

器具形名	CSDD-00005Y		CSDD-00005	
適合 ユニット 形名	除菌・脱臭ユニット	脱臭ユニット	除菌・脱臭ユニット照明付 1000lm 5000K	除菌・脱臭ユニット照明付 970lm 4000K
	CSDU-B010-01	CSDU-D010-01	CSDU-B010102N-01	CSDU-B010102W-01
	除菌・脱臭ユニット照明付 950lm 3500K	除菌・脱臭ユニット照明付 900lm 3000K	脱臭ユニット照明付 900lm 2700K	脱臭ユニット照明付 1000lm 5000K
	CSDU-B010102WW-01	CSDU-B010102L-01	CSDU-B010102L2-01	CSDU-D010102N-01
	除菌・脱臭ユニット照明付 970lm 4000K	脱臭ユニット照明付 950lm 3500K	脱臭ユニット照明付 900lm 3000K	脱臭ユニット照明付 900lm 2700K
	CSDU-D010102W-01	CSDU-D010102WW-01	CSDU-D010102L-01	CSDU-D010102L2-01
埋込穴寸法	φ 150mm +4,-0mm			

このたびは東芝ウイルス抑制・除菌脱臭用器具をお買いあげいただきましてまことにありがとうございました。
お使いになる方や他人への危害と財産の損害を未然に防ぎ、商品を安全に正しくお使いいただくために、この取扱説明書をよくお読みください。

お客様へ ●この器具の取付工事は必ず電気工事店に依頼してください。
●電気工事は、主任電気工事士の管理が義務付けられています。

工事店様へ ●工事が終了しましたら、この説明書は必ずお客様へお渡しください。

■安全上のご注意 商品および取扱説明書には、お使いになる方や他人への危害と財産の損害を未然に防ぎ、商品を安全に正しくお使いいただくために、重要な内容を記載しています。

お客様へ-使用上のご注意-

⚠ 警告

- 分解・修理・改造はしないでください。火災や感電漏電の原因となります。
- 本製品の清掃の際には、必ず電源を切ってから行ってください。感電や怪我の原因となります。
- 吸気口、排気口に物を入れたり、差し込んだり、指を入れないでください。感電や故障、ケガの原因になることがあります。
- 焦げたニオイなど異臭や発煙などがみとめられた場合は、運転を停止してください。
故障や感電、火災の原因となります。
- 濡れた手で製品を触らないでください。感電の原因となります。
- カバーが外された状態で使用しないでください。
UV-C (紫外線) の漏れ光により、皮膚の炎症や目の痛みなどを起こす原因となります。

⚠ 注意

この表示を無視して、誤った取扱いをすると、人が傷害を負う危険が想定される場合および物的損害の発生が想定される内容を示します。

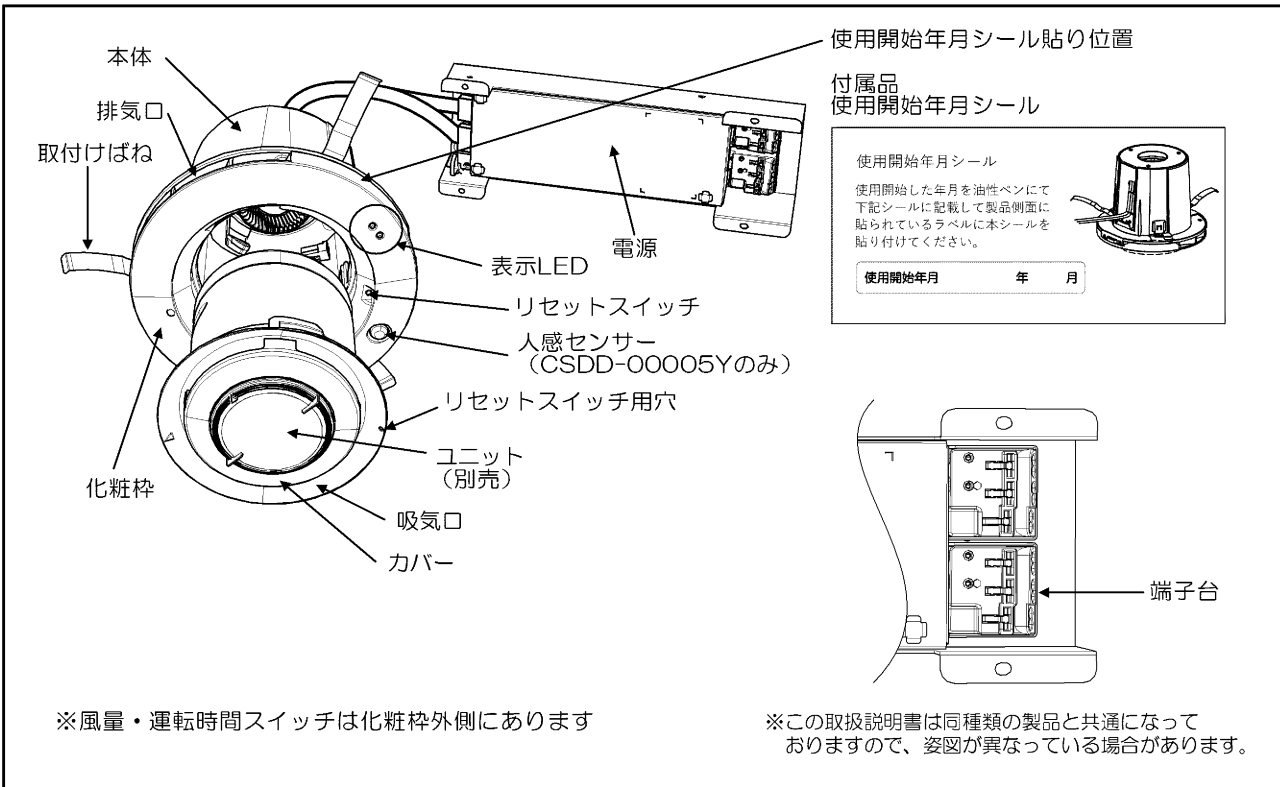
- 運転中に吸気口、排気口をふさがしないでください。変形や故障の原因となります。
- 乾燥した場所など、静電気の発生しやすい場所には設置しないでください。誤動作や故障の原因になることがあります。
- 使用中や使用直後は、お手入れをしないでください。ケガや故障の原因となる場合があります。
- 使用環境温度範囲外では使用しないでください。故障の原因となります。
- 光触媒ユニットを取り外したまま使わないでください。脱臭性能が得られない原因となります。
- 光触媒ユニットのお手入れの際に、水につけ置き洗った直後に、濡れたまま取り付けて使用しないでください。
故障の原因となります。
- お手入れの後は、外した部品を確実に取り付けてください。故障の原因となる場合があります。
- 強電界、強磁界、高周波を発生する装置の影響のある場所では使用しないでください。故障の原因となります。
- 本製品は内部にUV (紫外線) LEDが搭載されています。製品が破損し、適切に使用できない場合は、すみやかに使用を中止してください。紫外線は人体に有害であり、皮膚の炎症や痛みなどを引き起こす原因となります。
- オイル、シンナー、殺虫剤、フッ素樹脂やシリコンを配合したスプレーなどは近くで使用しないでください。
性能やフィルター寿命が低下します。
- 室内燻蒸 (くんじょう) タイプの殺虫剤を使用するときは運転しないでください。
機器内部に蓄積した薬剤が運転したときに放出される可能性があります。
室内燻蒸を使用される場合は、プレーカーを落とすなどして電源を遮断し、製品全体を薬剤に触れないようにカバーをかけるようにしてください。
- 本機は集煙・集塵機能を装備していません。脱臭効果が低下しますのでタバコ・線香等の煙や油煙等を吸わせないでください。
煙が無くなった状態になるまで運転はお控えください。

- 本製品は薬機法における医療器具ではありません。
- すべての菌の増殖やウイルスの活動を抑制するものではありません。
- 空気清浄機ではありません。
- 長時間ご使用されると、機器の本体内側にニオイが付着し吹出口からニオイが発生する場合があります。その場合は、室内の風通しを良くした状態でパワフル運転をしてください。
- 運転音が気になる場合は、風量の設定を静音に変更して、ご使用ください。

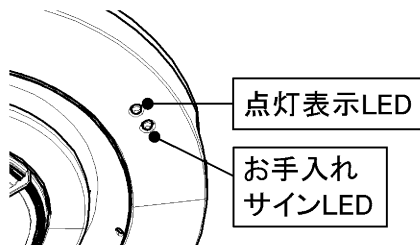
廃棄について

各自治体の条例規則等にしがって廃棄してください。

■各部のなまえ



<表示LED>



点灯表示LED（青点灯）：除菌・脱臭中に点灯

総点灯時間が約23,000h(1日8時間運転した場合、約8年)経過すると、お手入れサインLEDが点滅します。

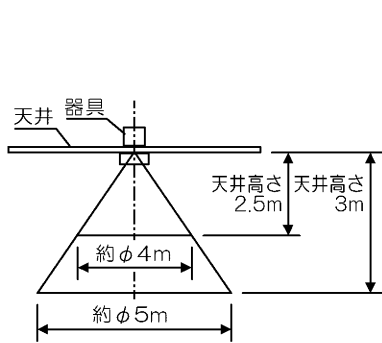
お手入れサインLED

LED表示	器具の状態	対処法
緑点灯	光触媒ユニットとプレフィルターのお手入れ時期のお知らせ (1日8時間運転した場合、約1年間)	光触媒ユニットとプレフィルターのお手入れをしてください。P5「お手入れについて」を参照してください。
緑点滅	ユニットの交換時期のお知らせ (1日8時間運転した場合、約8年間)	ユニットの交換をしてください。P5「ユニットの交換方法」を参照してください。
赤点灯、橙点灯 赤と橙の交互点滅	ファンの異常	P7「故障かな?と思ったら」をご確認ください。

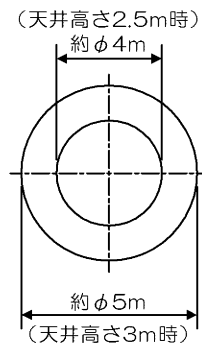
■人感センサー検知エリアの決め方（CSDD-00005Yのみ）

■検知エリアについて

検知エリアは、(図1) (図2) のような円錐形の内部で人を検知するたびに運転します。検知エリアに検知したい場所が入るように取付けてください。



(図1) 天井から床面への検知範囲



(図2) 床面検知範囲

(注) 器具の取付け高さが高くなると検知感度が鈍くなる場合があります。また、気温が高くなると検知感度が鈍くなる場合があります。

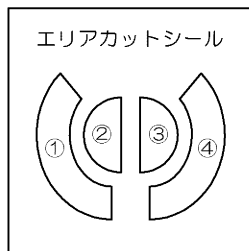
検知条件（周囲温度25℃の場合）
 周囲との温度差：4℃以上
 移動スピード：0, 5m/s

■設置後の動作確認の方法

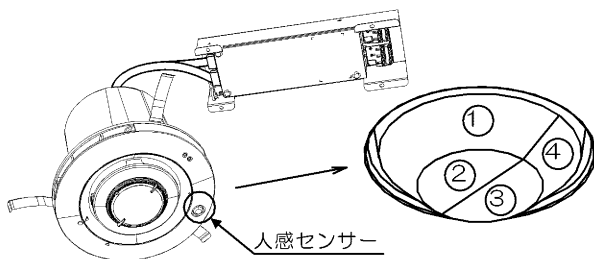
1. 電源を入れて検知範囲外でお待ちください。
2. 約60秒間強制的に稼働します。→その後停止します。（連続制御を除く）
3. 検知範囲内に入ってください。→稼働します。

■検知エリアの調整について

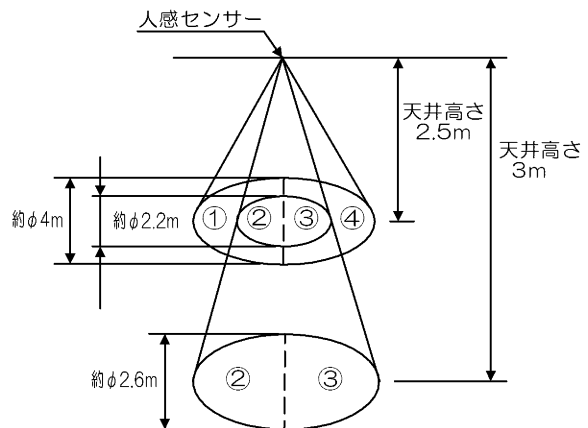
検知エリアを狭くしたい場合には、エリアカットシールを貼ることで検知範囲を限定できます。(図3) エリアカットシール①～④を(図4)の位置に貼り付けると、①～④の検知範囲を無効にすることができます。(図5)



(図3)



(図4) エリアカットシール貼り付け位置



※検知角度を限定するため、人の身長や検知物の高さによって範囲が異なる場合がございます。また、検知エリアに侵入する速さによっても範囲が異なる場合があります。

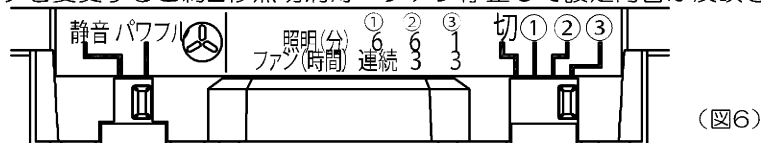
(図5) 検知範囲限定（無効）箇所

(ご注意) 検知エリアは、温度変化など周囲環境の影響などにより差が生じる場合があります。(特に寒冷地などで、手袋、コートなどの表面温度が低い時、動作しにくい場合があります。)

■風量・運転時間の設定について（CSDD-00005Yの場合）

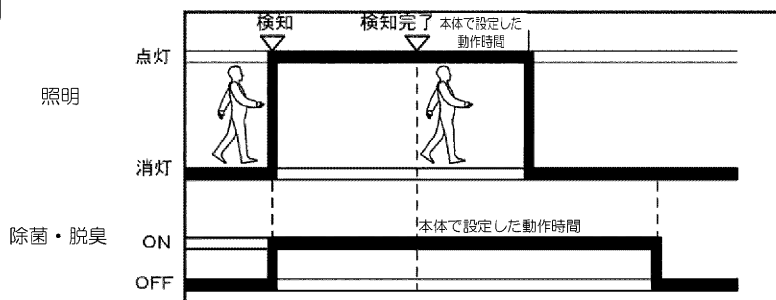
化粧枠外側に配置のスイッチ（図6）にて以下の設定ができます。

1. 風量の設定
パワフル、静音の2つのモードを選ぶことができます。
※スイッチを変更すると、すぐに風量が変わります。
2. 運転時間の設定
人を最後に検知した後、照明の点灯時間と除菌・脱臭時間を下記のように設定できます。
※運転時間スイッチを変更すると約2秒照明消灯・ファン停止して設定内容が反映されます。



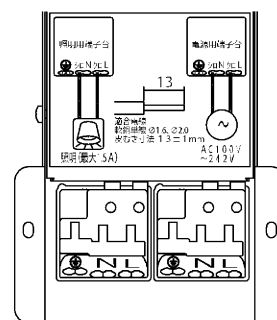
	設定1	設定2	設定3
照明点灯時間	6分	6分	1分
除菌・脱臭時間	連続	3時間	3時間

■動作パターン例



■人感センサー器具からの連動制御について

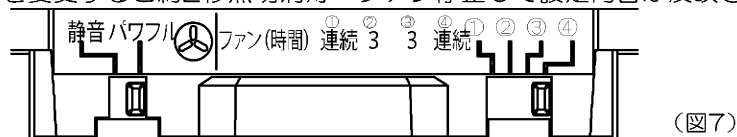
照明用端子台からLED照明器具を本器具の人感センサーと連動させて動作させることができます。
制御可能な台数は、1.5Aまでです。それ以上のLED照明器具を接続すると故障の原因となります。
電源用端子台の送り側で増設したLED照明器具は本器具の人感センサーと連動することはできません。



■風量・運転時間の設定について（CSDD-00005の場合）

化粧枠外側に配置のスイッチ（図7）にて以下の設定ができます。

1. 風量の設定
パワフル、静音の2つのモードを選ぶことができます。
※スイッチを変更すると、すぐに風量が変わります。
2. 運転時間の設定
3線引配線で照明用スイッチを個別に設けた場合のみ、照明用スイッチを切後、除菌・脱臭時間の保持時間を下記のように設定できます。
主電源のスイッチのみで入切する場合は本機能はご使用になれません。
※運転時間スイッチを変更すると約2秒照明消灯・ファン停止して設定内容が反映されます。



	設定1	設定2	設定3	設定4
除菌・脱臭時間	連続	3時間	3時間	連続

■お手入れについて

お手入れサインが点灯したときは、以下の手順に沿ってお手入れをしてください。

(ご注意) お手入れをする前に、必ず電源が切っていることを確認してください。

お手入れをする際は、必ず手袋、マスク、保護メガネを着用してください。

除菌・脱臭効果維持のため、定期的にお手入れをしてください。

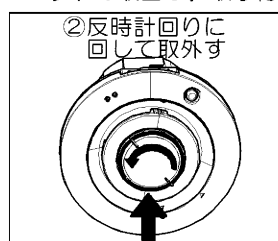
本体のお手入れ

- 柔らかい布でふいてください。
- 汚れがひどい時は、柔らかい布をぬるま湯（40℃まで）もしくは水につけ、良く絞った後で汚れをふき取り、からぶきしてください。
- 化学ぞうきんを使用する際は、その注意書に従ってください。
- ベンジン、シンナー、みがき粉などは使用しないでください。変色、変形や傷が付く原因となります。

■ユニットの脱着方法

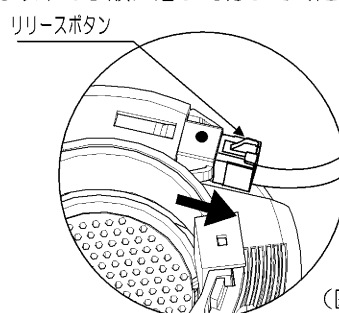
お手入れはユニットを取り出す必要があります。ユニットの取出し、取り付けは以下の手順に沿って行ってください。

1. ユニートを両手で強く押し上げながら、ユニット部の▲マークを表示ラベルの▲マークの位置まで反時計回りに回してください。(図8)
2. ユニートのコネクタのリリースボタンを押しながら引き抜いてください。(図9)



①上に押し上げる

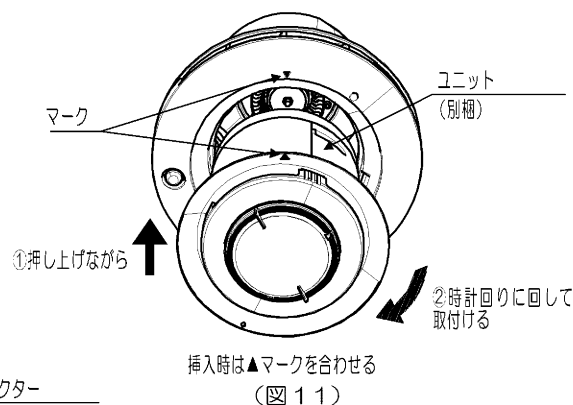
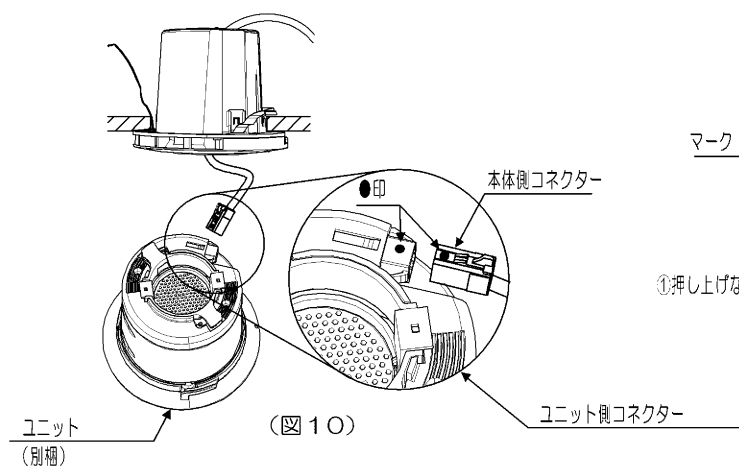
(図8)



(図9)

■ユニット取付手順

1. 本体とユニットのコネクタの●印の位置を合わせながら接続してください。(図10)
2. 本体内の▲マークと光源ユニットの▲マークを合わせて、ユニットを押し上げながら、表示ラベルの●印又は取付表示の位置までユニット部の▲マークをカチッと節度のあるところまで時計回りに回してください。(図11)

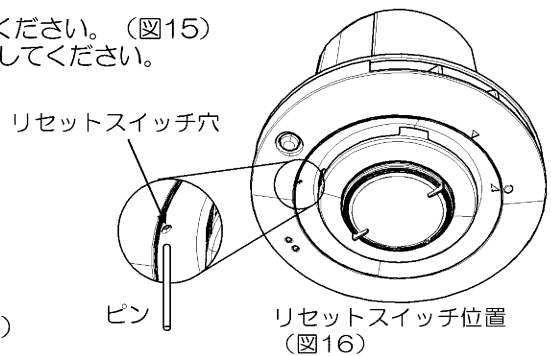


⚠ 注意

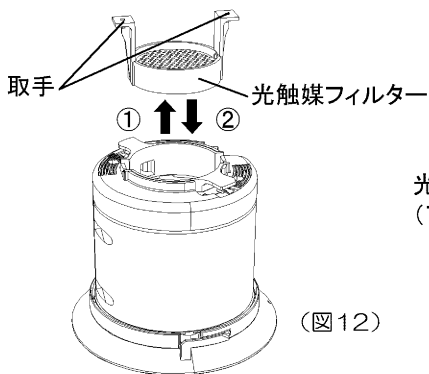
- 光触媒に掃除機を強い力で押し付けたり、表面に圧力を加えないでください。破損の原因となります。
- 光触媒は割れやすいので、割れないようにお手入れください。割れた場合は販売店にご連絡ください。
- 光触媒には触れないようにしてください。また、ブラシでこすったり、水道水などの流水を直接かけないでください。
- 光触媒のお手入れの際に洗剤、石鹼、溶剤、重曹などは使用しないでください。
- 光触媒は、指定の時間範囲外でつけ置き洗いをしないでください。

■光触媒フィルターのお手入れ

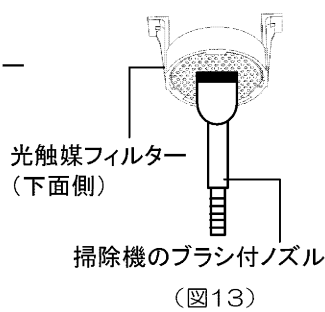
1. ユニットの脱着方法に従って、ユニットを外してください。
2. 光触媒フィルターの取手を持って引き抜いてください。(図12)
3. 光触媒フィルター表面についた埃を掃除機のブラシ付ノズル等で吸引してください。(図13)
4. 光触媒フィルターを常温の水で5分～10分つけ置き洗いしてください。(図14)
 - ・つけ置き用トレイはお客様でご準備ください。
 - ・静かに水につけ置くようにしてください。
5. フィルターを屋内の壁等に立てかけて干し、よく乾かしてください。(図15)
 - ・壁に水滴が染みつかないように紙などを裏に置いて乾かしてください。
 - ・完全に乾燥したことを確認ください。
 - ・光触媒が黄変することがありますが、性能には影響がありません。
6. 光触媒フィルターの取手を持ってユニットに取り付けてください。(図12)
7. ユニットの脱着方法に従って、ユニットを取付けてください。
8. 細いピンなどでリセットスイッチを3秒間押しすと、お手入れサインLEDが緑色に点滅します。その後、リセットスイッチを再度押ししてください。(図16)



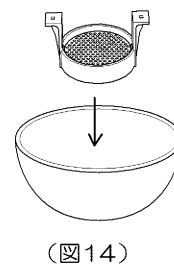
<①光触媒取り外し>



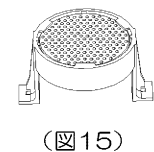
<②光触媒清掃>



<③つけ置き洗い>

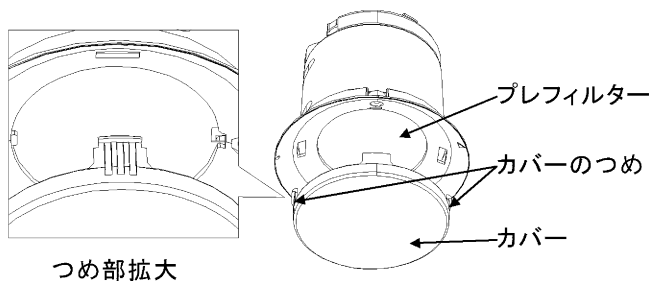


<④乾かし方>



■プレフィルターのお手入れ

1. つめを押しながらカバーを外してください。
2. プレフィルター表面についた埃を掃除機のブラシ付ノズル等で吸引してください。
3. カバーを取り付けてください。



(警告)
お手入れをする前に必ず電源が切っていることを確認してください。

■ユニット交換方法

お手入れサインが緑点滅したときは、新しいユニットに交換してください。交換の後はユニット交換時期をリセットする必要がありますので、以下の手順に沿ってリセットを行ってください。

■リセット方法

新しいユニットに交換した後、細いピンなどでリセットスイッチを3秒間押しすと、お手入れサインLEDの緑色点滅が早く点滅しますので、点滅している間に再度リセットスイッチを3秒間押ししてください。緑点滅が停止します。(図16)

(ご注意)

リセット後、緑点灯となった場合は、お手入れ時期のサインとなります。「光触媒フィルターのお手入れ」を参照して、お手入れサインのリセットを行ってください。

■故障かな?と思ったら

症状	原因	対応
運転しない(点灯表示LEDが表示しない)	ユニットがしっかりついていますか?	▲印が●印まで行ってるか確認してください。
運転しない(お手入れサインLEDが赤または橙に点灯または点滅)	ファンにものが巻き込まれた可能性があります。ファンの故障の可能性があります。	ユニットを外して、ファンにものが巻き込まれていないか確認してください。その後、ユニットを取り付けて電源を投入してください。それでも復旧しない場合は販売店にご相談ください。
風量の設定が変更できない	スイッチの故障の可能性があります。	販売店にご相談ください。
運転時間の設定が変更できない	スイッチの故障の可能性があります。	販売店にご相談ください。
風が少ない	吸気口や排気口を塞いでいませんか?	吸気口や排気口が塞がっていないか確認してください。
風が少ない	プレフィルターが埃で目詰まりしていませんか?	プレフィルターのお手入れをしてください。
運転音がうるさくなった	プレフィルターが汚れていませんか?	プレフィルターのお手入れをしてください。
運転音がうるさくなった	ファンにものが巻き込まれている可能性があります。	ユニットを外して、ファンにものが巻き込まれていないか確認してください。
運転音がうるさくなった	ファンに異物が入った可能性があります。	運転を中止して販売店に相談してください。
ニオイが取れない	ニオイの元が多くありませんか?	常時発生するニオイは取り切れません。また、ニオイの種類によっては効果を発揮できない場合があります。お部屋の換気と併用してください。ニオイの元が多いと光触媒ユニットのお手入れ時期が早まる場合があります。光触媒ユニットのお手入れをしてください。
ニオイが取れない	吸気口や排気口、プレフィルターが目詰まりしていませんか?	吸気口や排気口が塞がっていないか確認してください。プレフィルターのお手入れをしてください。
ニオイが取れない	光触媒ユニットのお手入れの目安時期に来ていませんか?	光触媒ユニットのお手入れをしてください。
お手入れサインが表示されない	頻繁に電源を入り切りしていませんか? 本器具の仕様上、運転時間の累積は分単位で行っており、秒数は切り捨てになります。そのため、1回の運転時間が短いと、切り捨て秒数が累積してお手入れ時間とユニット交換時期が正しくカウントされない場合があります。	連続10分以上の運転でご使用ください。
運転開始して5秒後にパワフル運転になる	ファンの始動に時間がかかるため、パワフル運転では緩やかに始動します。	正常運転ですので対処の必要は有りません。
お手入れサインが消えない	お手入れ後にリセットスイッチを押しましたか?	リセットスイッチを押してください。(P.6 図16)

■仕様

形名	CSDD-00005	CSDD-00005Y
埋込穴寸法	Φ150mm +4,-0mm	
質量	2.2kg(ユニット含む)	
本体	ホワイト(PBT樹脂)	
設置目安	10m ³	
運転設定	パワフル/静音	
運転音	パワフル:41dB/静音:31dB	
使用環境	温度:5~35℃(湿度:25~85%RH)	
付属品	使用開始年月シール 取扱説明書(施工用・操作用)	使用開始年月シール 取扱説明書(施工用・操作用) エリアカットシール

■仕様（つづき）

適合ユニット	光学特性		電気特性			
	光束	色温度		100V	200V	242V
CSDU-B010-01	—	—	電流	0.143A	0.080A	0.073A
			電力	14.0W	14.3W	14.7W
CSDU-D010-01	—	—	電流	0.122A	0.070A	0.065A
			電力	11.9W	12.2W	12.7W
CSDU-B010102N-01	1000lm	5000K	電流	0.219A	0.114A	0.100A
CSDU-B010102W-01	970lm	4000K				
CSDU-B010102WW-01	950lm	3500K				
CSDU-B010102L-01	900lm	3000K	電力	21.7W	21.5W	21.8W
CSDU-B010102L2-01	900lm	2700K				
CSDU-D010102N-01	1000lm	5000K				
CSDU-D010102W-01	970lm	4000K	電流	0.197A	0.104A	0.092A
CSDU-D010102WW-01	950lm	3500K				
CSDU-D010102L-01	900lm	3000K				
CSDU-D010102L2-01	900lm	2700K	電力	19.4W	19.3W	19.8W

■保証とアフターサービス

保証について

- 保証期間は、製品納入日より1年間です。

保証内容

- 取扱説明書、本体添付ラベル等の注意書きに従った使用状態で保証期間内に故障した場合には、無償修理をさせていただきます。

保証の免責事項

- 保証期間内でも次の場合には原則として有料にさせていただきます。
 - 使用上の誤り及び不当な修理や改造による故障及び損傷
 - お買い上げ後の取り付け場所移設、輸送、落下などによる故障及び損傷
 - 火災、地震、水害、落雷、その他天災地変、異常電圧、指定外の使用電源（電圧、周波数）などによる故障及び損傷
 - 人や動物、鳥などの接触による損傷があった場合
 - 車両、船舶などに搭載された場合に生じる故障及び損傷
 - 施工上の不備に起因する故障や不具合、故障の原因が本製品以外の要因の場合
 - 法令、取扱説明書で要求される保守点検、お手入れを行わないことによる故障及び損傷
 - 日本国内以外での使用による故障及び損傷
 - 出荷当時の科学、技術の水準では予見できなかった事由による場合。
- 離島及び離島に準ずる遠隔地への出張修理を行った場合には出張に要する実費を申し受けます。

修理を依頼される時

- 保証期間中は、お買い上げ日を特定できるものを添えてお買い上げの販売店（工事店）までお申し出ください。
- 保証期間を過ぎている時はお買い上げの販売店（工事店）にご相談ください。
- 修理によって機能が維持できる場合は、ご希望により有料修理させていただきます。
- アフターサービスについてご不明な点並びに修理に関するご相談は、お買い上げの販売店（工事店）にお問い合わせください。
- その際は製品の形名、お買い上げ時期をお忘れなくお知らせください。

部品について

- 修理のために取り外した部品は、特段のお申し出がない場合は弊社にて引き取りさせていただきます。
- 修理の際、弊社品質基準に適合した再利用部品を使用することがあります。
- 補修用部品の保有期間
補修用性能部品を製造打ち切り後6年間保有しています。性能部品とは、その製品の機能を維持するために必要な部品です。補修用性能部品には、同等性能を有する代替品を含みます。

この取扱説明書は、お読みになったあとはいつでも見れるところに保管し、必要なときにお読みください。

修理・お取り扱い・お手入れについてご不明な点は

お買い上げの販売店へご相談ください。

販売店にご相談ができない場合は、下記の窓口へ

日本国内専用
Use only in Japan

東芝ライテック商品ご相談センター

0120-66-1048 (通話料：無料)
 携帯電話 046-862-2772 (通話料：有料)
 FAX 0570-000-661 (通信料：有料)
 ホームページアドレス <https://www.tlt.co.jp/>

- お客様からご提供いただいた個人情報は、修理やご相談への回答、カタログ発送などの情報提供に利用いたします。
- 利用目的の範囲内で、当該製品に関連する東芝グループ会社や協力会社へ、お客様の個人情報を提供する場合があります。

東芝ライテック株式会社

〒212-8585 神奈川県川崎市幸区堀川町72番地34

お読みになったあとも必ず保管してください

001UV17B

器具形名	CSDD-00005Y		CSDD-00005	
適合 ユニット 形名	除菌・脱臭ユニット	脱臭ユニット	除菌・脱臭ユニット照明付 1000lm 5000K	除菌・脱臭ユニット照明付 950lm 3500K
	CSDU-B010-01	CSDU-D010-01	CSDU-B010102N-01	CSDU-B010102WW-01
	除菌・脱臭ユニット照明付 900lm 3000K	脱臭ユニット照明付 1000lm 5000K	脱臭ユニット照明付 950lm 3500K	脱臭ユニット照明付 900lm 3000K
	CSDU-B010102L-01	CSDU-D010102N-01	CSDU-D010102WW-01	CSDU-D010102L-01
埋込穴寸法	φ 150mm +4,-0mm			

このたびは東芝ウイルス抑制・除菌脱臭用器具をお買いあげいただきましてまことにありがとうございました。
お使いになる方や他人への危害と財産の損害を未然に防ぎ、商品を安全に正しくお使いいただくために、この取扱説明書をよくお読みください。

お客様へ ●この器具の取付工事は必ず電気工事に依頼してください。
●電気工事は、主任電気工事士の管理が義務付けられています。

工事店様へ ●工事が終了しましたら、この説明書は必ずお客様へお渡しください。

■安全上のご注意

商品および取扱説明書には、お使いになる方や他人への危害と財産の損害を未然に防ぎ、商品を安全に正しくお使いいただくために、重要な内容を記載しています。

お客様へ-使用上のご注意-

⚠ 警告 この表示を無視して、誤った取扱いをすると、人が死亡または重傷を負う可能性が想定される内容を示します。

- 分解・修理・改造はしないでください。火災や感電漏電の原因となります。
- 本製品の清掃の際には、必ず電源を切ってから行ってください。感電や怪我の原因となります。
- 吸気口、排気口に物を入れたり、差し込んだり、指を入れないでください。感電や故障、ケガの原因になることがあります。
- 焦げたニオイなど異臭や発煙などがみとめられた場合は、運転を停止してください。故障や感電、火災の原因となります。
- 濡れた手で製品を触らないでください。感電の原因となります。
- カバーが外された状態で使用しないでください。UV-C（紫外線）の漏れ光により、皮膚の炎症や目の痛みなどを起こす原因となります。

⚠ 注意 この表示を無視して、誤った取扱いをすると、人が傷害を負う危険が想定される場合および物的損害の発生が想定される内容を示します。

- 運転中に吸気口、排気口をふさがしないでください。変形や故障の原因となります。
- 乾燥した場所など、静電気の発生しやすい場所には設置しないでください。誤動作や故障の原因になることがあります。
- 使用中や使用直後は、お手入れをしないでください。ケガや故障の原因になることがあります。
- 使用環境温度範囲外では使用しないでください。故障の原因となります。
- 光触媒ユニットを取り外したまま使わないでください。脱臭性能が得られない原因となります。
- 光触媒ユニットのお手入れの際に、水につけ置き洗いした直後に、濡れたまま取り付けて使用しないでください。故障の原因となります。
- お手入れの後には、外した部品を確実に取り付けてください。故障の原因となる場合があります。
- 強電界、強磁界、高周波を発生する装置の影響のある場所では使用しないでください。故障の原因となります。
- 本製品は内部にUV（紫外線）LEDが搭載されています。製品が破損し、適切に使用できない場合は、すみやかに使用を中止してください。紫外線は人体に有害であり、皮膚の炎症や痛みなどを引き起こす原因となります。
- オイル、シンナー、殺虫剤、フッ素樹脂やシリコンを配合したスプレーなどは近くで使用しないでください。性能やフィルター寿命が低下します。
- 室内燻蒸（くんじょう）タイプの殺虫剤を使用するときは運転しないでください。機器内部に蓄積した薬剤が運転したときに放出される可能性があります。室内燻蒸を使用される場合は、プレーカーを落とすなどして電源を遮断し、製品全体を薬剤に触れないようにカバーをかけるようにしてください。
- 本機は集煙・集塵機能を装備していません。脱臭効果が低下しますのでタバコ・線香等の煙や油煙等を吸わせないでください。煙が無くなった状態になるまで運転はお控えください。

- 本製品は薬機法における医療器具ではありません。
- すべての菌の増殖やウイルスの活動を抑制するものではありません。
- 空気清浄機ではありません。
- 長時間ご使用されると、機器の本体内側にニオイが付着し吹出口からニオイが発生する場合があります。その場合は、室内の風通しを良くした状態でパワフル運転をしてください。
- 運転音が気になる場合は、風量の設定を静音に変更して、ご使用ください。

廃棄について

各自治体の条例規則等にしたがって廃棄してください。

■各部のなまえ

本体
排気口
取付けばね
化粧枠
吸気口
カバー
表示LED
リセットスイッチ
人感センサー (CSDD-00005Yのみ)
リセットスイッチ用穴
ユニット (別売)
電源
端子台

使用開始年月シール貼り位置
付属品
使用開始年月シール

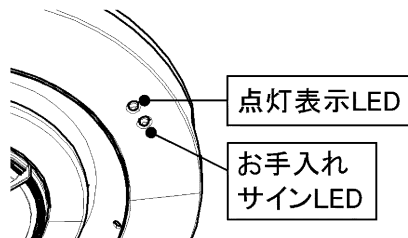
使用開始年月シール
使用開始した年月を油性ペンにて下記シールに記載して製品側面に貼られているラベルに本シールを貼り付けてください。

使用開始年月 年 月

※風量・運転時間スイッチは化粧枠外側にあります

※この取扱説明書は同種類の製品と共通になっておりますので、姿図が異なっている場合があります。

<表示LED>



点灯表示LED（青点灯）：除菌・脱臭中に点灯

総点灯時間が約23,000h(1日8時間運転した場合、約8年)経過すると、お手入れサインLEDが点滅します。

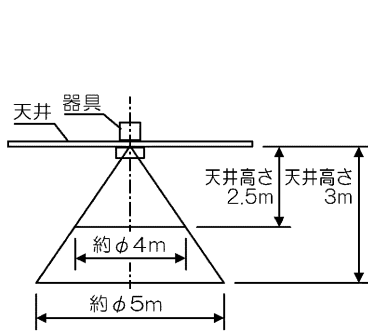
お手入れサインLED

LED表示	器具の状態	対処法
緑点灯	光触媒ユニットとプレフィルターのお手入れ時期のお知らせ (1日8時間運転した場合、約1年間)	光触媒ユニットとプレフィルターのお手入れをしてください。P5「お手入れについて」を参照してください。
緑点滅	ユニットの交換時期のお知らせ (1日8時間運転した場合、約8年間)	ユニットの交換をしてください。P5「ユニットの交換方法」を参照してください。
赤点灯、橙点灯 赤と橙の交互点滅	ファンの異常	P7「故障かな?と思ったら」をご確認ください。

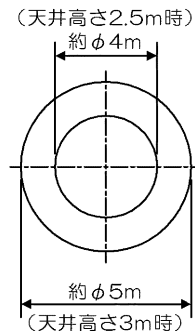
■人感センサー検知エリアの決め方（CSDD-00005Yのみ）

■検知エリアについて

検知エリアは、（図1）（図2）のような円錐形の内部で人を検知するたびに運転します。検知エリアに検知したい場所が入るように取付けてください。



（図1）天井から床面への検知範囲



（図2）床面検知範囲

（注）器具の取付け高さが高くなると検知感度が鈍くなることがあります。また、気温が高くなると検知感度が鈍くなることがあります。

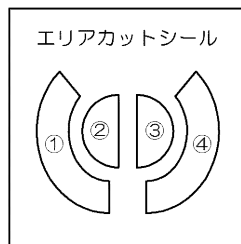
検知条件（周囲温度25℃の場合）
 周囲との温度差：4℃以上
 移動スピード：0.5m/s

■設置後の動作確認の方法

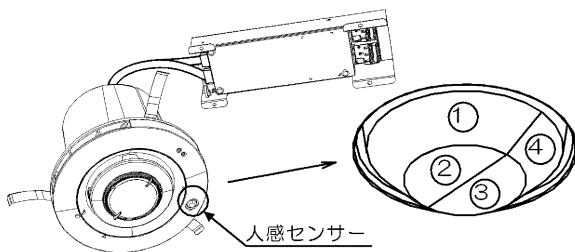
1. 電源を入れて検知範囲外でお待ちください。
2. 約60秒間強制的に稼働します。→その後停止します。（連続制御を除く）
3. 検知範囲内に入ってください。→稼働します。

■検知エリアの調整について

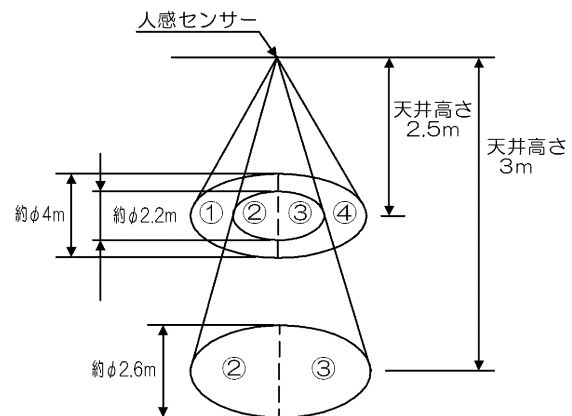
検知エリアを狭くしたい場合には、エアアカットシールを貼ることで検知範囲を限定できます。（図3）エアアカットシール①～④を（図4）の位置に貼り付けると、①～④の検知範囲を無効にすることができます。（図5）



（図3）



（図4）エアアカットシール貼り付け位置



※検知角度を限定するため、人の身長や検知物の高さによって範囲が異なる場合がございます。また、検知エリアに侵入する速さによっても範囲が異なる場合があります。

（図5）検知範囲限定（無効）箇所

（ご注意）検知エリアは、温度変化など周囲環境の影響などにより差が生じる場合があります。（特に寒冷地などで、手袋、コートなどの表面温度が低い時、動作しにくい場合があります。）

■風量・運転時間の設定について（CSDD-00005Yの場合）

化粧枠外側に配置のスイッチ（図6）にて以下の設定ができます。

1. 風量の設定

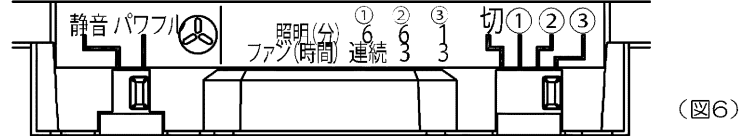
パワフル、静音の2つのモードを選ぶことができます。

※スイッチを変更すると、すぐに風量が変わります。

2. 運転時間の設定

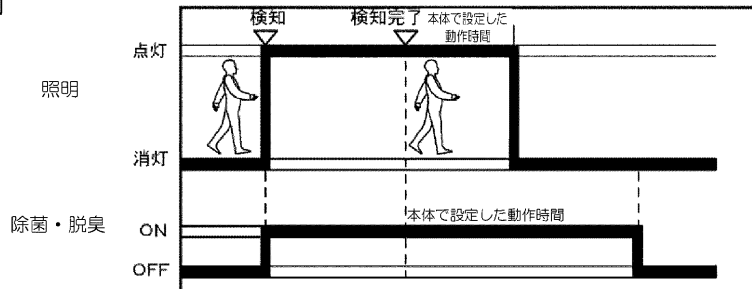
人を最後に検知した後、照明の点灯時間と除菌・脱臭時間を下記のように設定できます。

※運転時間スイッチを変更すると約2秒照明消灯・ファン停止して設定内容が反映されます。



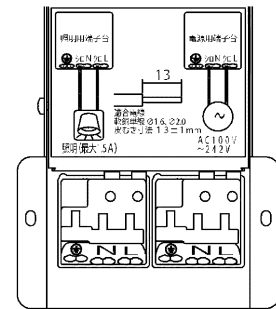
	設定1	設定2	設定3
照明点灯時間	6分	6分	1分
除菌・脱臭時間	連続	3時間	3時間

■動作パターン例



■人感センサー器具からの連動制御について

照明用端子台からLED照明器具を本器具の人感センサーと連動させて動作させることができます。
 制御可能な台数は、1.5Aまでです。それ以上のLED照明器具を接続すると故障の原因となります。
 電源用端子台の送り側で増設したLED照明器具は本器具の人感センサーと連動することはできません。



■風量・運転時間の設定について（CSDD-00005の場合）

化粧枠外側に配置のスイッチ（図7）にて以下の設定ができます。

1. 風量の設定

パワフル、静音の2つのモードを選ぶことができます。

※スイッチを変更すると、すぐに風量が変わります。

2. 運転時間の設定

3線引配線で照明用スイッチを個別で設けた場合のみ、照明用スイッチを切後、除菌・脱臭時間の保持時間を下記のように設定できます。

主電源のスイッチのみで入切する場合は本機能はご使用になれません。

※運転時間スイッチを変更すると約2秒照明消灯・ファン停止して設定内容が反映されます。



	設定1	設定2	設定3	設定4
除菌・脱臭時間	連続	3時間	3時間	連続

■お手入れについて

お手入れサインが点灯したときは、以下の手順に沿ってお手入れをしてください。

(ご注意) お手入れをする前に、必ず電源が切っていることを確認してください。

お手入れをする際は、必ず手袋、マスク、保護メガネを着用してください。

除菌・脱臭効果維持のため、定期的にお手入れをしてください。

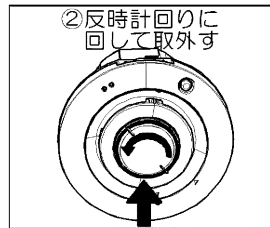
本体のお手入れ

- 柔らかい布でふいてください。
- 汚れがひどい時は、柔らかい布をぬるま湯(40℃まで)もしくは水につけ、良く絞った後で汚れをふき取り、からぶきしてください。
- 化学ぞうきんを使用する際は、その注意書に従ってください。
- ベンジン、シンナー、みがき粉などは使用しないでください。変色、変形や傷が付く原因となります。

■ユニットの脱着方法

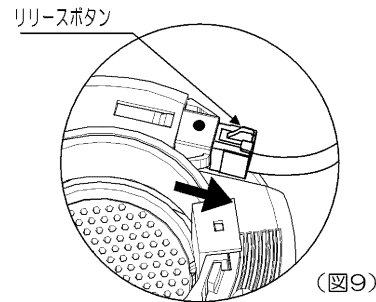
お手入れはユニットを取り出す必要があります。ユニットの取出し、取り付けは以下の手順に沿って行ってください。

1. ユニートを両手で強く押し上げながら、ユニット部の▲マークを表示ラベルの▲マークの位置まで反時計回りに回してください。(図8)
2. ユニートのコネクタのリリースボタンを押しながら引き抜いてください。(図9)



①上に押し上げる

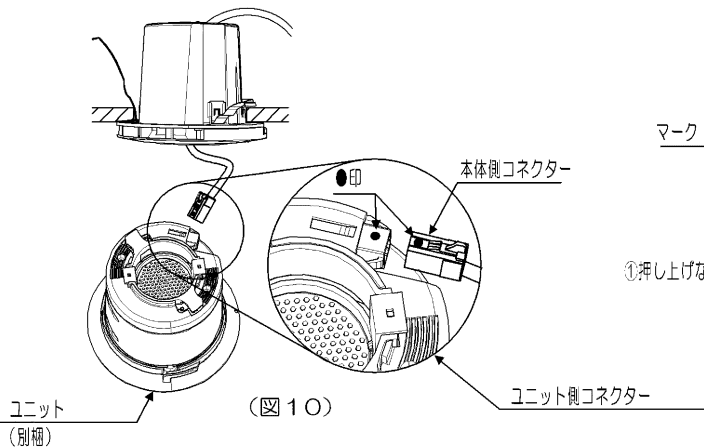
(図8)



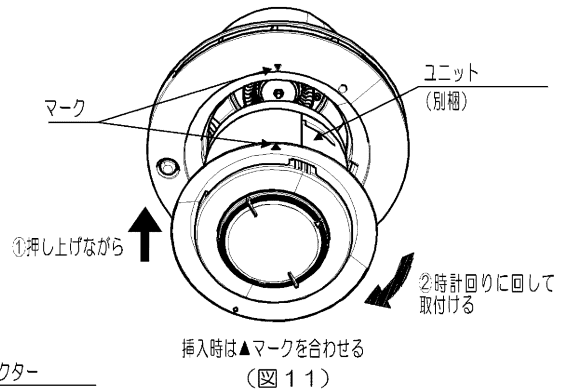
(図9)

■ユニット取付手順

1. 本体とユニットのコネクタの●印の位置を合わせながら接続してください。(図10)
2. 本体内の▲マークと光源ユニットの▲マークを合わせて、ユニットを押し上げながら、表示ラベルの●印又は取付表示の位置までユニット部の▲マークをカチッと節度のあるところまで時計回りに回してください。(図11)



(図10)



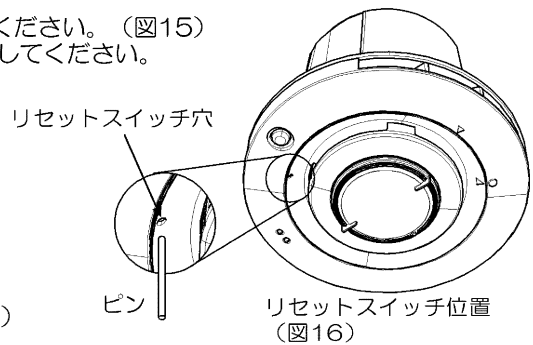
(図11)

⚠ 注意

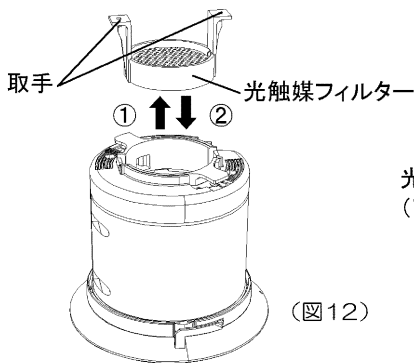
- 光触媒に掃除機を強い力で押し付けたり、表面に圧力を加えないでください。破損の原因となります。
- 光触媒は割れやすいので、割れないようにお手入れください。割れた場合は販売店にご連絡ください。
- 光触媒には触れないようにしてください。また、ブラシでこすったり、水道水などの流水を直接かけないでください。
- 光触媒のお手入れの際に洗剤、石鹼、溶剤、重曹などは使用しないでください。
- 光触媒は、指定の時間範囲外でつけ置き洗いをしないでください。

■光触媒フィルターのお手入れ

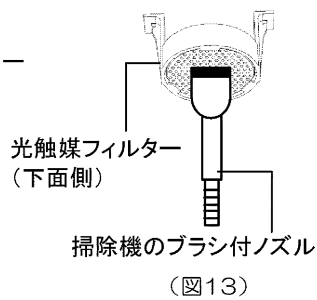
1. ユニットの脱着方法に従って、ユニットを外してください。
2. 光触媒フィルターの取手を持って引き抜いてください。(図12)
3. 光触媒フィルター表面についた埃を掃除機のブラシ付ノズル等で吸引してください。(図13)
4. 光触媒フィルターを常温の水で5分~10分つけ置き洗いしてください。(図14)
 - ・つけ置き用トレイはお客様でご準備ください。
 - ・静かに水につけ置くようにしてください。
5. フィルターを屋内の壁等に立てかけて干し、よく乾かしてください。(図15)
 - ・壁に水滴が染みつかないように紙などを裏に置いて乾かしてください。
 - ・完全に乾燥したことを確認ください。
 - ・光触媒が黄変することがありますが、性能には影響がありません。
6. 光触媒フィルターの取手を持ってユニットに取付けてください。(図12)
7. ユニットの脱着方法に従って、ユニットを取付けてください。
8. 細いピンなどでリセットスイッチを3秒間押しすと、お手入れサインLEDが緑色に点滅します。その後、リセットスイッチを再度押ししてください。(図16)



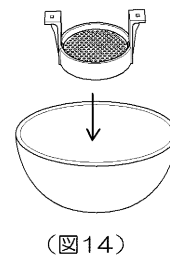
<①光触媒取り外し>



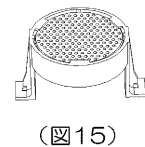
<②光触媒清掃>



<③つけ置き洗い>

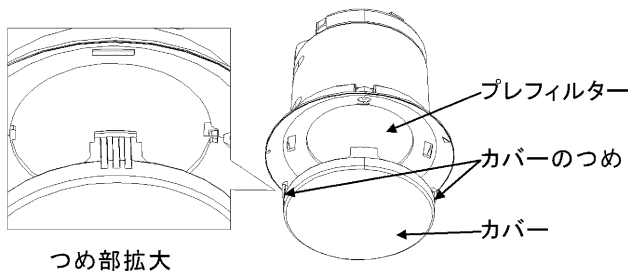


<④乾かし方>



■プレフィルターののお手入れ

1. つめを押しながらカバーを外してください。
2. プレフィルター表面についた埃を掃除機のブラシ付ノズル等で吸引してください。
3. カバーを取り付けてください。



(警告)
お手入れをする前に必ず電源が切っていることを確認してください。

■ユニット交換方法

お手入れサインが緑点滅したときは、新しいユニットに交換してください。交換の後はユニット交換時期をリセットする必要がありますので、以下の手順に沿ってリセットを行ってください。

■リセット方法

新しいユニットに交換した後、細いピンなどでリセットスイッチを3秒間押しすと、お手入れサインLEDの緑色点滅が早く点滅しますので、点滅している間に再度リセットスイッチを3秒間押ししてください。緑点滅が停止します。(図16)

(ご注意)

リセット後、緑点灯となった場合は、お手入れ時期のサインとなります。「光触媒フィルターのお手入れ」を参照して、お手入れサインのリセットを行ってください。

■故障かな？と思ったら

症状	原因	対応
運転しない(点灯表示LEDが表示しない)	ユニットがしっかりついてますか？	▲印が●印まで行ってるか確認してください。
運転しない(お手入れサインLEDが赤または橙に点灯または点滅)	ファンにものが巻き込まれた可能性があります。ファンの故障の可能性があります。	ユニットを外して、ファンにものが巻き込まれていないか確認してください。その後、ユニットを取り付けて電源を投入してください。それでも復旧しない場合は販売店にご相談ください。
風量の設定が変更できない	スイッチの故障の可能性があります。	販売店にご相談ください。
運転時間の設定が変更できない	スイッチの故障の可能性があります。	販売店にご相談ください。
風が少ない	吸気口や排気口を塞いでいませんか？	吸気口や排気口が塞がっていないか確認してください。
風が少ない	プレフィルターが埃で目詰まりしていませんか？	プレフィルターのお手入れをしてください。
運転音がうるさくなった	プレフィルターが汚れていませんか？	プレフィルターのお手入れをしてください。
運転音がうるさくなった	ファンにものが巻き込まれている可能性があります。	ユニットを外して、ファンにものが巻き込まれていないか確認してください。
運転音がうるさくなった	ファンに異物が入った可能性があります。	運転を中止して販売店に相談してください。
ニオイが取れない	ニオイの元が多くありませんか？	常時発生するニオイは取り切れません。また、ニオイの種類によっては効果を発揮できない場合があります。お部屋の換気と併用してください。ニオイの元が多いと光触媒ユニットのお手入れ時期が早まることがあります。光触媒ユニットのお手入れをしてください。
ニオイが取れない	吸気口や排気口、プレフィルターが目詰まりしていませんか？	吸気口や排気口が塞がっていないか確認してください。プレフィルターのお手入れをしてください。
ニオイが取れない	光触媒ユニットのお手入れの目安時期に来ていますか？	光触媒ユニットのお手入れをしてください。
お手入れサインが表示されない	頻繁に電源を入り切りしていませんか？ 本器具の仕様上、運転時間の累積は分単位で行っており、秒数は切り捨てになります。そのため、1回の運転時間が短いと、切り捨て秒数が累積してお手入れ時間とユニット交換時期が正しくカウントされない場合があります。	連続10分以上の運転でご使用ください。
運転開始して5秒後にパワフル運転になる	ファンの始動に時間がかかるため、パワフル運転では緩やかに始動します。	正常運転ですので対処の必要は有りません。
お手入れサインが消えない	お手入れ後にリセットスイッチを押しましたか？	リセットスイッチを押してください。(P.6 図16)

■仕様

形名	CSDD-00005	CSDD-00005Y
埋込穴寸法	Φ150mm +4,-0mm	
質量	2.2kg(ユニット含む)	
本体	ホワイト(PBT樹脂)	
設置目安	10m ³	
運転設定	パワフル/静音	
運転音	パワフル:41dB/静音:31dB	
使用環境	温度:5~35℃(湿度:25~85%RH)	
付属品	使用開始年月シール 取扱説明書(施工用・操作用)	使用開始年月シール 取扱説明書(施工用・操作用) エリアカットシール

■仕様（つづき）

適合ユニット	電気特性			光学特性		
		100V	200V	242V	光束	色温度
CSDU-B010-01	電流	0.143A	0.080A	0.073A	-	-
	電力	14.0W	14.3W	14.7W		
CSDU-D010-01	電流	0.122A	0.070A	0.065A	-	-
	電力	11.9W	12.2W	12.7W		
CSDU-B010102N-01	電流	0.219A	0.114A	0.100A	1000lm	5000K
	電力	21.7W	21.5W	21.8W		
CSDU-B010102WW-01	電流	0.219A	0.114A	0.100A	950lm	3500K
	電力	21.7W	21.5W	21.8W		
CSDU-B010102L-01	電流	0.219A	0.114A	0.100A	900lm	3000K
	電力	21.7W	21.5W	21.8W		
CSDU-D010102N-01	電流	0.197A	0.104A	0.092A	1000lm	5000K
	電力	19.4W	19.3W	19.8W		
CSDU-D010102WW-01	電流	0.197A	0.104A	0.092A	950lm	3500K
	電力	19.4W	19.3W	19.8W		
CSDU-D010102L-01	電流	0.197A	0.104A	0.092A	900lm	3000K
	電力	19.4W	19.3W	19.8W		

■保証とアフターサービス

保証について

- ・保証期間は、製品納入日より1年間です。

保証内容

- ・取扱説明書、本体添付ラベル等の注意書きに従った使用状態で保証期間内に故障した場合には、無償修理をさせていただきます。

保証の免責事項

- 保証期間内でも次の場合には原則として有料にさせていただきます。
 - (1) 使用上の誤り及び不当な修理や改造による故障及び損傷
 - (2) お買い上げ後の取り付け場所移設、輸送、落下などによる故障及び損傷
 - (3) 火災、地震、水害、落雷、その他天災地変、異常電圧、指定外の使用電源（電圧、周波数）などによる故障及び損傷
 - (4) 人や動物、鳥などの接触による損傷があった場合
 - (5) 車両、船舶などに搭載された場合に生じる故障及び損傷
 - (6) 施工上の不備に起因する故障や不具合、故障の原因が本製品以外の要因の場合
 - (7) 法令、取扱説明書で要求される保守点検、お手入れを行わないことによる故障及び損傷
 - (8) 日本国内以外での使用による故障及び損傷
 - (9) 出荷当時の科学、技術の水準では予見できなかった事由による場合。
- 離島及び離島に準する遠隔地へ出張修理を行った場合には出張に要する実費を申し受けます。

修理を依頼される時

- ・保証期間中は、お買い上げ日を特定できるものを添えてお買い上げの販売店（工事店）までお申し出ください。
- ・保証期間を過ぎている時はお買い上げの販売店（工事店）にご相談ください。
- ・修理によって機能が維持できる場合は、ご希望により有料修理させていただきます。
- ・アフターサービスについてご不明な点並びに修理に関するご相談は、お買い上げの販売店（工事店）にお問い合わせください。
- ・その際は製品の形名、お買い上げ時期をお忘れなくお知らせください。

部品について

- ・修理のために取り外した部品は、特段のお申し出がない場合は弊社にて引き取りさせていただきます。
- ・修理の際、弊社品質基準に適合した再利用部品を使用することがあります。
- ・補修用部品の保有期間
補修用性能部品を製造打ち切り後6年間保有しています。性能部品とは、その製品の機能を維持するために必要な部品です。補修用性能部品には、同等性能を有する代替品を含みます。

この取扱説明書は、お読みになったあとはいつでも見れるところに保管し、必要なときにお読みください。

修理・お取り扱い・お手入れについてご不明な点は

お買い上げの販売店へご相談ください。

販売店にご相談ができない場合は、下記の窓口へ

日本国内専用
Use only in Japan

東芝ライテック商品ご相談センター

0120-66-1048 (通話料：無料)
 携帯電話 046-862-2772 (通話料：有料)
 FAX 0570-000-661 (通信料：有料)
 ホームページアドレス <https://www.tlt.co.jp/>

- ・お客様からご提供いただいた個人情報は、修理やご相談への回答、カタログ発送などの情報提供に利用いたします。
- ・利用目的の範囲内で、当該製品に関連する東芝グループ会社や協力会社へ、お客様の個人情報を提供する場合があります。

東芝ライテック株式会社

〒212-8585 神奈川県川崎市幸区堀川町72番地34

お読みになったあとも必ず保管してください

001UV17A