

形名 () 内の記載内容は順にカメラ画角、通信方法、microSDカードの有無を表記

(広角、無線、別売) LEDJ-16441CN-LD9 (全方位、無線、別売) LEDJ-16442CN-LD9
 (広角、無線、同梱) LEDJ-16461CN-LD9 (全方位、無線、同梱) LEDJ-16462CN-LD9

このたびは東芝LED照明器具をお買いあげいただきましてまことにありがとうございました。お使いになる方や他人への危害と財産の損害を未然に防ぎ、商品を安全に正しくお使いいただくために、この取扱説明書をよくお読みください。

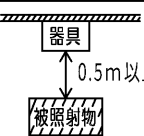
お客様へ ●この器具の取付工事は必ず電気工事店に依頼してください。 ●照明機器の電気工事は、主任電気工事士の管理が義務付けられています。
工事店様へ ●工事が終了しましたら、この説明書は必ずお客様へお渡しください。

■安全上のご注意







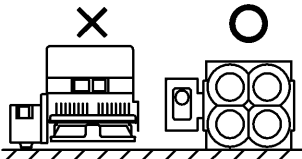
商品および取扱説明書には、お使いになる方や他人への危害と財産の損害を未然に防ぎ、商品を安全に正しくお使いいただくために、重要な内容を記載しています。

工事店様へ-使用上のご注意-

警告 この表示を無視して、誤った取扱いをすると、人が死亡または重傷を負う可能性が想定される内容を示します。

- | | | |
|---|--|--|
| <ul style="list-style-type: none"> ●器具の取り付けは、質量に耐える所に本体表示並びに取扱説明書に従ってください。取付けに不備があると器具の落下、感電、火災の原因となります。 ●壁面取り付け、補強のない天井面への取付・据え置き取り付けはしないでください。(発火、感電、落下の原因) ●高湿環境(85%以上)では使用できません。(絶縁不良・感電の原因) ●一般屋内用器具です。直接、雨・風のある場所、湿気のある場所、振動や衝撃のある場所・粉塵の発生、滞留する場所(工場やトンネル内にある駅ホーム等)、腐食性ガス(塩素ガス・硫黄成分等)、溶液の発散する場所・オイルミストが発生する場所等には使用しないでください。(絶縁不良・感電・落下・劣化の原因) | <ul style="list-style-type: none"> ●器具の送り容量は15Aです。容量を超えて使用しないでください。(発熱・火災の原因) また、照明器具以外の負荷は接続しないでください。 ●器具を改造したり、部品を変更しないでください。(器具落下、感電、火災の原因) ●アース工事は電気設備の技術基準に従い確実に行ってください。アースが不完全な場合には、感電の原因となります。(D種(第三種)設置工事) ●電源線は、取扱説明書の「器具の取付け方」に従ってください。端子台へ差し込む際、芯線部を曲げたり、ねじったりしないでください。(感電・火災の原因) | <div style="text-align: center;">  <p>●器具と被照射物の距離は0.5m以上離してください。近すぎると照射物の変色、変形、火災の原因となります。</p> </div> <ul style="list-style-type: none"> ●調光制御装置は必ず適合する機種を組み合わせてください。誤動作、火災の原因となります。適合コントロールは、「FLコントロールクスPD(4線式)」です。 ●白熱電球用コントロールクス(2線式)と組み合わせて使用できません。(火災・故障の原因) 調光を行わない場合でも使用できません。 |
|---|--|--|

注意 この表示を無視して、誤った取扱いをすると、人が傷害を負う危険が想定される場合および物的損害の発生が想定される内容を示します。

- | | |
|---|--|
| <ul style="list-style-type: none"> ●100V~242V用器具です。器具に表示された電源電圧(定格電圧±6%以内)以外で使用しないでください。(器具の短寿命、火災の原因) ●下記のような場所に取り付けしないでください。特に、掘り込まれた狭い場所、密閉された場所、筒などで覆われた場所には取付けしないでください。(高温による短寿命の原因) <p>[取付け不可]</p> <div style="display: flex; justify-content: space-around; align-items: center;"> <div style="text-align: center;">  <p>壁面</p> </div> <div style="text-align: center;">  <p>補強のない
薄い天井</p> </div> <div style="text-align: center;">  <p>据え置き</p> </div> <div style="text-align: center;">  <p>アングル角度
取付</p> </div> <div style="text-align: center;">  <p>掘り込まれた
場所</p> </div> <div style="text-align: center;">  <p>筒などで
覆われた場所</p> </div> </div> | <ul style="list-style-type: none"> ●無線モデルは0℃~40℃の温度範囲で使用してください。指定以上の温度で使用しますと火災の原因となります。 ●決められた台数以上の器具を接続しないでください。 ●かけやひび割れが発生している下面カバーは使用しないでください。(落下の原因) ●カメラのレンズ部を床面に向けて置かないでください。 <div style="text-align: center;">  </div> |
|---|--|

お客様へ-使用上のご注意-

警告 この表示を無視して、誤った取扱いをすると、人が死亡または重傷を負う可能性が想定される内容を示します。

- 下面カバーに衝撃を加えないでください。(落下の原因)
- お手入れの際は、必ず電源を切ってください。(感電の原因)
- 器具を布や紙などの可燃物で覆ったり、被せたり、燃えやすいものを近づけたりしないでください。(火災の原因)
- 電源ユニットのケースを開けたり、改造をしないでください。(故障、感電、火災等の危険の原因)

注意 この表示を無視して、誤った取扱いをすると、人が傷害を負う危険が想定される場合および物的損害の発生が想定される内容を示します。

- 点灯後、消灯後にプラスチックの伸縮によるきしみ音が発生する場合がありますが故障や異常ではありません。
- 虫の飛来が多い場所では、照明器具内に虫が侵入する恐れがあり、故障の原因となります。
- 安全上、LED光源を直視しないでください。器具を低い位置に設置した場合、まぶしさを強く感じることがあります。また体育館など上方向を見上げて使用される場所では、設置高さに関係なくまぶしさを強く感じることがあります。
- 照射距離が近い場合や照射面等によって光ムラが発生することがありますがご了承ください。
- 被照射物によっては色が濃くなったり褪色や変色が発生することがあります。
- LED光源にはバラツキがあるため、同一形名商品でも商品ごとに発光色、明るさが異なる場合がありますのでご了承ください。
- 異常の場合は、電源を切って販売店に相談してください。
- 照明器具には寿命があります。設置して10年経つと外觀に異常がなくても内部の劣化は進行しています。点検・交換を行ってください。
- LEDモジュールの設計寿命は60000時間です。光源のみの交換はできません。(照明器具の寿命とは異なります。)
- 1年に1回は「安全チェックシート」により自主点検、および3年に1回は工事店等の専門家による点検を実施してください。「安全チェックシート」は弊社ホームページに掲載しております。
- 点検せずに長期間使い続けるとまれに火災・感電・落下などに至る場合があります。

⚠ 器具の施工前に実施頂きたい事項

- カメラボックスは、天井へ施工する前にネットワーク設定が必要です。
 - 設定や施工を行う際には、QRコードまたは下記URLにアクセスいただき、「クイックガイド」および各種「取扱説明書」、「操作説明書」をご参照の上、設定・施工ください。
- URL : https://www.tlt.co.jp/tlt/products/viewled/viewled_solution/start_flow.htm

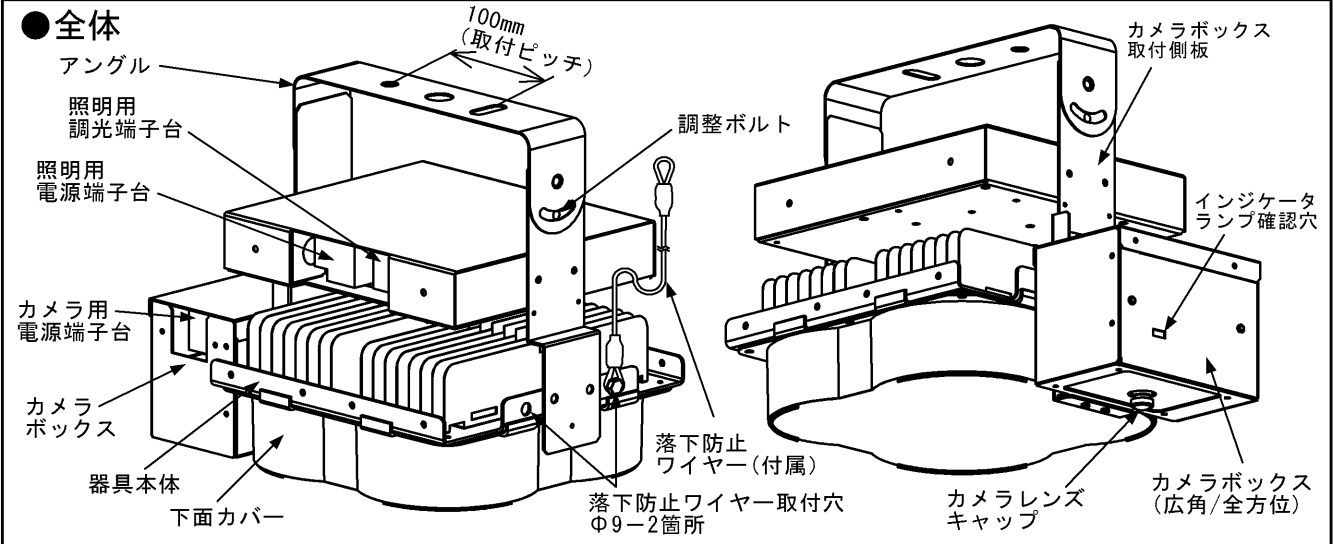


■お知らせ

- 本書はカメラ付き高天井器具の施工方法について記載しております。

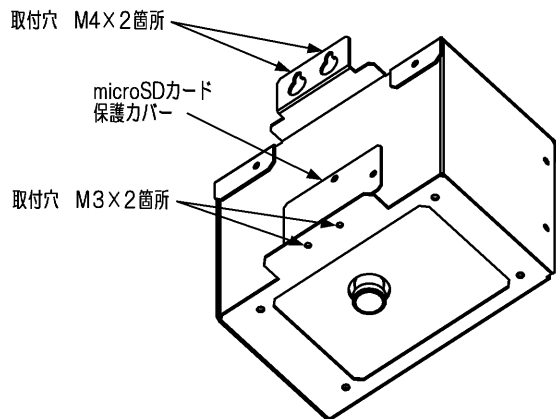
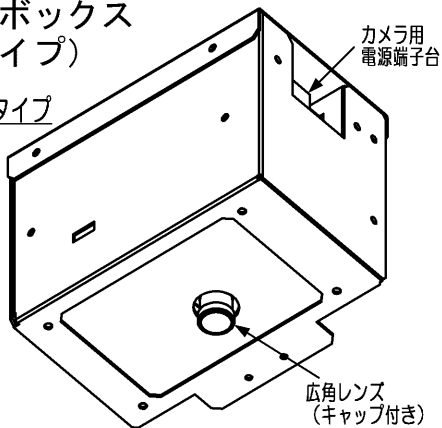
■各部のなまえ

※同種類の器具と共通ですので、お求めの器具と姿図が違っている場合があります。

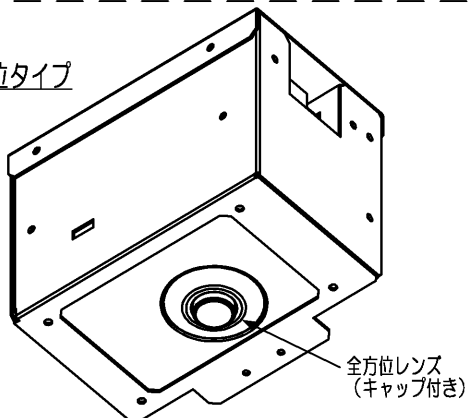


●カメラボックス (無線タイプ)

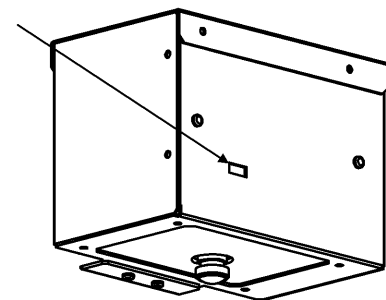
広角タイプ



全方位タイプ



インジケータランプ 確認穴



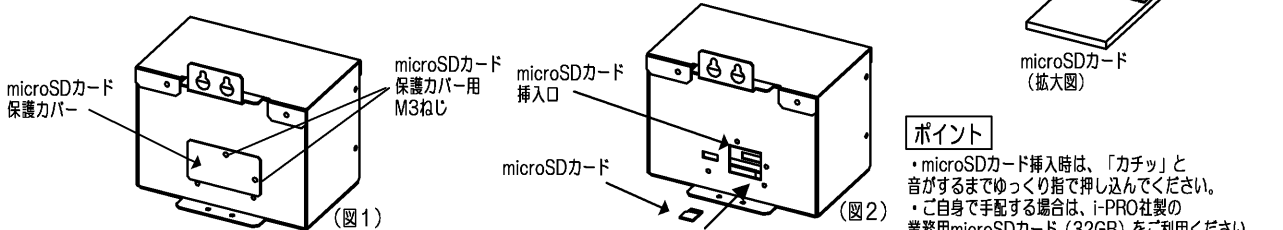


カメラボックスの初期設定

天井へ施工する前に「ViewLED 設定ツール操作説明書」の「3.3 無線接続方式で接続を行う」を実施後、本ページ(P3)の作業を実施ください。
カメラの初期設定の途中でmicroSDカードをカメラボックスに挿入いただく必要があります。挿入方法は本ページ(P3)をご参照ください。

microSDカードの挿入方法

1. カメラボックス側面にあるM3ねじをゆるめ、保護カバーを外してください。(図1)
2. microSDカードの金属端子面を上向きにして、microSDカードスロットへゆっくりに挿入してください。(図2)
3. 1で外した保護カバーを閉じてください。



ポイント

- ・microSDカード挿入時は、「カチッ」と音がするまでゆっくりに指で押し込んでください。
- ・ご自身で手配する場合は、i-PRO社製の業務用microSDカード(32GB)をご利用ください。上記以外をご利用される場合には、業務用の製品をお求めください。



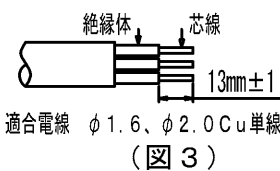
この段階でmicroSDカードは入れ忘れると、高所作業での取り付け/取り外し作業が必要になりますのでご注意ください。

カメラボックスの動作確認方法

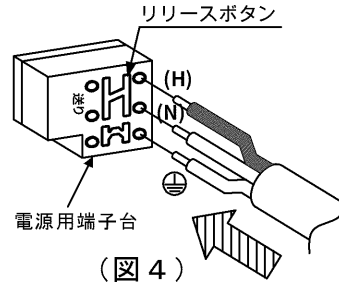
● 天井に施工した後カメラボックスが動作しない事を防ぐため、事前に動作確認することを推奨します。下記に動作確認方法を記載しております。

1. 電源線の被覆をストリップしてください。(図3)
2. 電源線を確実にカメラ用の電源用端子台の奥まで差し込んでください。(図4)
3. アース端子を使用してD種(第三種)接地工事を行ってください

● 電源線・アース線



電源端子台へ差し込む際、芯線部を曲げたり、ねじったりした状態で差し込まないでください。(感電、火災の原因)

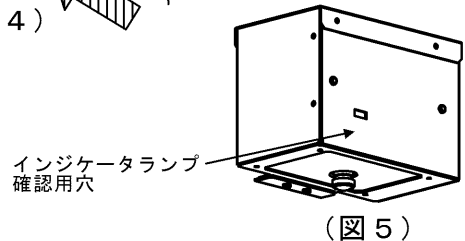


注) 電源線及び調光信号線を引き抜く際は、必ず電源を切り、リリースボタンをマイナスドライバーで強く押しながら、引き抜いてください。



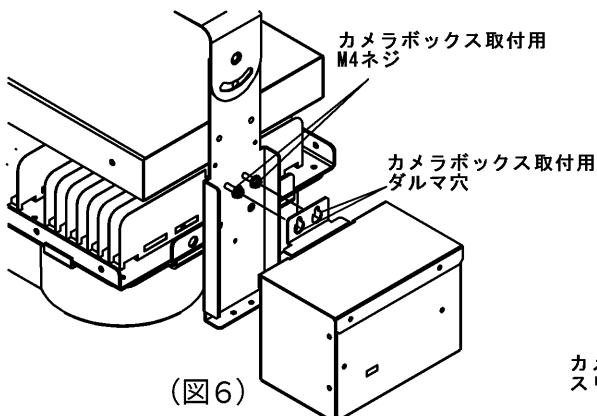
リリースボタン以外を押さないでください。(感電、故障の原因)

4. 電源を投入してください。商用電源を利用する場合は状況に応じて安全措置を講じてください。
5. カメラボックスのインジケータランプ確認用穴からインジケータランプが緑色に点灯または点滅していることを確認してください。(図5)
点灯しない場合は、電源線をしっかり差し込んで接続してください。
6. 電源用端子台に接続した電源線を外してください。



カメラボックスの取り付け方

1. カメラボックス取付用M4ねじ(2本)を少し緩め、カメラボックス取付用ダルマ穴に通した後、穴の細い部分までずらした後、仮止めしてください。ダルマ穴に通す際には、カメラボックス取付側板のスリット部にカメラのツバ部を差し込むように取り付けしてください。(図6)
2. カメラボックスに付属のM3ねじ(2本)を使用し、ねじ止めしてください。カメラボックス取付用M4ねじを確実に固定してください。(図7)
3. カメラレンズのキャップを取り外してください。
4. カメラのレンズ部を床面に向けて置かないでください。

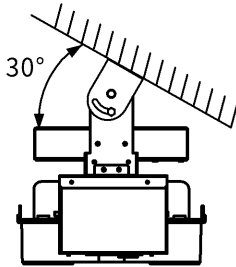


取付け用のM4ネジ2点およびM3ネジ2点を確実に締めてください。取付けに不備があると落下の原因になります。

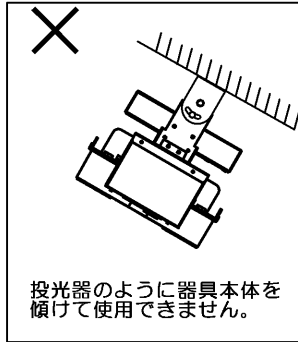


■ 器具の取り付け方

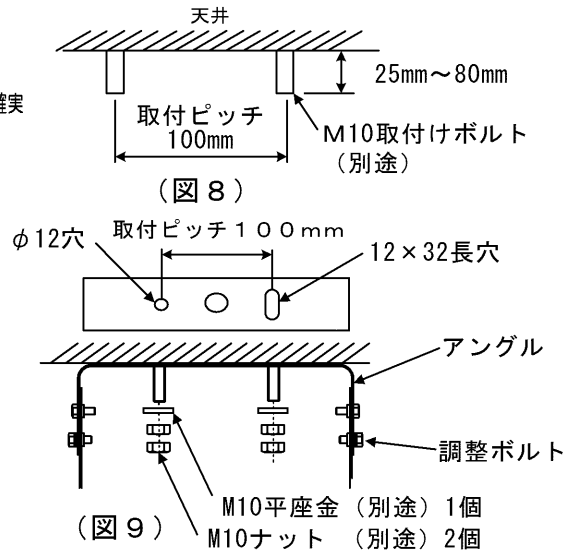
1. 天井に取付けボルト2本（別途）を施工してください。（図8）
2. アンゲルの調整ボルトを少し緩めて、可動する状態にしてください。
3. 天井の取付けボルトに、アンゲルを、M10ナット2個（別途）とM10平座金（別途）で確実に固定してください。（推奨締付トルク：25N・m）（図9）
M10ナットは、ダブルナットで締付けてください。
4. 器具本体が必ず水平になるように調整し、調整ボルトを確実に固定してください。
0°～30°の傾斜天井に取付可能です。（図10）



器具本体は水平
（図10）



×
投光器のように器具本体を傾けて使用できません。



（図9） M10平座金（別途）1個
M10ナット（別途）2個



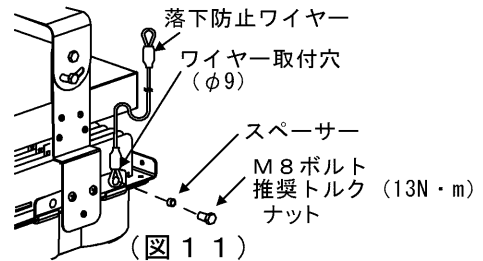
器具質量を考慮して十分に耐えうる取付け面に取り付けてください。取付けに不備がありますと落下の原因になります。

■ 落下防止ワイヤーの取り付け方（以下、ワイヤー）

1. 付属のボルトにスペーサーを挿入し、ワイヤーのリング状部を使用して器具のワイヤー取付穴（φ9mm）にナットで確実に固定してください。（図11）
2. ワイヤーのもう一方を建物の堅牢な箇所に固定してください。
ねじを使用する場合は、M8以上を使用してください。



ワイヤー取付けに不備があったり、器具の落下衝撃に耐えられない箇所への施工は器具落下の原因となります。



（図11）

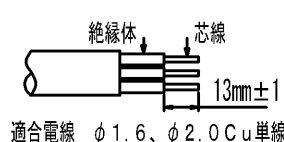
■ 電源線および調光信号線の取付け方

1. 電源線および調光信号線をそれぞれ照明用の端子台に接続してください。
 - ① 電源線・調光信号線の被覆をストリップしてください。（図12）
 - ② 電源線を確実に照明用電源端子台の奥まで差し込んでください。（図13）

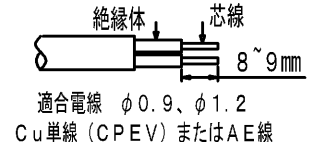


電源端子台へ差し込む際、芯線部を曲げたり、ねじったりした状態で差し込まないでください。（感電、火災の原因）

● 電源線・アース線



● 調光信号線

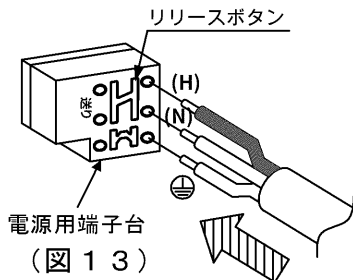


（図12）被覆のストリップ長

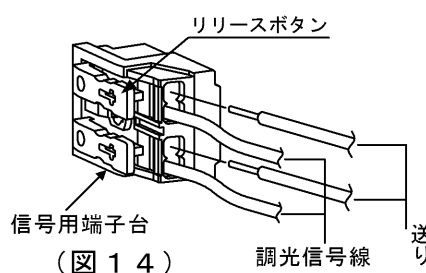
- ③ 調光信号線は、信号用端子台に接続してください。（図14）



電源線（AC100V～242V）を信号端子台に接続しないでください。（器具故障の原因）



電源用端子台
（図13）



信号用端子台
（図14）

注) 電源線及び調光信号線を引き抜く際は、必ず電源を切り、リリースボタンをマイナスドライバーで強く押しながら、引き抜いてください。



リリースボタン以外を押さないでください。（感電、故障の原因）

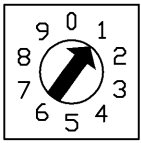
2. アース端子を使用してD種（第三種）接地工事を行ってください
3. 照明用電源端子台とカメラ用電源端子台を同一システムでご利用する場合には、電源端子台の送り箇所接続してください。
別システムでご利用する場合には照明用、カメラ用各々の電源端子台に接続してください。

最大接続台数は「器具商品図面」をご確認ください。
（参照URL <http://saturn.tlt.co.jp/pdocs/product.html>）

■調光制御装置の施工上の注意 専用調光制御装置を組み合わせると調光（約5%～100%）が可能です。

- 当社製調光器「コントロールクス」（FLコントロールクスPD）を使用する場合
 - ①専用調光制御装置「FLコントロールクスPD（4線）（別売）」
適合形名：DF-70170-PD DF-70171-PD
 - ②設定スイッチは以下を参考にセットしてください。（図15）

「約5%～100%（全光）」 ⇒ 「ダイヤル設定1」
フェード機能なし



注) 0%～5%の間は調光出来ません。
※フェード機能：徐々に光が明るく、
又は暗く変化する機能

（図15）設定スイッチの設定

- ③その他のコントロールクスと組み合わせる場合は別途お問い合わせください。



「白熱電球用コントロールクス（2線式）」と組み合わせて
使用はできません。（火災・故障の原因）

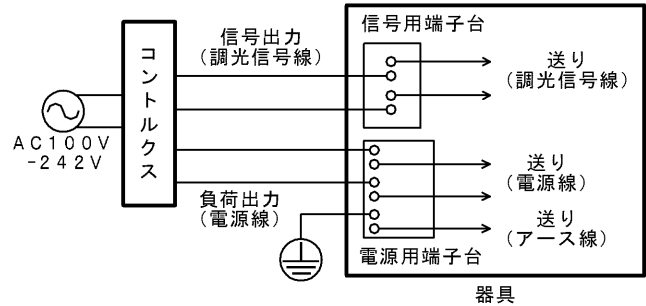
注）配線長によっては調光動作に、バラツキが生じる場合があります。

- ④電源線の他に「調光信号線（2線）」が必要です。（図10）
- ⑤「コントロールクス」と「照明器具」との「配線最遠長は200m以下」としてください。

2. 当社調光器システム「SESL」「MESL」と組み合わせ使用の場合は別途お問い合わせください。
3. 各制御装置へ接続する場合の「最大接続台数」は「器具商品図面」をご確認ください。
4. 「調光制御装置」と「照明器具」を、別系統の電源にする場合、調光器のON/OFFにて、照明器具が一瞬消灯する場合があります。



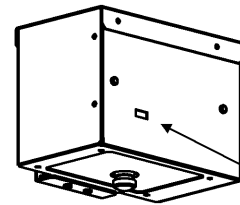
注）本動作は調光器の信号出力にตอบสนองした正常動作であり異常ではありません。



（図16）調光制御装置との結線図

■カメラの動作確認方法（再確認）

1. 電源を投入してください。商用電源を利用する場合には状況に応じて安全措置を講じてください。
2. カメラボックスのインジケータランプ確認用穴からインジケータランプが緑色に点灯または点滅していることを確認してください。（図17）
点灯しない場合には、電源線をしっかり差し込んで接続してください。
3. カメラレンズのキャップが外れている事を再度ご確認ください。

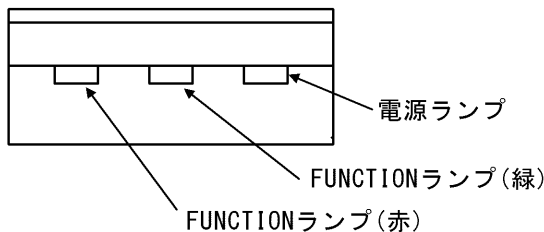


インジケータランプ
確認用穴

（図17）

■インジケータランプ点灯状態について

1. インジケータランプ確認用穴では3種類のランプの点灯状態を確認できます。（図18）



（図18）インジケータランプ確認用穴

2. インジケータランプは、無線アクセスポイントとの接続状態によって点灯状態が変わります。（下記の表）
接続状態によっては無線アクセスポイントの位置変更等の処置を行い、接続状態の改善を行ってください。

ランプ	接続状態	良好	弱い	非常に弱い	接続できていない
電源ランプ		点灯	点灯	点灯	点灯
FUNCTIONランプ (緑)		消灯	点滅 (ゆっくり)	点滅 (早い)	消灯
FUNCTIONランプ (赤)		消灯	消灯	消灯	点滅

■設置上の注意事項

- 本カメラはネットワークカメラであり、IP割付などの初期設定ならびに取付後のカメラ設定・調整作業が必要です。
- ネットワークHUB、ルーター、設定用/閲覧用パソコン、インターネット環境はお客様でご準備ください。
- 本製品は、ネットワークへ接続して使用するため、ネットワークセキュリティ対策を十分に行ってください。
- クラウドサービスのご利用には、当社指定の専用ゲートウェイが必要となります。
- カメラに外光が入る環境では、外光の入射角によって、画面にゴーストが現れることがあります。
- カメラは内部に電池が組み込まれています。電池は、日光、火などにより過度の熱にさらされる環境に放置しないでください。
- カメラボックスを取り付け、取り外しの前に、必ず金属物などに触れて、身体の静電気を放電してください。
- ノイズ障害が考えられる場合について。テレビやラジオの送信アンテナからの強い電界、モーターやトランス、AC100V以上の電力線（電灯線）からの強い電界・磁界の近くでは、映像にノイズが入ることがあります。
- 本製品は、無線アクセスポイントより見通し距離20m以内に設置してください。
見通しとは、無線アクセスポイントからカメラ付きLED照明器具が直接見える状態です。
- 有効通信距離で、無線アクセスポイントと通信ができない場合は以下の要因が考えられます。
 - ・無線アクセスポイントとカメラ付きLED照明器具の間にある柱などの障害物の影響
 - ・干渉性フェージングによる電波強度の低下
 - ・本製品以外の電波（外来波）の影響
- 本製品は、電波の特性上、設置場所によって通信距離や通信速度が異なります。接続状態によっては設置場所の見直しをご検討ください。
- 本製品は、電磁波を発生させる機器の近くに設置しないでください。機器で発生する電磁波がお互いに干渉し、ノイズや混信の原因となり、通信距離や通信速度の低下する恐れがあります。
- 動作確認済みの無線アクセスポイントはWAPM-1266R（バッファロー社製）です。
- ペースメーカーなど医療機器に対して影響の恐れがある為、無線機器は人から離れるよう設置してください。
- 自動ドア、火災報知器などの自動制御機器及び、病院内などでの使用はしないでください。誤動作による事故の原因になります。

■無線LANについて

- 本製品の使用周波数帯では、電子レンジなどの産業・科学・医療用機器のほか工場の製造ラインなどで使用されている移動体識別用の構内無線局（免許を要する無線局）および特定小電力無線局（免許を要しない無線局）ならびにアマチュア無線（免許を要する無線局）が運用されています。本製品を使用する前に、近くで移動体識別用の構内無線局および特定小電力無線局ならびにアマチュア無線が運用されていないことを確認してください。
- 本製品は、2.4GHz帯と5GHz帯を使用します。
 - ・2.4GHz帯について
全帯域を使用しかつ移動体識別装置の帯域を回避可能です。変調方式は、DSSS方式およびOFDM方式です。
 - ・5GHz帯の使用チャネルについて
5GHzの周波数帯においては、5.2GHz/5.3GHz/5.6GHz帯（W52/W53/W56）の3種類の帯域を使用することができます。
5.2GHz/5.3GHz帯無線LANの屋外利用は法律で禁止されています
（5.2GHz帯高出力データ通信システムのアクセスポイント/中継局と通信する場合を除く）
- 本製品の無線規格及び周波数範囲/チャネルは、下記の表の通りになります。

無線規格	国内規格 ARIB STD-T66/STD-T71 準拠
	国際規格 IEEE802.11n/a/g/b準拠
周波数範囲/チャネル	IEEE802.11n/g/b
	2.412 GHz~2.472 GHz (1~13ch)
	IEEE802.11n/a
	5.180 GHz~5.240 GHz (36~48ch)
	5.260 GHz~5.320 GHz (52~64ch)
	5.500 GHz~5.720 GHz (100~144ch)

- 本製品は、電波法に基づく特定小電力無線通信システムの無線局の端末設備として技術基準適合証明等を受けた部品が内蔵されています。本製品に内蔵している適合した部品を分解、改造すると、法律で罰せられることがありますので、分解、改造はしないでください。

■基本特性（周囲温度（25℃時））

・照明器具部

	定格電源電圧		
	100V時	200V時	242V時
消費電力	88.7W	87.0W	87.2W
入力電流	0.89A	0.44A	0.37A

・カメラボックス部 広角、無線モデル

	定格電源電圧		
	AC100V	AC200V	AC242V
消費電力	5.4W	5.3W	5.3W
入力電流	0.11A	0.07A	0.06A

・カメラボックス部 全方位、無線モデル

	定格電源電圧		
	AC100V	AC200V	AC242V
消費電力	6.9W	6.9W	7.2W
入力電流	0.14A	0.09A	0.08A

本製品の漏洩電流値は下表のとおりです。測定はJIS C 8105-1 保護導体電流に準拠します。

・照明器具部

	定格電源電圧		
	AC100V	AC200V	AC242V
漏洩電流[mA]	0.07	0.13	0.16

・カメラボックス部 無線タイプ（広角/全方位共通）

	定格電源電圧		
	AC100V	AC200V	AC242V
漏洩電流[mA]	0.04	0.08	0.10

- microSDはSD-3C, LLC の商標です。
- QRコードは株式会社デンソーウェーブの登録商標です。
- その他、この説明書に記載されている会社名・商品名は、各会社の商標または登録商標です。

■メモ

■お手入れについて

- 器具及びカメラボックスを水洗いしないでください。(感電、故障の原因)
- 金属部分をクレンザーや、たわしでみがかないでください。(傷、腐食の原因)
- 乾いたやわらかい布でふき取るか、やわらかい布を中性洗剤の1~2%の水溶液を用いて浸し、よくしぼってから汚れた部分を軽くふきとってください。
- アルカリ、弱酸性、塩素系洗剤でふかないでください。(部品の変色・劣化や感電の原因)
- 洗剤・薬品などでふいたり殺虫剤をかけたりしないでください。(器具の破損、落下、感電などの原因)
- 化学薬品、腐食剤、噴霧式クリーナーは使用しないでください。
- 画質低下の原因となるため、レンズに傷や指紋を付けたり、損傷しないように注意してください。
- 肉眼で見て汚れが無い場合は、レンズを掃除しないでください。また、絶対に表面を磨かないでください。過度な清掃により、表面が破損することがあります。
- レンズの通常のクリーニングには、摩耗防止タイプの無溶媒の中性石鹸またはきれいな水で薄めた洗剤と柔らかい清潔な布を使用することを勧めます。洗浄後、きれいなぬるま湯でよくすすいでください。水滴のあとが残らないよう、清潔な柔らかい布で拭いて乾かしてください。
- 強力な洗剤、ガソリン、ベンジン、アセトン、同様の化学薬品は絶対に使用しないでください。

保証とアフターサービス

弊社ホームページに掲載のメーカー保証規程をご確認ください。
修理を依頼されるときは『修理サービス規程』をご確認ください。

メーカー保証規程：https://www.tlt.co.jp/tlt/support/warranty/warranty_policy.htm
修理サービス規程：https://www.tlt.co.jp/tlt/support/repair_service/repair_policy.htm



メーカー保証規程



修理サービス規程

ご不明な点並びに修理に関するご相談は、お買い上げの販売店(工事店)または弊社ご相談センターにお問い合わせください。その際は商品の形名、お買い上げ時期、故障の状況などをお知らせください。

保証について

- ・メーカー保証期間は、商品お買い上げ日より(引き渡し日)1年間です。
- ・24時間連続使用など、1日20時間以上の長時間使用の場合は、上記の半分の期間とします。

補修用性能部品の保有期間

弊社は、照明器具の補修用性能部品を製造打ち切り後6年保有しています。
補修用性能部品とは、その製品の機能を維持するために必要な部品です。
※補修用性能部品には、同等機能を有する代替品を含みます。
※材料の終息等により、保有期間前に修理できない場合があります。

免責事項

保証期間にかかわらず次の場合には、当社は一切責任をおいしません。

- (1) 本製品の使用または使用不能から生ずる付随的な損害(事業利益の損失、事業の中断、記憶内容の変化・消失、通信機会の消失など)
- (2) 本製品以外の製品に関する損傷、損失、不具合、データ損失および不良を補修するための費用(人件費、工事費、交通費、運送費など)
- (3) 当社が関与しない接続機器、ソフトウェアとの組み合わせによる不良から生じた損害
- (4) 盗難などの損害、撮影した映像の取り扱いに係る訴訟や損害および、個人情報保護に関する条例に対する対応

修理・お取り扱い・お手入れについてご不明な点は

お買い上げの販売店へご相談ください。

販売店にご相談ができない場合は、下記の窓口へ

東芝ライテック商品ご相談センター

0120-66-1048 (通話料：無料)
携帯電話 046-862-2772 (通話料：有料)
FAX 0570-000-661 (通信料：有料)
ホームページアドレス <https://www.tlt.co.jp/>

- ・お客様からご提供いただいた個人情報は、修理やご相談への回答、カタログ発送などの情報提供に利用いたします。
- ・利用目的の範囲内で、当該製品に関連する東芝グループ会社や協力会社に、お客様の個人情報を提供する場合があります。

日本国内専用
Use only in Japan

東芝ライテック株式会社

〒212-8585 神奈川県川崎市幸区堀川町72番地34