

品番 LEDD-25013MN・LEDD-25013MW・LEDD-25013MWW・LEDD-25013ML
 LEDD-25011MN・LEDD-25011MW・LEDD-25011MWW・LEDD-25011ML
 LEDD-25013MNK・LEDD-25013MWK・LEDD-25013MWWK・LEDD-25013MLK
 LEDD-25011MNK・LEDD-25011MWK・LEDD-25011MWWK・LEDD-25011MLK

・器具の取り付けには電気工事士の資格が必要です。施工は必ず工事店に依頼してください。

施工説明

工事店様へ、この説明書は保守のためお客様に必ずお渡しください。

安全に関するご注意

警告

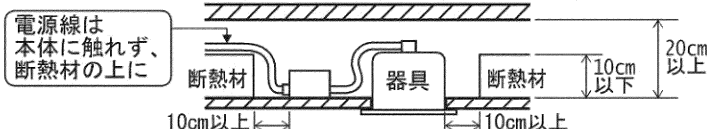
●断熱材、防音材をかぶせた状態で使用しない。火災の原因となります。

・住宅の断熱施工天井には、使用できません。

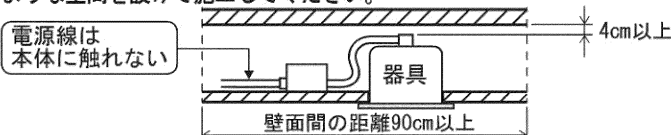


ブローイング施工不可 グラスウール施工不可

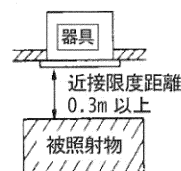
器具は、断熱材・防音材・造営材等と下図のような空間を設けて施工してください。



断熱施工されていない天井に取り付ける場合、器具は防音材・造営材等と下図のような空間を設けて施工してください。



- 施工は、取扱説明書にしたがい確実に。施工に不備があると火災・感電・落下の原因となります。
- 器具の改造および構成部品（LED、コネクタなど）の交換はしない。火災・感電・落下の原因となります。
- 器具の取り付け部以外の本体外郭が、天井内の造営物やダクト、電気配線等の設備に触れないように施工する。火災の原因となります。
- 水平天井埋込専用です。壁取り付けや天井直付け及び傾斜天井には取り付けない。火災・落下の原因となります。
- 必ず適合するLED電源ユニット（別売：適合品番はLED電源ユニット仕様欄参照）を使用する。火災・破損の原因となります。
- 器具と被照射物は0.3m以上離す。指定よりも被照射物が近づくおそれのある場所（ドア開閉範囲の上、家具の上、クローゼット・押入れの中等）では使用しない。過熱による火災の原因となります。
- この器具は一般屋内用照明器具です。直接、雨・風の当たる場所、屋外・軒下および湿気のある場所、振動や衝撃のある場所、粉塵の発生・滞留する場所（工場やトンネル内にある駅ホーム等）、腐食性ガス（塩素ガス・硫黄成分等）・溶液の発散する場所、オイルミストが発生する場所等には使用しないでください。



注意

- 一般屋内用器具です。直射日光の当たる場所、水気・湿気の多い場所、粉じんの発生する場所、腐食性ガスの発生する場所（例：プールや温浴施設の併設場所、塩素系消毒剤が使用される場所等）では使用しない。火災・感電・短寿命・サビの原因となります。
- 軒下、屋側通路等の雨の吹き込みを受ける場所で使用しない。火災・感電・落下・サビの原因となります。
- 周囲温度は、5℃～35℃で使用する。指定外の周囲温度で使用する、火災または短寿命の原因となります。
- 振動のある場所では使用しない。火災・感電・落下・取付面のスキマおよび変形の原因となります。
- ロックウールなどの柔らかい天井に取り付けしないでください。使用する場合は、天井裏面に石膏ボードなどで必ず補強してください。天井材損傷・器具ズレの原因となります。
- 器具の取り付け取り外しは手袋など保護具を使用する。けがのおそれがあります。

施工上のご注意

- 通電した状態でコネクタの抜き差しをしないでください。故障の原因となります。
- コネクタを接続していない状態で通電した場合は、電源遮断後約10秒以上経過してからコネクタを接続してください。電源遮断後すぐにコネクタを接続すると故障の原因となります。
- 取付面がクロス貼りの場合、接着剤が十分に乾燥してから器具を取り付けてください。サビや変色の原因となります。
- LEDにはバラツキがある為、同一商品でも商品ごとに発光色・明るさが異なる場合があります。ご了承ください。
- 照射距離が近い時や照射面によって、光ムラが気になる場合があります。ご了承ください。
- 漏洩電流値が、点灯時より片切消灯時の方が大きくなりますので、漏電警報機等の感度設定はご注意ください。
- 同一系統には同一器具のみ接続してください。異なる器具を接続すると調光動作にバラツキが生じます。



各部のなまえと取り付けかた



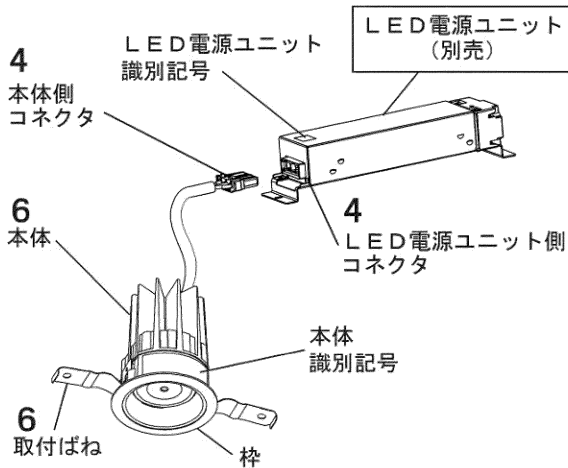
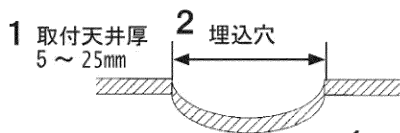
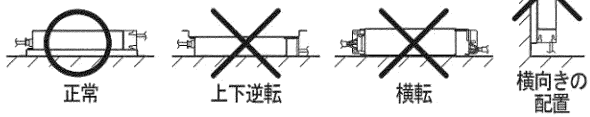
注意

器具の取り付け取り外しは手袋など保護具を使用する。けがのおそれがあります。

- ロックウールなどの柔らかい天井では、補強した場合でも施工・取外し時には天井材を損傷する場合があります。また、天井と枠の間に隙間ができ、光漏れが発生する場合があります。

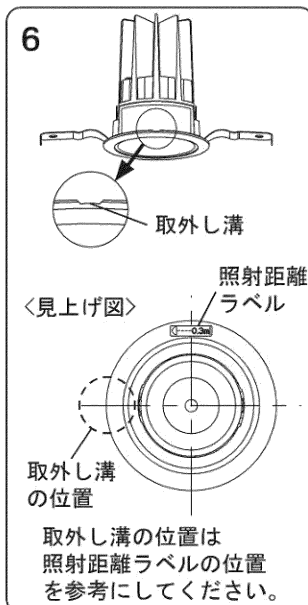
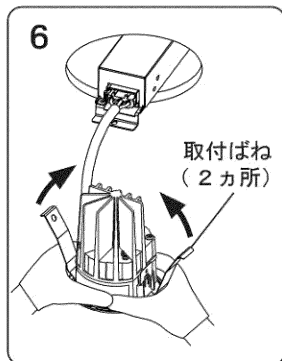
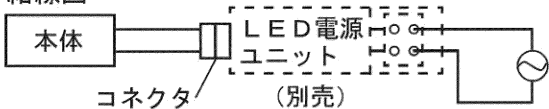
電源ユニットの設置方法

(注) 電源ユニットは横転、逆転、浮かないように必ず正しい方向に設置してください。誤った設置をすると、発熱、火災の原因となります。



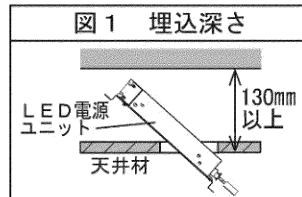
これは一部簡略化した図です。

結線図



1. 取り付け前の確認をする

- 器具質量約0.7kg (LED電源ユニット含む) に十分に耐えるよう取付部の強度を確保する。不備がありますと器具ズレの原因となります。
- 施工時の埋込深さ(図1参照)を確認する。不備がありますと器具変形及び施工できない原因となります。
- 本体の識別記号とLED電源ユニットの識別記号が一致すること。



2. 天井に埋込穴(表1参照)をあける

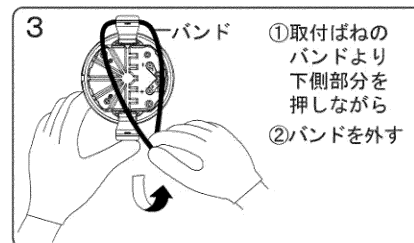
不備がありますと、器具落下、天井材と枠の隙間の原因となります。

<表1>

取付天井厚	埋込穴寸法
5mm 以上 7mm 未満	$\phi 75 \pm 0.2$ mm
7mm 以上 25mm 以下	$\phi 75 \pm 0.3$ mm

※精度良く埋込穴をあけるのにダウンライトカッターをおすすめします。

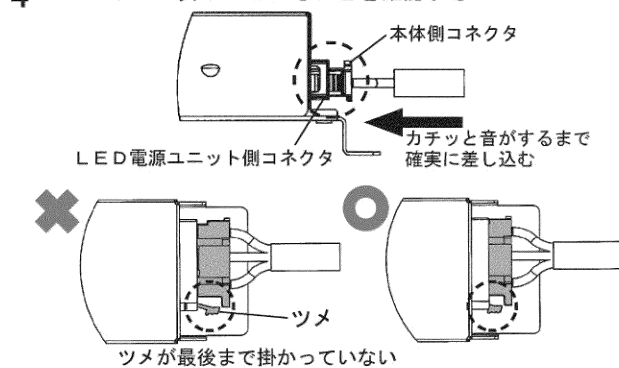
3. バンドを取り外す



4. コネクタを接続する

- 通電する前に、LED電源ユニット側と本体側のコネクタを下図のように確実に差し込む。
- 通電した状態でコネクタの抜き差しをしないでください。故障の原因となります。(コネクタ接続前に通電すると安全機能が働き、その後差し込んでも点灯しません。一旦電源を切り、再投入してください。)

4 ツメが掛かっていることを確認する



5. LED電源ユニットに電源線、アース線、信号線を接続し、設置する。

- 適合するLED電源ユニットにより異なります。詳しくはLED電源ユニットの取扱説明書を参照ください。

6. 本体を取り付ける

- 取付ばね(2カ所)を矢印方向へ縮めて、埋込穴に押し込む。不備がありますと、落下の原因となります。

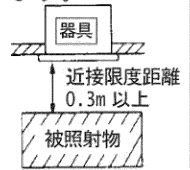
注) 本体を取り外す場合は、枠の取外し溝よりゆっくり引き下げ、取付ばね(2カ所)を押し縮めながら取り外す。不備がありますと天井材破損の原因となります。

ご使用前にこの取扱説明書を必ずお読みの上、正しくお使いください。

安全に関するご注意

警告

- 器具の改造および構成部品（LED、コネクタなど）の交換はしない。火災・感電・落下の原因となります。
- 布や紙など燃えやすいもので覆ったり、かぶせたりしない。火災の原因となります。
- 異常を感じたら速やかに電源を切り、販売店・工事店に相談する。火災・感電の原因となります。
- 器具と被照射物は0.3m以上離す。指定よりも被照射物、可燃物等（ドア開閉範囲、家具、布、紙等）を近づけない。過熱による火災の原因となります。



注意

- 器具の下に温度の高くなる物（ストーブ・ガスレンジ等）や湿気を発生させる物を置かない。火災・感電の原因となります。
- LEDを直視しない。目の痛みの原因となることがあります。
- お手入れの際は必ず電源を切って行う。感電・やけどの原因となります。
- 照明器具には寿命があります。設置して10年（※1）経つと、外観に異常がなくても内部の劣化は進行しています。点検・交換してください。 ※1：使用条件は周囲温度30℃、1日10時間点灯です。
 - ・ LED光源は寿命が来ても、暗くなりますが点灯し続けます。点灯できるからといって継続して使用が可能というわけではありません。
 - ・ 周囲温度が高い場合・点灯時間が長い場合などは寿命が短くなります。
 - ・ 1年に1回は「安全チェックシート」に基づき自主点検してください。
 - ・ 3年に1回は工事店等の専門家による点検をお受けください。点検せずに長期間使い続けるとまれに火災・感電・落下などに至る場合があります。

- LED照明器具の光源寿命（※2）は、40,000時間です。（照明器具の寿命とは、異なります。）
- ※2：光源の寿命は、点灯しなくなるまでの総点灯時間または、全光束が点灯初期の85%に下がるまでの総点灯時間のいずれか短い時間を推定したものです。

使用上のご注意

- LEDには光のバラツキがある為、同一品番でも商品ごとに発光色、明るさが異なる場合があります。
- LEDは交換できません。
- レンズ部に向けて殺虫剤を吹きかけないでください。レンズの汚れ・破損の原因となります。
- シンナー・ベンジン・アルカリ系洗剤で拭かないでください。変色・変質・強度低下による破損の原因となります。
- ラジオ、テレビや赤外線リモコン方式の機器は照明器具から離してご使用ください。雑音が入ったり正常に動作しない場合があります。
- 調光器と組み合わせて使用した場合、下記のような状態がありますが、異常ではありません。
 - ・ 同一器具またはシリーズ器具で点灯及び消灯時のフェードのしかたに違いが出る場合があります。
 - ・ 電源電圧変動などの影響により瞬間的に明るくなったり暗くなったりすることがあります。
 - ・ 調光器と器具を同時に電源OFF/ONしたり、停電等で電源電圧が一時的に低下し復帰した場合、一旦、設定の調光状態より明るく点灯してから、設定の調光状態になることがあります。

保証とアフターサービス

弊社ホームページに掲載のメーカー保証規程をご確認ください。
修理を依頼されるときは『修理サービス規程』をご確認ください。

メーカー保証規程：https://www.tlt.co.jp/tlt/support/warranty/warranty_policy.htm

修理サービス規程：https://www.tlt.co.jp/tlt/support/repair_service/repair_policy.htm

ご不明な点並びに修理に関するご相談は、お買い上げの販売店（工事店）または弊社ご相談センターにお問い合わせください。その際は商品の形名、お買い上げ時期、故障の状況などをお知らせください。



メーカー保証規程



修理サービス規程

保証について

- ・ メーカー保証期間は、商品お買い上げ日より（引き渡し日）3年間です。但し、リモコンなどの付属品は、製品の保証期間にかかわらず、1年間です。
- ・ 24時間連続使用など、1日20時間以上の長時間使用の場合は、上記の半分の期間とします。

補修用性能部品の保有期間

弊社は、照明器具の補修用性能部品の製造打ち切り後6年保有しています。補修用性能部品とは、その製品の機能を維持するために必要な部品です。 ※補修用性能部品には、同等機能を有する代替品を含みます。 ※材料の終息等により、保有期間前に修理できない場合があります。

お手入れ



注意

必ず電源を切って行ってください。
感電・やけどの原因となります。

<器具の清掃について>

・水または中性洗剤を用いて、汚れた部分を軽く拭き取ってください。
シンナー・ベンジン・アルカリ系洗剤で拭かないでください。
変色・変質・強度低下による破損の原因となります。



調光制御装置の施工上の注意

調光用電源と下記調光制御装置を組み合わせ使用して調光（約5%～100%（全光））を行うことができます。
調光制御装置と組み合わせ使用の場合は次の点にご注意ください。

1) コントルクス（FLコントロールスPD）をご使用の場合

(1) FLコントロールスPDは下記に示す製品をご使用ください。

- ・DF-70170-PD
- ・DF-70171-PD

(2) 上記コントロールスの設定スイッチは、以下の仕様を参考に右図のようにセットしてください。

「約5%～100%（全光）フェード機能なし、つまみ最小で約5%点灯」→ダイヤル6

※上記以外にセットした場合、ちらつきや点滅・消灯が起きる場合があります。

(3) 電源線（2線）、調光信号線（2線）が必要です。

- ・電源線 φ1.6、φ2.0 単線 ストリップ長10～14mm
- ・調光信号線 φ0.9～φ1.2 銅単線（FCPEV） ストリップ長8～9mm

(4) コントルクスと照明器具との配線長は100m以下としてください。

ただし、コントロールスと照明器具までの距離によっては調光動作にバラツキが生じる場合があります。

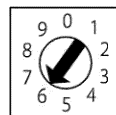
(5) 調光器側の開閉器のON/OFFにて一時的に照明器具の明るさが変動したり一瞬消灯する場合がありますが異常ではありません。

(6) 使用する調光器の組み合わせによっては調光器側の開閉器ONから点灯するまでの時間が長くなる場合があります。

2) その他のコントロールス、SESL、MESLと組み合わせ使用の場合は別途お問い合わせください。

※白熱電球用コントロールス（2線式）と組み合わせ使用することはできません。火災の原因となります。

3) 同一系統には同一器具のみ接続してください。異なる器具を接続すると調光動作にバラツキが生じます。



ダイヤル設定6

設定スイッチの設定

■本体仕様

中角タイプ：LEDD-25013MN・LEDD-25013MW・LEDD-25013MWW・LEDD-25013ML・LEDD-25013MNK・LEDD-25013MWK・LEDD-25013MWWK・LEDD-25013MLK

広角タイプ：LEDD-25011MN・LEDD-25011MW・LEDD-25011MWW・LEDD-25011ML・LEDD-25011MNK・LEDD-25011MWK・LEDD-25011MWWK・LEDD-25011MLK

■LED電源ユニット仕様

LED電源ユニット品番	組み合わせ本体	識別記号	定格電圧	周波数	消費電力	入力電流	突入電流
LEK-4R6016A01O	60～250形 兼用 一般光色タイプ	A0	AC100V	50/60Hz	4.2W	0.044A	6A
			AC200V			0.025A	
			AC242V			0.024A	
LEK-7R6016A01O LEK-7R6016A01DO		A2	AC100V		7.0W	0.074A	6A
			AC200V			0.038A	
			AC242V			0.034A	
LEK-124016A01O LEK-124016A01DO		A4	AC100V		11.6W	0.124A	6A
			AC200V			0.061A	
			AC242V			0.052A	
LEK-155016A01O LEK-155016A01DO		A6	AC100V		15.0W	0.156A	6A
			AC200V			0.078A	
			AC242V			0.067A	
LEK-193016A01O LEK-193016A01DO	A8	AC100V	18.6W	0.196A	-		
		AC200V		0.096A			
		AC242V		0.082A			

修理・お取り扱い・お手入れについてご不明な点は

お買い上げの販売店へご相談ください。

販売店にご相談ができない場合は、下記の窓口へ

日本国内専用

Use only in Japan

東芝ライテック商品ご相談センター

0120-66-1048

（通話料：無料）

携帯電話 046-862-2772

（通話料：有料）

FAX 0570-000-661

（通話料：有料）

ホームページアドレス <https://www.tlt.co.jp/>

・お客様からご提供いただいた個人情報、修理やご相談への回答、カタログ発送などの情報提供に利用いたします。

・利用目的の範囲内で、当該製品に関連する東芝グループ会社や協力会社に、お客様の個人情報を提供する場合があります。

東芝ライテック株式会社

〒212-8585 神奈川県川崎市幸区堀川町72番地34

N1122-010424