

形名	HR-4126NL HR-2126NL
----	------------------------

片反射笠形名	適合器具本体形名	
HR-4126NL	LEET-40701-LS9	LEET-40701-LD9
HR-2126NL	LEET-20704-LS9	LEET-20701-LD9

このたびは東芝LED照明器具用反射笠をお買いあげいただきましてまことにありがとうございました。お使いになる方や他人への危害と財産の損害を未然に防ぎ、商品を安全に正しくお使いいただくために、この取扱説明書をよくお読みください。

- 照明機器の工事に関しては、電気工事の有資格者の施工管理が義務付けられています。

### ■安全上のご注意

商品および取扱説明書には、お使いになる方や他人への危害と財産の損害を未然に防ぎ、商品を安全に正しくお使いいただくために、重要な内容を記載しています。

- 工事が終了しましたら、この説明書は必ずお客様へお渡しください。

工事店様へ

施工上のご注意

<b>警告</b> この表示を無視して、誤った取扱いをすると、人が死亡または重傷を負う可能性が想定される内容を示します。	
<ul style="list-style-type: none"> <li>• 器具の取り付けは、質量に耐える所に取扱説明書に従って行ってください。取り付けに不備があると器具落下、感電、火災の原因となります。</li> <li>• 器具の取り付けの際は、手袋をご着用ください。</li> </ul> <div style="text-align: right;"> <b>取り付け</b> </div>	<ul style="list-style-type: none"> <li>• 器具を改造したり、部品を変更して使用しないでください。器具落下、感電、火災等の原因となります。</li> </ul> <div style="text-align: right;"> <b>改造</b> </div>
<ul style="list-style-type: none"> <li>• 器具は、振動の激しい場所には使用できません。そのまま施工されますと、落下の原因となります。</li> <li>• 器具は、屋内専用ですので、風が吹く場所には使用できません。そのまま使用しますと器具落下の原因となります。</li> </ul> <div style="text-align: right;"> <b>振動の激しい場所</b>  <b>風</b> </div>	

- お客様はお読みになったあとも必ず保管してください。

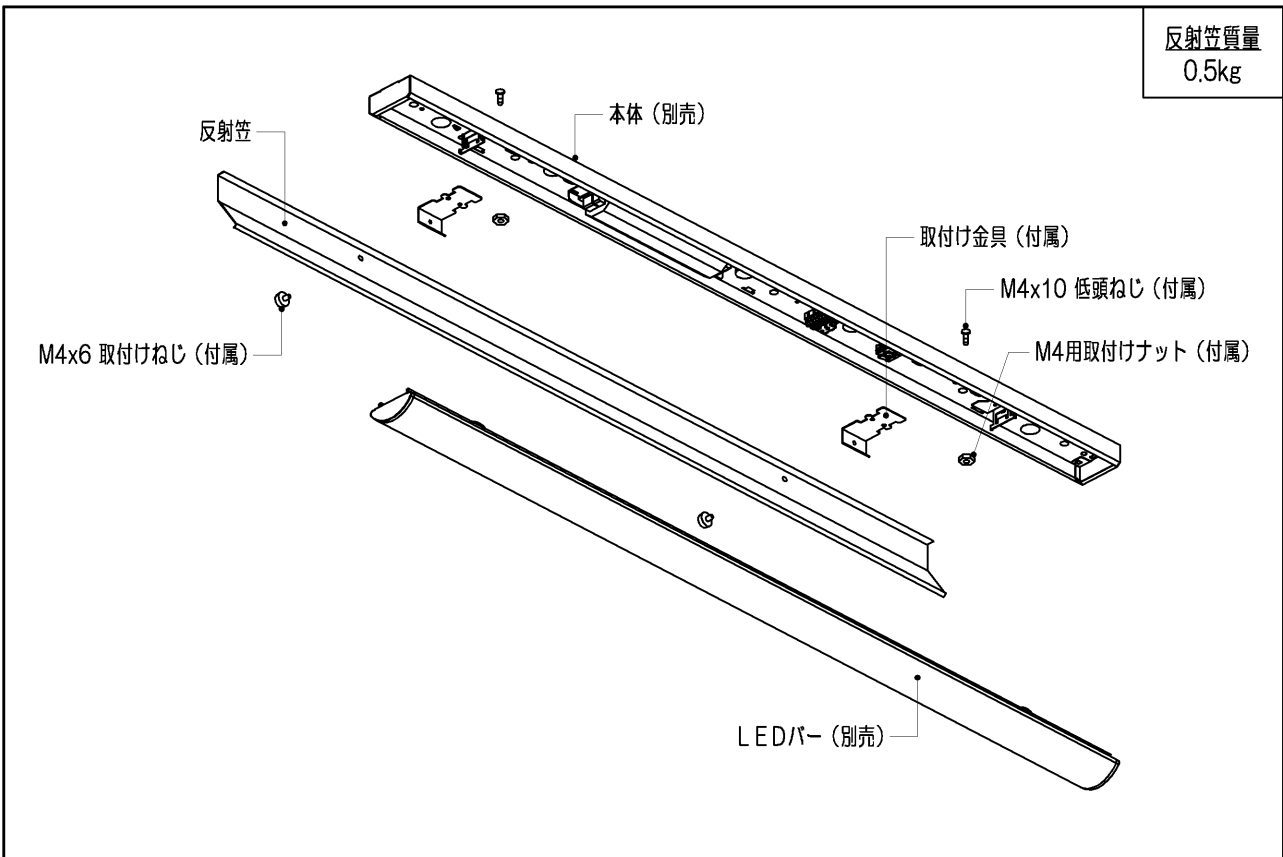
お客様へ

使用上のご注意

<b>警告</b> この表示を無視して、誤った取扱いをすると、人が死亡または重傷を負う可能性が想定される内容を示します。	
<ul style="list-style-type: none"> <li>• お手入れの際は、必ず電源を切ってください。感電の原因となります。</li> </ul>	<b>電源を切って</b>

<b>注意</b> この表示を無視して、誤った取扱いをすると、人が傷害を負う危険が想定される場合および物的損害の発生が想定される内容を示します。	
<ul style="list-style-type: none"> <li>• 金属部分をクレンザーやたわしでみがかない。(傷、腐食の原因)</li> </ul>	<ul style="list-style-type: none"> <li>• ガソリン、ベンジン、シンナー等の薬品で拭いたり、殺虫剤をかけたらない。(破損、落下、感電の原因)</li> </ul>
<ul style="list-style-type: none"> <li>• 器具のお手入れは、乾いた柔らかい布か、ぬるま湯または中性洗剤を浸した布をよくしぼってからふく。(メッキ部分は乾いた布でふいてください。)</li> </ul>	
<ul style="list-style-type: none"> <li>• 照明器具には寿命があります。設置して10年経つと、外観に異常がなくても内部の劣化は進行しています。点検・交換をおすすめします。                      ※使用条件は周囲温度30℃、年間3000時間点灯です。周囲温度が高い場合・点灯時間が長い場合などは寿命が短くなります。</li> <li>• 1年に1回は「安全チェックシート」により自主点検、および定期的に工事店等の専門家による点検を実施してください。(「安全チェックシート」は弊社ホームページに掲載しております。)</li> <li>• 点検せずに長時間使い続けるとまれに火災・感電・落下などに至る場合があります。</li> </ul>	

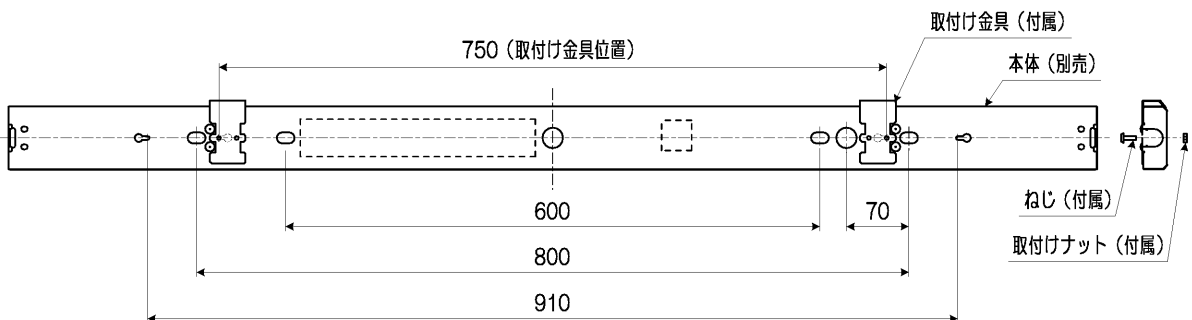
## ■各部のなまえ (HR-4126NL)



## ■取り付けかた (HR-4126NL)

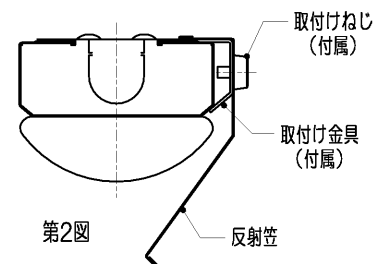
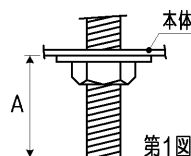
### 1 取付け金具の固定位置

ご注意：取付け金具の取付け位置を間違えると反射笠が取り付けできませんので、ご注意願います。

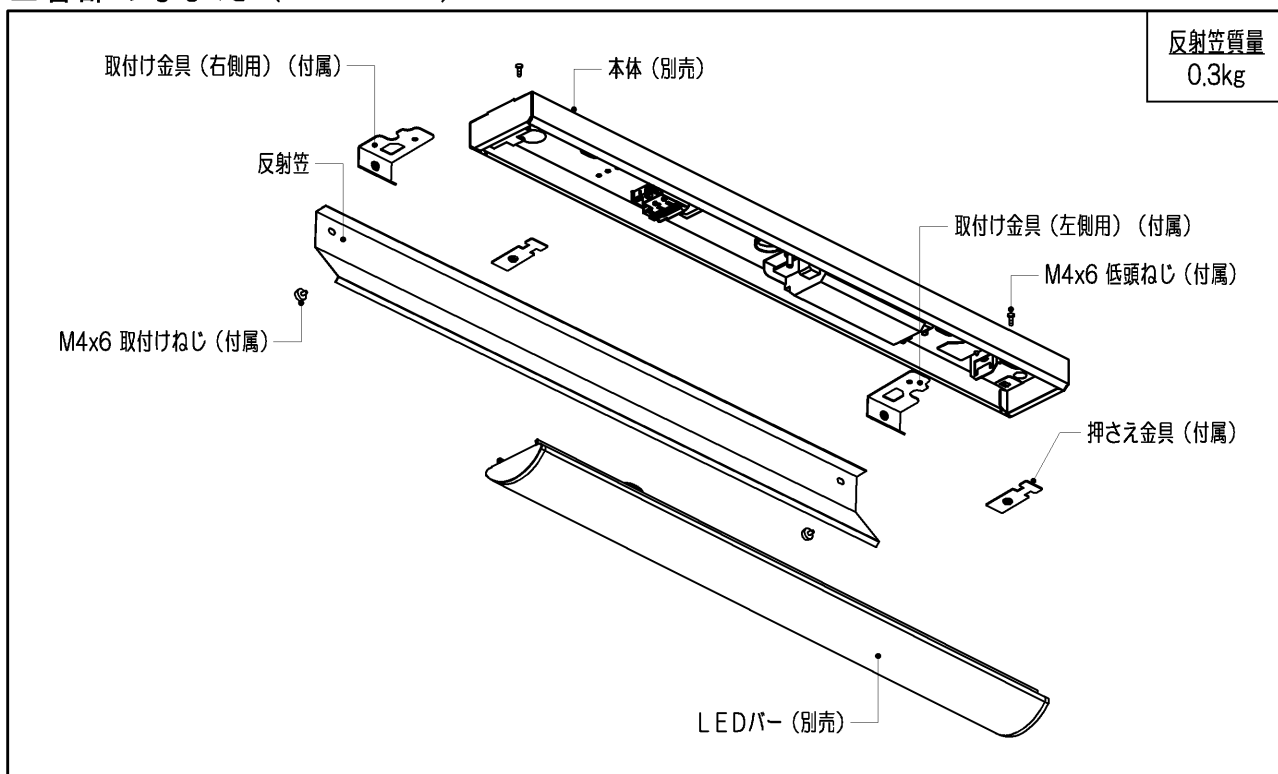


### 2 器具への取り付け

- ① 取付け金具を器具本体背面に付属のねじ、ナットを使用して確実に取り付けください。  
不備がありますと、器具落下の原因となります。
- ② 器具本体、LEDバーを取り付けてください。  
 取付ボルトの器具内寸法 (A寸法) は25mmを超えないようにしてください。(第1図)  
不備がありますと、器具落下の原因となります。
- ③ 取付け金具に付属の取付けねじで、反射笠を確実に取り付けください。(第2図)



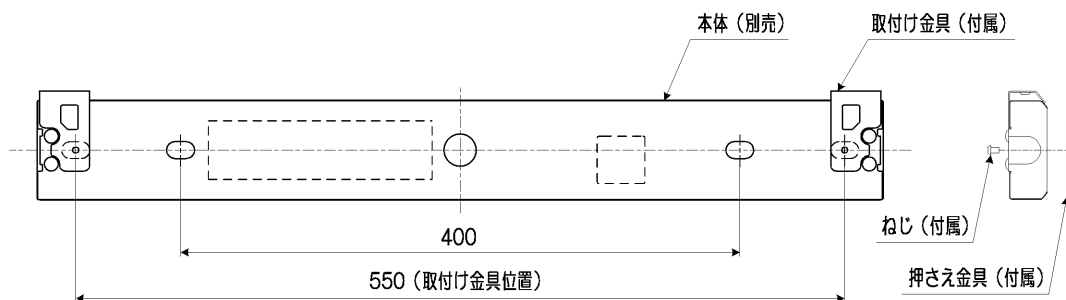
## ■各部のなまえ (HR-2126NL)



## ■取り付けかた (HR-2126NL)

### 1 取付け金具の固定位置

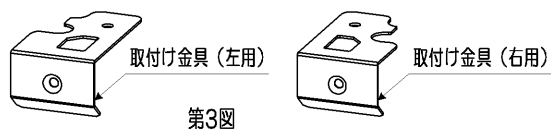
ご注意：取付け金具の取付け位置を間違えると反射笠が取り付けできませんので、ご注意願います。



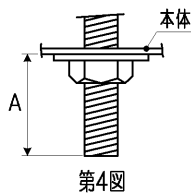
### 2 器具への取り付け

- ① 取付け金具を器具本体背面に付属のねじ、押さえ金具を使用して配線を挟まないように確実に取り付けてください。  
取付け金具は左右の方向性があります。(第3図)  
片反射笠取付方向を確認し、取り付けてください。

不備がありますと、器具落下の原因となります。



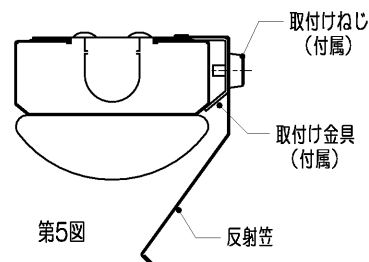
第3図



第4図

- ② 器具本体、LEDバーを取り付けてください。  
取付ボルトの器具内寸法 (A寸法) は20mmを超えないようにしてください。(第4図)

不備がありますと、器具落下の原因となります。



第5図

- ③ 取付け金具に付属の取付けねじで、反射笠を確実に取り付けてください。(第5図)

修理・お取り扱い・お手入れについてご不明な点は

お買い上げの販売店へご相談ください。

販売店にご相談ができない場合は、下記の窓口へ

日本国内専用  
Use only in Japan

### 東芝ライテック商品ご相談センター

**0120-66-1048** (通話料：無料)  
携帯電話 046-862-2772 (通話料：有料)  
FAX 0570-000-661 (通話料：有料)  
ホームページアドレス <https://www.tlt.co.jp/>

- ・お客様からご提供いただいた個人情報は、修理やご相談への回答、カタログ発送などの情報提供に利用いたします。
- ・利用目的の範囲内で、当該製品に関連する東芝グループ会社や協力会社に、お客様の個人情報を提供する場合があります。

### 保証とアフターサービス

弊社ホームページに掲載のメーカー保証規程をご確認ください。  
修理を依頼されるときは『修理サービス規程』をご確認ください。

メーカー保証規程：[https://www.tlt.co.jp/tlt/support/warranty/warranty\\_policy.htm](https://www.tlt.co.jp/tlt/support/warranty/warranty_policy.htm)  
修理サービス規程：[https://www.tlt.co.jp/tlt/support/repair\\_service/repair\\_policy.htm](https://www.tlt.co.jp/tlt/support/repair_service/repair_policy.htm)

ご不明な点並びに修理に関するご相談は、お買い上げの販売店（工事店）または弊社  
ご相談センターにお問い合わせください。  
その際は商品の形名、お買い上げ時期、故障の状況などをお知らせください。



メーカー保証規程



修理サービス規程

### 保証について

- ・メーカー保証期間は、商品お買い上げ日より（引き渡し日）3年間です。但し、リモコンなどの付属品は、製品の保証期間にかかわらず、1年間です。
- ・24時間連続使用など、1日20時間以上の長時間使用の場合は、上記の半分の期間とします。

### 補修用性能部品の保有期間

弊社は、照明器具の補修用性能部品の製造打ち切り後6年保有しています。  
補修用性能部品とは、その製品の機能を維持するために必要な部品です。  
※補修用性能部品には、同等機能を有する代替品を含みます。  
※材料の終息等により、保有期間前に修理できない場合があります。

東芝ライテック株式会社

〒212-8585 神奈川県川崎市幸区堀川町72番地34

お客様はお読みになったあとも必ず保管してください。

001CA855C