

形名	質量 (kg)	塗装色	仕様	適合器具 (別売)
JAT-2071 (K)	3.0	グレイッシュブラック	屋外一般形	LEDs-1390*シリーズ LEDs-1090*シリーズ LEDs-0890*シリーズ LEDs-0690*シリーズ LEDs-0490*シリーズ LEDs-0290*シリーズ BVP-431 シリーズ ※特注品除く
JAT-2071 (S)		メタリックシルバー		
JAT-1071 (K)	2.5	グレイッシュブラック		
JAT-1071 (S)		メタリックシルバー		
JAT-2071-J (K)	3.0	グレイッシュブラック	重耐塩形	
JAT-2071-J (S)		メタリックシルバー		
JAT-1071-J (K)	2.5	グレイッシュブラック		
JAT-1071-J (S)		メタリックシルバー		

このたびは東芝LED投光器用取付アームをお買い上げいただきましてまことにありがとうございました。

お求めの器具を正しく使っていただくために、この取扱説明書をよくお読みください。

この取扱説明書は同種類のアームと共通になっておりますので、お求めの器具と姿図がちがっている場合があります。

●照明機器の工事に関しては、電気工事の有資格者の施工管理が義務付けられています。

■安全上のご注意

商品および取扱説明書には、お使いになる方や他人への危害と財産の損傷を未然に防ぎ、商品を安全に正しくお使いいただくために、重要な内容を記載しています。

●工事店様へ 施工上のご注意 ●工事が終了しましたら、この説明書は必ずお客様へお渡しください。

警告 この表示を無視して、誤った取扱いをすると、人が死亡または重傷を負う可能性が想定される内容を示します。

- アームの取り付けには方向性があります。本体表示並びに取扱説明書に従って行ってください。指定以外の取り付けを行うと器具落下、感電、火災の原因となります。
- アームを改造したり、部品を変更して使用しないでください。器具落下、感電、火災などの原因となります。

注意 この表示を無視して、誤った取扱いをすると、人が傷害を負う危険が想定される場合および物的損害の発生が想定される内容を示します。

- 器具に100cmを超えて積雪する可能性のある場所では使用しないでください。そのまま使用しますと器具落下の原因となります。(使用する場合は必ず除雪を行ってください。)
- 風速60m/sを超える風の吹く可能性のあるところでは使用しないでください。器具落下の原因となります。

■お客様へ 使用上のご注意 ●お客様はお読みになったあとも必ず保存してください。

注意 この表示を無視して、誤った取扱いをすると、人が傷害を負う危険が想定される場合および物的損害の発生が想定される内容を示します。

- 照明器具には寿命があります。
- 設置して8~10年経つと、外観に異常がなくても内部の劣化が進行しています。
- ※使用条件は周囲温度30℃、1日10時間点灯、年間3000時間点灯。(JIS C 8105-1 解説による。)
- 周囲温度が高い場合、点灯時間が長い場合は、寿命が短くなります。
- 3年に1回は、工事店等の専門家による点検をお受けください。

■各部のなまえ ※この取扱説明書は同種類のアームと共通になっておりますので、お求めの器具と姿図が違っている場合があります。

形名	付属品				
	M8 平ワッシャ	M10 ナット	落下防止ワイヤ	器具アダプタ	結束バンド
JAT-1071	1個	1個	1個	1個	1個
JAT-2071	2個	2個	2個	2個	2個

■ 器具の取り付けかた

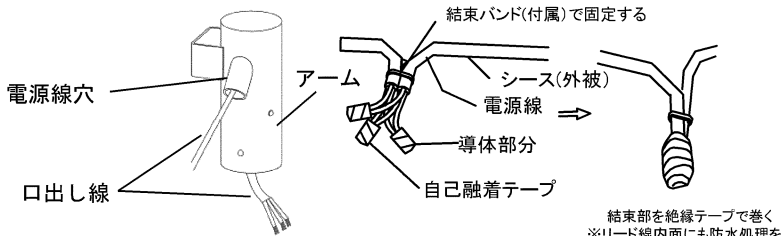


図1 口出し線のアーム挿入

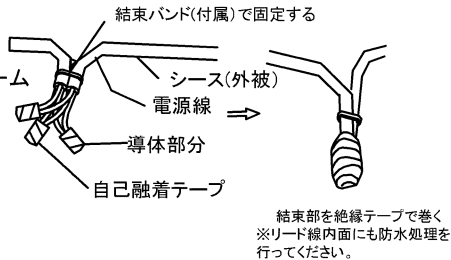


図2 結線方法

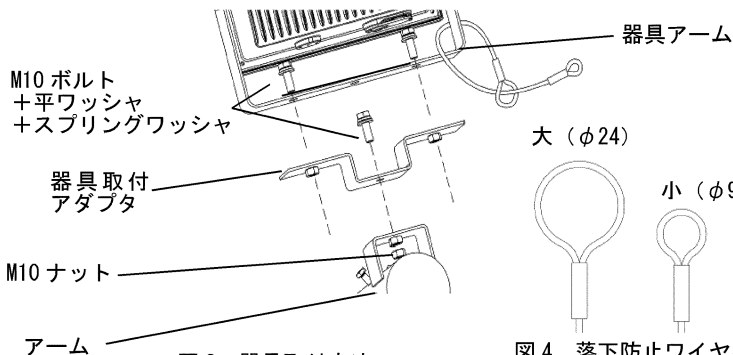


図3 器具取付方法

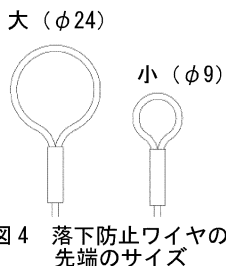


図4 落下防止ワイヤの先端のサイズ

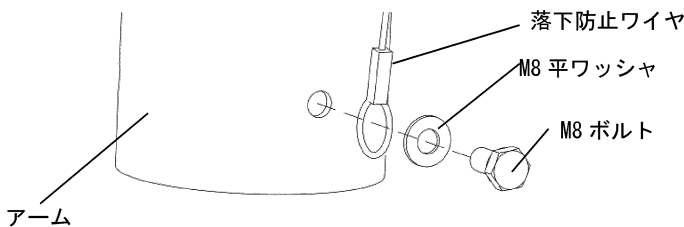


図5 落下防止ワイヤ取付方法

- ① 照明用ポールの開口部から電源線を引き出してください。
- ② 器具の口出し線をアームの電源線穴に通してください。(図1)
- ③ 器具の口出し線と照明用ポールに通した電源線を結線してください。
※結線は1本ずつ自己融着テープ(別途)を巻いて、その上から絶縁テープ(別途)を巻き、絶縁処理及び防水処理を行ってください。(図2)
※絶縁処理は導体部分のみではなく、シース(外被)部も含めて行ってください。
- ④ 結線部に結束バンドを取り付けてください。(図2)
- ⑤ 器具取付アダプタをM10ボルトでアームに固定してください。器具取付アダプタは固定する前に水平角度を変えて、照射する方向を調整してから固定してください。(図3)
※器具取付アダプタの固定に付属のM10ナットを追加してください。
- ⑥ 器具をM10ボルト(別途)で器具取付アダプタに固定してください。(図3)
- ⑦ 照明用ポールにアームを取り付けてください。
- ⑧ 落下防止ワイヤを器具アームに一回転させ、大きい方の輪の中へ通してください。小さい方の輪はアームのポール取付け用のM8ボルトとM8平ワッシャで固定してください。(図4、5)
また、他のM8ボルトで照明用ポールとアームを固定してください。
※M8ボルトのねじ部にコーキング(別途)してください。
コーキングを塗布せず固定した場合、ネジ穴の錆の原因となります。
- ⑨ 余っている口出し線を電源線穴に戻して、電源線穴をコーキングしてください。
※コーキングが無い場合、ポール内に水が浸入する原因となります。

● 締付け推奨トルク

M10ボルト: 24.5Nm、M8ボルト: 12.5Nm

保証について

- 保証期間は「商品お買い上げ日より1年間」です。但し、LED器具の点灯装置については3年間です。
- セード、グローブ、リモコン送信器は保証対象とし、ランプ、点灯管、電池などの消耗品は対象外とさせていただきます。
- 24時間連続使用など、1日20時間以上の長時間使用の場合は、上記の半分の期間とします。
- 取扱説明書、本体貼付けラベル等の注意書に従った使用状態で保証期間内に故障した場合には、無償修理させていただきます。

修理・お取り扱い・お手入れについてご不明な点は

お買い上げの販売店へご相談ください。

販売店にご相談ができない場合は、下記の窓口へ

東芝ライテック商品ご相談センター

0120-66-1048 (通話料: 無料)
 受付時間: 9:00~18:00 (日曜、祝日、年末年始を除く)
 携帯電話・PHSなど 046-862-2772 (通話料: 有料)
 FAX 0570-000-661 (通話料: 有料)

- お客様からご提供いただいた個人情報は、修理やご相談への回答、カタログ発送などの情報提供に利用いたします。
- 利用目的の範囲内で、当該製品に関する東芝グループ会社や協力会社に、お客様の個人情報を提供する場合があります。

保証の免責事項

1. 保証期間内でも次の場合には原則として有料にさせていただきます。
 - (1) 使用上の誤り及び不当な修理や改造による故障及び損傷
 - (2) お買い上げ後の取付け場所移設、輸送、落下などによる故障および損傷
 - (3) 火災、地震、水害、落雷、その他天災地変、異常電圧、指定外の使用電源(電源、周波数)などによる故障及び損傷
 - (4) 車両、船舶等に搭載された場合に生じる故障及び損傷
 - (5) 施工上の不備に起因する故障や不具合
 - (6) 法令、取扱説明書で要求される保守点検を行わないことによる故障及び損傷
 - (7) 日本国内以外での使用による故障及び損傷
2. 離島及び離島に準ずる遠隔地への出張修理を行った場合には、出張に要する実費を申し受けます。

日本国内専用
 Use only in Japan

東芝ライテック株式会社

〒212-8585 神奈川県川崎市幸区堀川町72番地34

お客様はお読みになったあとも必ず保管してください。

494006B