

形名	質量 (kg)	塗装色	仕様	適合器具 (別売)
JAT-06907 (K) S	3.8	グレーイッシュブラック	屋外一般形	LEDS-1390*シリーズ LEDS-1090*シリーズ LEDS-0890*シリーズ LEDS-0690*シリーズ LEDS-0490*シリーズ LEDS-0290*シリーズ BVP-431 シリーズ
JAT-06903 (S) S		メタリックシルバー		
JAT-06907 (K) L	4.3	グレーイッシュブラック		
JAT-06903 (S) L		メタリックシルバー		
JAT-06907-J (K) S	3.8	グレーイッシュブラック	重耐塩形	
JAT-06903-J (S) S		メタリックシルバー		
JAT-06907-J (K) L	4.3	グレーイッシュブラック		
JAT-06903-J (S) L		メタリックシルバー		

このたびは東芝照明器具をお買い上げいただきましてまことにありがとうございました。お求めの器具を正しく使っていただくために、この取扱説明書をよくお読みください。

この取扱説明書は同種類の器具と共通になっておりますので、お求めの器具と姿図がちがっている場合があります。

●照明機器の工事に関しては、電気工事の有資格者の施工管理が義務付けられています。

### ■安全上のご注意

商品および取扱説明書には、お使いになる方や他人への危害と財産の損傷を未然に防ぎ、商品を安全に正しくお使いいただくために、重要な内容を記載しています。

●工事店様へ 施工上のご注意 ●工事が終了しましたら、この説明書は必ずお客様へお渡しください。



### 警告

この表示を無視して、誤った取扱いをすると、人が死亡または重傷を負う可能性が想定される内容を示します。

- アームの取り付けには方向性があります。本体表示並びに取扱説明書に従って行ってください。指定以外の取り付けを行うと器具落下、感電、火災の原因となります。



取付け

- このアームは、海上や海に面した沿岸部などの海水を含む飛沫が直接かかる場所では使用できません。早期の錆発生、落下の原因となります。

- この器具は、腐食性ガス雰囲気場所には使用できません。そのまま使用しますと、変質、変色、絶縁不良、器具落下の原因となります。

- この器具は、激しい振動・衝撃の加わる場所・常時振動している場所には使用できません。そのまま施工されますと、落下の原因となります。



使用環境

- アームを改造したり、部品を変更して使用したりしないでください。器具落下、感電、火災などの原因となります。



### 注意

この表示を無視して、誤った取扱いをすると、人が傷害を負う危険が想定される場合および物的損害の発生が想定される内容を示します。

- 器具に100cmを超えて積雪する可能性のある場所では使用しないでください。そのまま使用しますと器具落下の原因となります(使用する場合は必ず除雪を行ってください)。

- 風速60m/sを超える風の吹く可能性のあるところでは使用しないでください。器具落下の原因となります。



使用環境

■お客様へ

### 使用上のご注意

●お客様はお読みになったあとも必ず保存してください。



### 注意

この表示を無視して、誤った取扱いをすると、人が傷害を負う危険が想定される場合および物的損害の発生が想定される内容を示します。

- 照明器具には寿命があります。
- 設置して8~10年経つと、外観に異常がなくても内部の劣化が進行しています。  
※使用条件は周囲温度30℃、1日10時間点灯、年間3000時間点灯 (JIS C8105-1 解説による)。
- 周囲温度が高い場合、点灯時間が長い場合は、寿命が短くなります。
- 3年に1回は、工事店等の専門家による点検をお受けください。
- 点検せずに長時間使い続けると、まれに、発煙、発火、感電などに至る恐れがあります。



- アームを洗剤・薬品などでふいたり、殺虫剤をかけたらないでください。器具の破損、器具落下、感電などの原因となります。

- 金属部分をクレンザーやたわしで磨かないでください。傷や腐食の原因となります。



保守

## ■器具の取り付けかた

- ①図1のように取り付け面にアンカーボルト（M10）4本を設置してください。器具の重量に十分耐えるように取り付け面の強度を確保してください。
- ②アンカーボルトにアームを取り付けてください。必ずダブルナットで止めてください。取り付けに不備があると器具落下の原因になります。  
アームの取り付けには向きがあります（図2参照）。
- ③アームに器具を取り付けてください。
- ④器具口出し線を脚の中心に通してください。
- ⑤口出し線に電源線を接続してください。
- ⑥照射方向、回転方向を調整した後、アームの電線貫通部を防水処理してください。回転方向は図3のM6ボルトおよびM6ねじを取り外して回転させてください。方向は90度ごとに回転します。

結線方法、照射方向調整方法は器具の取扱説明書を参照してください。

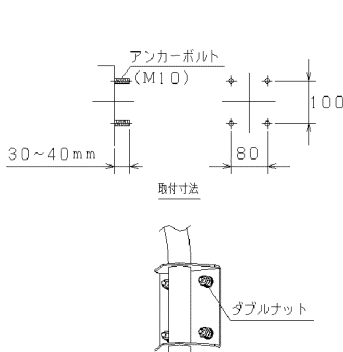
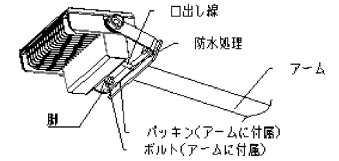
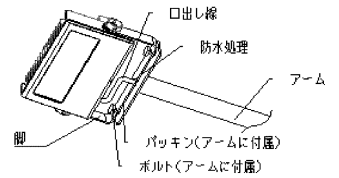


図1 取り付け寸法

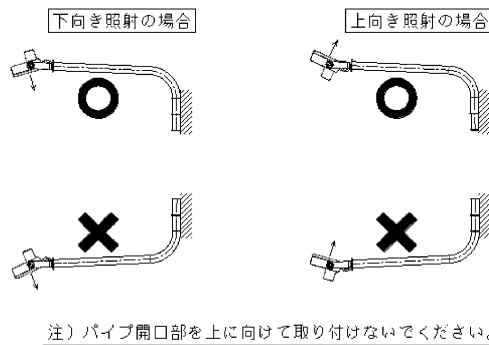


図2 取り付け制限

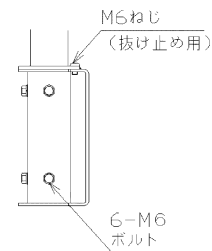


図3 回転方向固定ねじ

●締付け推奨トルク  
M10ボルト:24.5Nm、M6ボルト:5Nm

### 保証について

- 保証期間は「商品お買い上げ日より1年間です。但し、LED器具の点灯装置については3年間です。」
- セード、グローブ、リモコン送信器は保証対象とし、ランプ、点灯管、電池などの消耗品は対象外とさせていただきます。
- 24時間連続使用など、1日20時間以上の長時間使用の場合は、上記の半分の期間とします。
- 取扱説明書、本体貼付けラベル等の注意書に従った使用状態で保証期間内に故障した場合には、無償修理させていただきます。

### 修理・お取り扱い・お手入れについてご不明な点は

**お買い上げの販売店へご相談ください。**

販売店にご相談ができない場合は、下記の窓口へ

### 東芝ライテック商品ご相談センター

**0120-66-1048** (通話料: 無料)  
受付時間: 9:00~18:00 (日曜、祝日、年末年始を除く)  
携帯電話・PHSなど 046-862-2772 (通話料: 有料)  
FAX 0570-000-661 (通話料: 有料)

- お客様からご提供いただいた個人情報は、修理やご相談への回答、カタログ発送などの情報提供に利用いたします。
- 利用目的の範囲内で、当該製品に関連する東芝グループ会社や協力会社へ、お客様の個人情報を提供する場合があります。

### 保証の免責事項

- 1.保証期間内でも次の場合には原則として有料にさせていただきます。
  - (1) 使用上の誤り及び不当な修理や改造による故障及び損傷
  - (2) お買い上げ後の取付け場所移設、輸送、落下などによる故障および損傷
  - (3) 火災、地震、水害、落雷、その他天災地変、異常電圧、指定外の使用電源（電源、周波数）などによる故障及び損傷
  - (4) 車両、船舶等に搭載された場合に生じる故障及び損傷
  - (5) 施工上の不備に起因する故障や不具合
  - (6) 法令、取扱説明書で要求される保守点検を行わないことによる故障及び損傷
  - (7) 日本国内以外での使用による故障及び損傷
- 2.離島及び離島に準ずる遠隔地への出張修理を行った場合には、出張に要する実費を申し受けます。

**日本国内専用**  
Use only in Japan

東芝ライテック株式会社 〒212-8585 神奈川県川崎市幸区堀川町72番地34

お客様はお読みになったあとも必ず保管してください。

484001C