

形名	塗装色	質量	仕様	適合器具(別売)
TFB-2071 (K)	グレイッシュブラック	5.8kg	屋外一般形	BVP431シリーズ LEDS-139**シリーズ LEDS-109**シリーズ LEDS-089**シリーズ LEDS-069**シリーズ LEDS-049**シリーズ LEDS-029**シリーズ ※特注品除く
TFB-2071 (S)	メタリックシルバー			
TFB-1071 (K)	グレイッシュブラック	2.3kg		
TFB-1071 (S)	メタリックシルバー			
TFB-1071-J (K)	グレイッシュブラック	2.3kg	重耐塩形	BVP431シリーズ(TFB-13901-Jを使用) BVP432シリーズ BVP433シリーズ LEDS-139**シリーズ(TFB-13901-Jを使用) LEDS-109**シリーズ(TFB-13901-Jを使用) LEDS-089**シリーズ(TFB-13901-Jを使用) LEDS-069**シリーズ(TFB-13901-Jを使用) LEDS-049**シリーズ(TFB-13901-Jを使用) LEDS-029**シリーズ(TFB-13901-Jを使用) ※特注品除く
TFB-1071-J (S)	メタリックシルバー			
TFB-180AN-J (K)	グレイッシュブラック	3.0kg		
TFB-180AN-J (S)	メタリックシルバー			
TFB-281-J (K)	グレイッシュブラック	13.0kg		
TFB-281-J (S)	メタリックシルバー			

このたびは東芝LED投光器用架台をお買い上げいただきまして、まことにありがとうございました。  
お求めの器具を正しく使っていただくために、この取扱説明書を良くお読みください。

●照明機器の工事に関しては、電気工事の有資格者の施工管理が義務付けられています。

### ■安全上のご注意

商品および取扱説明書には、お使いになる方や他人への危害と財産の損害を未然に防ぎ、商品を安全に正しくお使いいただくために、重要な内容を記載しています。

### ■工事店様へ

### 施工上のご注意

**警告** この表示を無視して、誤った取扱いをすると、人が死亡または重傷を負う可能性が想定される内容を示します。

- 架台の取り付けには方向性があります。本体表示並びに取扱説明書に従って行ってください。指定以外の取り付けを行うと器具落下、感電、火災の原因となります。
- 架台を改造したり、部品を変更して使用しないでください。器具落下、感電、火災の原因となります。
- この架台は、海上や海に面した沿岸部などの海水を含む飛沫が直接かかる場所では使用できません。早期の錆発生、落下の原因となります。
- この架台は、腐食性ガス雰囲気場所には使用できません。そのまま使用しますと、変質、変色、絶縁不良、落下の原因となります。
- この架台は、激しい振動・衝撃の加わる可能性のある場所、常時振動のある場所では使用できません。そのまま施工されますと、落下の原因となります。

**注意** この表示を無視して、誤った取扱いをすると、人が傷害を負う危険が想定される場合および物的損害の想定される内容を示します。

- 風速60m/sを超える可能性がある場所では使用しないでください。落下の原因となります。
- 器具に1mを超えて積雪する可能性がある場所では使用しないでください。そのまま使用しますと落下の原因となりますので、使用する場合は必ず除雪を行ってください。
- 架台は床面と並行であることを確認してください。※取付に不備があると、落下、火災の原因となります。

水平                      斜め付け

### ■お客様へ

### 使用上のご注意

●お客様はお読みになったあとも必ず保管してください。

**注意** この表示を無視して、誤った取扱いをすると、人が傷害を負う危険が想定される場合および物的損害の想定される内容を示します。

- 照明器具には寿命があります。
- 設置して8~10年経つと、外観に異常がなくても内部の劣化が進行しています。点検・交換を行ってください。 ※使用条件は周囲温度30℃、1日10時間点灯年間3,000時間点灯。(JIS C 8105-1による。)
- 周囲温度が高い場合、点灯時間が長い場合は寿命が短くなります。
- 1年に1回は「安全チェックシート」により自主点検、および3年に1回は工事店等の専門家による点検をお受けください。
- 点検せずに長期間使い続けると、まれに、発煙、発火、感電などに至る場合があります。
- 架台を洗剤・薬品などでふいたり殺虫剤をかけないでください。破損、落下、感電などの原因となります。
- 金属部分をクレンザーやたわしで磨かないでください。傷つけたり、腐食の原因となります。

**お手入れ**  
 保守

### ■各部のなまえ

※この取扱説明書は同種類の架台と共通になっておりますので、お求めの製品と違っている場合があります。

固定ボルト+平ワッシャ+スプリングワッシャ	器具 (別売)	形名	付属品					
			M10ナット	落下防止ワイヤ	器具取付アダプタ	結束バンド	M8.5平ワッシャ	M10緩み止めナット
		TFB-2071 (K)	2個	2個	2個	2個	2個	—
		TFB-2071 (S)	—	—	—	—	—	—
		TFB-1071 (K)	—	1個	1個	1個	1個	1個
		TFB-1071 (S)	—	—	—	—	—	—
		TFB-1071-J (K)	—	1個	1個	1個	1個	—
		TFB-1071-J (S)	—	—	—	—	—	—
		TFB-180AN-J (K)	—	—	—	1個	1個	—
		TFB-180AN-J (S)	—	—	—	—	—	—
		TFB-281-J (K)	—	—	—	2個	2個	—
		TFB-281-J (S)	—	—	—	—	—	—

## ■器具の取り付けかた

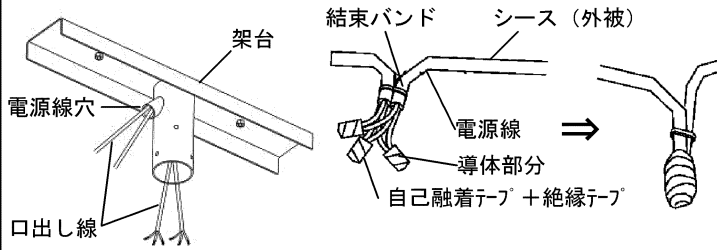


図1 口出し線の架台挿入

図2 結線方法

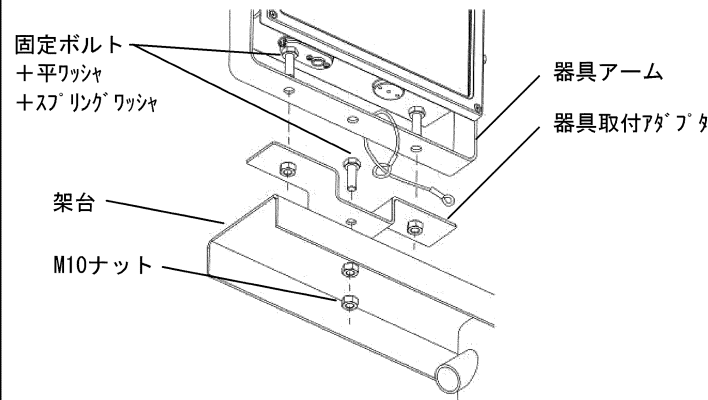


図3 器具取付方法

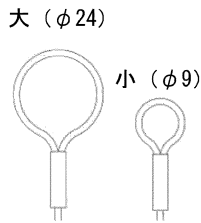


図4 落下防止ワイヤの先端のサイズ

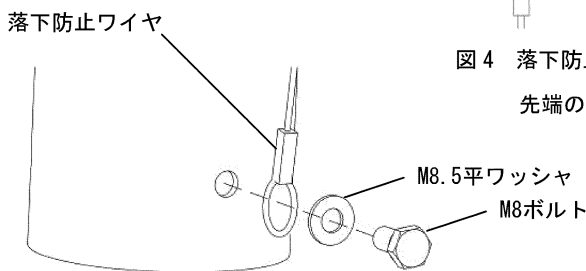


図5 落下防止ワイヤ取付方法

- ①照明用ポールの開口部から電源線を引き出してください。
- ②器具の口出し線を架台の電源線穴に通してください。(図1)
- ③器具の口出し線と照明用ポールに通した電源線を結線してください。

※結線は导体部分を1本ずつスリーブ(別途)などを使用して接続し、自己融着テープ(別途)を巻いてから絶縁テープ(別途)を巻いて仕上げ、最後に全体をひとつにまとめ、导体部分のみではなくシース(外皮)も含めて絶縁処理及び防水処理を行ってください。(図2)

※アース線はD種設置工事を行ってください。

- ④結線部に張力がかからないように、付属の結束バンドを取り付けてください。(図2)

- ⑤器具取付アダプタを付属の固定ボルトで架台に固定してください。器具取付アダプタを固定する前に角度を変えて、照射する方向を調整してから固定してください。(図3)

※器具取付アダプタの固定には付属の緩み防止ボルトを使用してください。ボルトの緩み防止加工により、通常のボルトの固定より固くなっておりますが、最後まで締めこんでください。

TFB-2071(2灯用)をご使用の際は器具取付アダプタの固定に付属のM10ナットを追加で固定してください。

- ⑥器具を固定ボルト2本(別途)で固定してください。(図3)

- ⑦照明用ポールに架台を取り付けてください。

- ⑧落下防止ワイヤが付属されている製品では、器具アームに落下防止ワイヤを一回転させ、大きい方の輪の中へ通してください。小さい方の輪は架台のポール取付け用の付属M8ボルトとM8.5平ワッシャにて固定してください。(図4、5)

また、他のM8ボルトでポールと架台を固定してください。

※M8の固定ボルトにコーキング(別途)してください。コーキングを塗布せず固定した場合、ネジ穴の錆の原因となります。

- ⑨余っている口出し線を電源線穴に戻して、電源線穴をコーキングしてください。

※コーキングが無い場合、ポール内に水が浸入する原因となります。

### ●締付け推奨トルク

M16ボルト:106 Nm M10ボルト:24.5 Nm M8ボルト:12.5 Nm

### 保証について

- 保証期間は「商品お買い上げ日より1年間です。但し、LED器具の点灯装置については3年間です。
- セード、グローブ、リモコン送信機は保証対象とし、ランプ、点灯管、電池などの消耗品は対象外とさせていただきます。
- 24時間連続使用など、1日20時間以上の長時間使用の場合は、上記の半分の期間とします。
- 取扱説明書、本体貼付けラベル等の注意書に従った使用状態で保証期間内に故障した場合には、無償修理させていただきます。

### 修理・お取り扱い・お手入れについてご不明な点は

## お買い上げの販売店へご相談ください。

販売店にご相談ができない場合は、下記の窓口へ

### 東芝ライテック商品ご相談センター

**0120-66-1048** (通話料:無料)  
 受付時間: 9:00~18:00 (日曜、祝日、年末年始を除く)  
 携帯電話・PHSなど 046-862-2772 (通話料:有料)  
 FAX 0570-000-661 (通話料:有料)

- お客様からご提供いただいた個人情報は、修理やご相談への回答、カタログ発送などの情報提供に利用いたします。
- 利用目的の範囲内で、当該製品に関連する東芝グループ会社や協力会社へ、お客様の個人情報を提供する場合があります。

### 保証の免責事項

- 1.保証期間内でも次の場合には原則として有料にさせていただきます。
  - (1)使用上の誤り及び不当な修理や改造による故障及び損傷
  - (2)お買い上げ後の取付け場所移設、輸送、落下などによる故障および損傷
  - (3)火災、地震、水害、落雷、その他天災地変、異常電圧、指定外の使用電源(電源、周波数)などによる故障及び損傷
  - (4)車両、船舶等に搭載された場合に生じる故障及び損傷
  - (5)施工上の不備に起因する故障や不具合
  - (6)法令、取扱説明書で要求される保守点検を行わないことによる故障及び損傷
  - (7)日本国内以外での使用による故障及び損傷
- 2.離島及び離島に準ずる遠隔地への出張修理を行った場合には、出張に要する実費を申し受けます。

**日本国内専用**  
 Use only in Japan

東芝ライテック株式会社

〒212-8585 神奈川県川崎市幸区堀川町72番地34

お客様はお読みになったあとも必ず保管してください。

0034776A