

形名	ZL-SI-BVP431	ZL-SI-BVP432	ZL-SI-BVP433
適合器具	BVP431シリーズ (挟角、中角、広角のみ)	BVP432シリーズ (挟角、中角、広角のみ)	BVP433シリーズ (挟角、中角、広角のみ)
仕様	重耐塩形	重耐塩形	重耐塩形
質量	1.2kg	1.4kg	2.4kg

このたびは東芝投光器用遮光ルーバーをお買いあげいただきましてまことにありがとうございました。お使いになる方や他人への危害と財産の損害を未然に防ぎ、商品を安全に正しくお使いいただくために、この施工説明書をよくお読みください。

■安全上のご注意

照明機器の工事に関しては、電気工事の有資格者の施工管理が義務付けられています。工事が終了しましたら、この取扱説明書は必ずお客様へお渡しください。
 ・お客様はお読みになったあとも必ず保管してください。

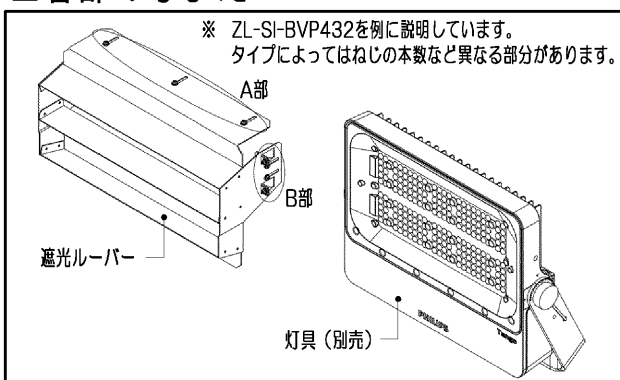
工事店様へ 施工上のご注意

警告	この表示を無視して、誤った取扱いをすると、人が死亡または重傷を負う可能性が想定される内容を示します。
禁止	<ul style="list-style-type: none"> ・施工は、この施工説明書にしたがい確実に取り付けてください。施工に不備があると、落下・感電・火災等の原因となります。 ・必ず適合器具との組み合わせにてご使用ください。適合器具以外に使用すると落下の原因となります。 ・器具やルーバーを改造したり、部品を変更しないでください。落下・感電・火災等の原因となります。 ・ルーバーには無理な力を加えないでください。変形や落下の原因となります。 ・落葉や枯枝が落ちる場所では使用しないでください。落下や火災等の原因となります。
注意	この表示を無視して、誤った取扱いをすると、人が重傷を負う危険が想定される場合および物的損害の発生が想定される内容を示します。
禁止	<ul style="list-style-type: none"> ・ルーバーを取り付ける際は、器具の電源は必ず切ってください。感電・やけどの原因となります。 ・点灯中は器具およびルーバーをさわらないでください。やけどの原因となります。

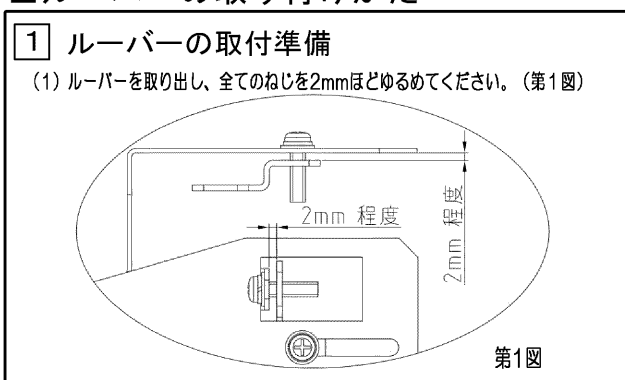
お客様へ 使用上のご注意

警告	この表示を無視して、誤った取扱いをすると、人が死亡または重傷を負う可能性が想定される内容を示します。
禁止	<ul style="list-style-type: none"> ・器具やルーバーを改造したり、部品を変更しないでください。落下・感電・火災等の原因となります。 ・器具やルーバーに異常を感じた場合には、すぐに電源を切り、工事店に修理を依頼してください。ご使用を続けると、落下・感電・火災等の原因となります。
注意	この表示を無視して、誤った取扱いをすると、人が重傷を負う危険が想定される場合および物的損害の発生が想定される内容を示します。
禁止	<ul style="list-style-type: none"> ・お手入れの際は、クレンザーやたわしでみがかないでください。破損・傷・腐食の原因となります。 ・ガソリン、ベンジン、シンナー等の薬品で拭いたり、殺虫剤をかけたりしないでください。破損・落下・感電の原因となります。
必ず実施	<ul style="list-style-type: none"> ・お手入れの際は、必ず電源を切ってください。感電の原因となります。 ・器具のお手入れは、乾いた柔らかい布か、ぬるま湯または中性洗剤を浸した布をよくしぼってからふいてください。(メッキ部分は乾いた布でふいてください。) ・照明器具には寿命があります。設置して10年経つと、外観に異常がなくても内部の劣化は進行しています。点検・交換をおすすめします。※使用条件は周囲温度30℃、年間3000時間点灯です。周囲温度が高い場合・点灯時間が長い場合などは寿命が短くなります。1年に1回は「安全チェックシート」により自主点検、および定期的に工事店等の専門家による点検を実施してください。(「安全チェックシート」は弊社ホームページに掲載しております。)点検せずに長時間使い続けるとまともに火災・感電・落下などに至る場合があります。

■各部のなまえ

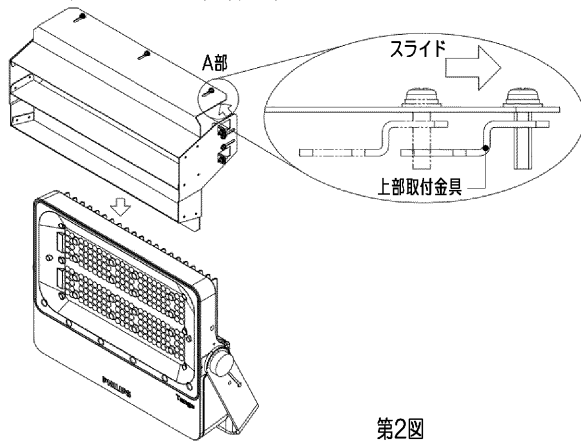


■ルーバーの取り付けかた



2 ルーバーの取付

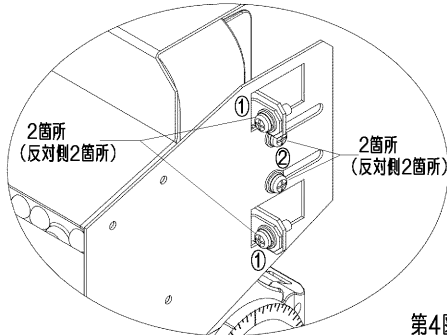
(1) A部の上部取付金具を矢印の方向にずらした状態で、ルーバーを灯具上部から灯具に取り付けてください。(第2図)



第2図

(3) B部の①ねじ4箇所(反対側含む)を締めつけてください。次に②ねじ4箇所を締めつけてください。(第4図)(推奨トルク1.5Nm)

不備がありますと、器具落下の原因となります。

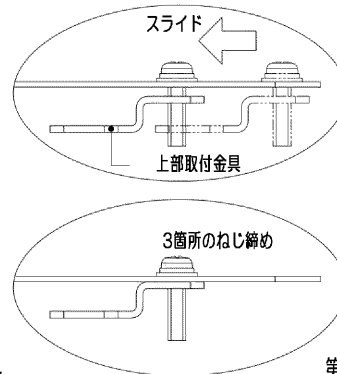


第4図

(2) 上部取付金具を矢印の方向に動かなくなるまでスライドさせ、確実にルーバーが固定できるように3箇所あるねじを締めつけてください。(第3図)(推奨締め付けトルク1.5Nm)

不備がありますと、器具落下の原因となります。

※ねじ締め後、上部取付金具部分があたらないことを確認してください。

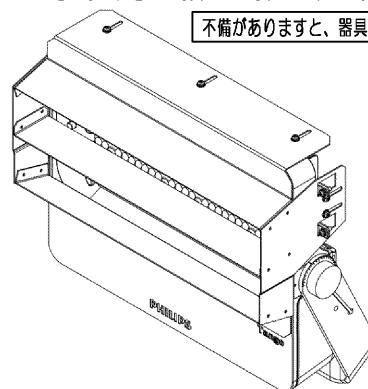


第3図

3 最終確認

ルーバーにガタつきがなく、確実に灯具に固定されていることをご確認ください。(第5図)

不備がありますと、器具落下の原因となります。



第5図

■保証とアフターサービス

弊社ホームページに掲載のメーカー保証規程をご確認ください。修理を依頼される場合は『修理サービス規程』をご確認ください。ご不明な点並びに修理に関するご相談は、お買い上げの販売店(工事店)または弊社ご相談センターにお問い合わせください。その際は商品の形名、お買い上げ時期、故障の状況などをお知らせください。

メーカー保証規程: https://www.tlt.co.jp/tlt/support/warranty/warranty_policy.htm
修理サービス規程: https://www.tlt.co.jp/tlt/support/repair_service/repair_policy.htm



メーカー保証規程



修理サービス規程

修理・お取り扱い・お手入れについてご不明な点は

お買い上げの販売店へご相談ください。

販売店にご相談ができない場合は、下記の窓口へ

東芝ライテック商品ご相談センター

0120-66-1048 (通話料: 無料)
携帯電話 046-862-2772 (通話料: 有料)
FAX 0570-000-661 (通信料: 有料)
ホームページアドレス <https://www.tlt.co.jp/>

- ・お客様からご提供いただいた個人情報は、修理やご相談への回答、カタログ発送などの情報提供に利用いたします。
- ・利用目的の範囲内で、当該製品に関連する東芝グループ会社や協力会社に、お客様の個人情報を提供する場合があります。

日本国内専用
Use only in Japan

東芝ライテック株式会社

〒212-8585 神奈川県川崎市幸区堀川町72番地34

P2

お客様はお読みになったあとも必ず保管してください。

0034775B