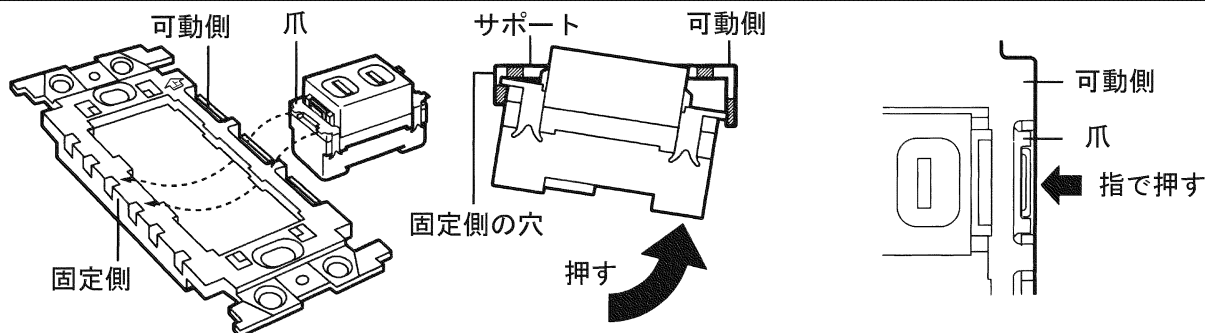


## 東芝絶縁ワンタッチサポート施工説明書 NDG4302

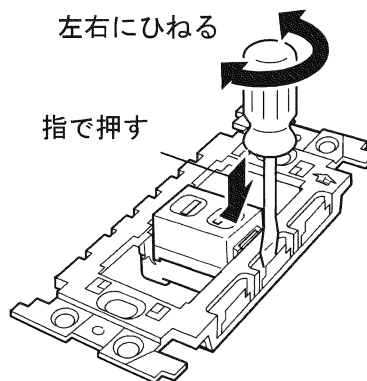
### 器具の取付方法



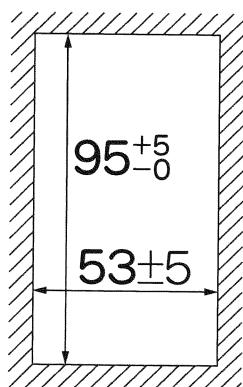
- ①器具の爪の左側をサポートの固定側の穴に差し込みます。 ください。
- ②器具の裏面を押して
- ③爪が完全に引掛かるように可動側の側面を指で押してください。

### 器具の取りはずし方法

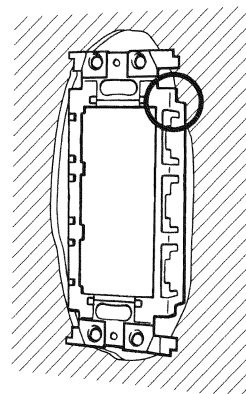
- 器具を上から指で押しながらサポートの可動側のすき間へマイナスドライバーを差し込み、ドライバーを左右にひねってはずします。



### 壁の穴あけ寸法



- 壁の穴あけ寸法が小さいとサポートが浮き、正常に取り付けることができなくなることがあります。



### ご注意

- ボックスねじやプレートねじを必要以上に締め付けないでください。サポートの変形や破損の原因となります。  
※ねじ締めトルク値：0.4N・m以下
- 金属サポート (NDG4301、NDG4303) と絶縁サポート (NDG4302) を接続する場合は、必ず絶縁サポート (NDG4302) を左側に設置してください。絶縁サポートを右側にすることはできません。

