

形名	LEER-76021-XD9	LEER-74521-XD9	(かんたん無線調光シリーズ)
----	----------------	----------------	----------------

器具本体形名		LEER-76021-XD9		LEER-74521-XD9	
埋込穴径		□600		□450	
適合LED パネル形名	色温度 明るさ	8,500lmタイプ	7,400lmタイプ	5,600lmタイプ	4,900lmタイプ
	5000K	LEEM-71101N-X-FW	LEEM-70901N-X-FW	LEEM-50851N-X-FW	LEEM-50651N-X-FW
	4000K	LEEM-71101W-X-FW	LEEM-70901W-X-FW	LEEM-50851W-X-FW	LEEM-50651W-X-FW
	3500K	LEEM-71101WW-X-FW	LEEM-70901WW-X-FW	LEEM-50851WW-X-FW	LEEM-50651WW-X-FW
	3000K	LEEM-71101L-X-FW	LEEM-70901L-X-FW	LEEM-50851L-X-FW	LEEM-50651L-X-FW

このたびは東芝LED照明器具をお買いあげいただきましてまことにありがとうございました。お使いになる方や他人への危害と財産の損害を未然に防ぎ、商品を安全に正しくお使いいただくために、この取扱説明書をよくお読みください。

■安全上のご注意

照明機器の工事に関しては、電気工事の有資格者の施工管理が義務付けられています。工事が終了しましたら、この取扱説明書は必ずお客様へお渡しください。

工事店様へ 施工上のご注意

	警告 この表示を無視して、誤った取扱いをすると、人が死亡または重傷を負う可能性が想定される内容を示します。
	禁止 <ul style="list-style-type: none"> この器具は天井埋込専用器具です。傾斜天井、壁面には取り付けない。(器具落下の原因) 器具に表示された電源電圧(定格電圧±6%以内)以外で使用しない。(短寿命、火災の原因) 器具を改造したり、部品を変更しない。(落下・感電・火災等の原因)
	必ず実施 <ul style="list-style-type: none"> 屋内専用で5℃~35℃の範囲で使用する。(火災の原因) アース工事は電気設備の技術基準に従い確実に行ってください。アースが不完全な場合は、感電の原因となります。 器具の取り付けは、質量に耐える所に本体表示並びに取扱説明書に従って行う。(器具落下の原因) 電源線接続は、確実に挿し込む。(発熱、火災の原因) 器具の取り付けの際は手袋を着用すること。(けがの原因)

	注意 この表示を無視して、誤った取扱いをすると、人が重傷を負う危険が想定される場合および物的損害の発生が想定される内容を示します。
	禁止 <ul style="list-style-type: none"> 屋外や軒下、湿気、水気のある場所で使用しない。(絶縁不良、感電の原因) この器具は一般屋内用照明器具です。直接、雨・風のあたる場所や湿気のある場所、振動や衝撃のある場所、粉塵の発生する場所(工場やトンネル内にある駅ホーム等)、腐食性ガス・塩素ガス・硫黄成分などの発生する場所、オイルミスト等が発生する環境下などには使用しないでください。 器具を密閉した空間に使用しないでください。LED短寿命の原因となります。

お客様へ 使用上のご注意

	警告 この表示を無視して、誤った取扱いをすると、人が死亡または重傷を負う可能性が想定される内容を示します。
	禁止 <ul style="list-style-type: none"> 器具を布や紙などの可燃物で覆ったり、被せたり、燃えやすいものを近づけたりしない。(火災の原因) 器具のすきまなどに針金などを差し込まない。(けがや感電・火災などの原因)

	注意 この表示を無視して、誤った取扱いをすると、人が重傷を負う危険が想定される場合および物的損害の発生が想定される内容を示します。
	禁止 <ul style="list-style-type: none"> 金属部分をクレンザーやたわしでみがかない。(傷、腐食の原因) ガソリン、ベンジン、シンナー等の薬品で拭いたり、殺虫剤をかけたたりしない。(破損、落下、感電の原因)
	必ず実施 <ul style="list-style-type: none"> お手入れの際は、必ず電源を切ってください。(感電の原因) 器具のお手入れは、乾いた柔らかい布か、ぬるま湯または中性洗剤を浸した布をよくしぼってからふく。(メッキ部分は乾いた布でふいてください。) 照明器具には寿命があります。設置して10年経つと、外観に異常がなくても内部の劣化は進行しています。点検・交換をおすすめします。※使用条件は周囲温度30℃、年間3000時間点灯です。周囲温度が高い場合・点灯時間が長い場合などは寿命が短くなります。1年に1回は「安全チェックシート」により自主点検、および定期的に工事店等の専門家による点検を実施してください。(「安全チェックシート」は弊社ホームページに掲載しております。)点検せずに長時間使い続けるとまれに火災・感電・落下などに至る場合があります。

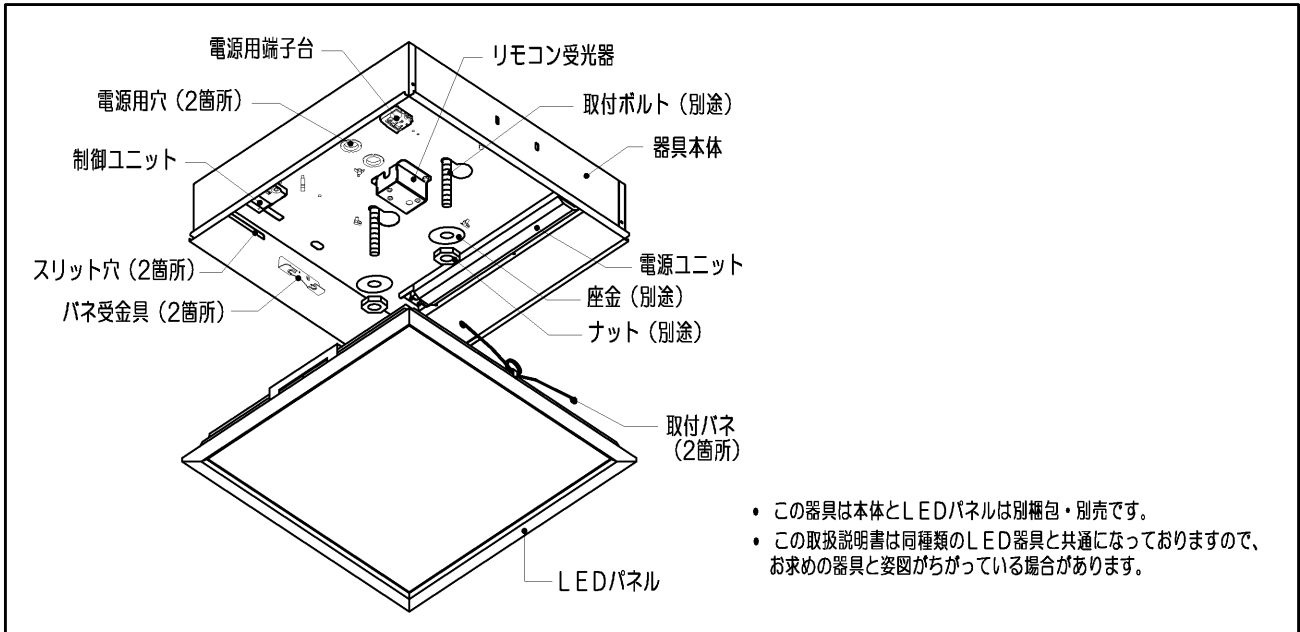
お願い

- ラジオ、ワイヤレス方式の機器は、なるべく照明器具から離してご使用ください。雑音が入る場合があります。
- 点灯直後・消灯直後に「ピシ、ピシ」「プツ、プツ」等のプラスチックの伸縮によるきしみ音が発生する場合がありますが、故障や異常ではありません。
- LED素子にバラツキがあるため、同じ品番のLEDパネルでも光色、明るさが異なる場合があります。あらかじめご了承ください。
- 虫の飛来が多い場所で使用される場合、LEDパネル内に虫が侵入する恐れがあります。

■お手入れについて

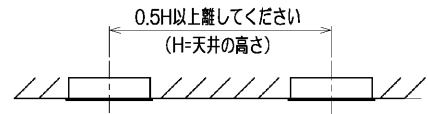
- 器具を水洗いしないでください。(感電、故障の原因)
- 金属部分をクレンザーや、たわしでみがかないでください。(傷、腐食の原因)
- 乾いたやわらかい布でふき取るか、やわらかい布を中性洗剤の1~2%の水溶液を用いて浸し、よくしぼってから汚れた部分を軽くふきとってください。
- アルカリ、弱酸性、塩素系洗剤でふかないでください。(部品の変色・劣化や感電の原因)
- 洗剤・薬品などでふいたり殺虫剤をかけたたりしないでください。(器具の破損、落下、感電などの原因)

■各部のなまえ

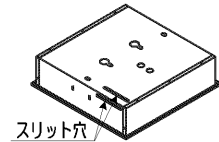


■施工の注意

- 本器具は、6m以下の高さで器具全体が視認できる場所に水平に設置してください。傾斜天井、ルーバー天井、造作物内部等には設置できません。
- 器具間隔は「天井高さ×0.5」以上あけて取付けてください。器具間が狭いと器具を個別に設定することができません。
- 器具を6m以上の高天井に設置した場合や、上記器具間隔以下で設置した場合には、個別設定できずに、近接した複数の器具が同時に設定されることがあります。その場合は、リモコン送信機を照明器具に近づけて設定してください。
- 器具間に壁や柱等の障害物がある場合、電波が弱くなり、無線信号の到達距離が減少することがあります。壁等の障害物から30cm以上離して器具を設置、またはスリット穴位置が障害物から離れるように定格銘板表示位置を障害物側に向けて設置してください。※スリット穴はふさがらないでください。無線がききにくくなる場合があります。
- 壁スイッチ等電源の開閉器を必ず付けてください。



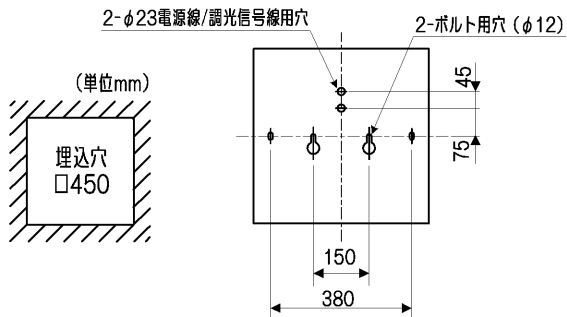
例) 取付け天井高さ3mの場合
3m×0.5=1.5m (離してください)



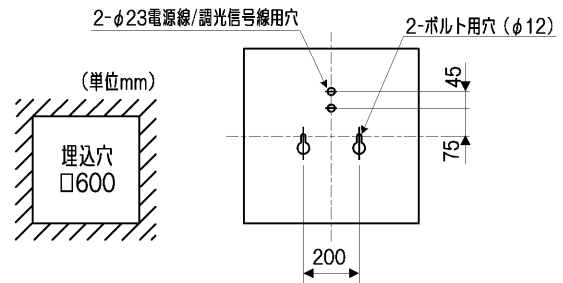
■器具の取り付けかた

1 器具の取り付け寸法

●埋込穴径：□450タイプ



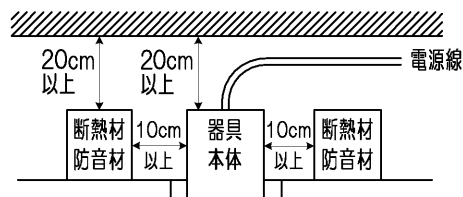
●埋込穴径：□600タイプ



2 断熱材・防音材の施工方法

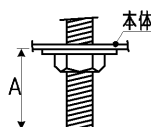
(住宅の断熱施工天井ではご使用出来ません。
住宅以外の断熱施工天井でご使用の場合の施工方法。)

- 電気配線は断熱材防音材の上側にくるように配線してください。
- 器具本体に電源線を接触させないでください。



3 取付ボルトの器具内寸法

A寸法は、25mmを超えないようにしてください。



■ 器具の取り付けかた

4 本体の取り付けかた

- ① 電源線・アース線を座金やナットに挟み込まないように本体の電源用穴から引き込んでください。

不備がありますと、器具落下・感電・火災の原因となります。

- ② 本体を取付ボルトで確実に取り付けてください。(第1図)
(取付ボルトはW3/8またはM10を使用し座金を必ず入れてください。)

不備がありますと、器具落下の原因となります。

(注) 本体施工時に片側の取付ボルトで取り付けた状態を放置しないでください。
本体変形の原因となります。

- ③ 電源線、アース線を電源用端子台に確実に差し込んでください。(第2図)
リリースする場合は、必ずリリースボタンをドライバーで押し込んで線を引き抜いてください。(第3図)
電源端子台の送り容量は20W以下です。容量を超える場合は、電源配線やり直してください。
※棒状端子を使用しないでください。
※二次電圧が150Vを超えますので、100V入力でのご使用の場合でもアース工事は確実に行ってください。

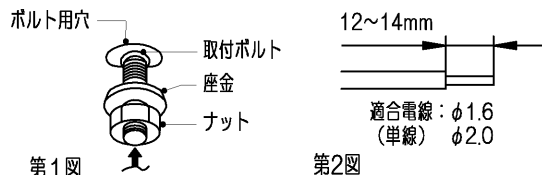
不完全な場合とリリースボタン以外を押した場合は、接触不良による発熱、火災、感電や電源端子台が破損する原因となります。

送り容量を超えると発熱、火災の原因となります。

(注) ドライバーは電源用端子台に垂直に押し込んでください。
押し込み後、ドライバーを強く傾けると電源用端子台が破損する場合があります。

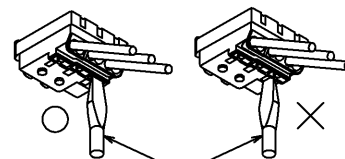
- ④ 電源線の接続後、余分な電源線は電源穴から押し戻してください。
たるみがあるとLEDパネルが取り付けられない場合があります。(第4図)

不備がありますと、器具落下の原因となります。



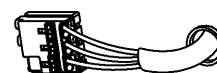
第1図

第2図



第3図

マイナスドライバー



第4図

押し込む

■ LEDパネルの取り付けかた・はずしかた

(1) LEDパネルの取り付けかた

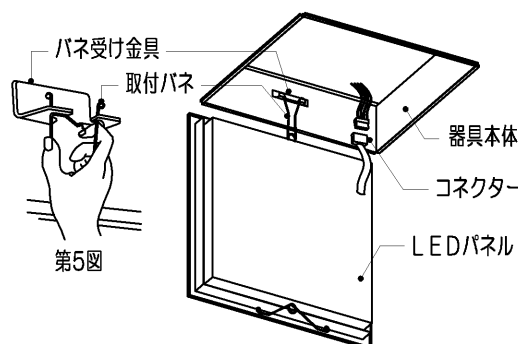
- ① 器具本体とLEDパネルの方向表示マーク(▲、▲)を合わせて、LEDパネルに付いている取付パネの片側を本体のパネ受け金具に引っ掛けてください。(第5図)
※取り付け方向が合っていない場合、コネクタが接続できません。

不備がありますと、器具落下の原因となります。

- ② コネクタ接続の際は必ず電源を切ってから行ってください。
コネクタを確実に接続してください。(第6図)
※取付パネを両側引っ掛けた状態でコネクタ接続を行わないでください。
※余った電線及びコネクタは器具内に収納してください。

- ③ LEDパネルの残りのパネを本体のパネ受け金具に引っ掛けて
まっすぐにゆっくりと押し上げ、確実に取り付けてください。
※取り付け時に、コネクタを挟み込まないように注意してください。

不備がありますと、落下の原因となります。



第5図

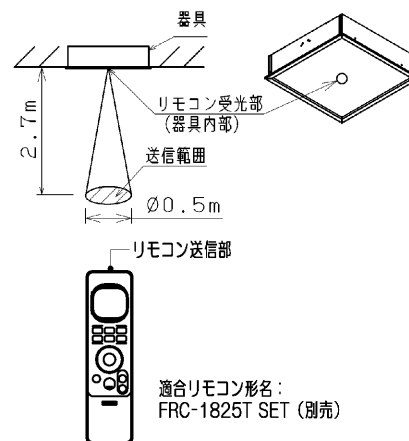
第6図

(2) LEDパネルのはずしかた

- ① LEDパネルをはずすときは、LEDパネルを両手でつかんでまっすぐに引き下げてください。
② LEDパネルに付いている取付パネの片側を本体のパネ受け金具からはずしてください。
③ コネクタをはずしてください。
コネクタをはずす際は必ず電源を切ってから行ってください。
④ LEDパネルの取付パネを、本体のパネ受け金具から取りはずしてください。

■ 使用上のご注意

- 本器具は、電波法に基づく特定小電力無線通信システムの無線局の端末設備として技術基準の適合を受けた部品が内蔵されています。本器具に内蔵している適合部品を分解改造すること、また認証ラベルを剥がしたりラベルの無いものを使用することは、法律で罰せられることがあります。
- 操作上の注意点は、リモコン送信器の取扱説明書をご参照ください。
- 操作は右図のリモコン送信範囲内で、リモコン送信部を本器具のリモコン受光部に向けて操作してください。
- 操作は右図のリモコン範囲内で照明器具が見える場所で操作してください。
- 本器具とリモコン送信器の間に遮蔽物がある場合は操作できません。
- 乾電池が消耗してくると動作しにくくなるので、その際は新しい乾電池と交換してください。
- リモコン送信部、本器具に埃などの汚れが付くと操作できなくなることがあります。
- 壁スイッチ等電源開閉時の動作
壁スイッチ等でOFFし、再度ONした場合は、OFFする前の点灯状態で点灯いたします。
壁スイッチ等でOFFする前にリモコン送信器で消灯していた場合、再度ONした場合は、100%点灯になります。
- リモコン送信器との組み合わせにより光出力を約5%~100%に変化させることができます。
- 高湿度(85%以上)、油煙、じんあいの多い場所での使用は、電子部品の劣化や絶縁低下につながりますので使用できません。
- 一部の対象機種と同時に使用された場合、一時的に複数台操作(全点灯・全消灯・グループ点灯・シーン点灯)ができなくなる場合があります。対象機種は商品図面をご参照ください。



■基本特性（周囲温度25℃時）

埋込穴径	□600						□450					
	8,500lmタイプ			7,400lmタイプ			7,900lmタイプ			5,600lmタイプ		
入力電圧 (V)	100	200	242	100	200	242	100	200	242	100	200	242
入力電流 (A)	0.627	0.313	0.265	0.542	0.271	0.230	0.540	0.263	0.217	0.448	0.227	0.193
消費電力 (W)	62.5	60.5	60.5	54.0	52.0	52.0	54.0	52.5	52.5	44.5	43.0	43.0

●漏洩電流

測定はJIS C 8105-1 保護導体電流に準拠します。

	入力電圧[V]		
	AC100	AC200	AC242
漏洩電流 (mA)	0.46	0.92	1.12

■920MHz免責事項

- ・本装置の故障、誤動作、不具合、或いは停電時の外部要因によって生じた損害等の純粋経済損害につきましては、当社は一切の責任を負いかねますので、あらかじめご了承ください。
- ・地震、雷、風水害などの天災、火災、第三者による行為、その他事故、お客様の故意、過失および誤用、取り付け不備、その他異常な条件下での使用により生じた損害、および本装置の使用または使用不能から生じる付随的な損害について、当社は一切の責任を負いかねますので、あらかじめご了承ください。
- ・本装置は、医療機器、生命維持装置、航空交通管制機器、集団輸送システム、その他人命に関わる機器・装置・システムでの使用を意図しておりません。
本装置をこれらの機器・装置・システムなどに使用され生じた損害について、当社は責任を負いかねますので、予めご了承ください。
- ・本器具の920MHz帯特定小電力無線設備は外国の電波法には適合していません。日本国内でのみ使用可能です。あらかじめご了承ください。

修理・お取り扱い・お手入れについてご不明な点は

お買い上げの販売店へご相談ください。

販売店にご相談ができない場合は、下記の窓口へ

日本国内専用
Use only in Japan

東芝ライテック商品ご相談センター

0120-66-1048 (通話料：無料)
 携帯電話 046-862-2772 (通話料：有料)
 FAX 0570-000-661 (通信料：有料)
 ホームページアドレス <https://www.tlt.co.jp/>

- ・お客様からご提供いただいた個人情報は、修理やご相談への回答、カタログ発送などの情報提供に利用いたします。
- ・利用目的の範囲内で、当該製品に関連する東芝グループ会社や協力会社へ、お客様の個人情報を提供することがあります。

保証とアフターサービス

弊社ホームページに掲載のメーカー保証規程をご確認ください。
 修理を依頼される時は『修理サービス規程』をご確認ください。

メーカー保証規程：https://www.tlt.co.jp/tlt/support/warranty/warranty_policy.htm
 修理サービス規程：https://www.tlt.co.jp/tlt/support/repair_service/repair_policy.htm

ご不明な点並びに修理に関するご相談は、お買い上げの販売店（工事店）または弊社ご相談センターにお問い合わせください。その際は商品の形名、お買い上げ時期、故障の状況などをお知らせください。



メーカー保証規程



修理サービス規程

保証について

- ・メーカー保証期間は、商品お買い上げ日より（引き渡し日）3年間です。但し、リモコンなどの付属品は、製品の保証期間にかかわらず、1年間です。
- ・24時間連続使用など、1日20時間以上の長時間使用の場合は、上記の半分の期間とします。

補修用性能部品の保有期間

弊社は、照明器具の補修用性能部品の製造打ち切り後6年保有しています。補修用性能部品とは、その製品の機能を維持するために必要な部品です。※補修用性能部品には、同等機能を有する代替品を含みます。※材料の終息等により、保有期間前に修理できない場合があります。

東芝ライテック株式会社

〒212-8585 神奈川県川崎市幸区堀川町72番地34

お客様はお読みになったあとも必ず保管してください。

0034771B