

対象器具

LEDS-02909NN-LS9	LEDS-02909NM-LS9	LEDS-02909NW-LS9	LEDS-02910NN-LS9	LEDS-02910NM-LS9	LEDS-02910NW-LS9
LEDS-02909WN-LS9	LEDS-02909WM-LS9	LEDS-02909WW-LS9	LEDS-02910WN-LS9	LEDS-02910WM-LS9	LEDS-02910WW-LS9
LEDS-02909LN-LS9	LEDS-02909LM-LS9	LEDS-02909LW-LS9	LEDS-02910LN-LS9	LEDS-02910LM-LS9	LEDS-02910LW-LS9
LEDS-04909NN-LS9	LEDS-04909NM-LS9	LEDS-04909NW-LS9	LEDS-04910NN-LS9	LEDS-04910NM-LS9	LEDS-04910NW-LS9
LEDS-04909WN-LS9	LEDS-04909WM-LS9	LEDS-04909WW-LS9	LEDS-04910WN-LS9	LEDS-04910WM-LS9	LEDS-04910WW-LS9
LEDS-04909LN-LS9	LEDS-04909LM-LS9	LEDS-04909LW-LS9	LEDS-04910LN-LS9	LEDS-04910LM-LS9	LEDS-04910LW-LS9
LEDS-06909NN-LS9	LEDS-06909NM-LS9	LEDS-06909NW-LS9	LEDS-06910NN-LS9	LEDS-06910NM-LS9	LEDS-06910NW-LS9
LEDS-06909WN-LS9	LEDS-06909WM-LS9	LEDS-06909WW-LS9	LEDS-06910WN-LS9	LEDS-06910WM-LS9	LEDS-06910WW-LS9
LEDS-06909LN-LS9	LEDS-06909LM-LS9	LEDS-06909LW-LS9	LEDS-06910LN-LS9	LEDS-06910LM-LS9	LEDS-06910LW-LS9

このたびは東芝LED照明器具をお買いあげいただきましてまことにありがとうございました。お使いになる方や他人への危害と財産の損害を未然に防ぎ、商品を安全に正しくお使いいただくために、この取扱説明書をよくお読みください。

- お客様へ** ●この器具の取付工事は必ず電気工事に依頼してください。
●照明機器の電気工事は、主任電気工事士の管理が義務付けられています。
- 工事店様へ** ●工事が終了しましたら、この説明書は必ずお客様へお渡しください。

■安全上のご注意

商品および取扱説明書には、お使いになる方や他人への危害と財産の損害を未然に防ぎ、商品を安全に正しくお使いいただくために、重要な内容を記載しています。

工事店様へ

施工上のご注意



警告

この表示を無視して、誤った取扱いをすると、人が死亡または重傷を負う可能性が想定される内容を示します。

- 器具の取り付けは、本体表示並びに本取扱説明書に従ってください。取り付けに不備があると器具落下、感電、火災の原因となります。
- 器具を改造したり、部品を変更したりして使用しないでください。器具落下、感電、火災の原因となります。
- この器具は、防湿形ではありませんので湯気、湿気の多い場所には使用できません。湿気の浸入による絶縁不良、感電の原因となります。
- 器具の取り付けは、質量の耐える所に「器具の取り付けかた」に従って行ってください。取り付けに不備があると器具落下、感電、火災の原因となります。
- 調光制御装置には接続しないでください。誤動作、火災の原因となります。
- アース工事は電気設備の技術基準に従い、確実に行ってください。アースが不完全な場合には、感電の原因となります。(D種(第三種)接地工事)
- この器具は、激しい振動・衝撃の加わる場所・常時振動している場所には使用できません。そのまま施工されますと、落下の原因となります。
- 電源線接続は、本取扱説明書の「器具の取り付けかた」に従って行ってください。接続が不完全な場合は、接続不良による発熱、火災の原因となります。
- 冠水のおそれのある場所には使用しないでください。浸水による感電の原因となります。
- 海上や海に面した臨海部、沿岸部の海水を含む飛沫の直接かかる場所では使用しないでください。腐食による器具落下の原因となります。
- めっき工場など腐食性ガス、蒸気、液体などにさらされる可能性がある場所、オイルミストが発生する場所、浴室や塩素を使用した屋内プール等では使用しないでください。腐食による器具落下、絶縁不良の原因となります。
- この器具は-20～35℃の温度範囲で使用してください。又、太陽光に向けての点灯や施工時の一時的な点灯確認以外の日中点灯はしないでください。火災の原因となります。

■器具の取り付けかた

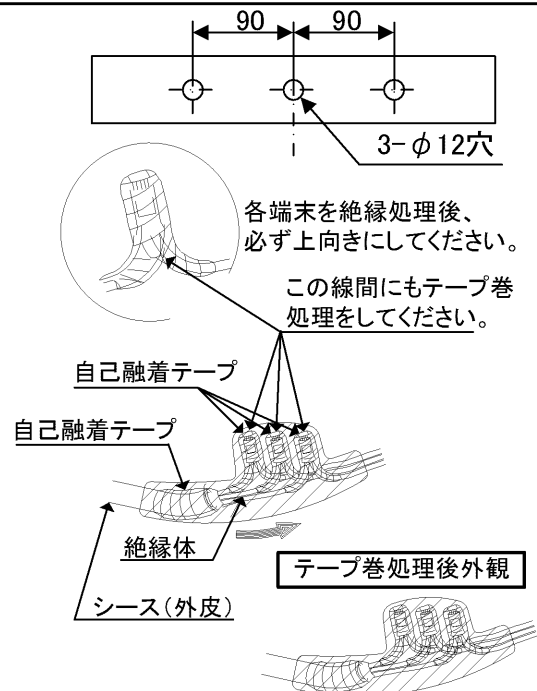
- ①アームに取付穴が右図のように設けてあります。
適用ボルト(別途)(M10×2本又は3本)で緩みのないよう平座金、ばね座金を入れて締め付けてください。
(推奨締め付トルク: 25 N・m)
取り付けに不備があると落下の原因となります。

- ②器具の口出し線は1.5mです。
直接器具口出し線に接続できない場合は延長ケーブルを準備してください。

- ③電源線、アース線を器具の口出し線(アース線付き)にスリーブなどを用いて接続してください。
電源線は、余裕をもって準備してください。
絶縁処理は自己融着テープを巻いてから絶縁テープを巻いて仕上げ、導体部分のみではなくシース(外皮)も含めて行ってください。
アース線はD種接地工事を行ってください。
口出し線の接続は電気設備技術基準の省令第7条、及び同解釈12条に従ってください。
不十分な場合は、電線からの浸水による絶縁不良や、不点灯の原因となります。

口出し線の結線が不完全な場合には、絶縁不良による発熱、火災の原因となります。
アース線の結線が不完全な場合には、感電の原因となります。

- ④接続した電源線は揺れないように必ず保持してください。



自己融着テープにより各端末を絶縁処理した後に、さらにシース(外皮)と絶縁体の間に自己融着テープを巻き、確実に防水処理を行い、シース部側から絶縁処理を行ってください。

⚠ 注意

この表示を無視して、誤った取扱いをすると、人が傷害を負う危険が想定される場合および物的損害の発生が想定される内容を示します。

- この器具は100V～242V用器具です。器具に表示された電源電圧（定格電圧±6%以内）以外の電圧で使用しないでください。間違っていると器具の短寿命、火災の原因となります。（器具の定格電圧と電源電圧は器具を取り付ける前に必ず確認してください。）

- 器具を密閉した空間に設置しないでください。短寿命の原因となります。
- 風速60m/sを超えてくるところでは使用しないでください。器具落下の原因となります。
- 積雪1m以上の場所や傾斜による雪崩が生じる恐れがある場所では使用しないでください。そのまま使用すると器具落下の原因となります。（使用する場合は必ず除雪を行ってください。）

お客様へ

使用上のご注意

⚠ 警告

この表示を無視して、誤った取扱いをすると、人が死亡または重傷を負う可能性が想定される内容を示します。

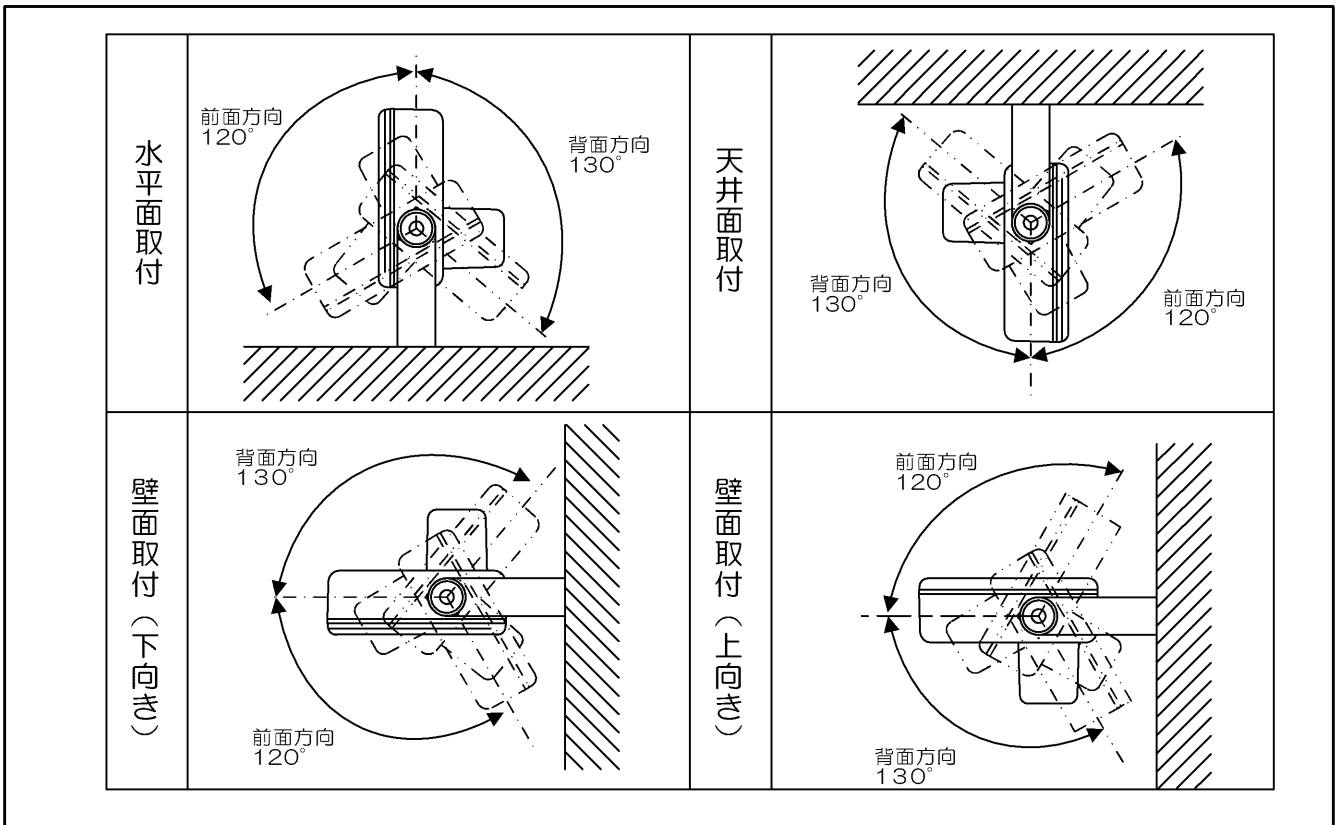
- お手入れの際は、必ず電源を切ってください。感電の原因となります。
- 器具を布や紙などの可燃物で覆ったり、被せたり、燃えやすいものを近づけたりしないでください。火災の原因となります。

⚠ 注意

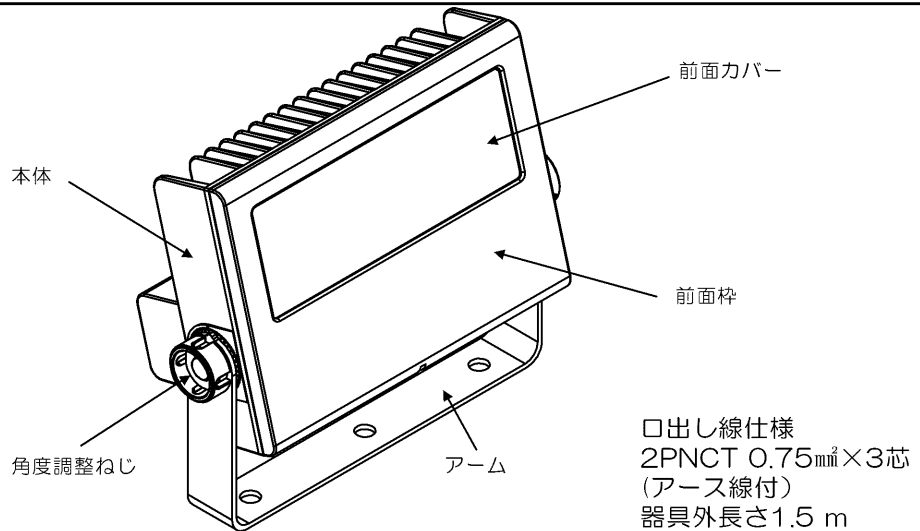
この表示を無視して、誤った取扱いをすると、人が傷害を負う危険が想定される場合および物的損害の発生が想定される内容を示します。

- 安全上、LED光源を直視しないでください。器具を低い位置に設置した場合、まぶしさを強く感じる場合があります。
- LED光源・点灯回路の設計寿命は60000時間です。また器具の寿命は10年です。どちらか早い方が器具寿命となります。
- 外観に異常がなくても内部の劣化は進行しています。点検・交換を行ってください。
※使用条件は周囲温度35℃です。周囲温度が高い場合は寿命が短くなります。
- 照射距離が近い場合や照射面等によって光ムラが発生することがありますがご了承ください。
- LED光源にはバラツキがあるため、同一形商品でも商品ごとに発光色、明るさが異なる場合がありますのでご了承ください。
- LED光源は器具組込みのため、交換できません。
- 異常の場合は、電源を切って販売店に連絡してください。
- 1年に1回は「安全チェックシート」により自主点検、および3年に1回は工事店等の専門家による点検を実施してください。（「安全チェックシート」は弊社ホームページに掲載しております。）
- 点検せずに長期間使い続けるとまれに火災・感電・落下などに至る場合があります。

■器具の取付方向と可動範囲



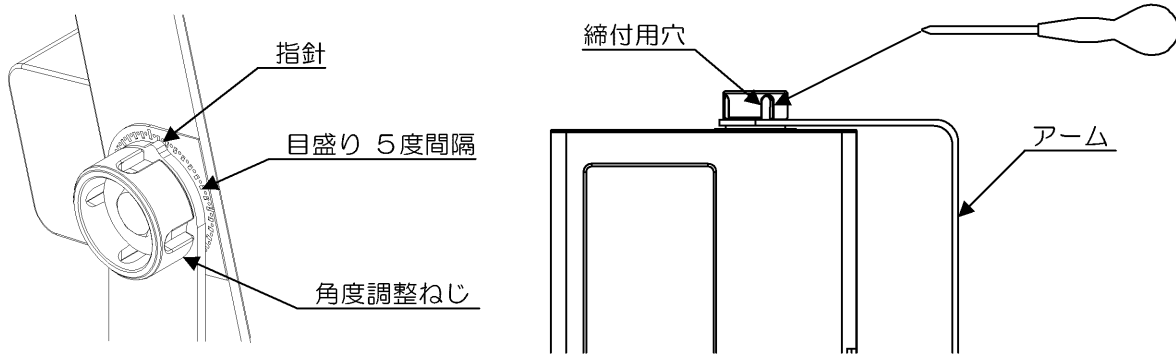
■各部のなまえ



器具形名	仕様	電源周波数	定格電源電圧	消費電力	入力電流	質量
LEDS-06909NN-LS9 LEDS-06910NN-LS9 LEDS-06909NM-LS9 LEDS-06910NM-LS9 LEDS-06909NW-LS9 LEDS-06910NW-LS9	重耐塩形	50/60Hz	AC100V-242V	42.7W(AC100V時) 41.7W(AC200V時) 41.9W(AC242V時)	0.43A(AC100V時) 0.21A(AC200V時) 0.18A(AC242V時)	3.3kg
LEDS-06909WN-LS9 LEDS-06910WN-LS9 LEDS-06909WM-LS9 LEDS-06910WM-LS9 LEDS-06909WW-LS9 LEDS-06910WW-LS9						
LEDS-06909LN-LS9 LEDS-06910LN-LS9 LEDS-06909LM-LS9 LEDS-06910LM-LS9 LEDS-06909LW-LS9 LEDS-06910LW-LS9						
LEDS-04909NN-LS9 LEDS-04910NN-LS9 LEDS-04909NM-LS9 LEDS-04910NM-LS9 LEDS-04909NW-LS9 LEDS-04910NW-LS9						
LEDS-04909WN-LS9 LEDS-04910WN-LS9 LEDS-04909WM-LS9 LEDS-04910WM-LS9 LEDS-04909WW-LS9 LEDS-04910WW-LS9						
LEDS-04909LN-LS9 LEDS-04910LN-LS9 LEDS-04909LM-LS9 LEDS-04910LM-LS9 LEDS-04909LW-LS9 LEDS-04910LW-LS9						
LEDS-02909NN-LS9 LEDS-02910NN-LS9 LEDS-02909NM-LS9 LEDS-02910NM-LS9 LEDS-02909NW-LS9 LEDS-02910NW-LS9						
LEDS-02909WN-LS9 LEDS-02910WN-LS9 LEDS-02909WM-LS9 LEDS-02910WM-LS9 LEDS-02909WW-LS9 LEDS-02910WW-LS9						
LEDS-02909LN-LS9 LEDS-02910LN-LS9 LEDS-02909LM-LS9 LEDS-02910LM-LS9 LEDS-02909LW-LS9 LEDS-02910LW-LS9						
LEDS-02909WN-LS9 LEDS-02910WN-LS9 LEDS-02909WM-LS9 LEDS-02910WM-LS9 LEDS-02909WW-LS9 LEDS-02910WW-LS9						

■ 角度調整の方法

- ① 角度調整ねじを緩めて照射角度に合わせてください。
角度調整の目盛りは5度間隔となります。
- ② 角度調整後、しっかりと締め付け直してください。
角度調整ねじには下図のように締め付け穴が開いていますので、ドライバ等で締め付けてください。
締め付けが不十分な場合、器具の落下による事故の原因となります。
角度調整時は、本体とアームの間に指を挟まないように注意してください。



■ お手入れについて

- 金属部分をクレンザーや、たわしでみがかないでください。傷、腐食の原因となります。
- 乾いたやわらかい布でふき取るか、やわらかい布を中性洗剤の1~2%の水溶液を用いて浸し、よくしぼってから汚れた部分を軽くふきとってください。
- アルカリ、弱酸性、塩素系洗剤でふかないでください。部品の変色・劣化や感電の原因となります。
- 洗剤・薬品・アルコールなどでふいたり殺虫剤をかけたりしないでください。
器具の破損、落下、感電などの原因となります。

■ 保証とアフターサービス

弊社ホームページに掲載のメーカー保証規程をご確認ください。
修理を依頼される場合は『修理サービス規程』をご確認ください。



メーカー保証規程



修理サービス規程

メーカー保証規程：https://www.tlt.co.jp/tlt/support/warranty/warranty_policy.htm
修理サービス規程：https://www.tlt.co.jp/tlt/support/repair_service/repair_policy.htm

ご不明な点並びに修理に関するご相談は、お買い上げの販売店（工事店）または弊社ご相談センターにお問い合わせください。
その際は商品の形名、お買い上げ時期、故障の状況などをお知らせください。

保証について

- メーカー保証期間は、商品お買い上げ日より（引き渡し日）3年間です。但し、リモコンなどの付属品は、製品の保証期間にかかわらず、1年間です。
- 24時間連続使用など、1日20時間以上の長時間使用の場合は、上記の半分の期間とします。

修理・お取り扱い・お手入れについてご不明な点は
お買い上げの販売店へご相談ください。
販売店にご相談ができない場合は、下記の窓口へ

東芝ライテック商品ご相談センター

0120-66-1048 (通話料：無料)
携帯電話 046-862-2772 (通話料：有料)
FAX 0570-000-661 (通信料：有料)
ホームページアドレス <https://www.tlt.co.jp/>

- お客様からご提供いただいた個人情報は、修理やご相談への回答、カタログ発送などの情報提供に利用いたします。
- 利用目的の範囲内で、当該製品に関連する東芝グループ会社や協力会社に、お客様の個人情報を提供する場合があります。

日本国内専用
Use only in Japan