

古河電工 安全上の注意・取扱説明書

ジョイントユニットQ68

保存用

FMQ68-15A
FEQ68-15A

この器具の取付け、電気工事は電気設備技術基準に従って有資格者が行なってください。

工事後、この説明書は必ず使用者様にお渡しください。

ご使用になる前に必ず本説明書の「安全上のご注意」をよくお読みの上、正しくお使いください。
お読みになった後は、大切に保存し必要な時にお役立てください。

施工者様及び使用者様への安全上のご注意

警告	⚠	ユニットの周囲温度は-20℃～45℃の使用温度範囲でお使いください。温度範囲から外れますと、火災やブレーカ開閉異常の原因となります。
	⚠	ユニット本体の固定は、取付板に適合するねじをお使いください。取付けに不備がありますと、本体の落下や損傷の原因となります。
	⊘	電源線や灯具線を無理に曲げたり、ねじったり、引張ったりしないでください。電源ケーブルが損傷し火災や感電の原因となります。
	⚠	煙、臭いなど異常を感じたらすぐ電源を切ってください。火災、感電の原因となります。施工者又は最寄りの当社営業所までご連絡ください。
注意	⚠	定格容量以内でお使いください。火災や損傷の原因となることがあります。
	⚠	ユニットの取付けは、有資格者が行ってください。一般の方の取付けは、法律で禁止されています。
	⊘	ユニットのブレーカカバーを無理に引張るなど、カバーに傷をつけないでください。ブレーカカバーが破れて水分による電気的な故障原因になることがあります。
	⊘	商用周波数50Hzまたは60Hz以外での使用はしないでください。火災の原因となることがあります。
	⚠	リード線、電源ケーブルの接続は、圧着スリーブなどにより確実に接続してください。感電や火災の原因となることがあります。
	⊘	ブレーカ操作の際は、ブレーカカバー袋部（可とう部）を内側に押し込まないで操作してください。ブレーカカバーがカバーを挟んで操作性が低下する場合があります。
	⚠	リード線、電源ケーブルの接続部は絶縁防水処理を確実に行ってください。ユニットの中に水分が浸入することにより、電気的な故障の原因になることがあります。
	⚠	リード線（EM IE/F φ1.6mm）は、同じ部分を何度も曲げ伸ばしをすると、断線の原因となります。
	⚠	リード線（EM IE/F φ1.6mm）の曲げ半径は許容屈曲半径が8D（約26mm）以上にしてください。
⊘	使用時に不具合が生じた場合は、そのまま使用しないでください。工事店、製造者までご連絡ください。	

施工者様への安全上のご注意

警告	⚠	施工は取扱説明書に従って正しく行なってください。感電、火災、落下の原因となります。
	⚠	電源接続は取扱説明書に従って確実に接続してください。接触不良により、感電、焼損の原因となります。
	⚠	アース工事は電気設備技術基準に従い確実に行ってください。不完全なアース工事は感電の原因となります。

警告 誤って使用すると、使用者が重傷を負う危険が有ります。

注意 誤って使用すると、使用者が傷害を受けたり物的損害の発生が想定されます。

保守のための記録

工事完了後今後の施設の安全維持のため下記の「施工記録表」に記録の上、お客様にお渡しください。

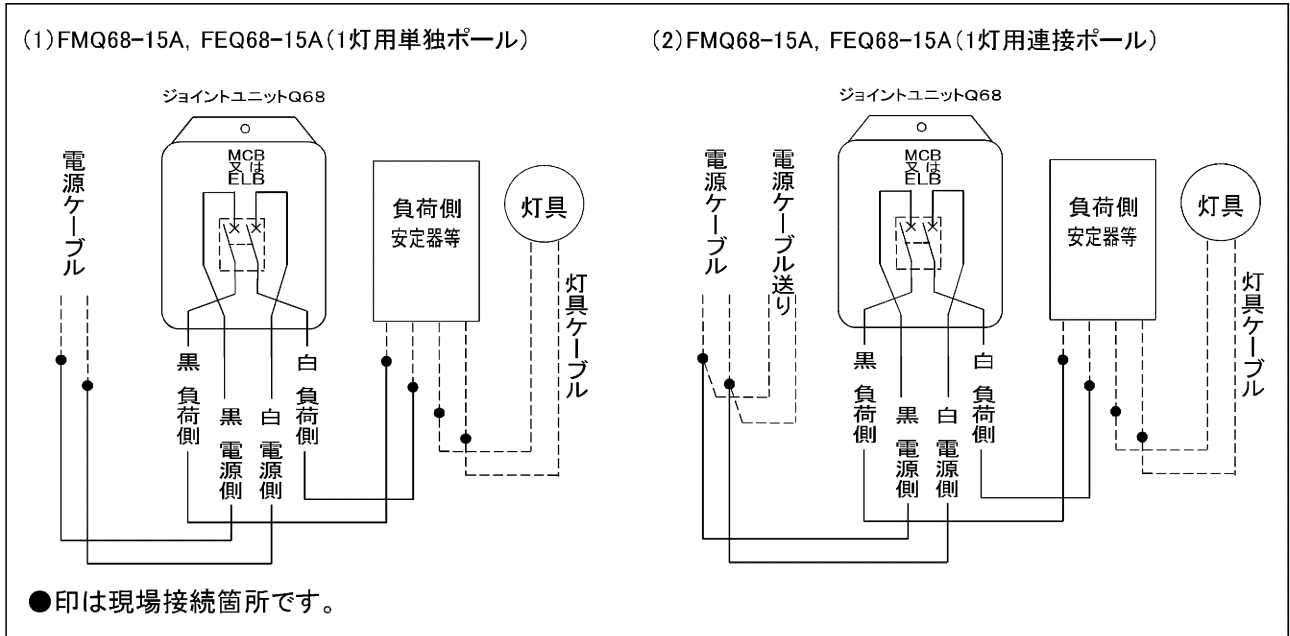
施工記録表

施工記録表	
工 事 名	
取 付 年 月	
工 事 店 名	
電 話 番 号	
ジョイントユニット形式	F _ Q 68 - 1 5 A
ポ ー ル 形 式	
使 用 電 圧	
器 具 形 式	
使 用 ラ ン プ	
使 用 安 定 器	

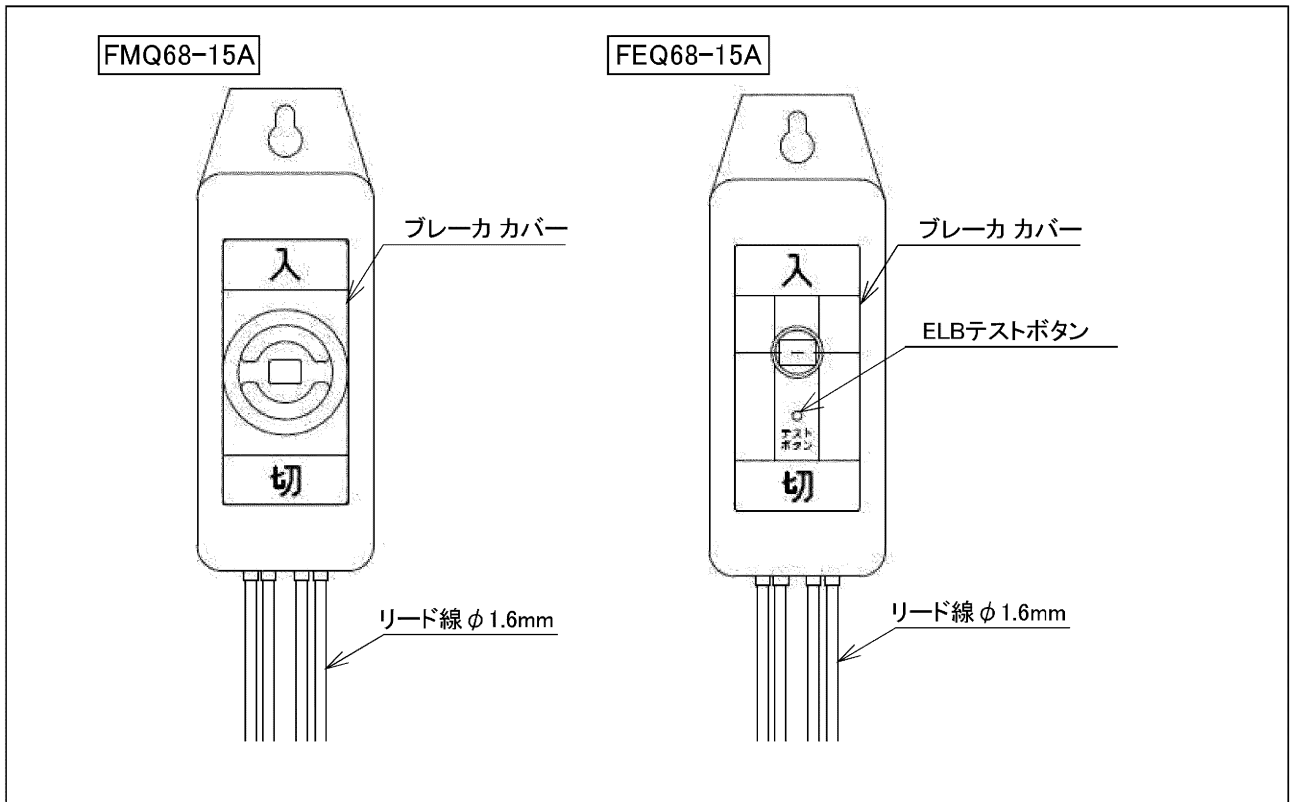
■製品概要

形式	ブレーカ					防水性能	本体寸法 (mm)	取付寸法 (mm)
	種類	フレーム (AF)	定格電圧 (V)	定格電流 (A)	定格感度電流 (mA)			
FMQ68-15A	MCB 配線用遮断器	30	100/200	15	—	IP68	幅48× 高さ131	M4用× 1か所
FEQ68-15A	ELB 漏電遮断器	30	100/200	15	30			

■配線図



■各部の名称[下の全体図は一部を抽象化しています]



■作業手順

・作業前の注意事項

- (1)電源ケーブル、灯具ケーブルは予めポール内に通線してください。
- (2)安定器、自動点滅器は予め取付けてください。

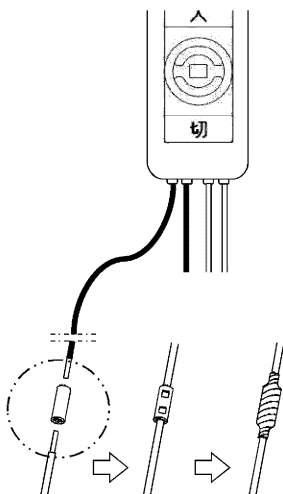
1. ユニット本体の取付

- (1)ポールの取付板に適合するM4の固定用ねじをご用意ください。
(固定用ねじは製品には含まれません。)
- (2)ポール内の取付板にユニット本体のリード線が下になるように、ねじ(M4)で確実に止めてください。(図1)

2. 結線作業

- (1)配線方法を確認し、配線例の単独ポール、接続ポールに合わせた接続方法で結線してください。
- (2)接続するコネクタはリード線のサイズに合わせJISの 圧着スリーブを用いて圧着接続してください。

①単独ポールの配線例 圧着スリーブによる接続



②接続ポールの配線例 圧着スリーブによる接続

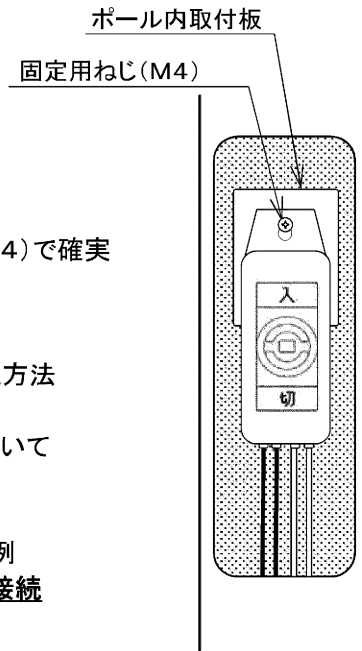
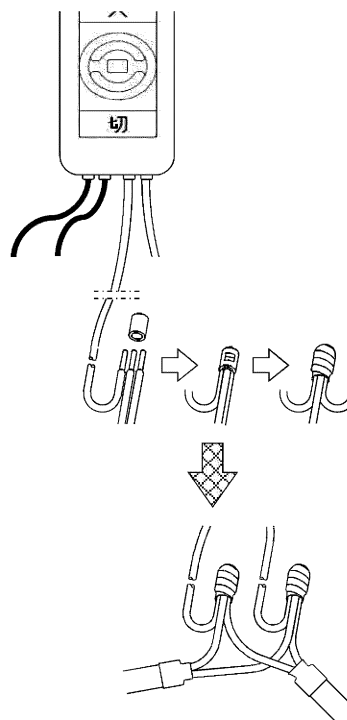


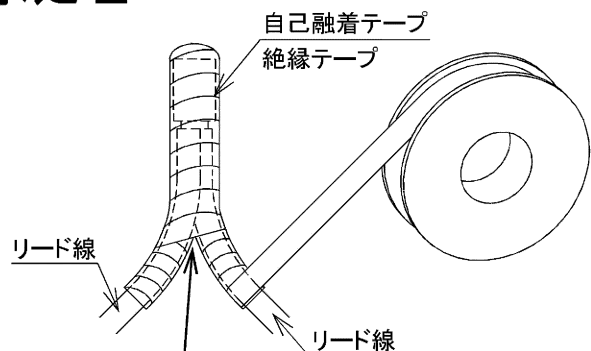
図1

⚠ 絶縁防水処理

・絶縁防水処理は、自己融着テープ処理をし、絶縁テープを巻きつけて行ってください。

・右図の様に拌み配線を行う際にはリード線の間にも確実に絶縁防水処理を施してください。

※不十分な場合、ユニットの中に水分が浸入することにより、電気的な故障の原因になることがあります。



リード線の間から水の浸入が無いように処理

技術事項のご相談、お問い合わせは…



〒254-0016 神奈川県平塚市東八幡5丁目1番9号

TEL: 0463-21-8289

FAX: 0463-21-8292

古河電工産業電線株式会社

東京 産業・システムグループ

〒105-8630 東京都港区新橋4-21-3 新橋東急ビル14F 古河産業(株)内
TEL 03-5405-3621 FAX 03-5405-7579

関西 関西営業グループ

〒530-0004 大阪府大阪市北区堂島浜2-1-29 古河大阪ビル4F 古河産業(株)内
TEL 06-6346-2956 FAX 06-6346-2959

中部 中部営業グループ

〒461-0005 愛知県名古屋市東区東桜1-14-25 テレビアビル8F 古河産業(株)内
TEL 052-972-8990 FAX 052-972-6183

九州 九州営業グループ

〒812-0011 福岡県福岡市博多区博多駅前3-2-1
日本生命博多駅前ビル3F 古河産業(株)内
TEL 092-483-5637 FAX 092-483-5610

古河エレコム株式会社

本社

〒101-0047 東京都千代田区内神田2丁目16番8号(古河電工神田ビル)
TEL 03-5297-8754 FAX 03-5297-8606

FJUQ68-15A
CH-18003