

LED角形投光器 取扱説明書

BVP431 /432 /433

工事店・電機店様へ お客様へ	工事が終わりましたら、この取扱説明書はお客様へ必ずお渡しください。 この取扱説明書は必ず保管してください。
-------------------	--

器具定格						
銘版形名	塗装色	光束	相関色温度	最大消費電力	配光	
BVP431 LED130/CW 100-242V 100W NB JP S	メタリックシルバー	13700	5000K	104.2W	狭角	
BVP431 LED130/CW 100-242V 100W NB JP B	グレイッシュブラック	13700				
BVP431 LED130/WW 100-242V 100W NB JP S	メタリックシルバー	12900	3000K	104.2W	中角	
BVP431 LED130/WW 100-242V 100W NB JP B	グレイッシュブラック	12900				
BVP431 LED130/CW 100-242V 100W S6 JP S	メタリックシルバー	13700	5000K	104.2W	中角	
BVP431 LED130/CW 100-242V 100W S6 JP B	グレイッシュブラック	13700				
BVP431 LED130/WW 100-242V 100W S6 JP S	メタリックシルバー	12900	3000K	104.2W	中角	
BVP431 LED130/WW 100-242V 100W S6 JP B	グレイッシュブラック	12900				
BVP431 LED130/CW 100-242V 100W SMB JP S	メタリックシルバー	13500	5000K	102.2W	広角	
BVP431 LED130/CW 100-242V 100W SMB JP B	グレイッシュブラック	13500				
BVP431 LED130/WW 100-242V 100W SMB JP S	メタリックシルバー	12600	3000K	102.2W	前方中角	
BVP431 LED130/WW 100-242V 100W SMB JP B	グレイッシュブラック	12600				
BVP431 LED130/CW 100-242V 100W AMB JP S	メタリックシルバー	13400	5000K	102.2W	前方中角	
BVP431 LED130/CW 100-242V 100W AMB JP B	グレイッシュブラック	13400				
BVP431 LED130/WW 100-242V 100W AMB JP S	メタリックシルバー	12400	3000K	102.2W	前方中角	
BVP431 LED130/WW 100-242V 100W AMB JP B	グレイッシュブラック	12400				
BVP431 LED130/CW 100-242V 100W R JP S	メタリックシルバー	13300	5000K	104.2W	横長	
BVP431 LED130/CW 100-242V 100W R JP B	グレイッシュブラック	13300				
BVP431 LED130/WW 100-242V 100W R JP S	メタリックシルバー	12500	3000K	104.2W	横長	
BVP431 LED130/WW 100-242V 100W R JP B	グレイッシュブラック	12500				
BVP432 LED230/CW 100-242V 170W NB JP S	メタリックシルバー	23700	5000K	170.5W	狭角	
BVP432 LED230/CW 100-242V 170W NB JP B	グレイッシュブラック	23700				
BVP432 LED230/WW 100-242V 170W NB JP S	メタリックシルバー	22200	3000K	170.5W	狭角	
BVP432 LED230/WW 100-242V 170W NB JP B	グレイッシュブラック	22200				
BVP432 LED230/CW 100-242V 170W S6 JP S	メタリックシルバー	23700	5000K	170.5W	中角	
BVP432 LED230/CW 100-242V 170W S6 JP B	グレイッシュブラック	23700				
BVP432 LED230/WW 100-242V 170W S6 JP S	メタリックシルバー	22200	3000K	170.5W	中角	
BVP432 LED230/WW 100-242V 170W S6 JP B	グレイッシュブラック	22200				
BVP432 LED230/CW 100-242V 170W SMB JP S	メタリックシルバー	24000	5000K	172.2W	広角	
BVP432 LED230/CW 100-242V 170W SMB JP B	グレイッシュブラック	24000				
BVP432 LED230/WW 100-242V 170W SMB JP S	メタリックシルバー	22300	3000K	172.2W	広角	
BVP432 LED230/WW 100-242V 170W SMB JP B	グレイッシュブラック	22300				
BVP432 LED230/CW 100-242V 170W AMB JP S	メタリックシルバー	23700	5000K	172.2W	前方中角	
BVP432 LED230/CW 100-242V 170W AMB JP B	グレイッシュブラック	23700				
BVP432 LED230/WW 100-242V 170W AMB JP S	メタリックシルバー	22000	3000K	172.2W	前方中角	
BVP432 LED230/WW 100-242V 170W AMB JP B	グレイッシュブラック	22000				
BVP432 LED230/CW 100-242V 170W R JP S	メタリックシルバー	22900	5000K	170.5W	横長	
BVP432 LED230/CW 100-242V 170W R JP B	グレイッシュブラック	22900				
BVP432 LED230/WW 100-242V 170W R JP S	メタリックシルバー	21500	3000K	170.5W	横長	
BVP432 LED230/WW 100-242V 170W R JP B	グレイッシュブラック	21500				
BVP433 LED340/CW 100-242V 260W NB JP S	メタリックシルバー	34800	5000K	260.4W	狭角	
BVP433 LED340/WW 100-242V 260W NB JP S	メタリックシルバー	32600	3000K			
BVP433 LED340/CW 100-242V 260W S6 JP S	メタリックシルバー	34800	5000K		中角	
BVP433 LED340/WW 100-242V 260W S6 JP S	メタリックシルバー	32600	3000K			
BVP433 LED340/CW 100-242V 260W SMB JP S	メタリックシルバー	34400	5000K		広角	
BVP433 LED340/WW 100-242V 260W SMB JP S	メタリックシルバー	32300	3000K			
BVP433 LED340/CW 100-242V 260W AMB JP S	メタリックシルバー	34000	5000K		前方中角	
BVP433 LED340/WW 100-242V 260W AMB JP S	メタリックシルバー	31900	3000K			
BVP433 LED340/CW 100-242V 260W SAWB JP S	メタリックシルバー	31800	5000K		前方広角	
BVP433 LED340/WW 100-242V 260W SAWB JP S	メタリックシルバー	29800	3000K			
BVP433 LED510/CW 100-242V 390W NB JP S	メタリックシルバー	52200	5000K		390.6W	狭角
BVP433 LED510/WW 100-242V 390W NB JP S	メタリックシルバー	48900	3000K			
BVP433 LED510/CW 100-242V 390W S6 JP S	メタリックシルバー	52200	5000K	中角		
BVP433 LED510/WW 100-242V 390W S6 JP S	メタリックシルバー	48900	3000K			
BVP433 LED510/CW 100-242V 390W SMB JP S	メタリックシルバー	51600	5000K	広角		
BVP433 LED510/WW 100-242V 390W SMB JP S	メタリックシルバー	48400	3000K			
BVP433 LED510/CW 100-242V 390W AMB JP S	メタリックシルバー	51100	5000K	前方中角		
BVP433 LED510/WW 100-242V 390W AMB JP S	メタリックシルバー	47900	3000K			
BVP433 LED510/CW 100-242V 390W SAWB JP S	メタリックシルバー	47700	5000K	前方広角		
BVP433 LED510/WW 100-242V 390W SAWB JP S	メタリックシルバー	44700	3000K			

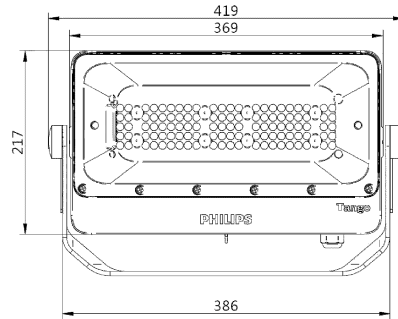
LEDにはばらつきがあるため、同一形名の器具においても発光色や明るさが異なる場合があります。予めご了承ください。

共通仕様

定格入力電圧	100-242V AC 50/60Hz
平均演色評価数(Ra)	70
使用環境温度	-20~40°C
IP (防水・防塵性能) / IK (耐衝撃性能)	IP66 / IK08
本体仕上	アルミダイカスト 重耐塩仕様
表面カバー	ポリカーボネート
絶縁クラス	Class I
初期照度補正機能	あり (85%)

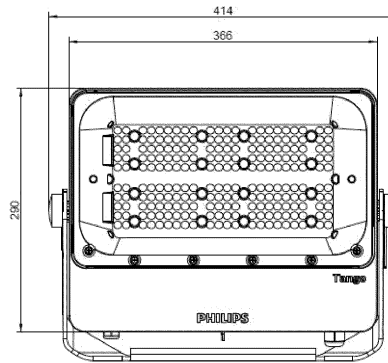
器具寸法・重量

■BVP431
(5.0kg)

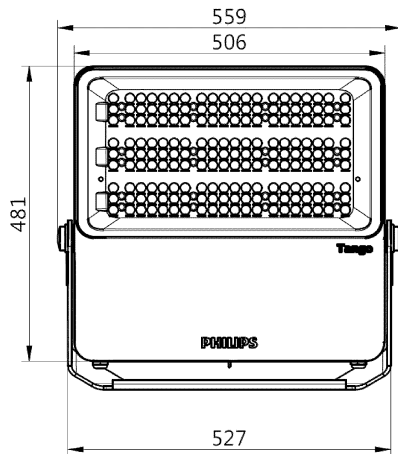


単位: mm

■BVP432
(6.7kg)

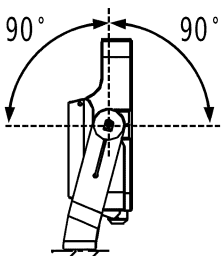


■BVP433
(LED340:13.2kg, LED510:14.3kg)

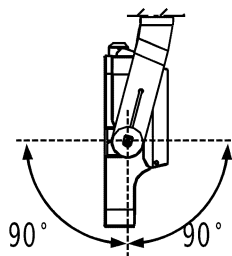


器具の取付方向と可動範囲

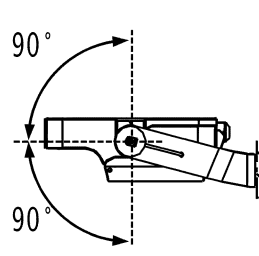
水平面



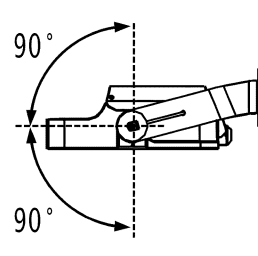
天井面



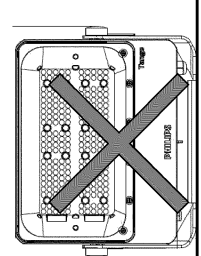
壁面(上向き)



壁面(下向き)



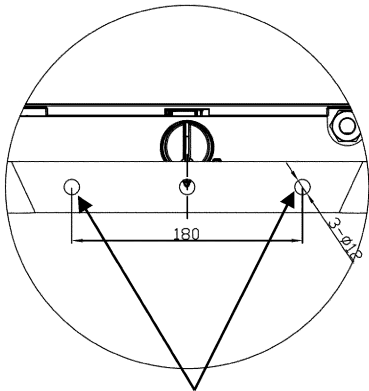
壁面(横向き)



器具の取り付け方

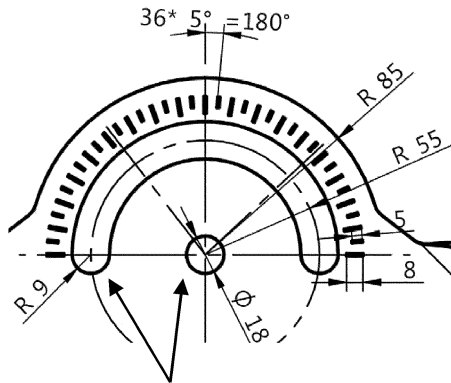
- ① アームの取付穴を使用し、締付トルク50N・m程度で器具を取付面に設置してください。
 ※器具重量を考慮し、十分な強度をもつ取付面を選定してください。
 ※ダブルナット等(お客様手配)を用いて、緩みのないようしっかりと固定してください。

■ BVP431



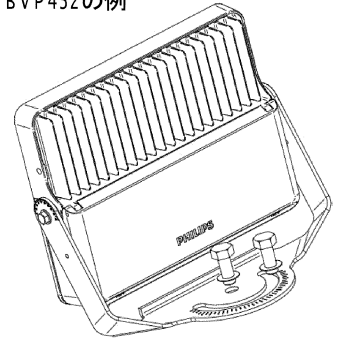
M 10ボルト× 2本、50N・m

■ BVP431以外

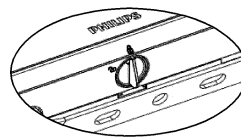


M 16ボルト× 2本、50N・m

BVP432の例



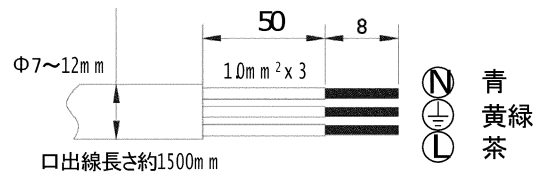
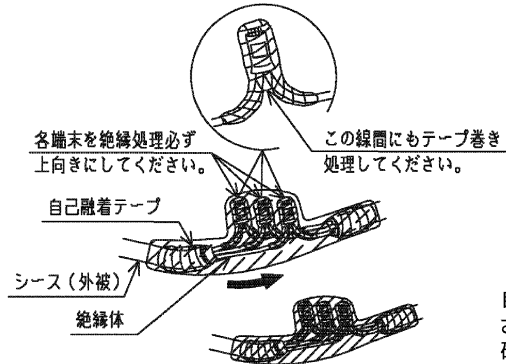
※安全のため落下防止ワイヤー(別売)を取り付けてください。
 ワイヤー径、長さ、形状は設置環境に応じて選定してください。



※背面カバーのつまみは工場出荷時の設定用です。開けないでください。

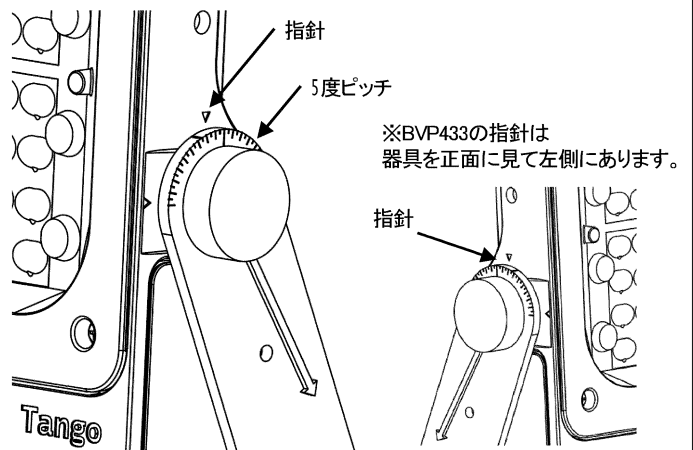
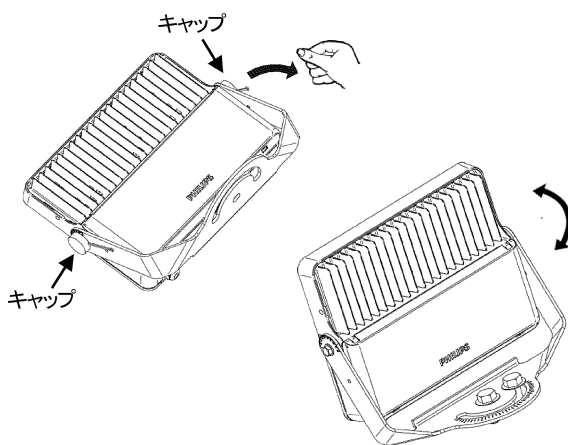
- ② 電気設備の技術基準に従い、口出線に電源線とアース線をそれぞれ接続してください。

※配線接続にはP65以上の結線BOX・コネクタを使用するか、JCAAの規格等で防水性能が保証された自己融着テープを用い、確実に絶縁処理を行ってください。この製品には結線BOX・コネクタは付属していません。詳細については製造元にお問い合わせください。
 ※配線接続は水中、地中、雪の下などで行わないでください。



自己融着テープにより各端末を絶縁処理した後、さらにシース(外被)と絶縁体の間に自己融着テープを巻き確実に防水処理を行い、シース部側から絶縁処理を行ってください。


- ③ グレーのキャップを外し、角度調整ねじを緩めて器具の角度を調整してください。角度調整の目盛りは5度間隔です。角度調整後、M 10ボルト× 2本を、締付トルク50N・m程度で固定し、グレーのキャップを取り付けてください。




安全上のご注意

この器具をご使用になる前に必ず本取扱説明書をよくお読みになり、安全上の注意事項を十分にご理解のうえご使用ください。

■表示の危険度区分は以下の通りです


 **警告** | 誤った取扱いをしたときに、死亡や重傷に結びつく可能性があるもの


 **注意** | 誤った取扱いをしたときに、傷害や物的損害に結びつく可能性があるもの

■図記号の意味は以下の通りです


 **禁止**

 **分解・修理
改造はしない**

 **触れない**

 **厳守**














 **必ずアース線を
取付ける**

 **必ず電源を
切って行う**

 **感電注意**

 **ケガに注意**

 **注意**

 警告	 注意
<p> 電気工事は電気工事店(有資格者)にお任せください。一般の方の取り付けは法律で禁止されています。施工は取扱説明書に従い、確実に行ってください。施工に不備があると落下・感電・発火の原因となります。屋外で結線する場合には防水・絶縁処理を確実に行ってください。不完全な場合、感電・発火・器具不良の原因となります。</p>	<p> 前面レンズにかけやびひ割れが発生しているものは使用しないでください。破損・落下の原因となります。レンズ表面についた傷やレンズの中に残存する異物の体積変化により、外力が加わらなくてもごく稀に破損することがあります。(社団法人 建築業協会)</p> <p>定格使用温度帯で使用してください。指定外の周囲温度で使用すると、部品劣化による短寿命や光束低下の原因となります。照射面側、本体側を密閉しないでください。短寿命の原因となります。器具を布・紙などの可燃物で覆ったり、燃えやすいものを近づけたりしないでください。火災の原因となります。</p>
<p> 配線工事、器具の接続または取り外しは、必ず電源を切ってから行ってください。感電・火災の原因となります。</p>	<p> 点灯中の器具を直視しないでください。器具の点検や交換が不可能な場所には設置しないでください。</p>
<p> 水没する場所や水中で使用しないでください。感電・故障の原因となります。</p> <p> 本器具重量に十分耐えるよう取付部の強度を確保してください。不備がありますと落下の原因となります。</p>	<p> 点灯中や消灯直後は、前面レンズや放熱フィンが熱いので、絶対に触らないでください。やけどの原因となります。</p>
<p> アース工事は電気設備の基準に従い、確実に行ってください。感電・火災の原因となります。</p>	<p> 器具の改造や部品の変更は行わないでください。故障・落下・感電・火災の原因となります。</p>
<p> 濡れた手で器具を触らないでください。感電の原因となります。</p> <p> 配線する際など電線に張力をかけないでください。断線による感電・火災の原因となります。</p>	

保守・その他の留意点	点検
<p>設置後8~10年経つと外観に異常がなくても内部の劣化が進行しています。点検・交換をおすすめします。(使用条件は周囲温度30℃、1日10時間点灯、年間3000時間点灯 JIS C 8105-1 解説)による)6か月に1回は右記の手順に従って自主点検を行ってください。点検せずに長期間使用し続けると、稀に発煙・発火・感電などに至る恐れがあります。器具のお手入れは、柔らかい布に水またはぬるま湯で薄めた中性洗剤を含ませ、絞ってから吹いてください。シンナーやベンジンなど揮発性の高いものや化学雑巾は絶対に使わないでください。</p>	<p>安全のため「安全チェックシート」に基づき自主点検を行ってください。安全チェックシートは社団法人 日本照明工業会より発行されています。3年に1回は工事店などの専門家による点検を受けてください。</p>

使用上のご注意

- 本製品の光源寿命は、周囲温度35℃において、想定60,000時間(光束維持率85%)です。LEDの寿命は、光源以外の多くの部品・部材の劣化や、ご使用の環境によって大きく変化します。
- 定格電圧±6%の範囲外で使用しないでください。短寿命、火災の原因となります。
- 風速60m/sを超える風が吹く可能性のある場所、器具に積雪(新雪)1mに相当する雪の積もる恐れのある場所では使用できません。
- 海上や臨海部など海水の飛沫がかかる場所では使用しないでください。腐食の原因となります。
- 浴室や塩素を使用した屋内プール等では使用しないでください。腐食による器具落下や絶縁不良による感電の原因となります。
- 安全のため、LEDを直視することはおやめください。
- シンナー、ベンジン、アルカリ、弱酸性、塩素系洗剤で拭かないでください。変色、変質、強度低下による破損の原因となります。
- LED光源の交換はできません。器具、電源、光源、電源線の交換が必要な際は、メーカーもしくは販売代理店にご相談ください。
- 器具を水洗いしないでください。
- 異常を感じたらすぐに電源を切り、販売店・電気工事店にご相談ください。

販売代理店

シグニファイ ジャパン合同会社

〒141-0031 東京都品川区西五反田7-9-5 SG テラス8F / ライティング サポートデスク 050-5577-9379 (9:00-17:00)