



保管用

一体形LEDベースライト スクエアシリーズ

(一般屋内用)

スクエア光源ユニット 一般光源ユニット形名 (請光)				
明るさタイプ	昼白色 5000K	白色 4000K	昼白色 3500K	電球色 3000K
FHP45形X4灯相当 12000lmタイプ*	LEEM-S-71201N-LD9	LEEM-S-71201W-LD9	LEEM-S-71201WW-LD9	LEEM-S-71201L-LD9
FHP45形X3灯相当 9000lmタイプ*	LEEM-S-70901N-LD9	LEEM-S-70901W-LD9	LEEM-S-70901WW-LD9	LEEM-S-70901L-LD9
FHP32形X4灯相当 8000lmタイプ*	LEEM-S-70801N-LD9	LEEM-S-70801W-LD9	LEEM-S-70801WW-LD9	LEEM-S-70801L-LD9
FHP32形X3灯相当 6500lmタイプ*	LEEM-S-70651N-LD9	LEEM-S-70651W-LD9	LEEM-S-70651WW-LD9	LEEM-S-70651L-LD9
FHP23形X4灯相当 4500lmタイプ*	LEEM-S-70451N-LD9	LEEM-S-70451W-LD9	LEEM-S-70451WW-LD9	LEEM-S-70451L-LD9
FHP23形X4灯相当電 3000lmタイプ*	LEEM-S-70301N-LD9	LEEM-S-70301W-LD9	LEEM-S-70301WW-LD9	LEEM-S-70301L-LD9

スクエア光源ユニット グレアセーブ光源ユニット形名 (請光)				
明るさタイプ	昼白色 5000K	白色 4000K	昼白色 3500K	電球色 3000K
FHP45形X4灯相当 12000lmタイプ*	LEEM-G-71201N-LD9	LEEM-G-71201W-LD9	LEEM-G-71201WW-LD9	LEEM-G-71201L-LD9
FHP45形X3灯相当 9000lmタイプ*	LEEM-G-70901N-LD9	LEEM-G-70901W-LD9	LEEM-G-70901WW-LD9	LEEM-G-70901L-LD9
FHP32形X4灯相当 8000lmタイプ*	LEEM-G-70801N-LD9	LEEM-G-70801W-LD9	LEEM-G-70801WW-LD9	LEEM-G-70801L-LD9
FHP32形X3灯相当 6500lmタイプ*	LEEM-G-70651N-LD9	LEEM-G-70651W-LD9	LEEM-G-70651WW-LD9	LEEM-G-70651L-LD9
FHP23形X4灯相当 4500lmタイプ*	LEEM-G-70451N-LD9	LEEM-G-70451W-LD9	LEEM-G-70451WW-LD9	LEEM-G-70451L-LD9
FHP23形X4灯相当電 3000lmタイプ*	LEEM-G-70301N-LD9	LEEM-G-70301W-LD9	LEEM-G-70301WW-LD9	LEEM-G-70301L-LD9

*下記組合せは、公共施設用照明器具形名となります。

公共施設用照明器具形名	光源ユニット形名	本体形名
LRS15-3-41	LEEM-S-70451N-LD9	LEER-73531
LRS15-3-58	LEEM-S-70651N-LD9	LEER-73531
LRS15-3-80	LEEM-S-70801N-LD9	LEER-73531
LRS15-4-41	LEEM-S-70451N-LD9	LEER-74531
LRS15-4-58	LEEM-S-70651N-LD9	LEER-74531
LRS15-4-80	LEEM-S-70801N-LD9	LEER-74531
LRS15-4-110	LEEM-S-71201N-LD9	LEER-74531
LRS15-6-58	LEEM-S-70651N-LD9	LEER-76031
LRS15-6-80	LEEM-S-70801N-LD9	LEER-76031
LRS15-6-110	LEEM-S-71201N-LD9	LEER-76031

適合本体	サイズ	適合本体形名
		12000lmタイプの場合
9000~3000lmタイプの場合	□720	LEET-77231
	□570	LEET-75731
	□600	LEER-76031
	□470	LEET-74731
	□450	LEER-74531
	□350	LEER-73531

※□720 LEET-77231、□570 LEET-75731、
□470 LEET-74731の本体の施工に関しては
本体に同梱の施工説明書をご参照ください。

・器具の施工には電気工事士の資格が必要です。施工は必ず工事店に依頼してください。

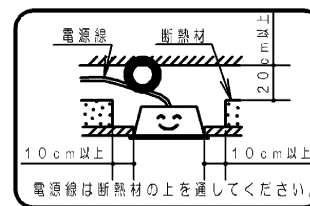
施工説明

工事店様へ、この説明書は保守のためお客様に必ずお渡しください。

安全に関するご注意



- 光源ユニットを単独で使用しない。必ず東芝ライテック製スクエアシリーズ専用本体と光源ユニットの組合せで使用する。落下・感電・火災の原因となります。
- 施工は、施工説明にしたがい確実にこなす。施工に不備があると落下・感電・火災の原因となります。
- 本体、光源ユニットを分解、改造しない。落下・感電・火災の原因となります。
- 光源ユニットのカバーは樹脂製のため、取扱いに注意する。破損によるケガの原因となります。万一、破損した場合、すぐに電源を切り交換してください。
- 光源ユニットが破損した状態で使用しない。落下・感電・火災の原因となります。
- 表示された電源電圧（定格電圧±6%）・周波数で使用する。指定外の電源電圧・周波数で使用する、感電・火災の原因となります。
- 断熱材、隔音材をかぶせて使用しない。火災の原因となります。
- 水平天井埋込専用ですので、壁取付や天井直付はしない。落下・感電・火災の原因となります。



⚠ 注意

- 直射日光の当たる場所、湿気の多い場所、振動の強い場所、雨水のかかる場所、風の強い場所、腐食性ガスの発生する場所では使用しないでください。
落下・感電・火災の原因となります。
- 周囲温度は、5～35℃以内で使用してください。指定外の周囲温度で使用すると、ちらつきや短寿命の原因となります。
- 一般屋内でご使用の場合でも、器具周辺に硫黄成分が存在する場所では使用しないでください。（一部の食品や薬品、車の排気ガスには硫黄成分が含まれます。）
光学性能に影響を与える場合があります。
- 光源ユニットのカバーは樹脂（ポリカーボネート）製のため、直射日光の当たる場所や蛍光灯が近接する場所などの紫外線の多い場所、ヘキサノンやアセトンなどの有機溶剤が使用される場所では使用しないでください。カバーの劣化・破損の原因となります。
- 器具の取り付け・取り外しは手袋（手首まで覆われるもの）長袖作業服などの保護具を使用する。けがの恐れがあります。

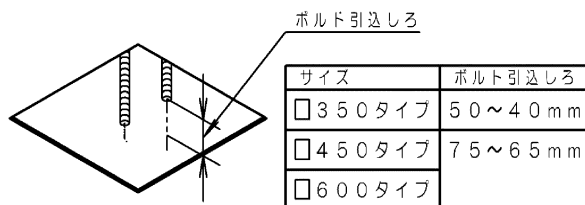
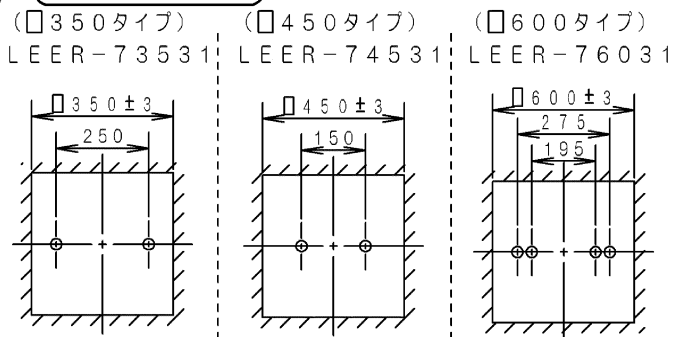
施工上のご注意

- ・コネクタ接続の際は、必ず電源を切ってから行なってください。光源ユニットの故障・短寿命の原因となります。
- ・スイッチを接地側に取り付けた場合、消灯後も薄暗く発光する場合がありますので、必ず非接地側（電圧側）に取り付けてください。（接地側の無い電源では両切りスイッチをおすすめします。）
- ・T/U付6Aリレーを使用する場合、照明器具の接続台数に制限があります。
詳細については、該当T/U付6Aリレーのカタログ・商品仕様書をご参照ください。
- ・当社適合コントローラとの組合せにより、光出力を約10～100%に変化させることができます。
適合コントローラは当社製品をご使用ください。適合コントローラの注意事項については適合コントローラの説明書をご確認ください。
- ・コントローラの結線と適合電線はコントローラの説明書をご確認ください。
- ・電源線は低圧屋内配線工事、調光信号線は弱電流配線工事が必要です。
- ・調光信号線は電源線と交わらないでください。誤動作の原因となります。
- ・電線管をご使用の場合は、電源線と調光信号線を同じ管内に収納しないでください。

各部のなまえと取付方法

※□720 LEET-77231、□570 LEET-75731、□470 LEET-74731の本体の施工に関しては本体に同梱の施工説明書をご参照ください。

埋込穴・取付ボルト位置



各部のなまえと取付方法

⚠ 警告

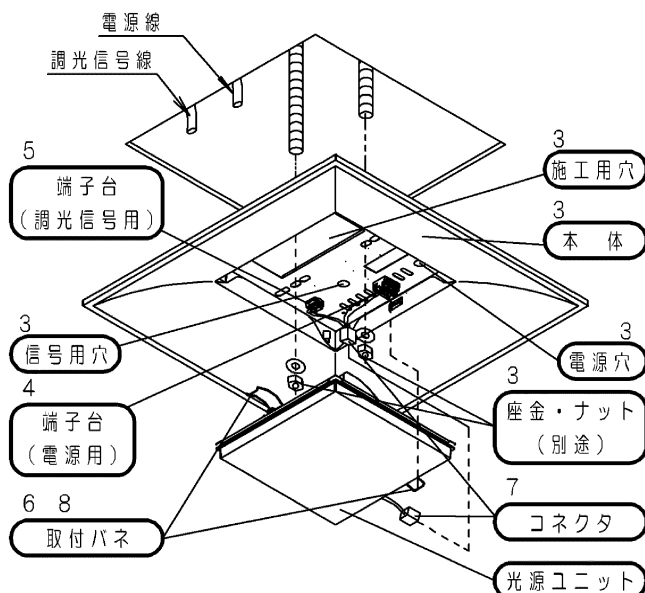
- 光源ユニットの取り付け・取り外しの際は必ず電源を切る。
- 施工は、施工説明書にしたがい確実に行う。
施工に不備があると落下・感電・火災の原因となります。
器具の取り付け・取り外しは手袋など保護具を使用する。
けがのおそれがあります。

1 取り付け前の確認

- ・器具質量に十分に耐えるよう、ボルト取付部の強度を確保する。
取付ボルトは、W3/8又はM10を使用する。
- ・ボルトは極端な斜め出しにならないこと。
不備があると器具落下の原因となります。

2 埋込穴の開口

- ・埋込穴、取付ボルトをP2の”埋込穴・取付ボルト位置”のように用意しておく。



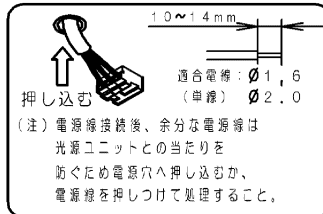
各部のなまえと取付方法（つづき）

3 本体の取り付け

- ・施工用穴に手を入れる場合、手首まで覆う手袋、長袖作業服などの保護具を着用してください。けがのおそれがあります。
 - ・電源線・アース線を本体の電源穴から引き込んでおく。
 - ・調光信号線を本体の信号用穴から引き込んでおく。
 - ・内部配線を傷つけないように取り付ける。
 - ・本体を取付ボルトに確実に取り付ける。（推奨トルク：0.8 N・m）
（締め過ぎると器具・天井材が変形・破損する場合があります）
 - ・器具内線を座金やナットで挟み込んでいないか確認する。
- 不備があると器具落下・感電・火災の原因となります。

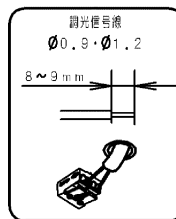
4 電源線・アース線の接続

- ・電源線を確実に差し込む。
- ・D種（第3種）接地工事が必要。
- ・端子台の容量は、20Aです。
（送り機能付）



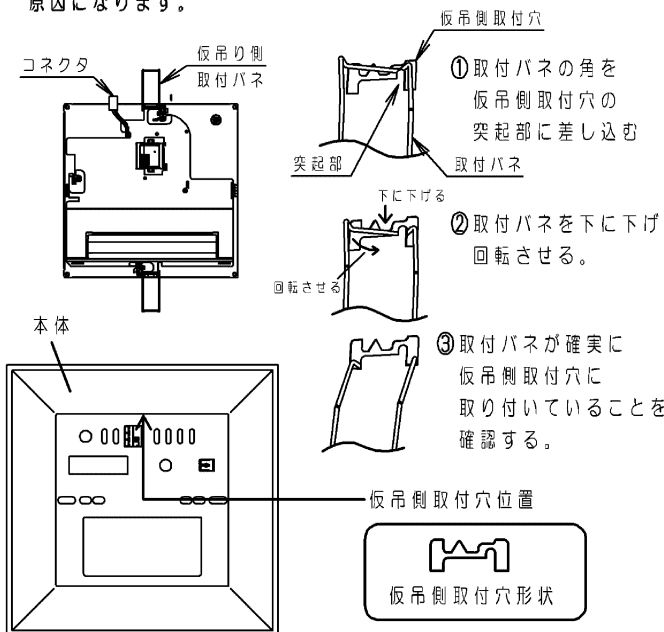
5 調光信号線の接続

- ・「調光信号用」と表示のある端子台に接続する。
- ・調光信号線を確実に差し込む。
- ・調光信号線に極性はありません。
- ・端子台（調光信号用）の容量は15Aです。
接続が不完全な場合や容量オーバーの場合、正常に調光できなくなります。



6 光源ユニットの仮吊り

- ・光源ユニットの仮吊側取付パネを本体の仮吊側取付穴に確実に引っ掛ける。
- 取り付けが不完全な場合、光源ユニット落下の原因となります。

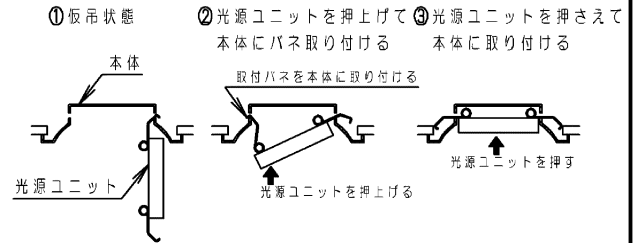


7 コネクタの接続

- ・コネクタを接続する。「カチッ」と音がするまで嵌め込んでください。

8 光源ユニットの取り付け

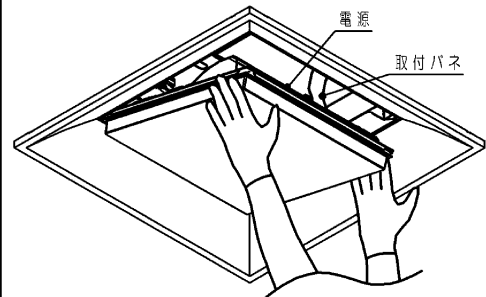
- ・光源ユニットを押し上げながら、取付パネを本体の取付穴に取り付ける。
- ・光源ユニットを上を押さえ、本体に取り付ける。
- ・取り付けが不完全な場合、光源ユニット落下の原因となります。



光源ユニット取り外し方法

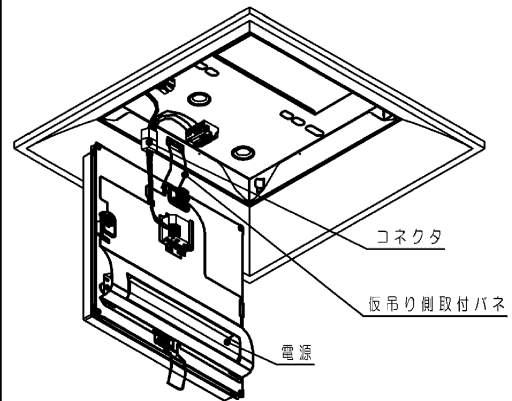
9 光源ユニットを引き下げる

- ・光源ユニット側面を持ち引き下げる。
- ・電源側の取付パネを引き下げてください。



10 光源ユニットを仮吊り状態へ

- ・電源側の取付パネを外す。
- ・逆側の取付パネから取り外した場合、器具破損の原因となります。



11 光源ユニットを取り外す

- ・コネクタ接続を解除する。
- ・仮吊り側取付パネを本体から取り外す。

取扱説明

お客様へ、この説明書は必ず保管ください。

・ご使用前にこの取扱説明書を必ずお読みのうえ、正しくお使いください。

安全に関するご注意



警告

- 必ず東芝ライテック製スクエアシリーズ専用本体と光源ユニットの組合せで使用。落下・感電・火災の原因となります。
- 本体、光源ユニットを分解、改造しない。落下・感電・火災の原因となります。
- 光源ユニットのカバーは樹脂製のため、取扱いに注意。破損によるケガの原因となります。万一、破損した場合、すぐに電源を切り交換してください。
- 光源ユニットが破損した状態で使用しない。落下、感電、火災の原因となります。
- 万一、煙が出たり、変な臭いがするなどの異常が発生した場合、すぐに電源を切り、工事に修理を依頼する。そのまま使用すると、感電・火災の原因となります。
- 光源ユニットを取り外す場合は、必ず電源を切る。感電の原因となります。



注意

- 光源ユニット交換やお手入れの際は、必ず電源を切ってください。感電の原因となります。
- シンナー、ベンジン、アルカリ系洗剤で器具を拭かないでください。変色、変質、強度低下による破損の原因となります。水または中性洗剤を用いて、汚れた部分を軽く拭き取ってください。
- 照明器具には寿命があります。設置して10年※経つと、外観に異常がなくとも内部の劣化は進行しています。点検・交換をおすすめします。
LED光源は寿命が来てても、暗くなりますが点灯し続けます。点灯出来るからといって継続して使用が可能というわけではありません。
※使用条件は周囲温度30℃、1日10時間点灯です。
- 周囲温度が高い場合、点灯時間が長い場合などは寿命が短くなります。
- 1年に1回は「安全チェックシート」に基づき自主点検してください。3年に1回は工事店等の専門家による点検をお受けください。
(「安全チェックシート」は弊社ホームページに掲載しております。) 点検せずに長時間使い続けるとまれに落下・感電・火災に至る場合があります。

- LED照明器具の光源寿命(※2)は、40,000時間です。(照明器具の寿命とは異なります。)
- ※2:光源の寿命は、点灯しなくなるまでの総点灯時間または、全光束が点灯初期の85%以下になるまでの総点灯時間のいずれか短い時間を推定したものです。

使用上のご注意

- 光源として高輝度LEDを使用しています。光源部(光源ユニット)を長時間直視しないでください。
- ラジオ、テレビや赤外線リモコン方式の機器は照明器具から離してご使用ください。雑音が入ったり、正常に動作しない場合があります。
- 同時通訳機等の誘導無線をご使用になられる場合、雑音が入る場合があります。事前に確認し、対策を講じてください。
- 周囲温度が高い場合・点灯時間が長い場合などは寿命が短くなります。
- LED素子にバラツキがあるため、光源ユニット内のLED個々、及び同一品番で発光色・明るさが異なる場合があります。予めご了承ください。
- 電源電圧変動などの影響により瞬間的に明るくなったり暗くなったりする場合がありますが、故障や異常ではありません。
- 点灯直後・消灯直後やエアコンの吹き出しによりプラスチックの伸縮によるきしみが発生する場合がありますが、故障や異常ではありません。
静かな環境や密集取付でのご使用の場合、きしみが気になる場合があります。予めご了承ください。
- 光出力比(%)と目で感じる明るさ感には相違があります。
- コントローラと組合せて使用した場合、下記のような状態がありますが異常ではありません。
同一器具または同一品番で点灯および消灯時のフェードのしかたが異なる場合があります。
低い調光域では段階調光のように動作する場合があります。
適合コントローラ側のスイッチで消灯した場合、消灯後も光源ユニットが薄暗く発光する場合があります。
調光した状態でコントローラの点滅スイッチをすばやく操作した場合、100%点灯してから設定の調光状態になる場合があります。

保証について

- 保証について この商品の保証期間は1年間です。但し、LED電源は3年間です。消耗品は除きます。詳細は弊社カタログをご参照ください。
- 保証書について 保証書が必要な場合は、弊社代理店または弊社営業所へお申し出ください。
- 補修用性能部品の 弊社は、この照明器具の補修用性能部品を製造打ち切り後6年保有しています。
保有期間 補修用性能部品とは、その製品の機能を維持するために必要な部品です。補修用性能部品には、同等機能を有する代替品を含みます。

お手入れ

- 器具の清掃について
水または中性洗剤を用いて汚れた部分を軽く拭き取ってください。
シンナー、ベンジン、アルカリ系洗剤で拭かないでください。
変色・変質、強度低下による破損の原因となります。



警告

- 感電のおそれあり。お手入れ時は、必ず電源を切ってください。
- カバー破損のおそれあり。光源ユニットのカバーは樹脂製です。取扱いに注意してください。
- やけどのおそれあり。点灯中や消灯直後は光源ユニットやその周辺をさわらないこと。

■ 定格

	12000lmタイプ(一般光源)			12000lmタイプ(グレアセーブ)			9000lmタイプ			8000lmタイプ		
定格電圧	100V	200V	242V	100V	200V	242V	100V	200V	242V	100V	200V	242V
入力電流	0.77A	0.38A	0.31A	0.69A	0.34A	0.29A	0.58A	0.29A	0.24A	0.51A	0.25A	0.21A
消費電力	76.2W	74.5W	74.0W	68.5W	67.4W	66.9W	57.0W	56.3W	56.0W	50.1W	49.7W	49.5W

	6500lmタイプ			4500lmタイプ			3000lmタイプ		
定格電圧	100V	200V	242V	100V	200V	242V	100V	200V	242V
入力電流	0.43A	0.21A	0.18A	0.32A	0.16A	0.13A	0.21A	0.11A	0.09A
消費電力	42.3W	41.5W	41.4W	31.9W	31.9W	31.4W	20.5W	20.5W	20.2W

修理・お取り扱い・お手入れについてご不明な点は

お買い上げの販売店へご相談ください。

販売店にご相談できない場合は、下記の窓口へ

東芝ライテック商品ご相談センター

0120-66-1048 (通話料:無料)

携帯電話 046-862-2772 (通話料:有料)

FAX 0570-000-661 (通話料:有料)

ホームページアドレス <https://www.tlt.co.jp/>

- お客様からご提供いただいた個人情報は、修理やご相談への回答、カタログ発送などの情報提供に利用いたします。
- 利用目的の範囲内で、当該製品に関連する東芝グループ会社や協力会社へ、お客様の個人情報を提供する場合があります。

日本国内専用
Use only in Japan

東芝ライテック株式会社

〒212-8585 神奈川県川崎市幸区堀川町72番地34