

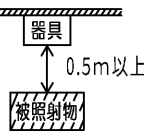
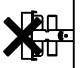



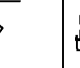

形名
<b>LEDJ-21003CN-LD9</b>

このたびは東芝LED照明器具をお買いあげいただきましてまことにありがとうございました。お使いになる方や他人への危害と財産の損害を未然に防ぎ、商品を安全に正しくお使いいただくために、この取扱説明書をよくお読みください。

**お客様へ** ●この器具の取付工事は必ず電気工事店に依頼してください。 ●照明機器の電気工事は、主任電気工事士の管理が義務付けられています。  
**工事店様へ** ●工事が終了しましたら、この説明書は必ずお客様へお渡しください。

**■安全上のご注意** 商品および取扱説明書には、お使いになる方や他人への危害と財産の損害を未然に防ぎ、商品を安全に正しくお使いいただくために、重要な内容を記載しています。

### 工事店様へ-使用上のご注意-

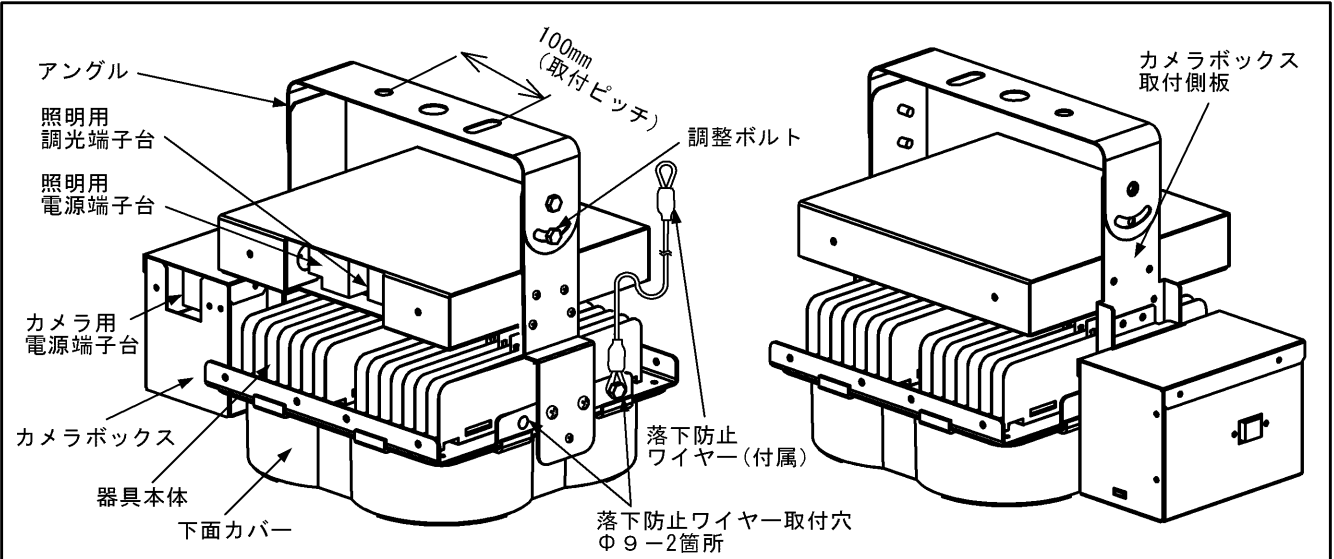
<p><b>⚠ 警告</b> この表示を無視して、誤った取扱いをすると、人が死亡または重傷を負う可能性が想定される内容を示します。</p>		
<ul style="list-style-type: none"> <li>●器具の取り付けは、質量に耐える所に本体表示並びに取扱説明書に従ってください。取付けに不備があると器具の落下、感電、火災の原因となります。</li> <li>●壁面取り付け、補強のない天井面への取付・据え置き取り付けはしないでください。(発火、感電、落下の原因)</li> <li>●高温環境(85%以上)では使用できません。(絶縁不良・感電の原因)</li> <li>●一般屋内用器具です。直接、雨・風のある場所、湿気のある場所、振動や衝撃のある場所・粉塵の発生、滞留する場所(工場やトンネル内にある駅ホーム等)、腐食性ガス(塩素ガス・硫黄成分等)、溶液の発散する場所・オイルミストが発生する場所等には使用しないでください。(絶縁不良・感電・落下・劣化の原因)</li> </ul>	<ul style="list-style-type: none"> <li>●器具の送り容量は15Aです。容量を超えて使用しないでください。(発熱・火災の原因) また、照明器具以外の負荷は接続しないでください。</li> <li>●器具を改造したり、部品を変更しないでください。(器具落下、感電、火災の原因)</li> <li>●アース工事は電気設備の技術基準に従い確実に行ってください。アースが不完全な場合には、感電の原因となります。(D種(第三種)設置工事)</li> <li>●電源線は、取扱説明書の「器具の取付け方」に従ってください。端子台へ差し込む際、芯線部を曲げたり、ねじったりしないでください。(感電・火災の原因)</li> </ul>	<ul style="list-style-type: none"> <li>●器具と被照射物の距離は0.5m以上離してください。近すぎますと照射物の変色、変形、火災の原因となります。</li> </ul> <div style="text-align: center;">  </div> <ul style="list-style-type: none"> <li>●調光制御装置は必ず適合する機種を組み合わせてください。誤動作、火災の原因となります。適合コントロールは、「FLコントロールクスPD(4線式)」です。</li> <li>●白熱電球用コントロールクス(2線式)と組み合わせて使用できません。(火災・故障の原因) 調光を行わない場合でも使用できません。</li> </ul>
<p><b>⚠ 注意</b> この表示を無視して、誤った取扱いをすると、人が傷害を負う危険が想定される場合および物的損害の発生が想定される内容を示します。</p>		
<ul style="list-style-type: none"> <li>●100V~240V用器具です。器具に表示された電源電圧(定格電圧±6%以内)以外で使用しないでください。(器具の短寿命、火災の原因)</li> <li>●下記のような場所に取り付けしないでください。特に、掘り込まれた狭い場所、密閉された場所、筒などで覆われた場所には取付けしないでください。(高温による短寿命の原因)</li> </ul> <p>[取付け不可]</p> <div style="display: flex; justify-content: space-around; align-items: center;"> <div style="text-align: center;">  壁面         </div> <div style="text-align: center;">  補強のない 薄い天井         </div> <div style="text-align: center;">  据え置き         </div> <div style="text-align: center;">  アングル角度 取付         </div> <div style="text-align: center;">  掘り込まれた 場所         </div> <div style="text-align: center;">  筒などで 覆われた場所         </div> </div>	<ul style="list-style-type: none"> <li>●-10℃~40℃の温度範囲で使用してください。指定以上の温度で使用しますと火災の原因となります。</li> <li>●決められた台数以上の器具を接続しないでください。</li> <li>●かけやび割れが発生している下面カバーは使用しないでください。(落下の原因)</li> </ul>	

### お客様へ-使用上のご注意-

<p><b>⚠ 警告</b> この表示を無視して、誤った取扱いをすると、人が死亡または重傷を負う可能性が想定される内容を示します。</p>	
<ul style="list-style-type: none"> <li>●下面カバーに衝撃を加えないでください。(落下の原因)</li> <li>●お手入れの際は、必ず電源を切ってください。(感電の原因)</li> <li>●器具を布や紙などの可燃物で覆ったり、被せたり、燃えやすいものを近づけたりしないでください。(火災の原因)</li> <li>●電源ユニットのケースを開けたり、改造をしないでください。(故障、感電、火災等の危険の原因)</li> </ul>	
<p><b>⚠ 注意</b> この表示を無視して、誤った取扱いをすると、人が傷害を負う危険が想定される場合および物的損害の発生が想定される内容を示します。</p>	
<ul style="list-style-type: none"> <li>●点灯後、消灯後にプラスチックの伸縮によるきしみ音が発生する場合がありますが故障や異常ではありません。</li> <li>●虫の飛来が多い場所では、照明器具内に虫が侵入する恐れがあり、故障の原因となります。</li> <li>●安全上、LED光源を直視しないでください。器具を低い位置に設置した場合、まぶしさを強く感じる場合があります。また体育館など上方向を見上げて使用される場所では、設置高さに関係なくまぶしさを強く感じる場合があります。</li> <li>●照射距離が近い場合や照射面等によって光ムラが発生することがありますがご了承ください。</li> <li>●被照射物によっては色が濃くなったり褪色や変色が発生することがあります。</li> <li>●LED光源にはバラツキがあるため、同一形名商品でも商品ごとに発光色、明るさが異なる場合がありますのでご了承ください。</li> <li>●異常の場合は、電源を切って販売店に相談してください。</li> <li>●照明器具には寿命があります。設置して10年経つと外観に異常がなくても内部の劣化は進行しています。点検・交換を行ってください。</li> <li>●LEDモジュールの設計寿命は60000時間です。光源のみの交換はできません。(照明器具の寿命とは異なります。)</li> <li>●1年に1回は「安全チェックシート」により自主点検、および3年に1回は工事店等の専門家による点検を実施してください。「安全チェックシート」は弊社ホームページに掲載しております。</li> <li>●点検せずに長期間使い続けるとまれに火災・感電・落下などに至る場合があります。</li> </ul>	

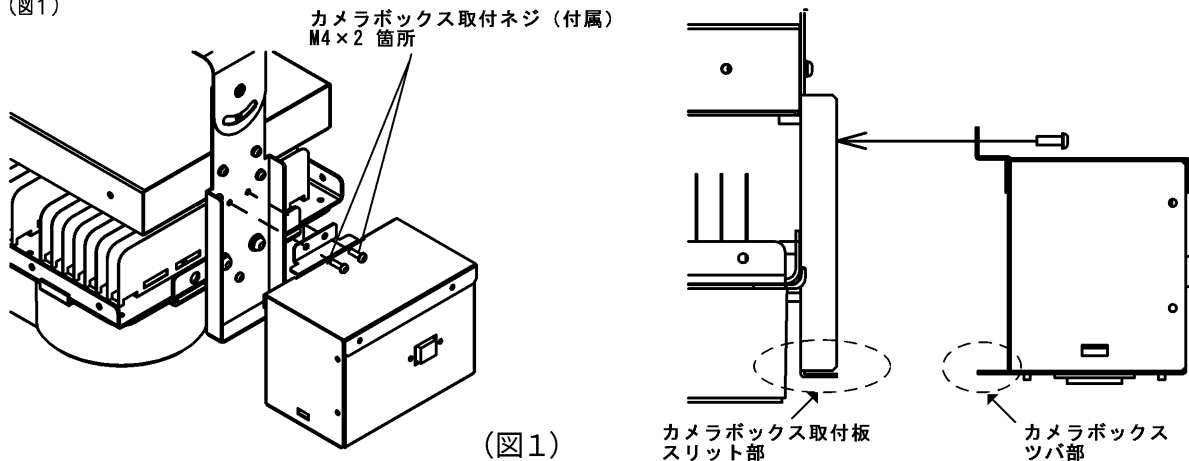
## ■各部のなまえ

※同種類の器具と共通ですので、お求めの器具と姿図が違っている場合があります。



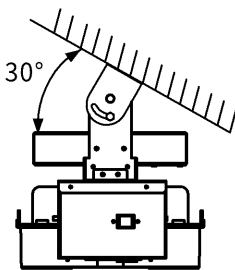
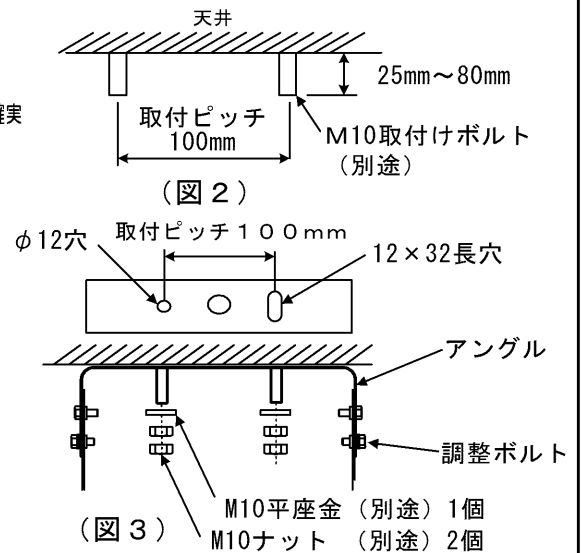
## ■カメラボックスの取り付け方

1. カメラボックスに付属のM4ねじ（2本）を使用し、カメラボックス取付側板のスリット部にカメラボックスのツバ部を差し込んでネジ止めしてください。（図1）

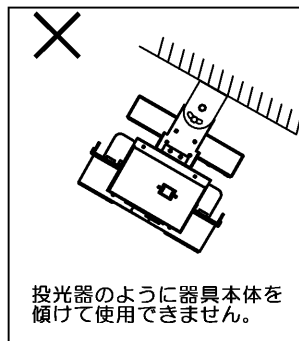


## ■器具の取り付け方

1. 天井に取付けボルト2本（別途）を施工してください（図2）
2. アングルの調整ボルトを少し緩めて、可動する状態にしてください。
3. 天井の取付けボルトに、アングルを、M10ナット2個（別途）とM10平座金（別途）で確実に固定してください。（推奨締付トルク：2.5N・m）（図3）  
M10ナットは、ダブルナットで締付けてください
4. 器具本体が必ず水平になるように調整し、調整ボルトを確実に固定してください。  
0°～30°の傾斜天井に取付可能です。（図4）



器具本体は水平  
（図4）



**!** 器具質量を考慮して十分に耐えうる取付け面に取り付けてください。取付けに不備がありますと落下の原因になります。

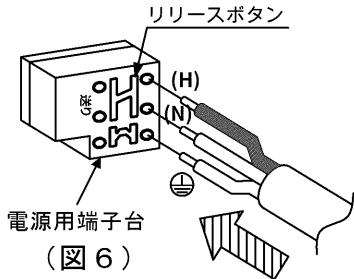
## ■電源線および調光信号線の取付け方

- 電源線および調光信号線をそれぞれ端子台に接続してください。
- ① 電源線・調光信号線の被覆をストリップしてください。(図5)
- ② 電源線を確実に電源用端子台の奥まで差し込んでください。(図6)

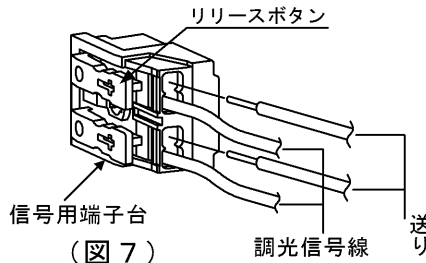
**!** 電源端子台へ差し込む際、芯線部を曲げたり、ねじったりした状態で差し込まないでください。(感電、火災の原因)

- ③ 調光信号線は、信号用端子台に接続してください。(図7)

**!** 電源線(AC100V~242V)を信号端子台に接続しないでください。(器具故障の原因)

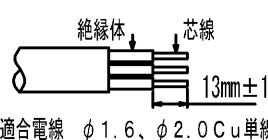


(図6)

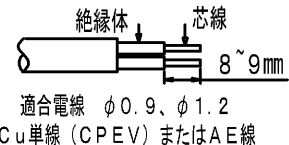


(図7)

### ●電源線・アース線



### ●調光信号線



(図5) 被覆のストリップ長

注) 電源線及び調光信号線を引き抜く際は、必ず電源を切り、リリースボタンをマイナスドライバーで強く押しながら、引き抜いてください。

**!** リリースボタン以外を押さないでください。(感電、故障の原因)

2. アース端子を使用してD種(第三種)接地工事を行ってください

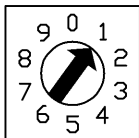
最大接続台数は「器具商品図面」をご確認ください。  
(参照URL <http://saturn.tlt.co.jp/pdocs/product.html>)

## ■調光制御装置の施工上の注意

専用調光制御装置を組み合わせると調光(約5%~100%)が可能です。

- 当社製調光器「コントロールクス」(FLコントロールクスPD)を使用する場合
- ①専用調光制御装置「FLコントロールクスPD(4線)」(別売)  
適合形名:DF-70170-PD DF-70171-PD
- ②設定スイッチは以下を参考にセットしてください。(図8)

「約5%~100%(全光)」 ⇒ 「ダイヤル設定1」  
フェード機能なし



注) 0%~5%の間は調光出来ません。  
※フェード機能:徐々に光が明るく、  
又は暗く変化する機能

(図8) 設定スイッチの設定

- ③その他のコントロールクスと組み合わせる場合は別途お問い合わせください。

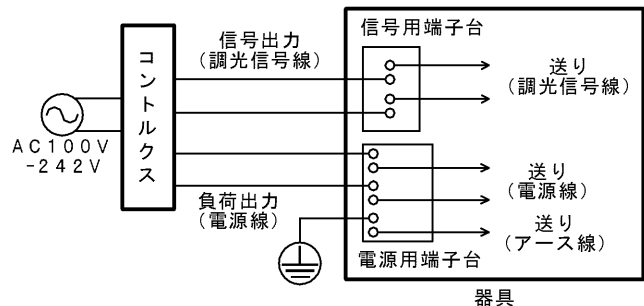
**!** 「白熱電球用コントロールクス(2線式)」と組み合わせ使用はできません。(火災・故障の原因)

注) 配線長によっては調光動作に、パツキが生じる場合があります。

- ④電源線の他に「調光信号線(2線)」が必要です。(図9)
- ⑤「コントロールクス」と「照明器具」との「配線最遠長は200m以下」としてください。

2. 当社調光器システム「SESL」「MESL」と組み合わせ使用の場合は別途お問い合わせください。
3. 各制御装置へ接続する場合の「最大接続台数」は「器具商品図面」をご確認ください。
4. 「調光制御装置」と「照明器具」を、別系統の電源にする場合、調光器のON/OFFにて、照明器具が一瞬消灯する場合があります。

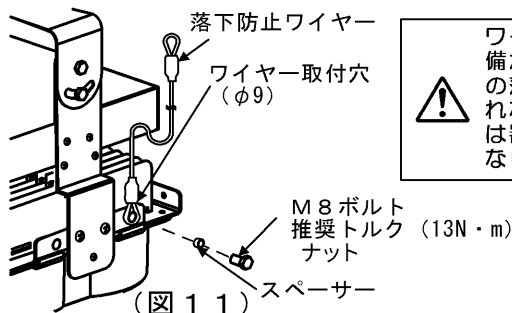
**!** 注) 本動作は調光器の信号出力に応じた正常動作であり異常ではありません。



(図9) 調光制御装置との結線図

## ■落下防止ワイヤーの取り付け方 (以下、ワイヤー)

1. 付属のボルトにスペーサーを挿入し、ワイヤーのリング状部を使用して器具のワイヤー取付穴(φ9mm)にナットで確実に固定してください。(図11)
2. ワイヤーのもう一方を建物の堅牢な箇所へ固定してください。  
ねじを使用する場合は、M8以上を使用してください。



(図11)

**!** ワイヤー取付けに不備があったり、器具の落下衝撃に耐えられない箇所への施工は器具落下の原因となります。

## ■基本特性(周囲温度(25℃時))

### 照明器具部

	定格電源電圧		
	100V時	200V時	240V時
消費電力	129.3W	125.1W	125.1W
入力電流	1.30A	0.64A	0.53A

### カメラボックス部

	定格電源電圧		
	100V時	200V時	240V時
消費電力	2.6W	2.7W	2.7W
入力電流	0.06A	0.04A	0.03A

## ■お手入れについて

- 器具を水洗いしないでください。(感電、故障の原因)
- 金属部分をクレンザーや、たわしでみがかないでください。(傷、腐食の原因)
- 乾いたやわらかい布でふき取るか、やわらかい布を中性洗剤の1~2%の水溶液を用いて浸し、よくしぼってから汚れた部分を軽くふきとってください。
- アルカリ、弱酸性、塩素系洗剤でふかないでください。(部品の変色・劣化や感電の原因)
- 洗剤・薬品などでふいたり殺虫剤をかけたりしないでください。(器具の破損、落下、感電などの原因)
- 化学薬品、腐食剤、噴霧式クリーナーは使用しないでください。
- 画質低下の原因となるため、レンズに傷や指紋を付けたり、損傷しないように注意してください。
- 肉眼で見て汚れが無い場合は、レンズを掃除しないでください。また、絶対に表面を磨かないでください。過度な清掃により、表面が破損することがあります。
- レンズの通常のクリーニングには、摩擦防止タイプの無溶媒の中 性石鹼またはきれいな水で薄めた洗剤と柔らかい清潔な布を使用 することをお勧めします。洗浄後、きれいなぬるま湯でよくすす いでください。水滴のあとがつかないように、清潔な柔らかい布で 拭いて乾かしてください。
- 強力な洗剤、ガソリン、ベンジン、アセトン、同様の化学薬品は 絶対に使用しないでください。

## ■保証について

### 免責事項

- 保証期間内でも次の場合には原則として有料にさせていただきます。
  - (1) 使用上の誤り及び不当な修理や改造による故障及び損傷
  - (2) お買い上げ後の取り付け場所移設、輸送、落下などによる故障及び損傷
  - (3) 火災、自身、水害、落雷、その他天災地変、異常電圧、指定外の使用電源(電圧、周波数)などによる故障及び損傷
  - (4) 車両、船舶などに搭載された場合に生じる故障及び損傷
  - (5) 施工上の不備に起因する故障や不具合
  - (6) 法令、取扱説明書で要求される保守点検を行わないことによる故障及び損傷
  - (7) 日本国内以外での使用による故障及び損傷
- 保証期間にかかわらず次の場合には、当社は責任を負いかねます。

なお本項目で挙げる本製品とは、カメラ付高天井器具(形名:LEDJ-21003CN-LD9)のことをいいます。

  - (1) 本製品の使用または使用不能から生ずる付随的な損害(事業利益の損失、事業の中断、記憶内容の変化・消失、通信機会の消失など)
  - (2) 本製品以外の製品に関する損傷、損失、不具合、データ損失および不良を修補するための費用(人件費、工事費、交通費、運送費など)
  - (3) 当社が関与しない接続機器、ソフトウェアとの組み合わせによる不良から生じた損害
  - (4) 盗難などの損害、撮影した映像の取り扱いに係る訴訟や損害および、micro SDカードに記録された画像の管理責任、個人情報保護に関する条例に対する対応
- 離島及び離島に準する遠隔地への出張修理を行った場合には出張に要する実費を申し受けます。

### 保証期間

- ・照明器具部は、商品お買い上げ日より1年間です。
- ・カメラボックス部は、商品お買い上げ日より3年間です。
- ・24時間連続使用など、1日20時間以上の長時間使用の場合は、上記の半分の期間とします。
- ・取扱説明書、製品仕様図などの注意書きに従った使用状態で保証期間内に故障した場合には、無償修理させていただきます。

### 修理を依頼されるとき

- ・保証期間中は、お買い上げ日を特定できるものを添えてお買い上げの販売店(工事店)までお申し出ください。
- ・保証期間を過ぎている時はお買い上げの販売店(工事店)にご相談ください。修理によって機能が維持できる場合は、ご希望により有料修理させていただきます。
- ・アフターサービスについてご不明な点並びに修理に関するご相談は、お買い上げの販売店(工事店)または東芝ライテック商品ご相談センターにお問い合わせください。
- ・その際は器具の形名、お買い上げ時期をお忘れなくお知らせください。

### 補修用性能部品の保有期間

- ・補修用性能部品の保有期間
- 弊社は照明器具の補修用性能部品を製造打ち切り後6年間保有しています。性能部品とは、その製品の機能を維持するために必要な部品です。補修用性能部品には、同等機能を有する代替品を含みます。

## 修理・お取り扱い・お手入れについてご不明な点は

### お買い上げの販売店へご相談ください。

販売店にご相談ができない場合は、下記の窓口へ

### 東芝ライテック商品ご相談センター

**0120-66-1048** (通話料: 無料)  
携帯電話 046-862-2772 (通話料: 有料)  
FAX 0570-000-661 (通信料: 有料)  
ホームページアドレス <https://www.tlt.co.jp/>

- ・お客様からご提供いただいた個人情報は、修理やご相談への回答、カタログ発送などの情報提供に利用いたします。
- ・利用目的の範囲内で、当該製品に関連する東芝グループ会社や協力会社へ、お客様の個人情報を提供する場合があります。

日本国内専用

Use only in Japan

東芝ライテック株式会社

〒212-8585 神奈川県川崎市幸区堀川町72番地34

本用紙に添付されている銘板は、カメラボックスに内蔵されているカメラの形名とシリアルナンバーです。カメラが故障の際に保証として必要となりますので、大切に保管してください。  
※シリアルナンバーがわからない場合、保証できない可能性もあります。

## カメラ銘板

--

本カメラ付き照明器具を使用するにあたり、画像表示用のアプリケーション等が必要となります。パソコンからソフトウェアをダウンロードするには、MyAXISアカウント登録が必要となりますので、下記ホームページアドレスよりMyAXISアカウント登録をしてください。  
ホームページアドレス：<https://www.axis.com/se/sv/my-axis/login>  
登録した内容を忘れないために、下記に記載し保管してください。

メールアドレス	
パスワード	

初めてカメラにアクセスする場合は、ユーザー名とパスワードを設定する必要があります。  
デフォルトでは、ユーザー名は「 root 」です。  
ユーザー名とパスワードは変更が可能です。別の管理シートにユーザー名とパスワードを記入して無くさないように保管してください。  
※下記のユーザー名とパスワードがわからない場合は、設置のカメラボックスを操作する必要がありますため、必ず忘れないように保管してください。

ユーザー名	
パスワード	

お客様へ ●この器具の取付工事は必ず電気工事店に依頼してください。 ●照明機器の電気工事は、主任電気工事士の管理が義務付けられています。 工事店様へ ●工事が終了しましたら、この説明書は必ずお客様へお渡しください。

### ■安全上のご注意

商品および取扱説明書には、お使いになる方や他人への危害と財産の損害を未然に防ぎ、商品を安全に正しくお使いいただくために、重要な内容を記載しています。

このたびは東芝LED照明器具をお買いあげいただきましてまことにありがとうございました。お使いになる方や他人への危害と財産の損害を未然に防ぎ、商品を安全に正しくお使いいただくために、この取扱説明書をよくお読みください。

### お知らせ

- ・この取扱説明書はカメラボックス及びカメラに関連する記載となります。
- ・器具の取付け方や電氣的接続方法について、照明器具の取扱説明書をご参照ください。

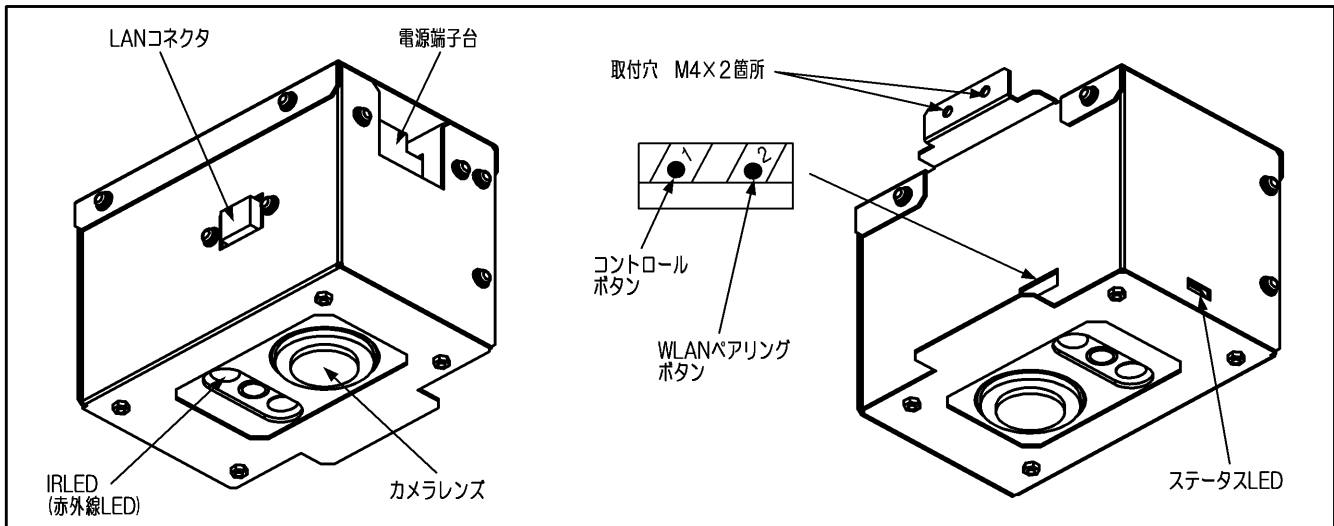
**警告** この表示を無視して、誤った取扱いをすると、人が死亡または重傷を負う可能性が想定される内容を示します。

カメラボックスは必ず照明器具本体に取付けてご使用ください。取付けに不備があるとカメラボックスの落下、感電、火災の原因となります。  
 ●カメラボックスからは、赤外線を照射します。点灯している赤外線LEDを凝視しないでください。  
 ●カメラボックスを改造したり、分解をしないでください。（落下、感電、火災の原因）

**注意** この表示を無視して、誤った取扱いをすると、人が傷害を負う危険が想定される場合および物的損害の発生が想定される内容を示します。

- カメラボックスは定格100V～240V用です。表示された電源電圧（定格電圧±6%以内）以外で使用しないでください。（短寿命、火災の原因）
- ネットワークケーブルは、カテゴリ-CAT5e以上の物を使用してください。
- 乾燥した換気の良い環境に保管してください。
- 衝撃、または強い圧力を加えないでください。

### ■各部のなまえ



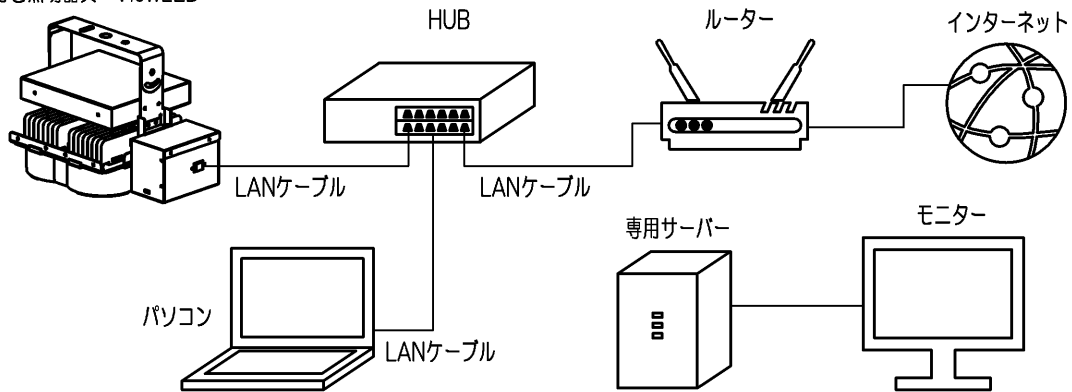
### ■お手入れについて

- 器具を水洗いしないでください。（感電、故障の原因）
- 金属部分をクレンザーや、たわしでみがかないでください。（傷、腐食の原因）
- 乾いたやわらかい布でふき取るか、やわらかい布を中性洗剤の1～2%の水溶液を用いて浸し、よくしぼってから汚れた部分を軽くふきとってください。
- アルカリ、弱酸性、塩素系洗剤でふかないでください。（部品の変色・劣化や感電の原因）
- 洗剤・薬品などでふいたり殺虫剤をかけたりしないでください。（器具の破損、落下、感電などの原因）
- 化学薬品、腐食剤、噴霧式クリーナーは使用しないでください。
- 画質低下の原因となるため、レンズに傷や指紋を付けたり、損傷しないように注意してください。
- 肉眼で見ても汚れが無い場合は、レンズを掃除しないでください。また、絶対に表面を磨かないでください。過度な清掃により、表面が破損することがあります。
- レンズの通常のクリーニングには、摩擦防止タイプの無溶媒の中 性石鹸またはきれいな水で薄めた洗剤と柔らかい清潔な布を使用 することをお勧めします。洗浄後、きれいなぬるま湯でよくすす いでください。水滴のあとがつかないように、清潔な柔らかい布で 拭いて乾かしてください。
- 強力な洗剤、ガソリン、ベンジン、アセトン、同様の化学薬品は 絶対に使用しないでください。

## ■ 機器のネットワーク接続例

### ■ A. インターネットに接続可能な場合

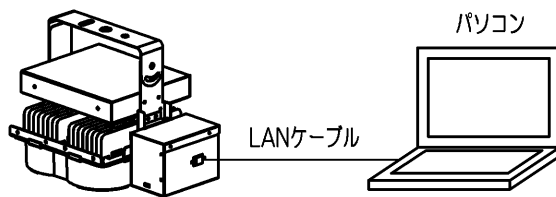
カメラ付き照明器具 ViewLED



専用サーバー購入の場合は、  
パソコンの代わりが専用サーバーとなります。

### ■ B. インターネットに接続できない場合（ローカルネットワーク）

カメラ付き照明器具 ViewLED



#### 推奨パソコン仕様

- ・OS : Windows 8 64ビット
- ・CPU : Intel® Core™ i5
- ・RAM : 4 GB
- ・グラフィックカード : 256MBのオンボードビデオメモリ
- ・グラフィックカードドライバー : 常に最新バージョンを使用する
- ・ネットワーク : 100 Mbps
- ・システムのセットアップおよび管理中にインターネットアクセスが必要です。

## ■ ソフトウェアのインストール（専用サーバーを購入した場合は必要ありません。）

本カメラ付き照明器具を使用するにあたり、画像表示用のアプリケーション等が必要となります。  
ViewLED搭載カメラのアプリケーションはアクシスコミュニケーションズ株式会社製品となります。  
アプリケーションはライセンスフリーのソフトウェアです。  
次のブラウザをご使用してください。

- ・Google Chrome

パソコンからソフトウェアをダウンロードするには、MyAXISアカウント登録が必要となりますので、  
下記ホームページアドレスよりMyAXISアカウント登録をしてください。

ホームページアドレス : <https://www.axis.com/se/sv/my-axis/login>

詳細については、ビデオチュートリアルをご覧ください。

<https://www.axis.com/products/axis-camera-companion/tutorials>

#### AXISコンパニオン（カメラ映像の管理ソフト）

AXISコンパニオンは、最大16台のカメラまでの小規模な設置向けのエントリーレベルのIPビデオソリューションです。  
ビデオはカメラに記録されるため、カジュアルなユーザーでもシステムのインストールと管理が簡単になります。

ホームページアドレス : <https://www.axis.com/products/axis-companion>

#### AXIS IPユーティリティ（カメラのアドレス確認ソフト）

AXIS IPユーティリティは、AXISネットワークビデオ製品のIPアドレスを設定するのに役立ちます。ネットワーク上のAXISデバイスは自動的に検出され、表示されます。

ホームページアドレス : <https://www.axis.com/support/downloads/axis-ip-utility>

- ・Windowsは、米国Microsoft Corporationの米国及びその他の国における登録商標または商標です。
- ・Intel, Intel Coreは、Intel Corporationまたはその子会社の商標です。
- ・AXISは、さまざまな管轄区域におけるAXIS ABの登録商標または商標出願です。

## ■ 設定と操作方法

### AXISコンパニオン（カメラ映像の管理ソフトウェア）

インターネットに接続できる環境でカメラの設定が簡単に行うことができます。

- ・ソフトウェアの初期とカメラの接続設定
- ・画像設定を調整する
- ・サイトを作成する
- ・ビデオ品質を構成する
- ・ライブ映像を見る
- ・トラブルシューティング
- ・映像を録画する
- ・動体録画をする
- ・通知を設定する

などのAXISコンパニオンのマニュアルが下記のホームページアドレスに記載されておりますのでご参照願います。

<https://www.axis.com/products/online-manual/53506>

詳細については、AXISコンパニオン ビデオチュートリアルをご覧ください。

<https://www.axis.com/products/axis-companion/how-it-works>

### AXIS M1045-LMネットワークカメラ（カメラのマニュアル）

インターネットに接続できない環境でもカメラに直接アクセスすることでカメラ映像の確認、録画、設定などをすることができます。

- ・カメラにアクセスする
- ・ローカルネットワーク上のカメラを見つける
- ・画像を調整する
- ・トラブルシューティング
- ・映像の表示と録画をする
- ・カメラ仕様書
- ・動体検知録画をする

カメラに関するマニュアルが下記のホームページアドレスに記載されておりますので、ご参照願います。

<https://www.axis.com/products/online-manual/22461>

## ■ パスワードとシリアルナンバーの管理

始めてカメラデバイスにアクセスする場合は、ユーザー名とパスワードを設定する必要があります。

デフォルトでは、ユーザー名はrootです。

ユーザー名とパスワードは変更が可能です。別の管理シートにユーザー名とパスワードを記入して無くさないように保管してください。

## ■ 注意事項

- ・ViewLED搭載のカメラ及びカメラ用サーバー、ソフトウェア、モバイルアプリはアクシス・コミュニケーションズ株式会社製品となります。
- ・本カメラはネットワークカメラであり、IP割付などの初期設定ならびに取付後のカメラ設定・調節作業が必要です。
- ・設定・調整など、カメラに関する各種お問合せは以下AXISオンラインヘルプデスクへお問合せください。  
（事前に以下HPからAXIS会員登録が必要です）  
<https://www.axis.com/ja-jp/support/warranty-and-rma/rma-nasia>
- ・カメラの設定・調整作業につきまして、お客様の方で対応が困難な場合は、調整作業、照明製品の電気工事含めて弊社関係会社にて有償で承ります。（専用サーバー購入時のみ）
- ・有償となるカメラサーバー・ソフトウェア及びサポートについては、弊社関係会社にて承ります。

## ■ 免責事項

保証期間にかかわらず、次の場合には当社は一切責任をおいしません。

- (1) 本製品（カメラボックス部）の使用または使用不能から生ずる付随的な損害  
（事業利益の損失、事業の中断、記憶内容の変化・消失、通信機会の消失など）
- (2) 映像および録画に関する損傷、損失、不具合データ損失および不良を修補するための費用  
（人件費、工事費、交通費、運送費など）
- (3) 当社が関与しない接続器、パソコンやHUB、パソコンとソフトウェアの組み合わせによる不良から生じた損害。
- (4) 盗撮などの損害、撮影した映像に係る訴訟や損害および、microSDカードに記録された画像の管理責任、個人情報保護に関する条例に対する対応

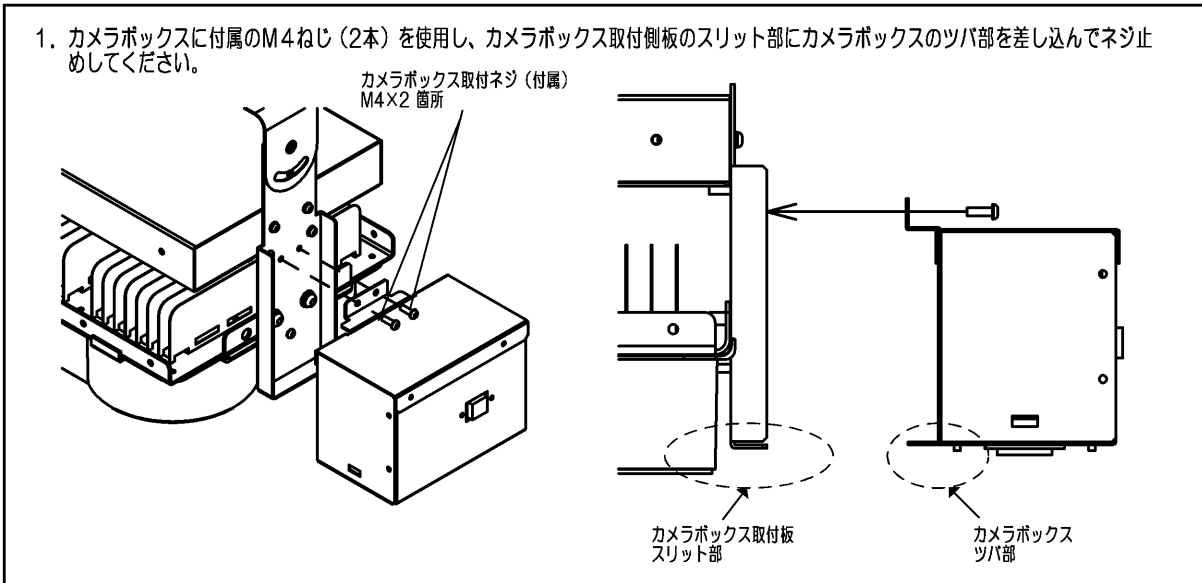


## ■基本特性 (周囲温度 (25℃時))

カメラボックス部

	定格電源電圧		
	100V時	200V時	240V時
消費電力	2.6W	2.7W	2.7W
入力電流	0.06A	0.04A	0.03A

## ■カメラボックスの取り付け方



## ■ Q & A

Q	照明を消灯していても、映像は記録されますか？
A	照明部分とカメラ部分とで電気系統を別にすることで、照明を消灯しても映像を見る事や録画することが可能です。 (端子台が分かれています。)
Q	LED照明器具本体設置後、映像を確認したいのですが、どうやって確認できますか？
A	IP Utilityソフト (Axis Communications AB,製) にて、カメラのIPを確認しIPアドレスをGoogle Chromeに直接入力することで、ローカルシステムでも確認することができます。
Q	スマートフォンで画像を確認することはできますか？
A	インターネット接続環境であれば、スマートフォンの専用アプリで映像を確認することができます。 複数台設定されていれば、複数台映像を確認することが可能です。
Q	カメラの解像度はどのくらいですか？
A	最大約200万画素です。
Q	録画した映像はどのように記録されますか？
A	microSDカードに記録されます。
Q	カメラに記録できる時間はどのくらいですか？
A	画質HD720P、5FPSの場合、1日24時間でおおよそ約18日間です。 (連続点灯約422時間程度) ※日数は目安であり、被写体や光量の変化等により、結果は異なります。
Q	記録できる時間を越えた場合、どうなりますか？
A	ループ上書き式なので、古い映像が削除・上書きされます。
Q	カメラには音声機能も搭載されていますか？
A	音声機能はありません。
Q	カメラユニットの保証期間は何年ですか？
A	カメラユニットの保証期間は器具納入後3年間です。また、LED照明器具本体の保証期間は、商品お買い上げ日より1年間です。
Q	設定・操作・調整など、カメラに関する各種お問合せはどうしたらいいの。
A	以下AXISオンラインヘルプデスクへお問合せください (事前に以下HPからAXIS会員登録が必要です)。 <a href="https://www.axis.com/ja-jp/support/warranty-and-rma/rma-nasia">https://www.axis.com/ja-jp/support/warranty-and-rma/rma-nasia</a>

東芝ライテック株式会社

〒212-8585 神奈川県川崎市幸区堀川町72番地34