

## 東芝循環式殺菌灯器具取扱説明書

## GT-15402-GL17 (100V 専用)

このたびは、東芝循環式殺菌灯器具をご採用いただきまして誠にありがとうございます。

- 器具の工事に関しては、電気工事の有資格者の施工管理が義務づけられています。資格のない人の配線工事は法律で禁止されています。

## 施工説明

施工者様へ、この取扱説明書は、ご使用になるお客様に必ずお渡しください。

## 施工者様への安全上のご注意



## 警告

製品の取扱いを誤った場合、死亡又は重傷を負うことが想定される危害の程度を示します

- 器具は下記の使用環境、条件では使用しないでください。(一般屋内用器具)  
火災、感電、及び落下のおそれがあります。
- 防湿、防油構造ではない為、厨房などで使用する場合は十分な換気を行ってください。  
故障の原因となります。
  - ・周囲温度が製品概要の使用温度範囲を超える場所
  - ・腐食性ガス、可燃性ガス、塩害の生じる場所
  - ・油沫が多い場所、湿度が85%を超える場所、雨や水のかかる場所(軒下を含む)
  - ・強い風の吹き抜ける場所
  - ・振動、衝撃の激しい場所
  - ・粉塵の多い場所
  - ・可燃材に触れる場所
- 施工の際は取扱説明書に沿って正しくおこなってください。  
誤った取扱いがあると、火災、感電、又は落下によるケガのおそれがあります。
- 電源接続は取扱説明書に沿って確実におこなってください。  
接続不良による火災、及び感電のおそれがあります。
- アース工事は電気設備の技術基準に従い、確実におこなってください。  
アースが不完全な場合は感電のおそれがあります。
- 器具の改造、部品の変更はおこなわないでください。  
火災、感電、及び器具の落下によるケガのおそれがあります。
- 器具は落下、火災、及び感電などの危険を避けるため、質量の荷重に耐える場所に確実に取付け、  
器具を布や紙など燃えやすいもので覆ったり、かぶせたりしないでください。  
落下、火災、及び感電のおそれがあります。
- 点灯中の殺菌ランプを直接見つめたり、皮膚をさらすことは絶対に避けてください。  
強力な紫外線(殺菌線)により、目や皮膚の炎症をおこすおそれがあります。
- 天井取付専用器具です。指定方向以外では取付けしないでください。  
落下のおそれがあります。



使用環境  
使用条件



設置・施工



設置・施工



接地・施工



保守・点検



設置・施工



設置・施工



設置・施工



## 注意

製品の取扱いを誤った場合、傷害を負うことが想定されるか又は物的損害の発生が想定される危害・損害の程度を示します

- 器具の取付けには、器具の質量を考慮し十分に耐えるよう、取付部の強度を確保してください。  
不備があると器具の落下によるケガの原因となります。
- 定格電圧(定格±6%以内)は電源接続の際に必ず確認をしてください。  
誤って使用しますと、火災の原因となることがあります。
- 使用する電線は製品概要に記載する適合ケーブルを使用してください。  
指定性能以外の電線を使用すると火災、感電の原因となることがあります。

## 取扱説明

お客様へ、この説明書は必ず保管してください。

ご使用前に、この『安全上のご注意』を必ずお読みのうえ、正しくお使いください。

## お客様への安全上のご注意



### 警告

製品の取扱いを誤った場合、死亡又は重傷を負うことが想定される危害の程度を示します

- 器具の改造、部品の変更はおこなわないでください。  
火災、感電、又は落下によるケガのおそれがあります。
- 万一、煙が出たり、異臭がするなどの異常を感じたら速やかに電源を切り、販売店、又は工事店にご相談ください。  
異常状態のまま使用すると火災、感電のおそれがあります。  
ただし、点灯初期段階で多少臭うことがありますが、故障ではありません。時間の経過とともになくなります。
- 点灯中の殺菌ランプを直接見つめたり、皮膚をさすことは絶対に避けてください。  
強力な紫外線（殺菌線）により、目や皮膚の炎症をおこすおそれがあります。



### 注意

製品の取扱いを誤った場合、傷害を負うことが想定されるか又は物的損害の発生が想定される危害・損害の程度を示します

- お手入れの際は、必ず電源を切って、器具が十分冷えてからおこなってください。感電、やけどの原因となることがあります。
- 安全に使用するために、定期的（年1回）に工事店等による点検をおこなってください。  
異常がありましたら販売店、又は工事店等にご相談ください。  
異常状態のまま使用すると、火災、感電、落下の原因となることがあります。
- この器具には寿命があります。一般的な使用場所では設置して8～10年経つと外観に異常がなくても内部の劣化が進行しています。  
交換・点検をおこなってください。  
※使用条件：周囲温度 30℃、1日 10時間点灯、年間 3000時間点灯（JIS C 8105-1 解説による）
- 周囲温度は取扱説明書指定の範囲で使用してください。不点や短寿命の原因となることがあります。

## お手入れ

- 器具の清掃について…汚れを落とす場合は、洗剤（薄めた中性洗剤がおすすめ）を浸したやわらかい布をよく絞って拭き取り、洗剤が残らないように乾いた布で仕上げてください。シンナーやベンジンなどの揮発性のもので拭いたり殺虫剤をかけたりしないでください。  
火災・変質・変色の原因になることがあります。
- 交換部品について…本製品は殺菌された空気をファンモーターで循環することで室内の空気の殺菌を行っています。十分な性能を保つため、殺菌ランプ、ファンセット、グロースタートは定期的に交換をおすすめします。  
なお、殺菌ランプ交換の際には、併せてグロー管（FG-1P）の交換をしてください。
- 定期点検について…本製品は殺菌された空気をファンモーターで循環することで室内の空気の殺菌を行っています。十分な性能を保つため、殺菌ランプが点灯し、ファンが確実に動作していることを定期的に点検してください。

お客様へ 器具の保守のために、適切な保守用品をお求めください。なお、安全のため保守作業はできるだけ工事店、電器店にご依頼ください。

## 商品の保証について

照明器具保証期間は、商品お買い上げ日より1年間です。ただし、安定器は3年間です。  
殺菌ランプ、グロースタートなどの消耗品は除きます。

※ 保証の例外：24時間連続使用など、1日20時間以上の長時間使用の場合は、上記の半分の期間とします。

保証内容：取扱説明書等の注意書に従った状態で保証期間内に故障した場合には、無料修理等の処置をさせていただきます。  
修理に関する相談、並びにご不明な点は、お買い上げの販売店様（工事店様）又は下記ご相談窓口にお問い合わせください。

## 修理・お取り扱い・お手入れについてご不明な点は

お買い上げの販売店へご相談ください。

販売店にご相談ができない場合は、下記の窓口へ

### 東芝ライテック商品ご相談センター

0120-66-1048（通話料：無料）

受付時間：3.6.5日 9:00～18:00

携帯電話・PHSなど 046-862-2772（通話料：有料）

FAX 0570-000-661（通信料：有料）

- お客様からご提供いただいた個人情報は、修理やご相談への回答、カタログ発送などの情報提供に利用いたします。
- 利用目的の範囲内で、当該製品に関連する東芝グループ会社や協力会社に、お客様の個人情報を提供することがあります。

日本国内専用  
Use only in Japan

# 東芝ライテック株式会社

〒212-8585

神奈川県川崎市幸区堀川町72番地34

DM0003-1

# 施工説明書

## ●製品概要

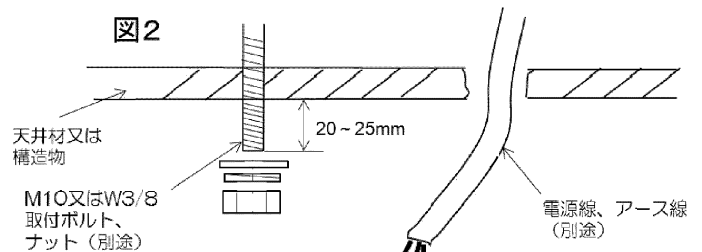
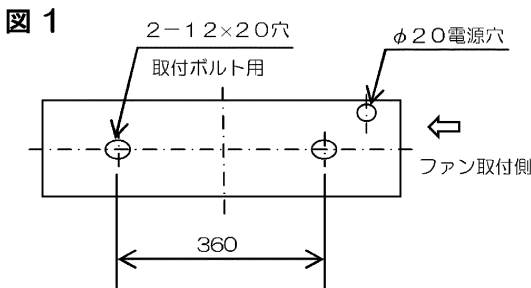
名称	循環式殺菌灯器具					
器具タイプ	形式	定格入力電圧	殺菌ランプ	電圧変動範囲	周波数	使用温度範囲
直付形	GT-15402-GL17	100V	15W×2	定格値±6%	50Hz/60Hz	5~35℃
適合電線	電源線端子台用：φ1.6、φ2.0軟銅単線，むきしろ 10~12mm					
質量	6.6kg					
使用場所	屋内の一般的な場所（軒下を除く）					

## ●ご使用上の注意

1. 本体カバーを取外す際は、必ず電源を切ってください。殺菌ランプが点灯していないこと、ファンが回っていないことを確認ください。  
感電、けがの原因となることがあります。
2. 点灯中の殺菌ランプを直接見つめたり、皮膚をさらすことは絶対に避けてください。  
強力な紫外線（殺菌線）により、目や皮膚の炎症をおこすおそれがあります。
3. 本製品は殺菌された空気をファンモーターで循環することで室内の空気の殺菌を行っています。十分な性能を保つため、殺菌ランプ、ファンセット、グロースタータは定期的に交換をおすすめします。

## ●器具の取付前の確認（図1～図2）

1. 取付ボルトの取付ピッチ及び電源穴位置を図1、図2で確認し施工ください。
2. 器具重量（6.6kg）に十分耐えるよう、ボルト取付部の強度を確保してください。  
また、天井面からのボルトの深さは、20~25mmとなるように施工ください。  
不備があると、器具の落下による事故の原因となります。
3. 電源線、アース線を用意ください。



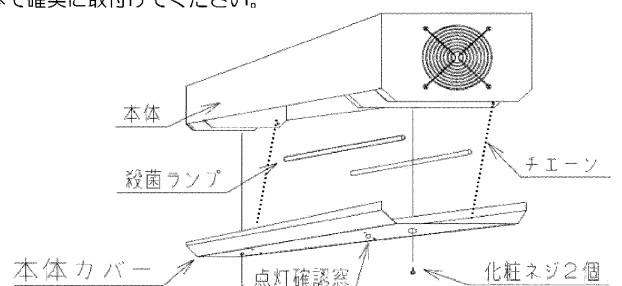
## ●器具の取付準備（図3）

1. 化粧ねじ2本を緩め、本体カバーを本体より取外してください。本体カバーは2本のチェーンで本体とつながっています。
2. 本体にセットされている殺菌ランプを外してください。

## ●器具の取付け（図3）

1. 電源線、アース線を本体の電源穴より本体内に引き込みください。
2. 本体を図2で施工した取付ボルト2本（別途）に差込み平座金（別途）、ばね座金（別途）、六角ナット（別途）で取付け、  
適正締付トルクで緩まないように確実に締付け固定してください。  
締付けが不十分な場合、器具の落下による事故の原因となります。  
参考：M10又はW3/8 適正締付トルク 15~20Nm
3. 後述の「電源線及びアース線の接続」を参照して電源線及びアース線を接続してください。
4. 殺菌ランプの保護 sack を取除き、殺菌ランプを本体のソケットに確実に取付けてください。  
取付けが不完全な場合、火災・落下の原因となります。
5. チェーンを本体との間に挟みこまないように注意して、本体カバーを化粧ねじ2本で確実に取付けてください。  
取付けが不完全な場合、カバー落下の原因となります。

図3



## ●電源線及びアース線の接続（図4、図5、図6）

1. 電源線及びアース線の被覆を図4のようにむいてください。  
3心ケーブルの場合は、アース用の線を電源用の線より10mm以上長くなるように切断してください。むきしろは電源線、アース線とも同じです。
2. 電源線及びアース線は付属のガラスチューブ（φ12mm）を被せて必ず保護をしてください。（図4、図5）  
送り配線用電源線にも同様に保護してください。ガラスチューブは2本同梱しています。  
使用しないと紫外線による電源線劣化の原因となります。
3. 電源線及びアース線を図6のように確実に電源線用端子台の奥まで差し込んでください。  
電源端子台へ差し込む際、芯線部を曲げたり、ねじったりした状態で差し込まないでください。  
端子台の送り容量は20A以下で使用してください。  
接続が不完全な場合、容量がオーバーした場合、感電、火災の原因となります。
4. 電源線を引き抜く際は、必ず電源を切り、リリースボタンをマイナスドライバーで押しながらかき抜いてください。（図6）
5. アース端子を使用してD種接地工事をおこなってください。

### <電源線・アース線>

図4

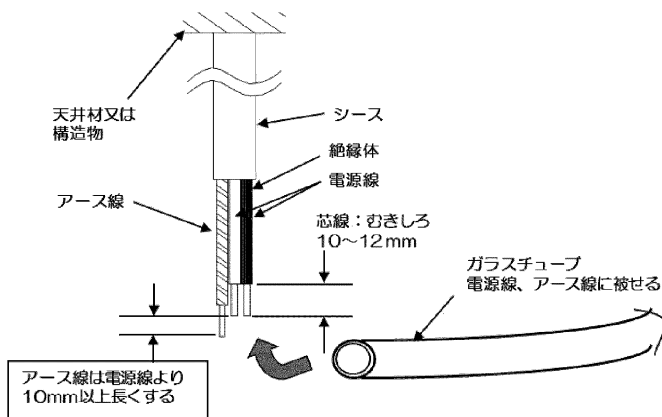


図5

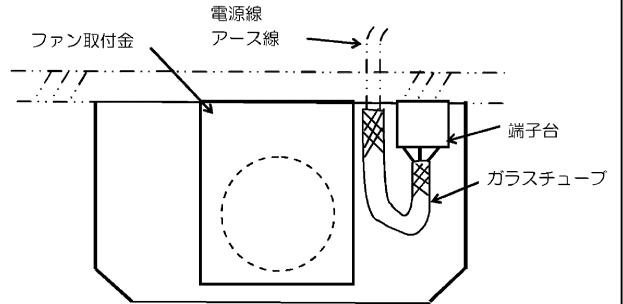
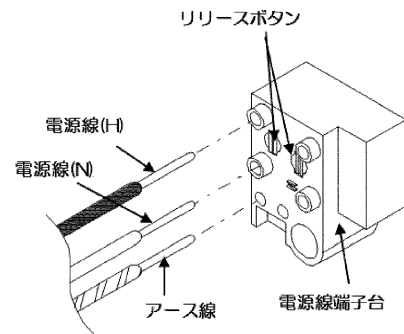


図6



## ●ファンセット（GT-15402-FAN）の交換方法

1. 必ず電源を切ってください。殺菌ランプが点灯していないこと、ファンが回っていないことを確認してください。
2. 化粧ねじ2本を緩め本体カバーを外してください。本体カバーは2本のチェーンで本体とつながっています。（図3）
3. ファンセット（ファンと取付金具の組立品）を本体に固定しているフランジナット2か所を緩め、ランプソケット方向にスライドして取り外してください。（図7）
4. ファンセット内にあるファンの電源入力端子より電源接続端子2本を抜き取り、ファンセットを交換してください。（図8）
5. 交換したファンセットのファン電源入力端子に電源接続端子2本を確実に差し込んでください。（極性はありません）
6. 交換したファンセットを固定位置のスタットボルトにスライドして取付け、フランジナット2か所で確実に固定してください。
7. チェーンを本体との間に挟みこまないように注意して、本体カバーを化粧ねじ2本で確実に取付けてください。（図3）

図7

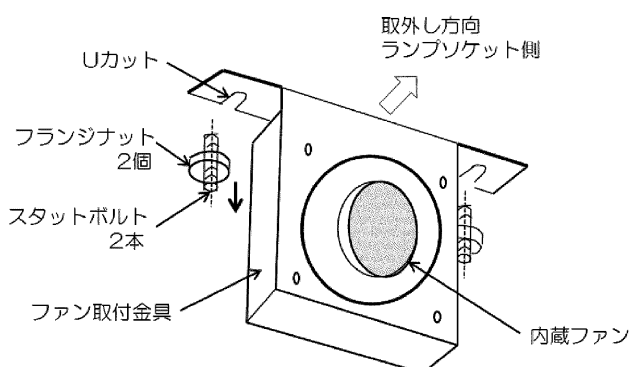


図8

