

品番 LEDD-25031N

下記組合せは、公共施設用照明器具型番となります。

公共施設用照明器具型番	本体品番	LED電源ユニット品番
LRS1-05	LEDD-25031N	LEK-4R6016A010

・器具の取付けには電気工事士の資格が必要です。施工は必ず工事店に依頼してください。

施工説明

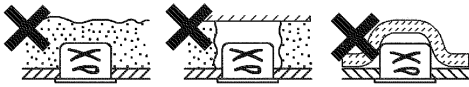
工事店様へ、この説明書は保守のためお客様に必ずお渡しください。

安全に関するご注意

警告

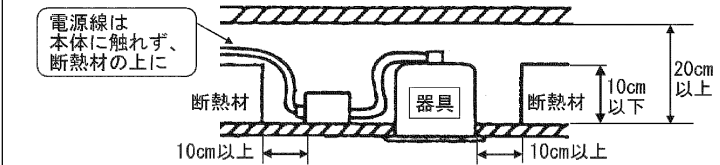
●断熱材、防音材をかぶせた状態で使用しない。火災の原因となります。

・住宅の断熱施工天井には、使用できません。



フローリング施工不可 グラスウール施工不可

器具は、断熱材・防音材・造営材等と下図のような空間を設けて施工してください。



●施工は、取扱説明書にしたがい確実に行う。施工に不備があると火災・感電・落下の原因となります。

●器具の改造および構成部品（LED、コネクタなど）の交換はしない。火災・感電・落下の原因となります。

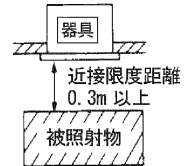
●器具の取付け部以外の本体外殻が、天井内の造営物やダクト、電気配線等の設備に触れないように施工する。火災の原因となります。

●水平天井埋込専用です。壁取付けや天井直付け及び傾斜天井には取付けない。火災・落下の原因となります。

●必ず適合するLED電源ユニット（別売：適合品番はLED電源ユニット仕様欄参照）を使用する。火災・破損の原因となります。

●器具と被照射物との距離は0.3m以上離す。指定よりも被照射物が近づくおそれのある場所（ドア開閉範囲の上、家具の上、クローゼット・押入れの中等）では使用しない。過熱による火災の原因となります。

●この器具は一般屋内用照明器具です。直接、雨・風の当たる場所、屋外・軒下および湿気のある場所、振動や衝撃のある場所、粉塵の発生・滞留する場所（工場やトンネル内にある駅ホーム等）、腐食性ガス（塩素ガス・硫黄成分等）・溶液の発散する場所、オイルミストが発生する場所等には使用しないでください。



注意

●一般屋内用器具です。直射日光の当たる場所、水気の多い場所、湿気の多い場所、腐食性のガスの発生する場所では使用しない。火災・感電・サビの原因となります。

●軒下、屋側通路等の雨の吹き込みを受ける場所で使用しない。火災・感電・落下・サビの原因となります。

●周囲温度は、5℃～35℃で使用する。指定外の周囲温度で使用する、火災または短寿命の原因となります。

●振動のある場所では使用しない。火災・感電・落下・取付け面のスキマおよび変形の原因となります。

●ロックウール等の柔らかい天井に取付けない。天井材損傷・器具ズレの原因となります。

●器具の取付け取外しは手袋など保護具を使用する。けがのおそれがあります。

施工上のご注意

●通電した状態でコネクタの抜き差しをしないでください。故障の原因となります。

（通電した状態でコネクタを接続すると、差し直しても点灯しません。一旦電源を切り再投入してください。）

●取付け面がクロス貼りの場合、接着剤が十分に乾燥してから器具を取付けてください。サビや変色の原因となります。

●LEDにはバラツキがある為、同一商品でも商品ごとに発光色・明るさが異なる場合があります。ご了承ください。

●照射距離に近い時や照射面によって、光ムラが気になる場合があります。ご了承ください。

●漏洩電流値が、点灯時より片切消灯時の方が大きくなりますので、漏電警報機等の感度設定はご注意ください。

各部のなまえと取付けかた



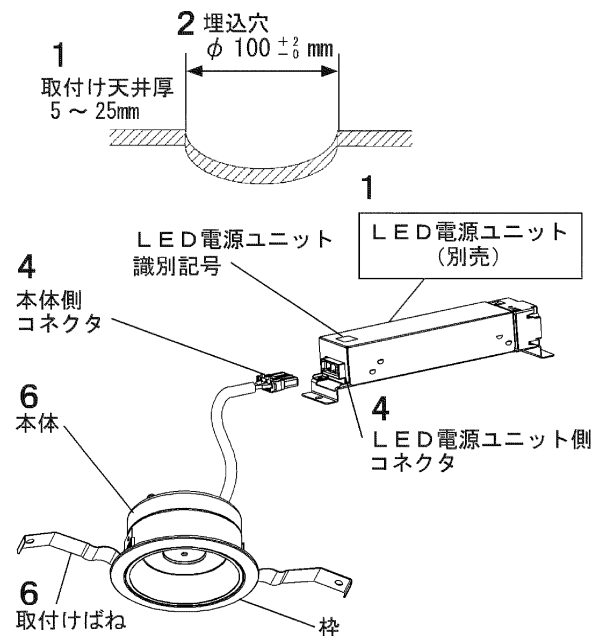
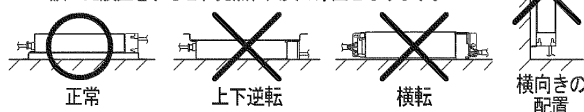
注意

器具の取付け取外しは手袋など保護具を使用する
 けがのおそれがあります。

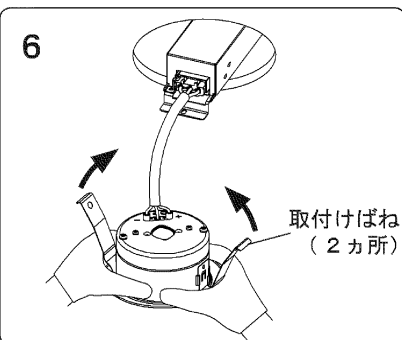
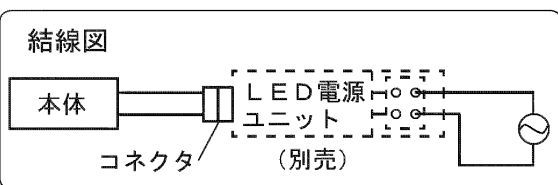
- ・ロックウール等の柔らかい天井に取付けない。
天井材破損・器具ズレの原因となります。

電源ユニットの設置方法

(注) 電源ユニットは横転、逆転、浮かないように必ず
 正しい方向に設置してください。
 誤った設置をすると、発熱、火災の原因となります。

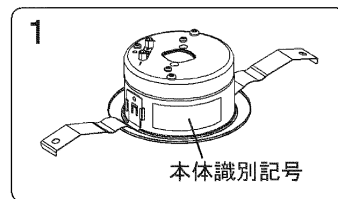
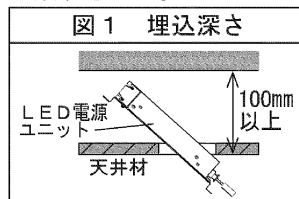


これは一部簡略化した図です。



1. 取付け前の確認をする

- ・器具質量約0.6kg (LED電源ユニット含む) に
 十分に耐えるよう取付け部の強度を確保する。
不備がありますと器具ズレの原因となります。
- ・施工時の埋込深さ (図1参照) を確認する。
不備がありますと器具変形及び施工できない原因となります。
- ・本体の識別記号とLED電源ユニットの識別記号が
 一致すること。

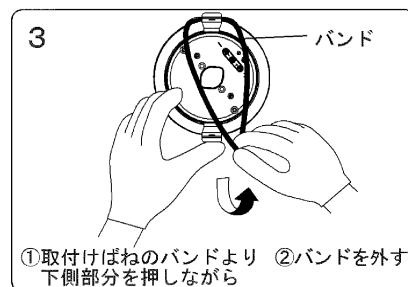


2. 天井に $\phi 100 \pm 2$ の埋込穴をあける

不備がありますと、器具落下、天井材と枠の隙間の
 原因となります。

※精度良く埋込穴をあけるのにダウンライトカッターを
 おすすめします。

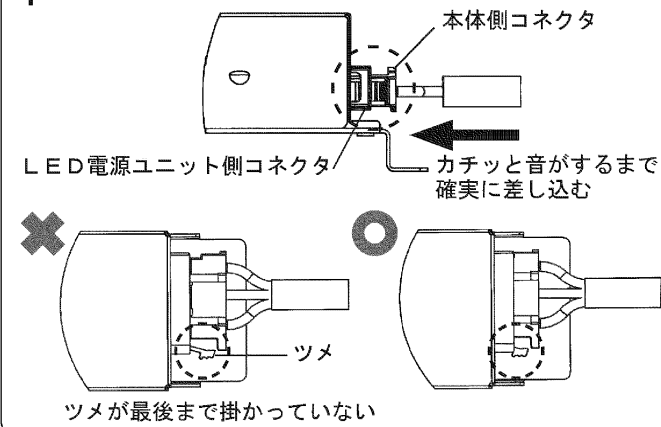
3. バンドを取外す



4. コネクタを接続する

- ・通電する前に、LED電源ユニット側と本体側の
 コネクタを下図のように確実に差し込む。
- ・通電した状態でコネクタの抜き差しをしないでください。
故障の原因となります。
 (コネクタ接続前に通電すると安全機能が働き、その後
 差し込んでも点灯しません。一旦電源を切り、再投入して
 ください。)

4 ツメが掛かっていることを確認する



5. LED電源ユニットに電源線、アース線、 を接続し、設置する。

- ・詳しくはLED電源ユニットの取扱説明書を参照ください。

6. 本体を取付ける

- ・取付けばね (2カ所) を矢印方向へ縮めて、埋込穴に押し込む。
不備がありますと、落下の原因となります。

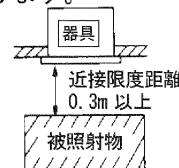
注) 石膏ボードに取付けた本体を取外す場合は
 枠をゆっくり引き下げ取付けばね (2カ所) を
 押し縮めながら取外す。
不備がありますと天井材破損の原因となります。

ご使用前にこの取扱説明書を必ずお読みの上、正しくお使いください。

安全に関するご注意

⚠ 警告

- 器具の改造および構成部品（LED、コネクタなど）の交換はしない。火災・感電・落下の原因となります。
- 布や紙など燃えやすいもので覆ったり、かぶせたりしない。火災の原因となります。
- 異常を感じたら速やかに電源を切り、販売店・工事店に相談する。火災・感電の原因となります。
- 器具と被照射物との距離は0.3m以上離す。指定よりも被照射物、可燃物等（ドア開閉範囲、家具、布、紙等）を近づけない。過熱による火災の原因となります。



⚠ 注意

- 器具の下に温度の高温になる物（ストーブ・ガスレンジ等）や湿気を発生させる物を置かない。火災・感電の原因となります。
- LEDを直視しない。目の痛みの原因となることがあります。
- お手入れの際は必ず電源を切って行う。感電・やけどの原因となります。
- 照明器具には寿命があります。設置して10年（※1）経つと、外観に異常がなくても内部の劣化は進行しています。点検・交換してください。 ※1：使用条件は周囲温度30℃、1日10時間点灯です。
 - ・ LED光源は寿命が来ても、暗くなりますが点灯し続けます。点灯できるからといって継続して使用が可能というわけではありません。
 - ・ 周囲温度が高い場合・点灯時間が長い場合などは寿命が短くなります。
 - ・ 1年に1回は「安全チェックシート」に基づき自主点検してください。
 - ・ 3年に1回は工事店等の専門家による点検をお受けください。点検せずに長期間使い続けるとまれに火災・感電・落下などに至る場合があります。

- LED照明器具の光源寿命（※2）は、40,000時間です。（照明器具の寿命とは、異なります。）
※2：光源の寿命は、点灯しなくなるまでの総点灯時間または、全光束が点灯初期の85%に下がるまでの総点灯時間のいずれか短い時間を推定したものです。

使用上のご注意

- LEDには光のバラツキがある為、同一品番でも商品ごとに発光色、明るさが異なる場合があります。
- LEDは交換できません。
- レンズ部に向けて殺虫剤を吹きかけないでください。レンズの汚れ・破損の原因となります。
- シンナー・ベンジン・アルカリ系洗剤で拭かないでください。変色・変質・強度低下による破損の原因となります。
- ラジオ、テレビや赤外線リモコン方式の機器は照明器具から離してご使用ください。雑音が入ったり正常に動作しない場合があります。

保証について

- 保証について
この商品の保証期間は1年間です。
消耗品は除きます。詳細は弊社カタログをご参照ください。
- 保証書について
保証書が必要な場合は、弊社代理店または弊社営業所へお申し出ください。

お手入れ



注意

必ず電源を切って行ってください。
感電・やけどの原因となります。

<器具の清掃について>

・水または中性洗剤を用いて、汚れた部分を軽く拭き取ってください。
シンナー・ベンジン・アルカリ系洗剤で拭かないでください。
変色・変質・強度低下による破損の原因となります。



■本体仕様

広角タイプ：
LEDD-25031N

■LED電源ユニット仕様

LED電源ユニット品番	組み合わせ本体	識別記号	定格電圧	周波数	消費電力	入力電流	突入電流
LEK-4R6016A010	60形 一般光色タイプ	A0	AC100V	50/60Hz	4.6W	0.046A	6A
			AC200V			0.027A	
			AC242V			0.026A	

修理・お取り扱い・お手入れについてご不明な点は

お買い上げの販売店へご相談ください。

販売店にご相談ができない場合は、下記の窓口へ

東芝ライテック商品ご相談センター

0120-66-1048 (通話料:無料)

携帯電話 046-862-2772 (通話料:有料)

FAX 0570-000-661 (通話料:有料)

ホームページアドレス <https://www.tlt.co.jp/>

●お客様からご提供いただいた個人情報は、修理やご相談への回答、カタログ発送などの情報提供に利用いたします。

●利用目的の範囲内で、当該製品に関連する東芝グループ会社や協力会社へ、お客様の個人情報を提供する場合があります。

日本国内専用
Use only in Japan

東芝ライテック株式会社

〒212-8585 神奈川県川崎市幸区堀川町72番地34

N0820-00