

品番 LEK-193016A01DO, LEK-193016A01O, LEK-155016A01DO, LEK-155016A01O,
LEK-124016A01DO, LEK-124016A01O, LEK-7R6016A01DO, LEK-7R6016A01O,
LEK-4R6016A01O

・LED電源ユニットの取り付けには電気工事士の資格が必要です。施工は必ず工事店に依頼してください。

施工説明

工事店様へ、この説明書は保守のためお客様に必ずお渡しください。

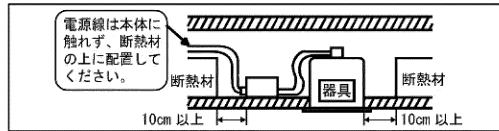
安全に関するご注意

警告

- 断熱材、防音材をかぶせた状態で使用しない。火災の原因となります。



・住宅の断熱施工天井には使用できません。



断熱材・防音材・造営材等の空間については、LEDダウンライトの施工説明書を参照してください。

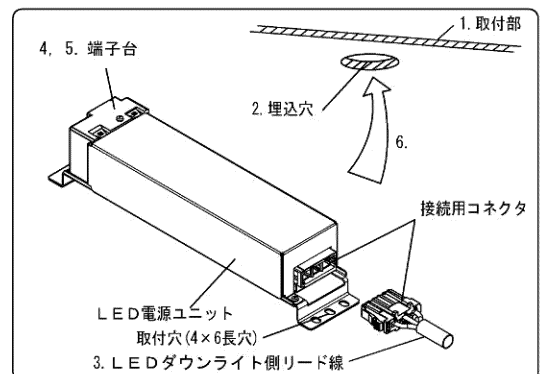
- 施工は、取扱説明書に従い確実に行う。施工に不備があると火災・感電・落下の原因となります。
- この器具は一般屋内用照明器具です。直接、雨・風の当たる場所、屋外・軒下および湿気のある場所、振動や衝撃のある場所、粉塵の発生・滞留する場所（工場やトンネル内にある駅ホーム等）、腐食性ガス（塩素ガス・硫黄成分等）・溶液の発散する場所、オイルミストが発生する場所等には使用しないでください。
- 本製品の改造は絶対に行わない。火災・感電・落下の原因となります。
- 必ず適合するLEDダウンライト（別売）と組合せる。火災・感電の原因となります。
- 製品に表示された電源電圧（定格電圧 $\pm 6\%$ ）・周波数で使用する。指定外の電源電圧・周波数で使用すると、火災・感電・故障の原因となります。
- 壁付けや天井付けはしない。火災・感電の原因となります。
- 本製品を並置する場合は、相互に熱影響を受けるため、十分間隔（LED電源ユニットの幅以上）をあける。また、箱の中に収納する場合は、容積をできるだけ大きくする。

注意

- 本製品は一般屋内用です。それ以外のところ（屋外、屋側）では使用しない。火災・感電・落下の原因となります。
- 直射日光の当たる場所、湿気の多い場所、振動のある場所、雨の吹き込みを受ける場所、可燃性ガスの発生する場所では使用しない。火災・感電・落下の原因となります。
- 周囲温度は、 $5^{\circ}\text{C} \sim 35^{\circ}\text{C}$ で使用する。指定外の周囲温度で使用すると、火災の原因となります。
- 調光する場合は、当社製適合コントロールクス（FLコントロールクスPD）を組合せる。指定外の組合せは、火災の原因となります。同一系統には同一器具のみ接続してください。異なる器具を接続すると調光動作にバラツキが生じます。
- LED電源ユニットの取り付け・取り外しは、手袋など保護具を使用する。けがのおそれがあります。

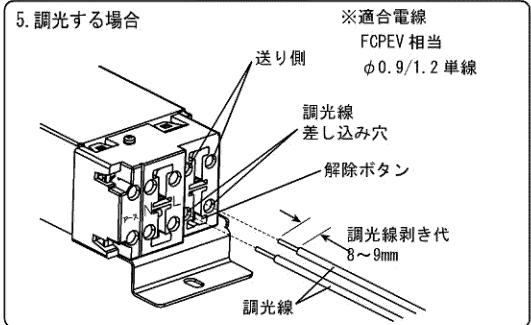
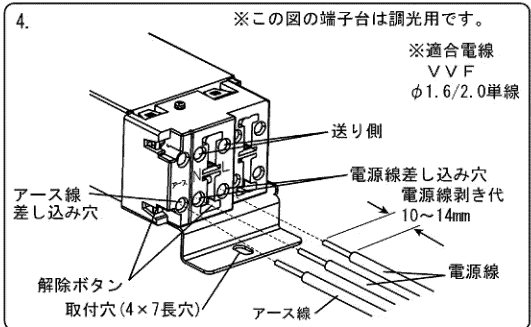
各部の名称と取り付け方

1. 取付前の状態を確認する。
 - ・LED電源ユニットの質量（0.3kg）に十分耐えるような取付部の強度を確保する。不備があると落下の原因となります。
 - ・コントロールクスと組合せて使用する場合、器具本体側の取扱説明書をご覧ください。
2. 埋込穴を開ける。
 - ・LED電源ユニットを設置する際の埋込穴・埋込高さに関しては、LEDダウンライト（別売）により異なります。詳しくはLEDダウンライトの取扱説明書を参照ください。
3. LEDダウンライト側リード線の接続用コネクタをLED電源ユニットの接続用コネクタに差し込み確実に接続する。
 - ・LED電源ユニットに通電した状態で接続用コネクタを接続しないでください。灯具故障の原因となります。（コネクタ接続前に通電すると安全機能が働き、その後差し込んで点灯しません。一旦電源を切り、再投入してください。）
 - ・接続が不完全な場合、火災・感電の原因となります。



各部の名称と取り付け方

- 電源線を端子台の電源線差し込み穴に接続する。
 - 端子台のL・N端子に電源線を、アース端子にアース線を接続してください。また、各線を交差させたりしないでください。
 - 電源線は差し込み穴に確実に差し込んでください。
 - 挿入後、引っ張って抜けないことを確認してください。
 - 端子台（電源側）の送り容量は20Aです。接続が不完全な場合、または容量がオーバーした場合、火災・感電の原因となります。
 - 接地工事（D種接地工事）を確実に行ってください。接地に不備があると感電の原因となります。
- 調光する場合は、調光線を端子台の調光線差し込み穴に接続する。
 - 調光線は差し込み穴に確実に差し込んでください。
 - 調光線は電源線と束ねないでください。誤動作の原因となります。
 - 挿入後、引っ張って抜けないことを確認してください。
 - 端子台（調光側）の送り容量は350mAです。接続が不完全な場合、または容量がオーバーした場合、火災・感電の原因となります。
- 天井内に設置する。
 - LEDダウンライトおよびLED電源ユニットにものを載せたり、覆ったりしないでください。火災・発火の原因となります。
 - 電源線の入線部分が上を向かないように取り付けてください。トラッキングによる火災・発火の原因となります。



取扱説明

お客様へ、この説明書は必ず保管してください。

ご使用前にこの取扱説明書を必ずお読みのうえ、正しくお使いください。

安全に関するご注意

警告

- 本製品の改造は絶対に行わない。火災・感電・落下の原因となります。
- 万が一煙が出たり、異臭がするなどの異常状態のまま使用しない。火災・感電の原因となります。異常状態が発生した場合は、速やかに電源を切り、販売店・工事店にご相談ください。

注意

- お手入れの際は必ず電源を切って、しばらくしてから行なう。感電・やけどの原因となります。
- LED電源ユニットには寿命があります。設置して10年(※)経つと、外観に異常がなくても内部の劣化は進行しています。点検・交換してください。
※使用条件は周囲温度30℃、1日10時間点灯です。
- 周囲温度が高い場合・点灯時間が長い場合などは寿命が短くなります。
- 1年に1回は「安全チェックシート」に基づき自主点検してください。
3年に1回は工事店の専門家による点検をお受けください。
点検せずに長時間使い続けるとまれに落下・感電・火災などに至る場合があります。

保証とアフターサービス

弊社ホームページに掲載のメーカー保証規程をご確認ください。
修理を依頼されるときは『修理サービス規程』をご確認ください。
メーカー保証規程：https://www.tlt.co.jp/tlt/support/warranty_policy.htm
修理サービス規程：https://www.tlt.co.jp/tlt/repair_service/repair_policy.htm
ご不明な点並びに修理に関するご相談は、お買い上げの販売店（工事店）または弊社ご相談センターにお問い合わせください。その際は商品の形名、お買い上げ時期、故障の状況などをお知らせください。



メーカー保証規程



修理サービス規程

保証について

- ・メーカー保証期間は、商品お買い上げ日より（引き渡し日）3年間です。但し、リモコンなどの付属品は、製品の保証期間にかかわらず、1年間です。
- ・24時間連続使用など、1日20時間以上の長時間使用の場合は、上記の半分の期間とします。

補修用性能部品の保有期間

弊社は、器具照明の補修用性能部品を製造打ち切り後6年保有しています。補修用性能部品とは、その製品の機能を維持するために必要な部品です。※補修用性能部品には、同等機能を有する代替品を含みます。※材料の終息等により、保有期間前に修理できない場合があります。

修理・お取り扱い・お手入れについてご不明な点は

お買い上げの販売店へご相談ください。

販売店にご相談できない場合は、下記の窓口へ

東芝ライテック商品ご相談センター

0120-66-1048 (通話料:無料)
携帯電話 046-862-2772 (通話料:有料)
FAX 0570-000-661 (通話料:有料)
ホームページアドレス <https://www.tlt.co.jp/>

- お客様からご提供いただいた個人情報は、修理やご相談への回答、カタログ発送などの情報提供に利用いたします。
- 利用目的の範囲内で、当該製品に関連する東芝グループ会社や協力会社にお客様の個人情報を提供することがあります。

日本国内専用
Use only in Japan

東芝ライテック株式会社

〒212-8585 神奈川県川崎市幸区堀川町72番地34

PT0620-010323