

このたびは東芝ハーネス用ジョイントボックスをお買いあげいただきまして、まことにありがとうございました。
お求めの東芝ハーネス用ジョイントボックスを正しくお使いいただくために、この施工説明書をよくお読みください。

■安全上のご注意

警告

- 適用電線以外の電線を使用しないでください。
電線ストリップの長さが適切でなかったり、差し込みが確実でない場合、発熱し火災の原因になります。
- 定格電圧、定格電流を超えて施工・ご使用しないでください。発熱して焼損や火災などの原因となります。

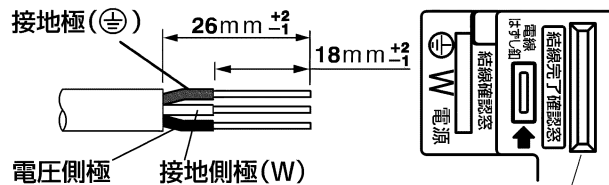
※当社ジョイントボックスは
(一社)日本配線システム工業会 技術資料
「アクセスフロア内用OAコネクタ」(JWD-T19)
に準拠しています。

■適用電線

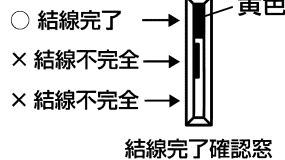
VVF3心 φ1.6、φ2.0 Cu(銅)単線専用

■結線方法

- ①ストリップゲージにあわせ被ふくをむく。
- ②3本同時に奥まで差し込む。
- ③結線完了確認窓全体に黄色の結線完了表示がであることを確認してください。

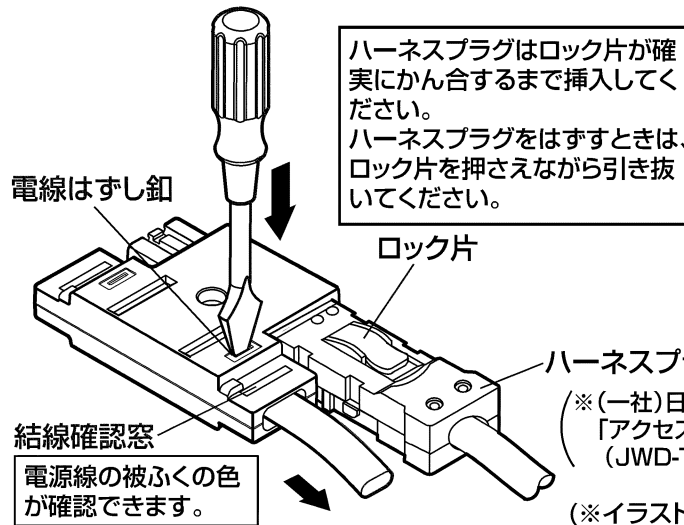


※電線を差し込んで黄色の結線完了表示が結線完了確認窓全体にでない場合は、接続が不十分です。電線ストリップの長さを確認して結線し直してください。



■ハーネスプラグの接続と電線のはずし方

- ①電線はずし釘にマイナスドライバーを垂直に押し込む。
- ②ドライバーを押したまま電線を引き抜く。



(※(一社)日本配線システム工業会技術資料「アクセスフロア内用OAコネクタ」(JWD-T19)適合品)
(※イラストはDC8082)

■使用上のお願い

- ハーネス用ジョイントボックスの固定は「この面を上」側を表にして取り付けてください。
- このハーネス用ジョイントボックスは「20A配線用遮断器回路用」のため20Aヒューズ回路には使用しないでください。
- 10A以上の通電が想定される場合はVVFφ2mmの使用をお奨めします。
- 器具の極性表示とケーブルの絶縁被ふくの色を合わせて結線してください。