

形名	適合対象既設器具	
	組合せ形名	本体形名
LEER-419KT-LS9	FR-41478K	FR-41408
	FHR-41478K	FHR-41408
	FHR-42412NK	FHR-42412

明るさタイプ	色温度	適合LEDバー形名	明るさタイプ	色温度	適合LEDバー形名
ハイグレードタイプ (グレア抑制含む) 6,900lmタイプ	5000K	LEEM-40694N-HG	一般タイプ (グレア抑制含む) 高演色タイプ 4,000lmタイプ	6500K	LEEM-40403D
	4000K	LEEM-40694W-HG		5000K	LEEM-40403N
	3500K	LEEM-40694WW-HG		4000K	LEEM-40403W
ハイグレードタイプ (グレア抑制含む) 5,200lmタイプ	5000K	LEEM-40524N-HG	一般タイプ (グレア抑制含む) 高演色タイプ 3,200lmタイプ	3500K	LEEM-40403WW
	4000K	LEEM-40524W-HG		3000K	LEEM-40403L
	3500K	LEEM-40524WW-HG		6500K	LEEM-40323D
ハイグレードタイプ 4,000lmタイプ	5000K	LEEM-40404N-HG	一般/高演色タイプ 2,500lmタイプ	5000K	LEEM-40323N
	4000K	LEEM-40404W-HG		4000K	LEEM-40323W
	3500K	LEEM-40404WW-HG		3500K	LEEM-40323WW
一般タイプ (グレア抑制含む) 高演色タイプ 6,900lmタイプ	6500K	LEEM-40693D	一般タイプ 2,000lmタイプ	3000K	LEEM-40323L
	5000K	LEEM-40693N		6500K	LEEM-40253D
	4000K	LEEM-40693W		5000K	LEEM-40253N
	3500K	LEEM-40693WW		4000K	LEEM-40253W
一般タイプ (グレア抑制含む) 高演色タイプ 5,200lmタイプ	3000K	LEEM-40693L	一般タイプ 2,000lmタイプ	3500K	LEEM-40253WW
	6500K	LEEM-40523D		3000K	LEEM-40253L
	5000K	LEEM-40523N		6500K	LEEM-40203D
	4000K	LEEM-40523W		5000K	LEEM-40203N
	3500K	LEEM-40523WW		4000K	LEEM-40203W
	3000K	LEEM-40523L		3500K	LEEM-40203WW
				3000K	LEEM-40203L

このたびは東芝LED照明器具をお買いあげいただきましてまことにありがとうございました。お使いになる方や他人への危害と財産の損害を未然に防ぎ、商品を安全に正しくお使いいただくために、この取扱説明書をよくお読みください。

### ■安全上のご注意

照明機器の工事に関しては、電気工事の有資格者の施工管理が義務付けられています。工事が終了しましたら、この取扱説明書を必ずお客様へお渡しください。照明器具への電源線が損傷を受けた時は、必ず電気工事店に依頼してください。電気工事の有資格者による交換が必要になります。

・お客様はお読みになったあとも必ず保管してください。

#### 工事店様へ 施工上のご注意

	<b>警告</b> この表示を無視して、誤った取扱いをすると、人が死亡または重傷を負う可能性が想定される内容を示します。
	<ul style="list-style-type: none"> <li>この器具は天井埋込専用器具です。傾斜天井、壁面には取り付けない。(器具落下の原因)</li> <li>器具に表示された電源電圧(定格電圧±6%以内)以外で使用しない。(短寿命、火災の原因)</li> <li>器具を改造したり、部品を変更しない。(落下・感電・火災等の原因)</li> <li>この器具は断熱施工不可です。</li> <li>断熱施工される場合、取扱説明書内の「断熱材・防音材の施工方法」に従った特別な施工が必要です。そのまま施工されますと火災の原因となります。</li> </ul>
	<ul style="list-style-type: none"> <li>屋内専用です。5℃～35℃の範囲で使用してください。(火災の原因)</li> <li>アース工事は電気設備の技術基準に従い確実に行ってください。アースが不完全な場合は、感電の原因となります。</li> <li>器具の取り付けは、質量に耐える所に本体表示並びに取扱説明書に従って行う。(器具落下の原因)</li> <li>電源線接続は、確実に挿し込む。(発熱、火災の原因)</li> <li>器具の取り付けの際は手袋を着用すること。(けがの原因)</li> </ul>
	<b>注意</b> この表示を無視して、誤った取扱いをすると、人が重傷を負う危険が想定される場合および物的損害の発生が想定される内容を示します。
	<ul style="list-style-type: none"> <li>屋外や軒下、湿気、水気のある場所で使用しない。(絶縁不良、感電の原因)</li> <li>一般屋内用照明器具です。直接、雨・風のある場所や湿気のある場所、振動や衝撃のある場所、粉塵の発生する場所(工場やトンネル内にある駅ホーム等)、腐食性ガス・塩素ガス・硫黄成分などの発生する場所、オイルミストが発生する環境下などには使用しないでください。</li> <li>器具を密閉した空間に使用しないでください。LED短寿命の原因となります。</li> </ul>

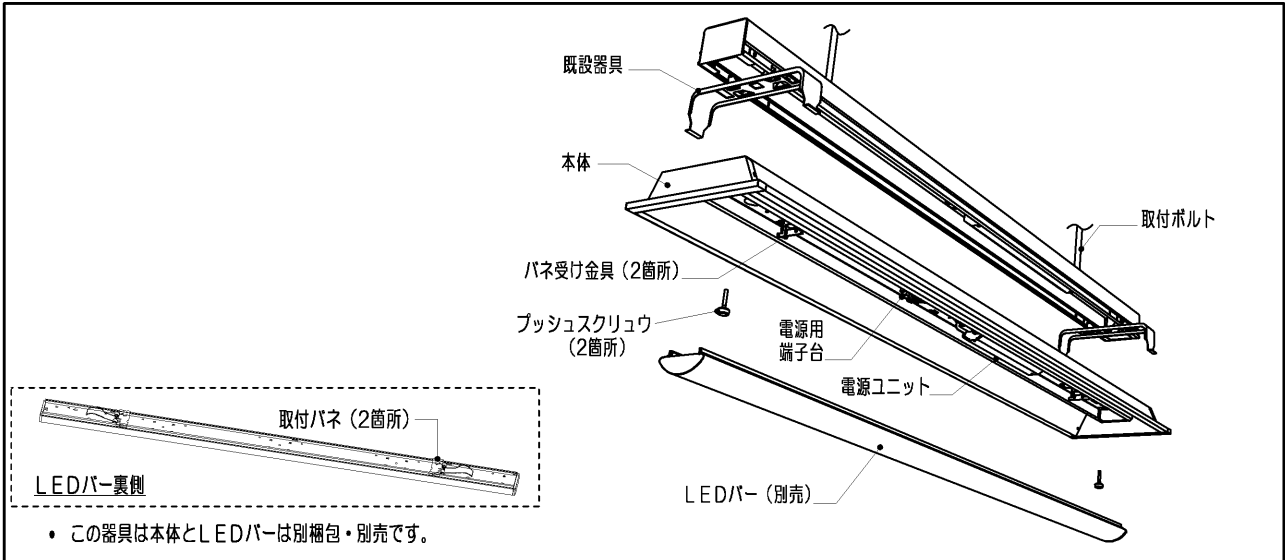
#### お客様へ 使用上のご注意

	<b>警告</b> この表示を無視して、誤った取扱いをすると、人が死亡または重傷を負う可能性が想定される内容を示します。
	<ul style="list-style-type: none"> <li>器具を布や紙などの可燃物で覆ったり、被せたり、燃えやすいものを近づけたりしない(火災の原因)</li> <li>器具のすきまなどに針金などを差し込まない。(けがや感電・火災などの原因)</li> </ul>
	<b>注意</b> この表示を無視して、誤った取扱いをすると、人が重傷を負う危険が想定される場合および物的損害の発生が想定される内容を示します。
	<ul style="list-style-type: none"> <li>金属部分をクレンザーやたわしでみがかない。(傷、腐食の原因)</li> <li>ガソリン、ベンジン、シンナー等の薬品で拭いたり、殺虫剤をかけたりしない。(破損、落下、感電の原因)</li> </ul>
	<ul style="list-style-type: none"> <li>お手入れの際は、必ず電源を切ってください。(感電の原因)</li> <li>器具のお手入れは、乾いた柔らかい布か、ぬるま湯または中性洗剤を漬した布をよくしぼってから行ってください。(メッキ部分は乾いた布でふいてください。)</li> <li>照明器具には寿命があります。設置して10年経つと、外觀に異常がなくても内部の劣化は進行しています。点検・交換をおすすめします。※使用条件は周囲温度30℃、年間3000時間点灯です。周囲温度が高い場合・点灯時間が長い場合などは寿命が短くなります。1年に1回は「安全チェックシート」により自主点検、および定期的に工事店等の専門家による点検を実施してください。(「安全チェックシート」は弊社ホームページに掲載しております。)点検せずに長時間使い続けるとともに火災・感電・落下などに至る場合があります。</li> </ul>

## お願い

- 本照明器具は、プッシュスクリューで既存器具本体に取り付けます。プッシュスクリューを緩めた状態のまま取り付けしないでください。また、お手入れの際でも器具をはずさないでください。
- ラジオ、ワイヤレス方式の機器は、なるべく照明器具から離してご使用ください。雑音が入る場所があります。
- 点灯直後・消灯直後に「ピシ、ピシ」「ブツ、ブツ」等のプラスチックの伸縮によるきしみ音が発生する場合がありますが、故障や異常ではありません。
- LED素子にバラツキがあるため、同じ品番のLEDバーでも光色、明るさが異なる場合があります。あらかじめご了承ください。
- 虫の飛来が多い場所で使用される場合、LEDバー内に虫が侵入する恐れがあります。

## ■各部のなまえ

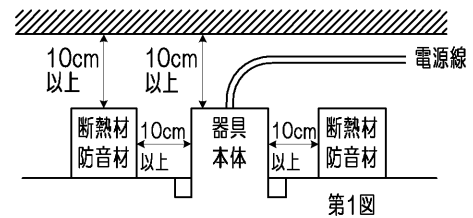


## ■器具の取付けかた

### 1 断熱材・防音材の施工方法

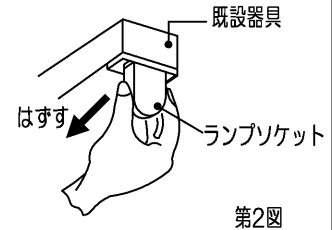
断熱材・防音材・造営材と右図のような空間を設けて施工してください。(第1図)

- 電気配線は断熱材防音材の上側にくるように配線してください。
- 器具本体に電源線を接触させないでください。



### 2 器具本体の取付け準備

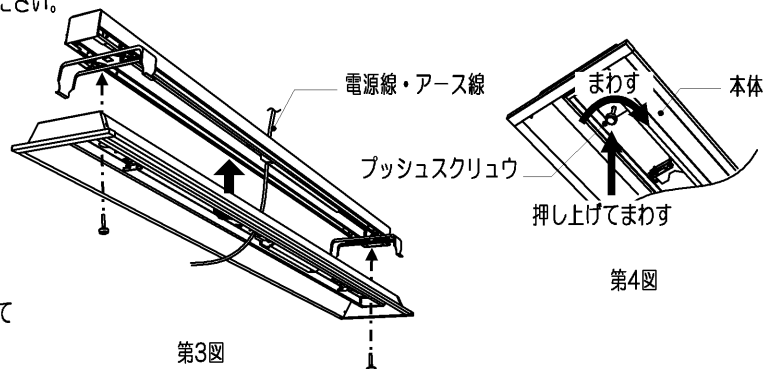
- ① 必ず作業前に既設器具の電源をOFFにしてください。
- ② 既設器具の反射板を取り除き、既設器具本体に異常な変形や部品はずれのないことを確認し、施工する器具質量(3.5kg)に十分耐える様、ボルトや野縁の木ねじの強度を確保してください。
- ③ 既設器具の端子台から電源線、アース線ははずし、取り付ける器具本体の端子台に接続できる長さに調整してください。
- ④ 既設器具のランプソケットをスライドさせて全数ははずし、既設器具内に収納するか、取り除いてください。(第2図)



### 3 器具本体の取付けかた

- ① 既設器具の端子台からはずした電源線、アース線を器具本体の電源用穴に引き込んだあとに器具本体を既設器具にセットしてください。(第3図) 次に同梱のプッシュスクリューを押し上げまわし締め付けて、本体の枠部が天井に密着するよう確実に取り付けてください。(第4図) ※既設器具のプッシュスクリューは使用しないでください。

不備があると器具落下の原因となります。



- ② 電源線の器具間送り配線は、天井裏に電源線を戻して配線してください。

## ■ 器具の取り付けかた

- ③ 6,900lmタイプ（一般）で器具内送り配線をする場合、電源線にエコケーブル（EM-EEF）を使用してください。

不備がありますと感電、火災の原因となります。

- ④ 適合サイズの電源線、アース線を電源用端子台に確実に差し込んでください。（第5図）  
※棒状端子を使用しないでください。

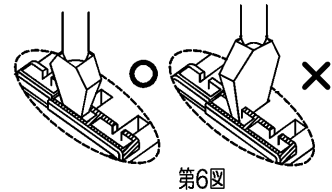
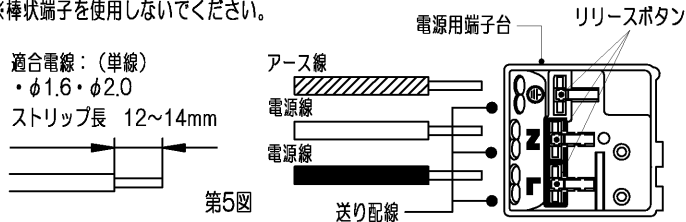


表 1

明るさタイプ	送り容量（一般）	送り容量（HG）
6,900lm	エコケーブル（EM-EEF）を使用し12A以下	12A以下
5,200lm	14A以下	16A以下
4,000lm	16A以下	20A以下
3,200lm	18A以下	—
2,500lm	20A以下	—
2,000lm	20A以下	—

D種(第3種)接地工事が必要です。接地工事を確実に行わないと感電の恐れがあります。  
※電源ユニットの二次電圧が150Vを超える場合があります。入力100V使用時でもアース工事は確実に行ってください。

- 電源線を電源用端子台からリリースする場合は、マイナスドライバーで電源用端子台のリリースボタンをまっすぐに押して、電源線を引き抜いてください。（第6図）  
（注）リリースの最中にマイナスドライバーを強く傾けると電源用端子台が破損する場合があります。

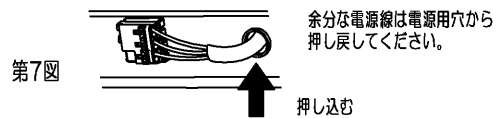
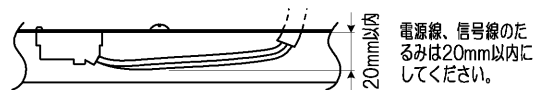
不完全な場合やリリースボタン以外を押した場合には、電源用端子台が破損または接触不良による発熱、火災、感電の原因となります。

- 電源用端子台の送り容量は、表1の通りです。  
※LEDバー交換時、指定の送り容量を超える場合は、電源配線をやり直してください。

容量を超えると発熱、火災の原因となります。

- ⑤ 電源線の接続後、余分な電源線は電源用穴から押し戻してください。たるみがあるとLEDバーが取り付けられない場合があります。（第7図）

不備がありますと、器具落下の原因となります。



## ■ LEDバーの取付かた・はずしかた

### 1 LEDバーの取り付けかた

- ① 本体とLEDバーのコネクタの位置を合せ、LEDバー背面にある取付パネを器具のパネ受け金具に引っ掛け、LEDバーを本体に吊り下げてください。（第8図）  
※コネクタや電線を持ってLEDバーを取り付けないでください。

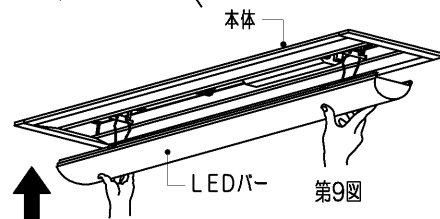
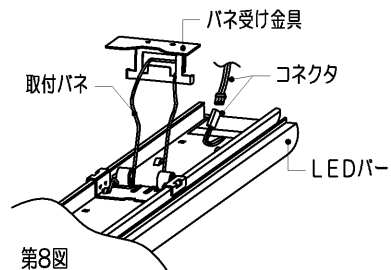
不備がありますと、器具落下の原因となります。

LEDバーをひねらないでください。

- ② コネクタ接続の際は必ず電源をOFFにしてから行ってください。  
コネクタを確実に接続してください。

- ③ LEDバー取付パネ（2箇所）の位置を押し上げ、本体に確実に取り付けてください。（第9図）  
天井が歪んでいると正常に取り付かないことがあります。  
※余った電線はLEDバーを取り付ける際に挟み込まないように注意してください。  
※コネクタをLEDバーや本体内の部品で挟まないよう注意してください。  
本体とLEDバーの間に隙間がある場合、コネクタを挟んでいないことを確認してください。

不備がありますと、不点灯や発熱、火災の原因となります。



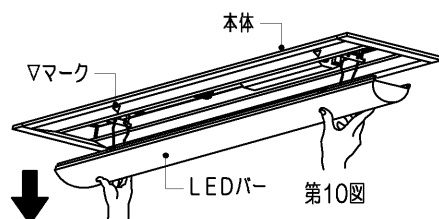
### 2 LEDバーのはずしかた

- ① 反射板の▽マークを目印に、手でLEDバーを引き下げてください。（第10図）

- ② 取付パネを本体のパネ受け金具に引っ掛け、LEDバーを器具に吊り下げてください。

- ③ コネクタをはずしてください。  
コネクタをはずす際は必ず電源をOFFにしてから行ってください。

- ④ LEDバーの取付パネを、本体のパネ受け金具から取りはずしてください。



## ■基本特性（周囲温度（25℃時））

基本特性は搭載するLEDバーにより異なります。形名タイプと明るさタイプをご確認の上、下記表をご参照ください。  
形名タイプはLEEM-の後の末尾2桁をご確認ください。

- (1) 形名タイプ「VB」の場合（代表例）「LEEM-40693N-VB」
- (2) 形名タイプ「HG」の場合（代表例）「LEEM-40694N-HG」
- (3) 形名タイプ「01」の場合（代表例）「LEEM-40693N-01」

形名タイプ	HG：ハイグレード（4番タイプ）						VB：高演色タイプ									
	6,900lmタイプ		5,200lmタイプ		4,000lmタイプ		6,900lmタイプ		5,200lmタイプ		4,000lmタイプ		3,200lmタイプ		2,500lmタイプ	
明るさタイプ	入力電流 (A)	消費電力 (W)	入力電流 (A)	消費電力 (W)	入力電流 (A)	消費電力 (W)	入力電流 (A)	消費電力 (W)	入力電流 (A)	消費電力 (W)	入力電流 (A)	消費電力 (W)	入力電流 (A)	消費電力 (W)	入力電流 (A)	消費電力 (W)
電源電圧																
100V	0.373	37.2	0.270	26.9	0.208	20.7	0.471	47.0	0.362	36.0	0.266	26.5	0.214	21.3	0.178	17.6
200V	0.185	36.0	0.137	26.4	0.108	20.4	0.230	45.0	0.180	35.0	0.135	26.0	0.110	21.0	0.093	17.5
242V	0.156	36.0	0.116	26.4	0.092	20.4	0.193	45.0	0.152	35.0	0.115	26.0	0.094	21.0	0.080	17.5

形名タイプ	01：一般タイプ											
明るさタイプ	6,900lmタイプ		5,200lmタイプ		4,000lmタイプ		3,200lmタイプ		2,500lmタイプ		2,000lmタイプ	
電源電圧	入力電流 (A)	消費電力 (W)	入力電流 (A)	消費電力 (W)	入力電流 (A)	消費電力 (W)	入力電流 (A)	消費電力 (W)	入力電流 (A)	消費電力 (W)	入力電流 (A)	消費電力 (W)
100V	0.449	44.8	0.335	33.4	0.253	25.2	0.198	19.7	0.173	17.1	0.137	13.6
200V	0.220	43.0	0.168	32.5	0.129	24.8	0.103	19.5	0.091	17.0	0.074	13.6
242V	0.185	43.0	0.142	32.5	0.110	24.8	0.088	19.5	0.078	17.0	0.064	13.6

### ●漏洩電流

測定はJIS C 8105-1 保護導体電流に準拠します。

	入力電圧[V]		
	AC100	AC200	AC242
漏洩電流[mA]	0.12	0.24	0.29

## 修理・お取り扱い・お手入れについてご不明な点は

### お買い上げの販売店へご相談ください。

販売店にご相談ができない場合は、下記の窓口へ

日本国内専用

Use only in Japan

## 東芝ライテック商品ご相談センター

**0120-66-1048** （通話料：無料）  
 携帯電話 046-862-2772 （通話料：有料）  
 FAX 0570-000-661 （通信料：有料）  
 ホームページアドレス <https://www.tlt.co.jp/>

- ・お客様からご提供いただいた個人情報は、修理やご相談への回答、カタログ発送などの情報提供に利用いたします。
- ・利用目的の範囲内で、当該製品に関する東芝グループ会社や協力会社へ、お客様の個人情報を提供する場合があります。

## 保証とアフターサービス

弊社ホームページに掲載のメーカー保証規程をご確認ください。  
 修理を依頼されるときは『修理サービス規程』をご確認ください。

メーカー保証規程：[https://www.tlt.co.jp/tlt/support/warranty/warranty\\_policy.htm](https://www.tlt.co.jp/tlt/support/warranty/warranty_policy.htm)  
 修理サービス規程：[https://www.tlt.co.jp/tlt/support/repair\\_service/repair\\_policy.htm](https://www.tlt.co.jp/tlt/support/repair_service/repair_policy.htm)

ご不明な点並びに修理に関するご相談は、お買い上げの販売店（工事店）または弊社  
 ご相談センターにお問い合わせください。

その際は商品の形名、お買い上げ時期、故障の状況などをお知らせください。



メーカー保証規程



修理サービス規程

## 保証について

- ・メーカー保証期間は、商品お買い上げ日より（引き渡し日）3年間です。但し、リモコンなどの付属品は、製品の保証期間にかかわらず、1年間です。
- ・24時間連続使用など、1日20時間以上の長時間使用の場合は、上記の半分の期間とします。

## 補修用性能部品の保有期間

弊社は、照明器具の補修用性能部品を製造打ち切り後6年保有しています。  
 補修用性能部品とは、その製品の機能を維持するために必要な部品です。  
 ※補修用性能部品には、同等機能を有する代替品を含みます。  
 ※材料の終息等により、保有期間前に修理できない場合があります。

東芝ライテック株式会社

〒212-8585 神奈川県川崎市幸区堀川町72番地34

お客様はお読みになったあとも必ず保管してください。

001CA786D