

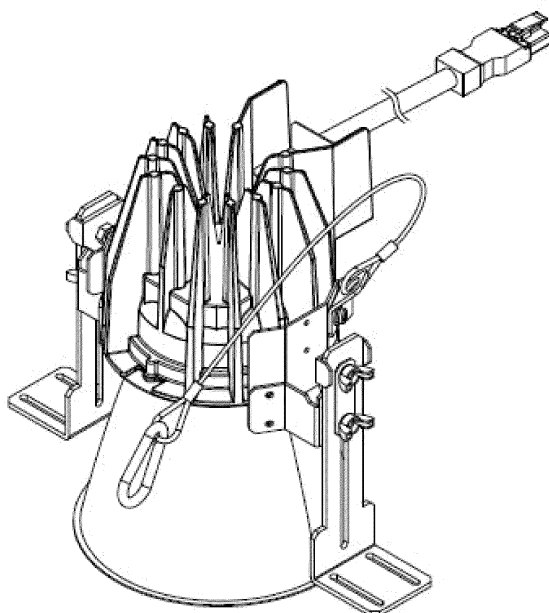
TOSHIBA

LEDシアターシリーズ シアターダウンライト

形名

AL-LED-TDL-L
AL-LED-TDL-LS
AL-LED-TDL-M
AL-LED-TDL-S

取扱説明書



モデル: AL-LED-TDL-L

このたびは、東芝シアターダウンライトをお買い上げいただきまして、
まことにありがとうございました。
この商品を安全に正しく使用していただくために、
お使いになる前にこの取扱説明書をよくお読みください。

東芝ライテック株式会社

目次

1. 特長	1
2. 警告表示内容の説明	1
3. 安全にお使いいただくために	2
4. 本体表示銘板と表示内容	4
5. 各部の名称と使用方法	5
6. システム	12
7. 点検と修理	16
8. 仕様一覧	17

1. 特長

- ・天井部に取り付けて使用する埋込み専用の器具です。
- ・新開発の高輝度LEDモジュールを光源とする、低電力・低発熱のダウンライトです
- ・平均演色評価数Ra95となる高演色を実現しました。
- ・ハロゲン電球と同じように、調光と共に色温度が変化する「調光モード」、色温度が一定のまま調光する「単色モード」を選べます。
- ・JATETAカーブに準拠した0～100%のなめらかな調光を実現しました。

2. 警告表示内容の説明

器具本体および取扱説明書に警告表示をしています。器具の使用前に警告内容を必ず確認のうえ安全にご使用ください。

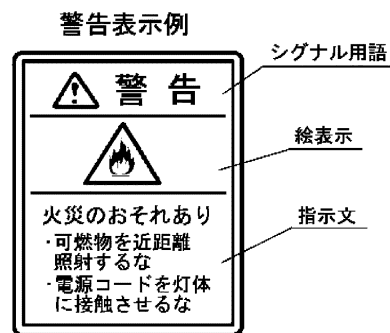
シグナル用語の意味

⚠ 警告

取扱いを誤った場合、使用者が死亡または重傷を負う可能性が想定される場合、軽傷または物的損害が発生する頻度が高い場合。














⚠ 注意

取扱いを誤った場合、使用者が軽傷を負う危険が想定される場合および物的損害のみの発生が想定される場合。



3. 安全にお使いいただくために

⚠ 警告

-  ● 演出空間用の器具です。演出空間の用途以外には、使用しないでください。一般用照明器具として使用する製品ではありません。
-  ● 器具の取付・設置には、可燃物と器具周辺面（照射方向を除く）との最小距離を本体表示および取扱説明書に従って十分な距離をとって、取付けてください。指定距離より近すぎると、火災の原因となります。
-  ● 照明器具と被照射面の距離は、0.1m以上距離をとってください。指定距離より近すぎると、被照射物の火災の原因となります。
-  ● 移動・取付を行う場合は衝撃を与えないでください。器具の破損の原因となります。
-  ● 器具の取付・設置時は、ケーブル類を器具本体に接触しないように取付けてください。接触していると火災の原因となります。
-  ● 器具の点灯中および消灯直後は、本体周辺を素手で触らないでください。本体周辺が高温のため、やけどの原因となります。
-  ● 器具を分解したり改造しないでください。故障・感電・火災の原因となります。
-  ● 煙が出たり、変な臭いがするなどの異常状態のまま使用すると、火災・感電の原因となります。
-  ● 異常時にはすぐに電源を切り、異常状態がおさまったことを確認してから原因を究明してください。容易に原因の究明ができない場合は、弊社に修理依頼をしてください。
-  ● 取付金具などの可動部を操作するときは可動部内（取付金具と灯具との間など）に手を差し込まないでください。取付金具と灯具の間に手を挟み、器具の破損・けがの原因となります。
-  ● 振動の激しい場所、常時振動がある場所への取付・設置は行わないでください。器具本体の破損などで落下し物的損害・けがの原因になります。
-  ● 機器の銘板に表示されている電源に接続してください。火災・不点灯や損傷の原因となります。
-  ● この器具は断熱施工不可です。断熱材・防音材で覆わないでください。火災の原因となります。



注意

1. 使用環境・使用条件について

- この器具は屋内用です。屋外で使用しないでください。屋外で使用すると、感電・火災の原因となることがあります。
- この器具は最高周囲温度以下で使用してください。破損・変形・火災・不点灯や損傷の原因となることがあります。
- 湿気や水気のある場所、腐食性ガスが発生する場所で使用しないでください。感電・火災、故障・短寿命の原因となることがあります。
- 不安定な場所や燃えやすいものの近くで使用しないでください。倒れたり、落ちたりして、火災・けがの原因となります。

2. 取付・設置について

- 器具の取付・設置前に必ず取扱説明書または注意書をよくお読みください。また、お読みいただいた後は大切に保管し、必要ときに活用ください。
- 器具の取付・設置・移動・撤収は、「舞台・テレビジョン照明技術者技能認定者」などの専門家が行ってください。未熟練者だけの対応は、間違いの原因となるおそれがあります。
- 据付施工は主任電気工事士の管理のもと行ってください。なお、電線相互を接続する作業は電気工事の有資格者が行ってください。
- 器具の取付・設置に方向性があります。本体表示および取扱説明書に従って正しく取付けてください。指定以外の取付けを行うと、器具本体の破損や火災・けがの原因となることがあります。
- 器具の取付・設置には、器具本体の落下防止ワイヤーを取扱説明書に従って正しく取付けてください。確実に取付けしないと取付金具の破損により器具が落下し、物的損害・けがの原因となります。
- 電源ユニットを重ね設置すると電源ユニットの放熱により過熱状態になり、機器の破損・火災の原因となります。
- 電源ユニットはアース接続(D種接地)してください。アース接続をしないと感電の原因となることがあります。

3. 使用前の準備について

- 器具の使用前に必ず取扱説明書または注意書をよくお読みください。また、お読みいただいた後は大切に保管し、必要ときに活用ください。
- 器具の使用前の準備は、「舞台・テレビジョン照明技術者技能認定者」などの専門家が行ってください。未熟練者だけの対応は、間違いの原因となるおそれがあります。
- 電源接続は、取扱説明書に従って確実に行ってください。接続が不完全な場合は、接触不良により火災の原因となります。

4. 使用方法について

- 器具を取扱う場合は、「舞台・テレビジョン照明技術者技能認定者」などの専門家が行ってください。未熟練者だけの対応は、間違いの原因となるおそれがあります。
- 器具の取付けに方向性があります。本体表示および取扱説明書に従って正しく取付けてください。指定以外の取付けを行うと、器具本体の破損や火災・けがの原因となることがあります。
- 器具の取付には、器具本体の落下防止ワイヤーを取扱説明書に従って正しく取付けてください。確実に取付けしないと取付金具の破損により器具が落下し、物的損害・けがの原因となります。
- 器具の安全シールド(ガラス、フィルタ、ガラスクロス、金網等)を取り外して使用しないでください。LED、充電部が露出し、感電・火災の原因となります。
- この器具は精密機器です。衝撃の加わる操作はしないでください。不点灯や損傷の原因となります。
- ハロゲン器具等と同時に使用する場合は本器具から、十分離して使用してください。熱により不点灯や損傷の原因となります。
- 点灯しているLEDを近距離もしくは長時間直視しないでください。目を傷めたり、悪影響を及ぼす恐れがあります。
- 地震などの天災の後、再使用前に「舞台・テレビジョン照明技術者技能認定者」などの専門家が点検を行ってください。未熟練者だけの対応は、間違いの原因となるおそれがあります。

5. 保守点検について

- 器具は、日常点検を実施してください。点検の結果、取扱説明書に記載されている基準をはずれている場合は、取扱説明書に基づき処置をしてください。
- 器具の点検(整備)は、「舞台・テレビジョン照明技術者技能認定者」などの専門家が行ってください。未熟練者だけの対応は、間違いの原因となるおそれがあります。
- 部品交換、清掃時は、必ず電源を切ってください。電源を切らないと感電することがあります。
- 電源コード・接続器は日常点検し、点検の結果、取扱説明書に記載されている基準をはずれている場合は、取扱説明書に基づき処置をしてください。感電・火災の原因となることがあります。
- 安全シールドに亀裂がないか日常点検し、点検の結果、取扱説明書に記載されている基準をはずれている場合は、取扱説明書に基づき処置をしてください。安全シールドが落下し、物的損害・けがの原因となります。
- 器具のネジ類は、振動等で緩む場合があります取扱説明書に基づき処置をしてください。故障、落下による物的損害・けがの原因となります。
- 埃や紙吹雪が溜まったままで使用しないで、清掃してください。火災の原因となります。
- 交換部品は、弊社指定の純正部品を使用し、取扱説明書に基づき確実に処置をしてください。器具の機能劣化・感電・火災の原因となります。

6. 保管時について

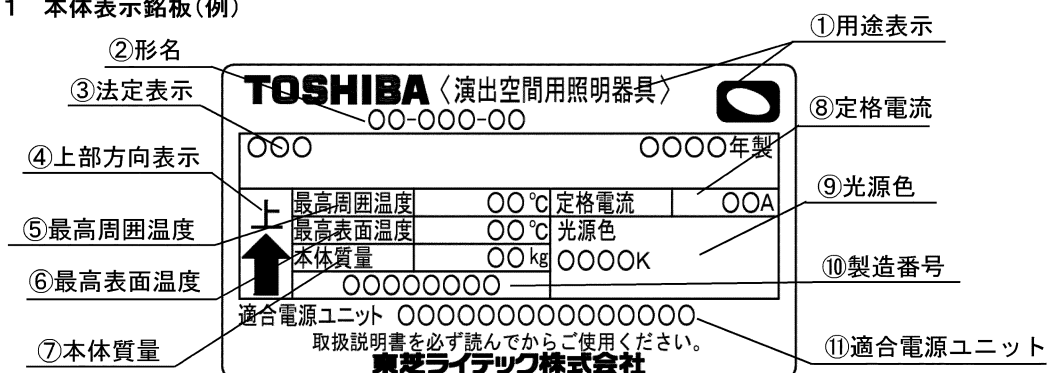
- 埃の多い場所や湿度が高く、結露しやすい環境に保管しないでください。故障・絶縁不良の原因となります。
- 安全シールドに損傷を与えないように保管してください。安全シールドの効力をなくす原因となります。
- 再使用するときは点検を必ず行ってから使用してください。感電・火災の原因となる恐れがあります。

4. 本体表示銘板と表示内容

照明器具の本体に下記の銘板が表示してあります。

取扱時には、必ず内容を確認のうえ、安全にご使用ください。

4.1 本体表示銘板(例)



4.2 表示内容

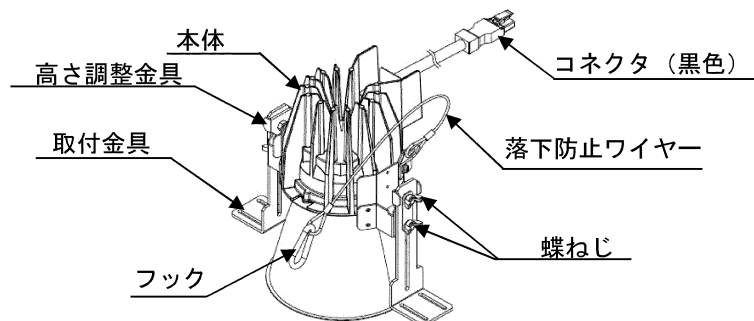
- ① 用途表示 : 「演出空間用照明器具」であることを表しています。
演出空間の用途以外では使用しないでください。
- ② 形名 : モデル番号(形名)を表示しています。
- ③ 法定表示 : 「製造事業者名」「製造年数」を表示しています。
- ④ 上部方向表示 : 照明器具の上方向を表示しています。
必ず矢印の方向を上にして取付けてください。
- ⑤ 最高周囲温度 : 通常の使用状態で連続動作させてもよい最高周囲温度を表示しています。
- ⑥ 最高表面温度 : 使用角度範囲において連続点灯したときの外面温度の最高値を表示しています。
- ⑦ 本体質量 : ハンガーその他付属品を含まない照明器具本体質量を表示しています。
- ⑧ 定格電流 : 定格電流値を表示しています。
- ⑨ 光源色 : 照明器具の相関色温度を表示しています。
- ⑩ 製造番号 : 製造年と製造番号等を略号で表示しています。
- ⑪ 適合電源ユニット : 適合する電源ユニットの型名を表示しています。
適合電源ユニット以外では使用しないでください。

5. 各部の名称と使用方法

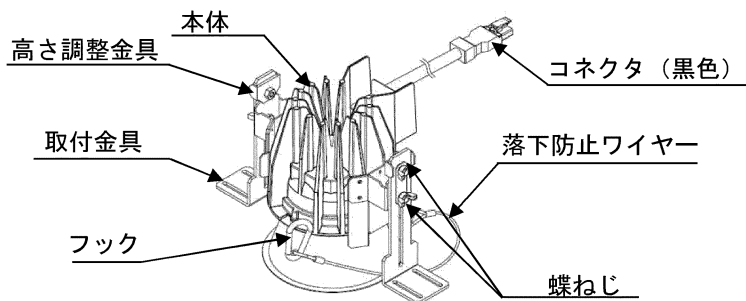
5.1 各部の名称

(1) 灯具

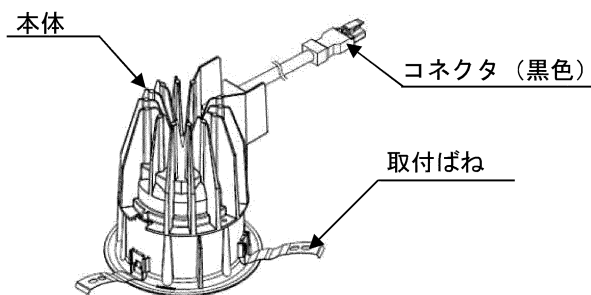
① AL-LED-TDL-L



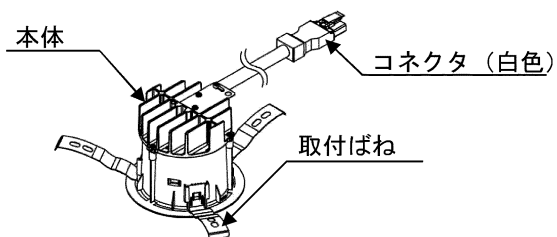
② AL-LED-TDL-LS



③ AL-LED-TDL-M



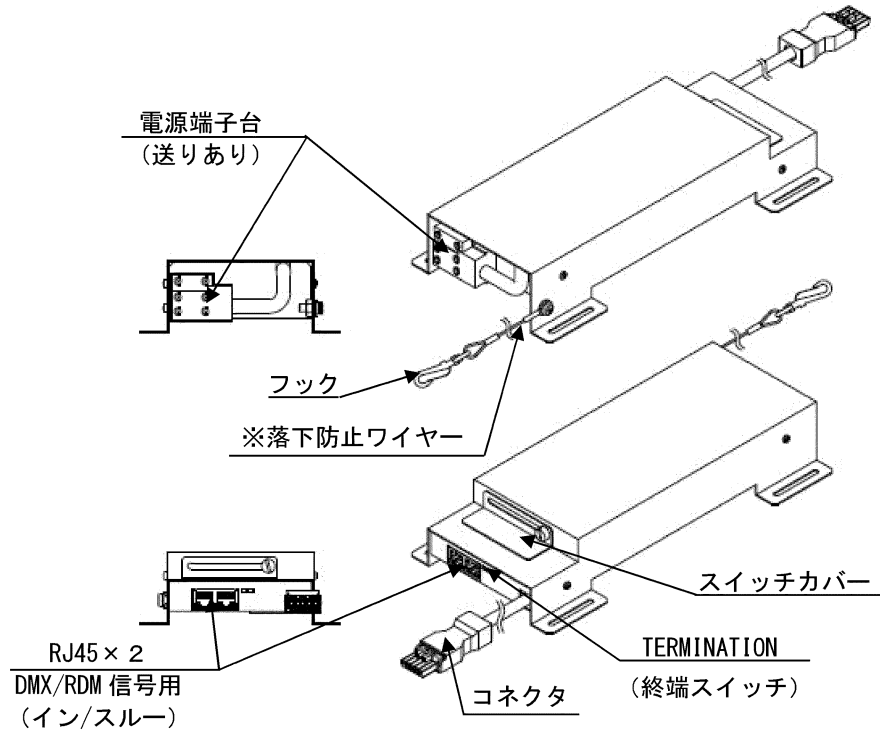
④ AL-LED-TDL-S



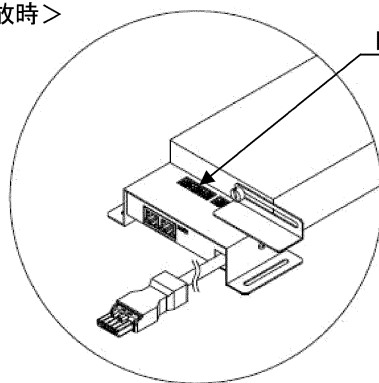
(2)電源ユニット

①LEK-455P026A01D(付属品)

(適合機種: AL-LED-TDL-L、AL-LED-TDL-LS、AL-LED-TDL-M)



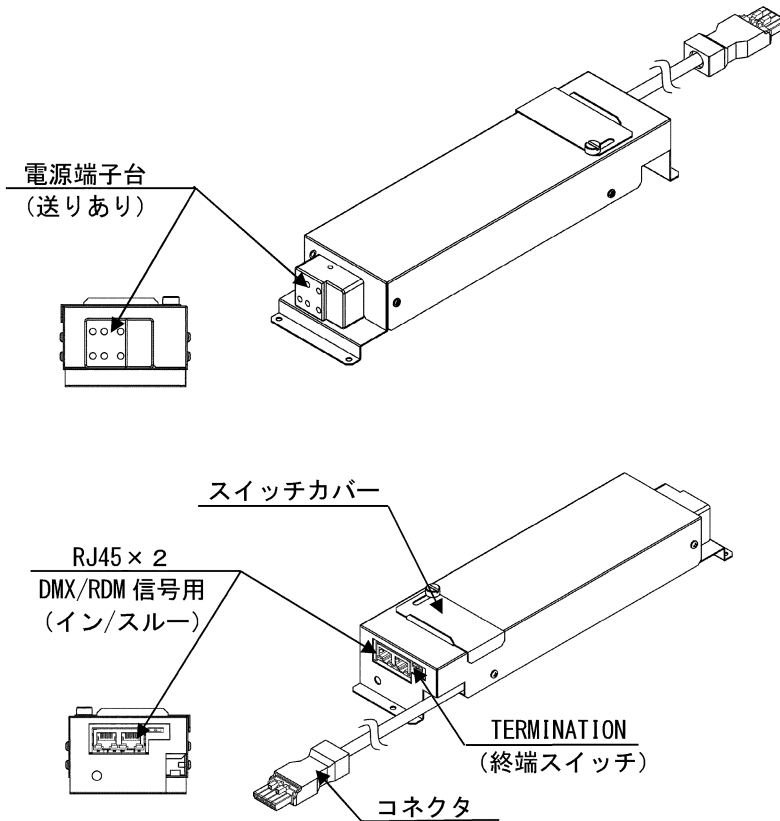
<スイッチカバー開放時>



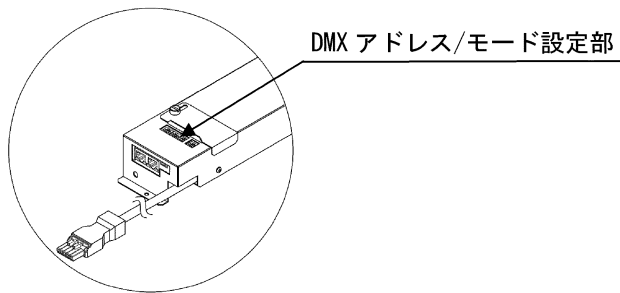
DMX アドレス/モード設定部

※AL-LED-TDL-M に付属の電源ユニットには、落下防止ワイヤーは付いていません

②LEK-135P026A01D(付属品)
(適合機種:AL-LED-TDL-S)



<スイッチカバー開放時>



5.2 入力電源についてのご注意

⚠ 注意

- ・ 純直回路を使用してください。調光器の出力（ノンディム出力含む）を電源として使用することはできません。調光出力（ノンディム出力を含む）で点灯させた場合、調光器が誤動作することがあります。また、調光器・器具の故障の原因となる可能性があります。

5.3 器具の取付方法

⚠ 注意

- ・据付施工は、専門の施工業者が行ってください。未熟練者だけでの対応は、間違いの原因になることがあります。
- ・灯具と電源ユニットは70mm以上離して取付けてください。

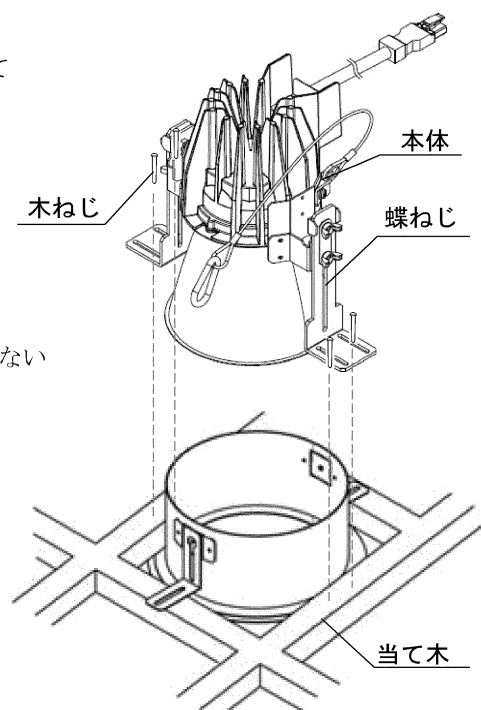
(1) 器具の埋込み穴

- ①天井板に埋込穴 (AL-LED-TDL-L、AL-LED-TDL-LS は $\phi 200(+2, -0)$ mm、AL-LED-TDL-M は $\phi 150(+2, -0)$ mm、AL-LED-TDL-S は $\phi 100(+2, -0)$ mm) をあけてください。
- ②取り付け前に器具質量や操作に耐えられるよう、当て木・補強材をつけるなど、取付け部の強度を確保してください。
※取り付け可能天井厚は
AL-LED-TDL-L、AL-LED-TDL-LS は、20 mm ~ 95 mm
AL-LED-TDL-M は、5 mm ~ 25 mm
AL-LED-TDL-S は、5 mm ~ 20 mm です。
※埋込穴をあける際は専用の工具を用いてあけてください。

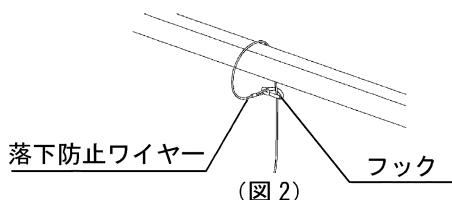
(2) 灯具

①AL-LED-TDL-L、AL-LED-TDL-LS

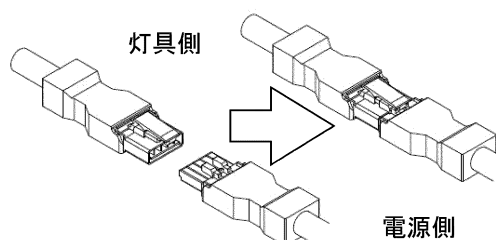
- (i) 本体と取付金具を蝶ねじで仮止めし、取付位置を決めてください。
- (ii) 附属の木ねじ4本で取付金具を当て木に固定してください。(図1)
- (iii) 蝶ねじ4本を緩め、取付高さおよび角度を決めてください。決まったら本体が回転しないよう蝶ねじ4本を確実に絞めてください。
- (iv) 落下防止ワイヤーを鉄骨等に巻き付け、フックを落下防止ワイヤーに取り付けてください。(図2)
- (v) 電源ユニットのコネクタと灯具のコネクタを接続してください。(図3)



(図1)



(図2)



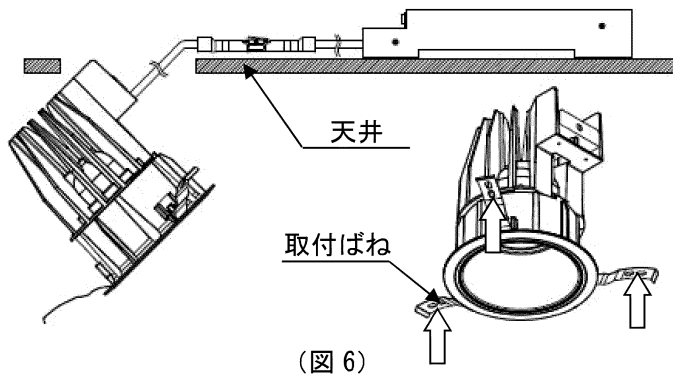
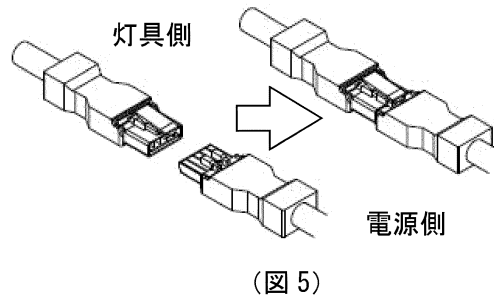
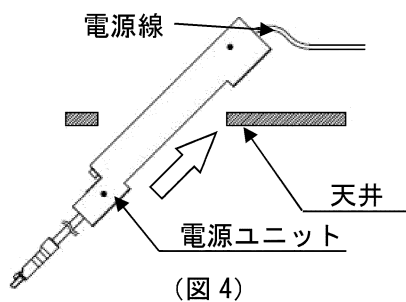
(図3)

⚠ 注意

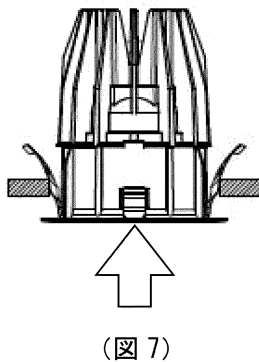
一度でも器具を落下させ、落下防止ワイヤーが機能を果たした場合、必ずその落下防止ワイヤーは交換してください。屈曲、素線断線等、ワイヤーに異常がある場合も交換してください。
コネクタを接続後、折り曲げるような力が加わらないよう、取り扱いに注意してください。

②AL-LED-TDL-M、AL-LED-TDL-S

- (i) 電源ユニットに電源線および、LANケーブルを接続し、埋込み穴から斜めに挿入し設置してください。(図4)
- (ii) 電源ユニットのコネクタと灯具のコネクタを接続してください。(図5)
- (iii) 取付ばねを矢印の方向へ押さえ付けて器具本体を埋込穴に斜めに挿入してください。(図6)
- (iv) 器具本体をまっすぐにしてゆっくりと押し上げ、確実に取り付けてください。(図7)



モデル：AL-LED-TDL-M

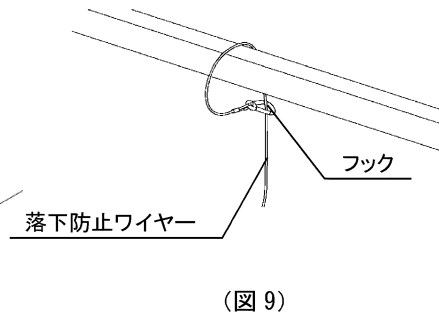
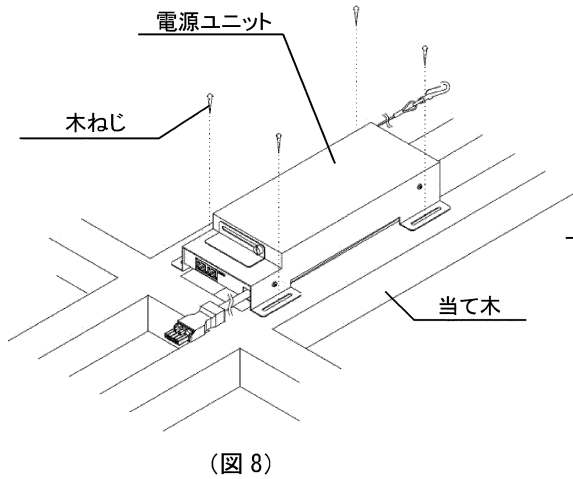


⚠ 注意

- ・コネクタを接続後、折り曲げるような力が加わらないよう、取り扱いに注意してください。
- ・器具または電源で他方をぶら下げるような持ち方をしないでください。コネクタの破損、感電、落下等の原因となります。

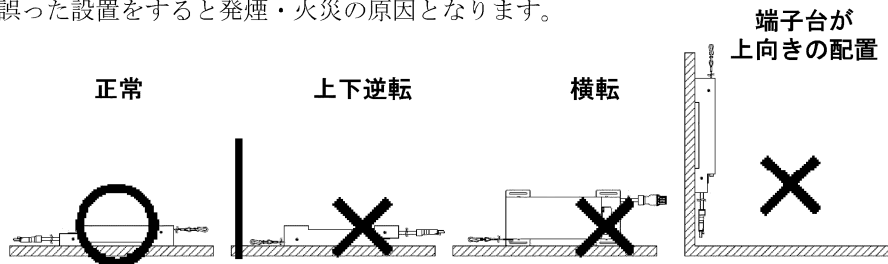
(3) 電源ユニット LEK-455P026A01D

- (i) 電源ユニットを、附属の木ねじ4本で当て木に固定してください。(図8)
- (ii) 落下防止ワイヤーを鉄骨等に巻き、フックをワイヤーに取り付けてください。(図9)



⚠ 注意

電源ユニットの取付けには方向性があります。
誤った設置をすると発煙・火災の原因となります。



⚠ 注意

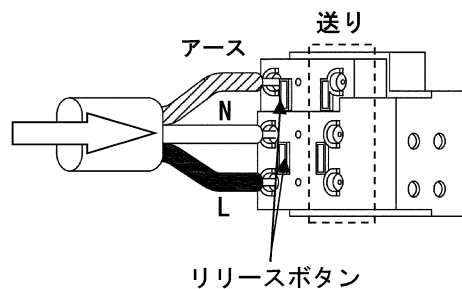
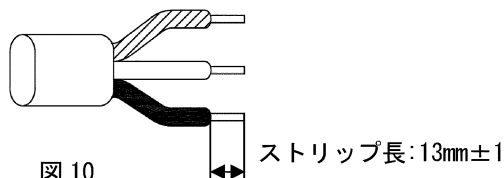
- 一度でも器具を落下させ、落下防止ワイヤーが機能を果たした場合、必ずその落下防止ワイヤーは交換してください。屈曲、素線断線等、ワイヤーに異常がある場合も交換してください。
- 通常使用時においては、スイッチカバーを閉めてから使用してください。

5.4 配線方法

- (1) 電源線の被覆を図 10 のようにストリップしてください。
※棒端子は使用しないでください。
- (2) 電源線・アース線を図 11 のように確実に電源ユニットの電源端子台の奥まで差し込んでください。適合電線：φ1.6、2.0Cu 単線
※電源端子台へ差し込む際、芯線部を曲げたり、ねじったりした状態で差し込まないでください。感電・火災の原因となります。
※送り容量は 15A 以下で使用してください。
※端子台に張力がかからないように電源線を施工してください。
- (3) 電源線を引き抜く際は、必ず電源を切り、リリースボタンをマイナスドライバーでまっすぐ押し込んで引き抜いてください。
リリースボタン以外を押すと、感電・故障の原因となります。
※使用工具は、先端が 6~7mm の電工マイナスドライバーを使用してください。
これ以外の工具を使用した場合、リリースボタンが正常に動かなくなり、電源線の解除ができなくなる恐れがあります。
※絶対に電線を回転させて無理に引き抜かないでください。接触不良の原因となります。

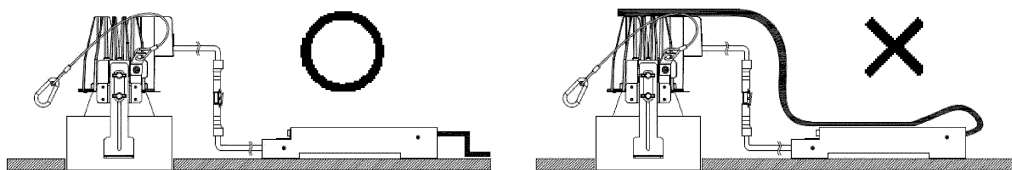
○電源電線

適合電線：φ1.6、φ2.0Cu 単線



⚠ 注意

- ・器具本体に電源線、制御線を接触させないでください。感電・火災の原因となります。

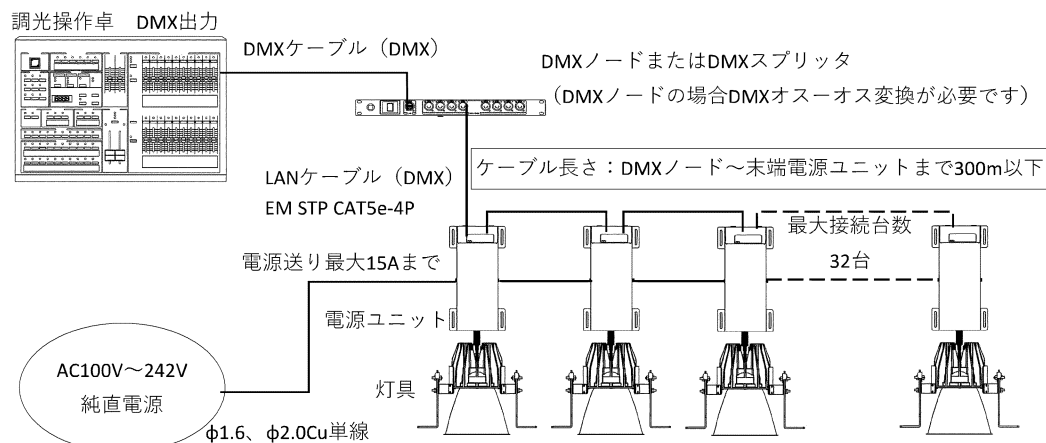
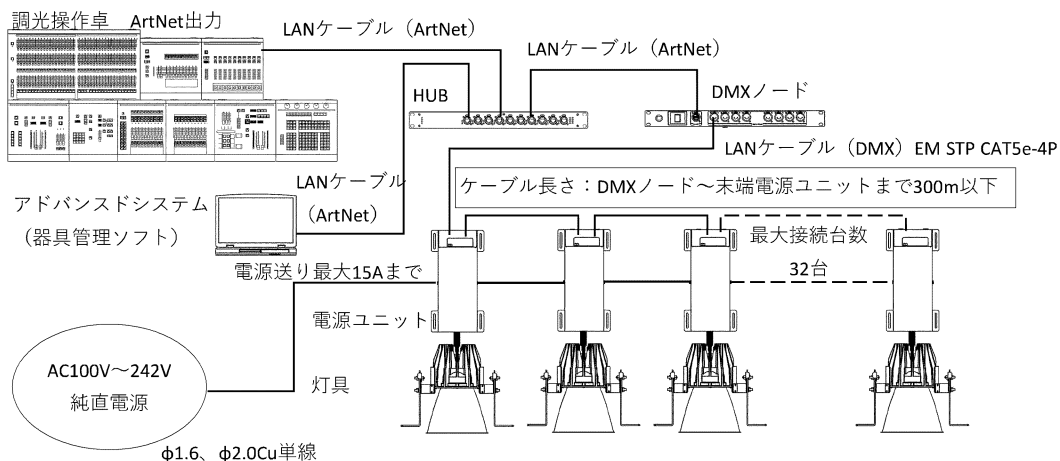


- ・灯具—電源ユニット間の配線と周辺機器の制御線は近付けないようにしてください。信号のノイズ源となり、誤動作の原因となります。

6. システム

⚠ 警告

- ・システム設計が必要になりますので、お問い合わせください。
- ・照明機器の工事に関しては、電気工事の有資格者の施工管理が義務付けられています。
- ・L-N一括対アース間配線の絶縁抵抗を測定する場合、機器を外して測定してください。



- ※ 33台以上の器具を設置しRDM機能を使用する場合は、DMXノードの2～4回路目をご使用ください。
- ※ 電源ユニットのDMX信号入力はR J 4 5コネクタのため、別途DMX 5 1 2/R J 4 5変換が必要です。

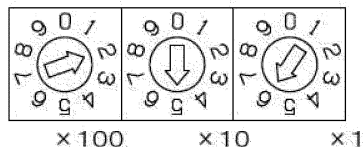
⚠ 注意

- ・ケーブル類は足などが引っかからないように配線してください。
- ・P o E (Power over Ethernet) 給電機器を接続しないでください。
- ・ネットワークの末端器具は終端スイッチをONにしてください。
- ・LANケーブルは、ツメを下向きにして接続してください。接続するとカチッと音がします。爪が折れたLANケーブルは使用しないでください。
- ・LANケーブルを結束バンドで固定する際、締め付け過ぎに注意してください。
- ・LANケーブルの曲げに注意してください。使用するケーブルの許容曲げ半径以上にしてください。

(1)DMX アドレスの設定

DMXアドレス設定スイッチを任意の番号に設定してください。
DMXアドレスは001～512の間で設定してください。
513以上を設定すると、消灯します。
DMXアドレスを000に設定するとDMX信号受信の有無に関わらず常に調光レベル100%で点灯します。

例) 下図のように設定した場合、DMX アドレスは 256 になります。



$$(2 \times 100) + (5 \times 10) + (6 \times 1) = 256$$

(2)モード設定スイッチ

モード設定スイッチを任意の番号に設定してください。

モード設定表

番号	点灯モード		
	単色/調色	相関色温度	上限レベル
0	調色	1800K-3000K (Dim to Warm)	100%
1			70%
2			50%
3			30%
4	調色	1800K-2700K (Dim to Warm)	100%
5			70%
6			50%
7			30%
8	単色	3000K	100%
9			70%
A			50%
B			30%
C	単色	2700K	100%
D			70%
E			50%
F			30%

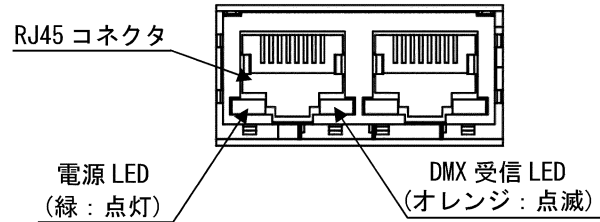
⚠ 注意

- DMXアドレス設定スイッチ、モード設定スイッチを操作する場合は、電源を落としてから操作してください。
- 通常使用時には、スイッチカバーを閉めてから使用してください。

(3) LED インジケータ

R J 4 5 コネクタ内蔵のLEDインジケータにより、以下の状態を示します。(片側のみ)

- ① 電源LED・・・電源のON/OFF状態を表示します(点灯：電源ON時)
- ② DMX受信LED・・・DMX受信有無を表示します(点滅：DMX受信時)



(4) LAN ケーブル

LANケーブルは、EM STP CAT5e-4Pのケーブルを使用してください。
クロスケーブルは使用しないでください。

表：ピンアサイン

番号	色	機能
1	白/橙	DATA 1+
2	橙	DATA 1-
3	白/緑	DATA 2+
4	青	NC
5	白/青	NC
6	緑	DATA 2-
7	白/茶	SIGNAL COMMON
8	茶	SIGNAL COMMON

※ANSI /TIA / EIA-568-B 方式に準拠したピン番号と色

(5) DMX アドレス「000」での点灯

DMXアドレス設定スイッチの値を000に設定すると、DMX信号受信の有無に関わらず、常に調光レベル100%で点灯します。この機能は、器具単独での点灯確認を行いたい場合や、施工時の作業灯として使いたいが、調光操作卓がまだ無い場合にお使いください。通常の運用に戻りたい場合は、DMXアドレスを、RDMかDMXアドレス設定スイッチで、001～512までの値に変更してください。

(6) DMX 信号が遮断された場合の動作

使用中にDMX信号が遮断されると、直前に受信したDMXレベルを保持します。
RDM機能により、DMX信号が遮断された場合の出力レベルを、任意の値に変更することが出来ます。

(7)RDM 機能

弊社DMXノード・器具管理ソフトからRDM通信を使って、以下の機能の設定変更・情報取得が可能です。

機能	RDM		説明
	取得	変更	
DMX アドレス	●	●	DMX アドレスの取得・変更が可能です。
製造会社名	●	-	製造会社名の取得が可能です。
器具の型番	●	-	ダウンライトの型番を取得する事が可能です。
メモ機能	●	●	器具に任意のメモを記憶させる事が可能です。
調光モード	●	●	調色モード・単色モード・2CHモード等に変更が可能です。
調光カーブ	●	●	調光カーブを変更する事が可能です。
調光出力カット	●	●	器具の明るさの上限・下限を変更する事が可能です。
各制御 CH の説明	●	-	各制御 CH の説明を取得する事が可能です。
点滅機能	●	●	DMX レベルに関わらず、器具を点滅させる事が可能です。
点灯時間	●	-	器具の累積点灯時間を取得する事が可能です。
通電時間	●	-	器具の累積通電時間を取得する事が可能です。
ソフトバージョン	●	-	器具のソフトバージョンを取得する事が可能です。
調光信号断時の動作	●	●	DMX 信号断の場合の動作を変更する事が可能です。
電源起動時の動作	●	●	電源起動時に調光信号を受信していない場合の器具の動作を変更する事が可能です。
調光上限値・下限値	●	●	明るさが変化する DMX レベルの上限値・下限値を設定する事が可能です。
フェード時間	●	●	明るさが変化するスピードを変更する事が可能です。
カットイン/アウト設定	●	●	カットイン/カットアウト機能の ON/OFF を変更する事が可能です。
アラーム取得	●	-	アラームを取得する事が可能です。

7. 点検と修理

7.1 日常点検、整備のお勧め

器具本体の耐用年数は、設置環境、取扱状態、保守管理状態によって異なります。

下記の点検項目に沿った内容で保守点検と、正しい維持管理を行ってください。

なお、補修部品の最低保有期間は製造打ち切り後6年です。

- (1) お買い求めいただいた照明器具の性能を末長く維持し、安全を確保するために、下記の日常点検チェックリストに基づき点検および処置をしてください。
- (2) 日常点検チェックリストおよび処置

分類	点検項目	日常整備			弊社依頼
		増締め	清掃	交換	修理
灯 具	異常変形・損傷はないか。				○
	ねじ類に緩みはないか。	○			
	灯具内に埃や紙吹雪はないか。		○		
	反射鏡に汚れはないか。		○		
	反射鏡に破損、変形はないか。				○
電源ユニット	異常変形・損傷はないか。				○
	ねじ類に緩みはないか。	○			
	コネクタに変色・亀裂・変形はないか。				○
	端子台に変色・亀裂・変形はないか。				○
	接続電線に変色・損傷はないか。				○
落下防止ワイヤー	ワイヤーに損傷はないか。				○
	落下防止受け金具に損傷はないか。				○
絶縁抵抗	漏電していないか。(※絶縁抵抗 5MΩ以上)				○

7.2 定期点検のお勧め

- (1) 使用期間における経年変化または、ご使用の状況によっては消耗、劣化する部品や絶縁の低下がありますので、専門技術者による定期点検をお勧めします。
- (2) 定期点検は、弊社との保守点検契約をお勧めいたします。
点検内容、点検周期は、保守点検契約に基づいて実施いたします。

7.3 修 理

- (1) 修理の判断
前記日常点検チェックリストに基づいて点検した結果、修理依頼の必要がある場合、およびその他の異常がある場合は修理依頼をしてください。
- (2) 修理のために取り外した部品は、特段のお申し出がない場合は弊社にて引き取らせていただきます。
- (3) 修理の際、弊社の品質基準に適合した再利用部品を使用することがあります。
- (4) 修理は弊社にお問い合わせください。

8. 仕様一覧

8.1 仕様一覧

灯具				
形名	AL-LED-TDL-L	AL-LED-TDL-LS	AL-LED-TDL-M	AL-LED-TDL-S
使用周囲温度 (°C)	5~35			
最高表面温度 (°C)	80		81	90
最小照射距離 (m)	0.1			
最小離隔距離 (m)	0.1			
質量 (kg)	2.0	2.0	1.5	0.5
埋込寸法 (mm)	200+2, -0		150+2, -0	100+2, -0
取付天井厚寸法 (mm)	20~95		5~25	5~20
相関色温度 (K) ^{※1}	3000/2700(単色)、1800~3000/1800~2700(調色)			
平均演色評価数 Ra ^{※1}	95			
光源寿命 (h) ^{※1}	40000			
材質	ADC(アルミダイカスト)、SGC(溶融亜鉛めっき鋼板)、AIP(アルミニウム)、PC(ポリカーボネート樹脂)			ADC(アルミダイカスト)、SGC(溶融亜鉛めっき鋼板)、AIP(アルミニウム)、PC(ポリカーボネート樹脂)、PBT樹脂
外装	アクリル焼付塗装(パーজনホワイト)、亜鉛めっき			パーজনホワイト、亜鉛めっき
適合電源ユニット	LEK-455P026A01D			LEK-135P026A01D

電源ユニット						
形名	LEK-455P026A01D			LEK-135P026A01D		
入力電圧 (V)	AC100	AC200	AC242	AC100	AC200	AC242
定格消費電力 (W)	91.5	89.0	89.0	30.0	29.0	29.0
電源周波数 (Hz)	50/60					
質量 (kg)	1.2			0.8		
調光範囲 (%)	0~100					
調光方式	DMX512 ^{※2} /RDM ^{※3}					
DMX 使用 Ch 数	1 (2 ^{※4})					
外装	アクリル焼付塗装(黒)			アクリル焼付塗装(白)		
材質	SGC(溶融亜鉛めっき鋼板)、PA(ポリアミド樹脂)、SUS(ステンレス鋼)			SGC(溶融亜鉛めっき鋼板)、PA(ポリアミド樹脂)		
適合灯具	AL-LED-TDL-L、AL-LED-TDL-LS、AL-LED-TDL-M			AL-LED-TDL-S		

・本仕様は弊社の標準仕様を表しています。

・交換部品・消耗部品は弊社の純正部品をお使いください。

・LED素子にはバラツキがあり、同一の形名においても光色、明るさが異なることがあります。

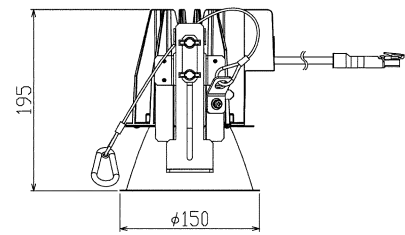
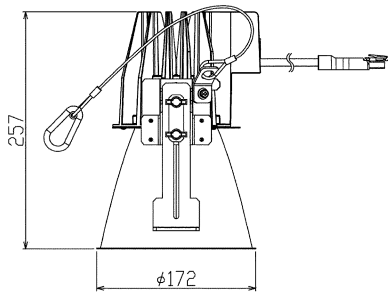
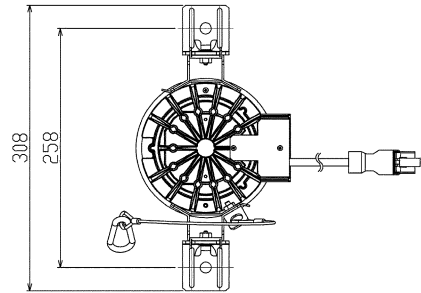
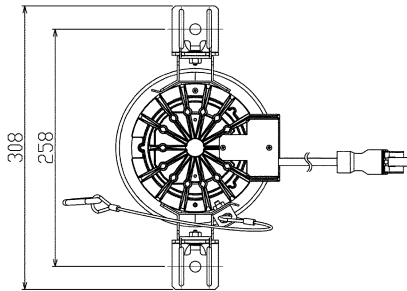
※1 温度 25°C。保証値ではありません。

※2 USITT DMX512-A に準拠。

※3 RDM (Remote Device Management) :ANSI 規格化されている演出照明用のデジタル信号。DMX512 ケーブルを利用した、リモートデバイス管理を可能とする双方向通信の規格。

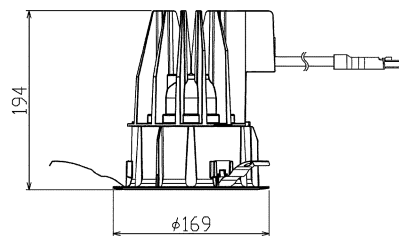
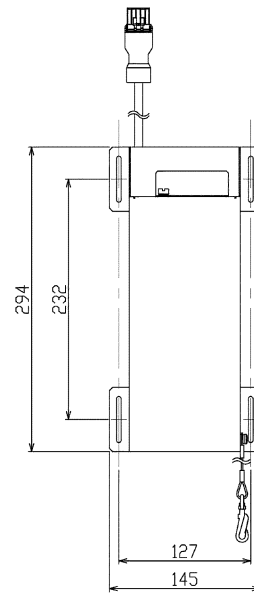
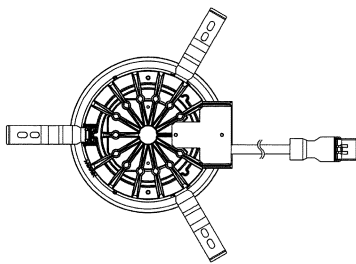
※4 弊社 DMX ノード・器具管理ソフトを使用された場合、RDM 機能により、DMX 2ch モードで使用することが出来ます。

8.2 外形图

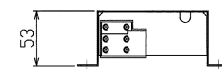


AL-LED-TDL-L

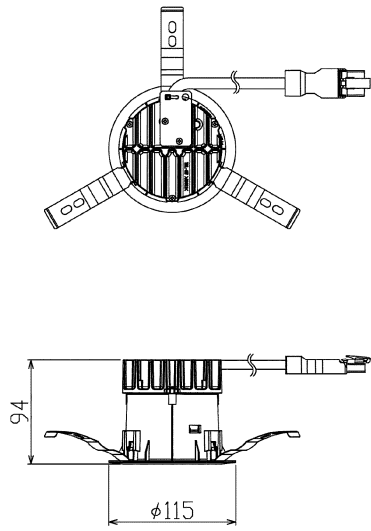
AL-LED-TDL-LS



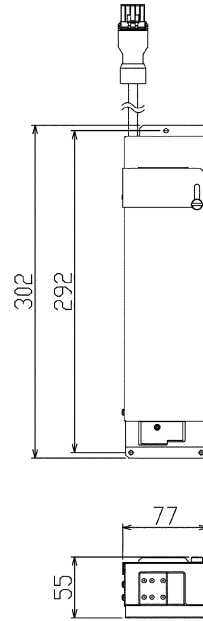
AL-LED-TDL-M



LEK-455P026A01D



AL-LED-TDL-S



LEK-135P026A01D

*仕様および外観は、改善のため予告なく変更することがあります。

<p>保証について</p> <ul style="list-style-type: none"> 保証期間は、商品お買上げ日より1年間です。但し、LED器具の点灯装置は3年間です。取扱説明書、本体貼付ラベル等の注意書に従った使用状態で保証期間内に故障した場合に、無償修理させていただきます。 ランプ、点灯管、電池などの消耗品は対象外です。 <p>※保証の例外 24時間連続使用など、1日20時間以上の長時間使用の場合は、上記の半分の期間とします。</p>
<p>保証の免責事項</p> <ol style="list-style-type: none"> 保証期間内でも次の場合には原則として有料にさせていただきます。 <ul style="list-style-type: none"> (1) 使用上の誤り及び不当な修理や改造による故障及び損傷 (2) お買上げ後の取り付け場所移設、輸送、落下などによる故障及び損傷 (3) 火災、地震、水害、落雷、その他天災地変、異常電圧、指定外の使用電源（電圧、周波数）などによる故障及び損傷 (4) 車両、船舶等に搭載された場合に生じる故障及び損傷 (5) 施工上の不備に起因する故障や不具合 (6) 法令、取扱説明書で要求される保守点検を行わないことによる故障及び損傷 (7) 日本国内以外での使用による故障及び損傷 離島および離島に準ずる遠隔地への出張修理を行った場合には出張に要する実費を申し受けます。
<p>修理を依頼されるとき</p> <ul style="list-style-type: none"> 保証期間中は、お買上げ日を特定できるものを添えてお買上げ販売店（工事店）までお申し出ください。 保証期間を過ぎている時は、お買上げ販売店（工事店）にご相談ください。 <p>修理によって機能が維持できる場合は、ご希望により有料修理させていただきます。</p> <ul style="list-style-type: none"> アフターサービスについてご不明な点並びに修理に関するご相談は、お買上げ販売店（工事店）にお問い合わせください。その際は器具の形名、お買上げ時期をお忘れなくお知らせください。

日本国内専用
Use only in Japan

東芝ライテック株式会社 <https://www.tlt.co.jp>

北海道開発営業担当	〒063-0814	北海道札幌市西区琴似4条2-1-2 コルテナII	TEL.011-624-1181	FAX.011-615-3169
東北営業所	〒980-0803	宮城県仙台市青葉区国分町2-2-2 東芝仙台ビル	TEL.022-264-7261	FAX.022-263-7660
首都圏営業所	〒212-8585	神奈川県川崎市幸区堀川町72-34 ラゾーナ川崎東芝ビル	TEL.050-3148-9825	FAX.044-548-9638
中部営業所	〒451-0064	愛知県名古屋市中区西2-33-10 名西二丁目ビル	TEL.050-3191-3163	FAX.052-528-1545
関西営業所	〒541-0043	大阪府大阪市中央区高麗橋4-3-7 北ビル	TEL.06-6208-6111	FAX.06-6208-6118
中国営業所	〒730-0017	広島県広島市中区鉄砲町7-18 東芝フコク生命ビル	TEL.082-212-1242	FAX.082-212-1249
九州営業所	〒810-0072	福岡県福岡市中央区長浜2-4-1 東芝福岡ビル	TEL.050-3191-7172	FAX.092-735-3446

営業所名・住所・電話番号などは変更になる場合があります。
最新情報は右記 QR コードより弊社ホームページをご確認ください。



お読みになったあとも必ず保存してください。

0034524I