

TOSHIBA

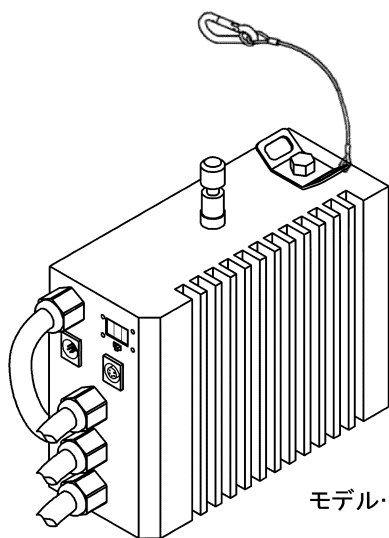
ポータブルディムスターⅢ (ピッグテールタイプ)

形名

AL-TUIPT-10203-30P

AL-TUIPT-10203-60P

取扱説明書



モデル…AL-TUIPT-10203-30P
AL-TUIPT-10203-60P

このたびは、東芝ポータブルディムスターをお買い上げいただきまして、まことにありがとうございました。
この商品を安全に正しく使用していただくために、お使いになる前にこの取扱い説明書をお読みください。

東芝ライテック株式会社

目次

1. 特長	1
2. 警告表示内容の説明	1
3. 安全にお使いいただくために	2
4. 本体表示銘板と表示内容	3
5. 概要	4
6. 設備方法	7
7. 操作方法	14
8. 取扱上の注意	17
9. 困ったときのために	18
10. 点検と修理	19
11. 仕様	20

1. 特長

音が静かである：

強制風冷ファンを使用していない自然空冷（自然空気冷却方式）のため、音が静かです。

正確な調光特性：

リアルタイムの制御により、滑らかで正確な調光特性を有します。

電子遮断機能：

負荷の過電流を検知すると、電子遮断機能により瞬時に出力を遮断します。

そして電子遮断のバックアップとして入力サーキットプロテクタを装備して更に安全性を高めています。

安全設計：

ディマーの入力範囲は90～110Vとなっており入力電圧変動に対応できるようになっています。

熱管理システム：

各ディマーモジュールは0～40℃の周囲温度に適用できる熱管理システムを採用しています。

配線が非常に簡単である：

本体の吊下げおよび電源線とDMX 512またはRDM信号線の接続で調光システムが実現できます。

ラインナップ

30Aタイプと60Aタイプの製品があり、いずれのタイプも調光容量20Aの回路を3回路を備えています。30Aタイプでは最大負荷容量30Aを超えない範囲で1回路当たり20Aまでの出力が可能です。

2. 警告表示内容の説明

器具本体および取扱説明書に警告表示をしています。器具の使用前に警告内容を必ず確認のうえ安全にご使用ください。

シグナル用語の意味

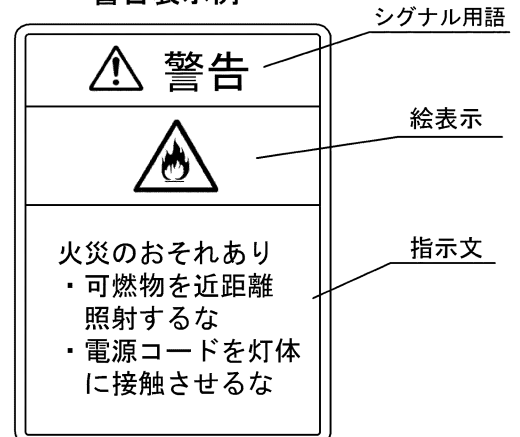
⚠ 警告

取扱いを誤った場合、使用者が死亡または重傷を負う可能性が想定される場合、軽傷または物的損害が発生する頻度が高い場合。





⚠ 注意


取扱いを誤った場合、使用者が軽傷を負う危険が想定される場合および物的損害のみの発生が想定される場合。

警告表示例



3. 安全にお使いいただくために

 警 告	
	● 装置の通風口をふさぐ物が置かれていないか確認してください。 ふさがれていると装置内部温度が上昇し、火災・故障の原因になります。
	● 装置の通電点検は、電気工事士などの有資格者が行ってください。 感電の恐れがあります。
	● 装置の分解、改造は行わないでください。 火災・感電・故障の恐れがあります。

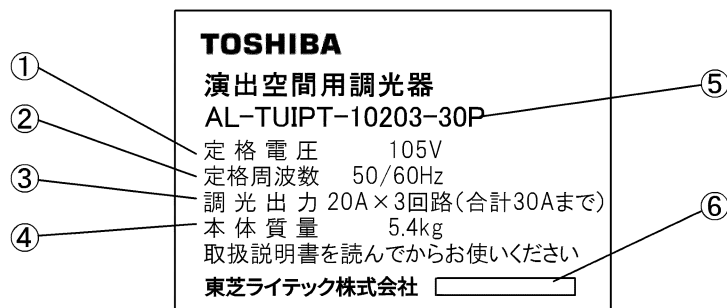
 注 意	
1. 設置・取付けについて	
●	装置は屋内用です。屋外に設置しないでください。 屋外で使用すると、火災・感電・故障の原因になります。
●	装置は発熱します。必ず換気された場所に設置してください。 火災・感電・故障の原因になります。
●	直射日光・高温・多湿・塵埃・腐食性ガス・振動・衝撃等の環境は避けて設置してください。 火災・感電・故障の原因になります。
●	装置の設置・取付に方向性のある装置があります。取扱説明書に従って正しく設置してください。 装置の転倒や火災・感電・故障の原因になります。
●	装置の設置・取付時は、不安定な場所に設置しないでください。 装置の転倒や火災・感電・故障の原因になります。
●	装置の入力電源は正しく選定して接続してください。 火災・感電・故障の原因になります。
●	操作ケーブルを無理に引っ張らないでください。 感電・故障の恐れがあります。
●	操作ケーブルコネクタは、確実に接続してください。 コネクタがゆるんでいると火災・故障の原因になります。
●	装置の移動は電源を切ってから行ってください。 火災・感電・故障の恐れがあります。
●	装置に強い衝撃を与えないでください。 火災・感電・故障の恐れがあります。
●	装置に濡れた手で触れないでください。 感電の恐れがあります。

4. 本体表示銘板と表示内容

調光器の本体に下記の銘板が表示してあります。

取り扱い時には、必ず内容を確認のうえ、安全にご使用ください。

4.1 本体表示銘板

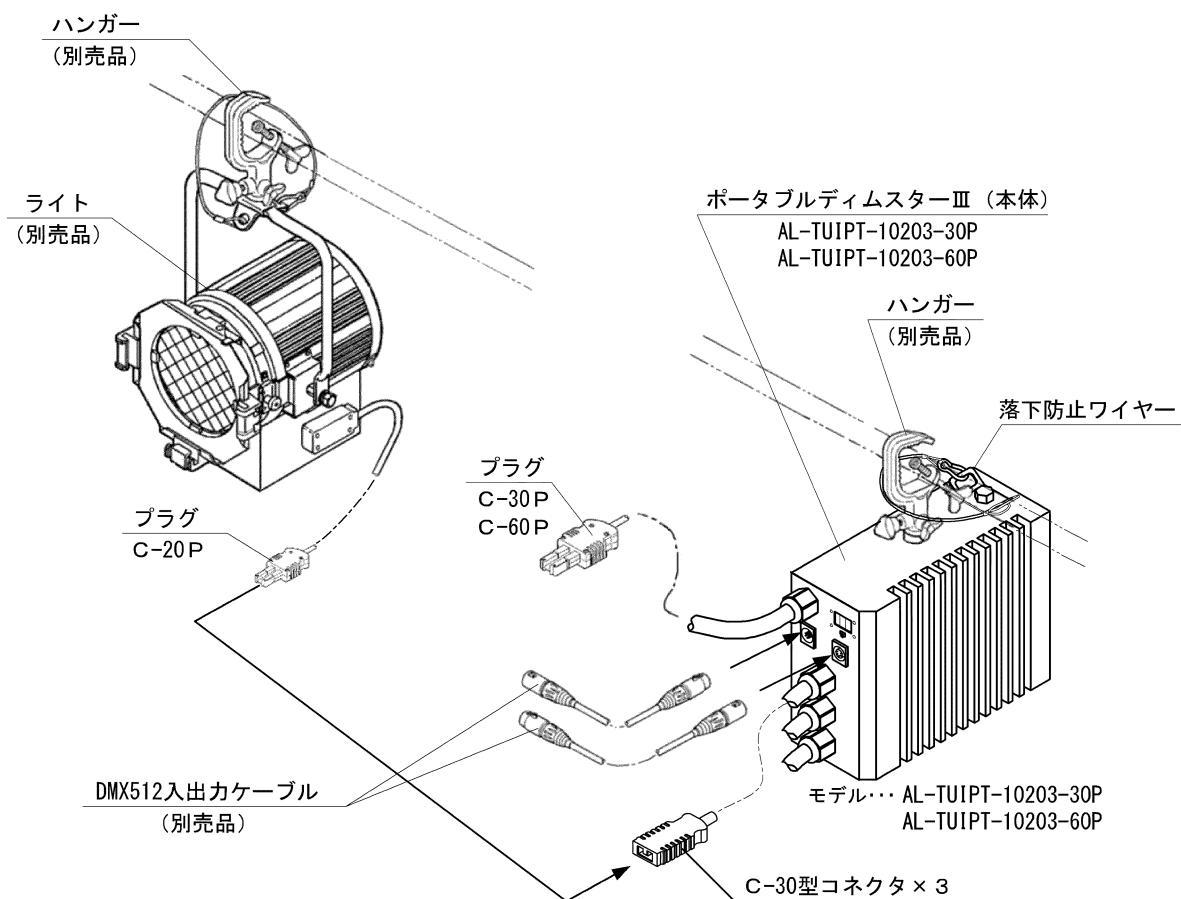


4.2 表示内容

- ① 定格電圧 : 定格電圧を表示しています。
- ② 定格周波数 : 入力定格周波数を表示しています。
- ③ 調光出力 : 調光回路の出力電流および回路数を表示しています。
- ④ 本体質量 : ハンガー、その他の付属品を含まない照明機材本体質量を表示しています。
- ⑤ 形 名 : モデル番号(形名)を表示しています。
- ⑥ 製造番号 : 製造年と製造番号を略号で表示しています。

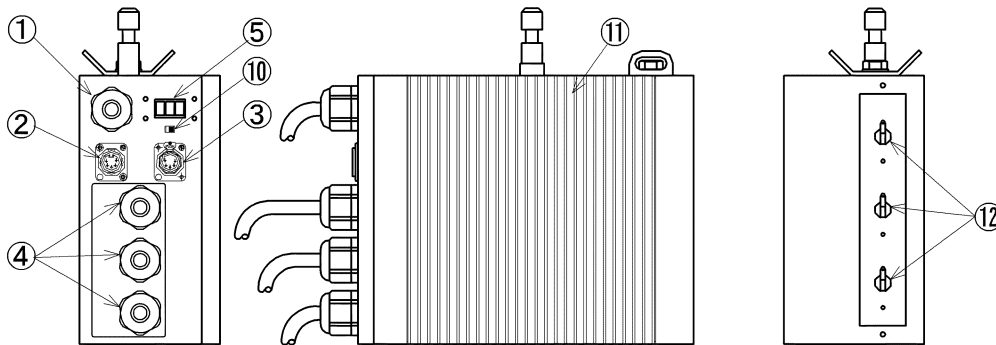
5. 概要

5.1 製品構成



種類	品名	
調光器本体 (入力形式)	ポータブルディムスターⅢ30Aタイプ AL-TUIPT-10203-30P (C-30プラグ入力ピグテール)	ポータブルディムスターⅢ60Aタイプ AL-TUIPT-10203-60P (C-60プラグ入力ピグテール)

5.2 各部の名称および機能



モデル… AL-TUIPT-10203-30P
AL-TUIPT-10203-60P

①電源コード

ビッグテール方式によるC型コネクタがあり、入力電源が接続されます。
1φ2W(L、N)、アース線を受電し、入力サーキットプロテクタ⑫へ給電します。

②DMX入力コネクタ

5ピンノトリックオスコネクタでDMXデータ、RDMデータを受信します。

③DMX出力コネクタ

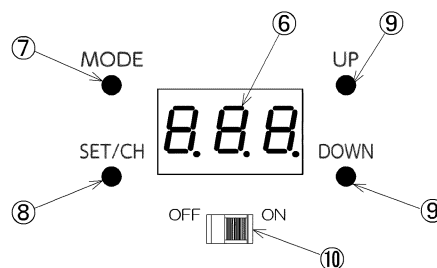
5ピンノトリックメスコネクタで入力されたDMXデータ、RDMデータを出力します。

④出力コンセント

各CHの出力としてC-30型コネクタがあります。

⑤操作パネル

スイッチおよびLEDにより構成されています。
MODEスイッチの操作で、アドレス設定モードと手元モードを切り替える事ができます。
アドレス設定モードでは、DMX先頭アドレスを設定します。
DMXアドレスの設定は下記の手順で行ってください。
1) 各ディマーモジュールの入力分岐サーキットプロテクタをOFFする。
2) DMXアドレススイッチに先頭アドレスを設定する。
UP/DOWNボタンで選択してSET/CHスイッチで決定します
3) 各ディマーモジュールの入力分岐サーキットプロテクタをONする。
手元モードでは、操作卓から独立して全点灯/調光/消灯をコントロールすることができます。
SET/CHボタンでディマーモジュールを切り替えUP/DOWNスイッチで設定します。



⑥7セグLED : 操作結果、状態の表示を行います。

⑦MODEボタン : 手元調光モードとアドレス設定モードを切り替えます。

⑧SET/CHボタン : アドレスの決定、ディマーモジュールの選択を行います。

⑨UPボタン、DOWNボタン : アドレス番号、調光レベルの増減を行います。

⑩ターミネーションスイッチ

ネットワークのターミネーション(終端)切替を行います。
ポータブルディムスターはデジーチェーン方式で接続されます。ネットワークの最終器具はターミネーションスイッチをONにしてください。

⑪ディマー部（3モジュール）

マイクロコンピュータ、パワーサプライ、電力制御素子（IGBT）、サイリスタ素子、ヒートシンクにより構成されています。

操作卓からの調光レベル制御信号を受信し、その調光レベルにより位相制御による調光を行ない、電力をコントロールします。

DMXで明かりをセットした後にDMX信号が途絶えてもセットした明かりは保持されます。

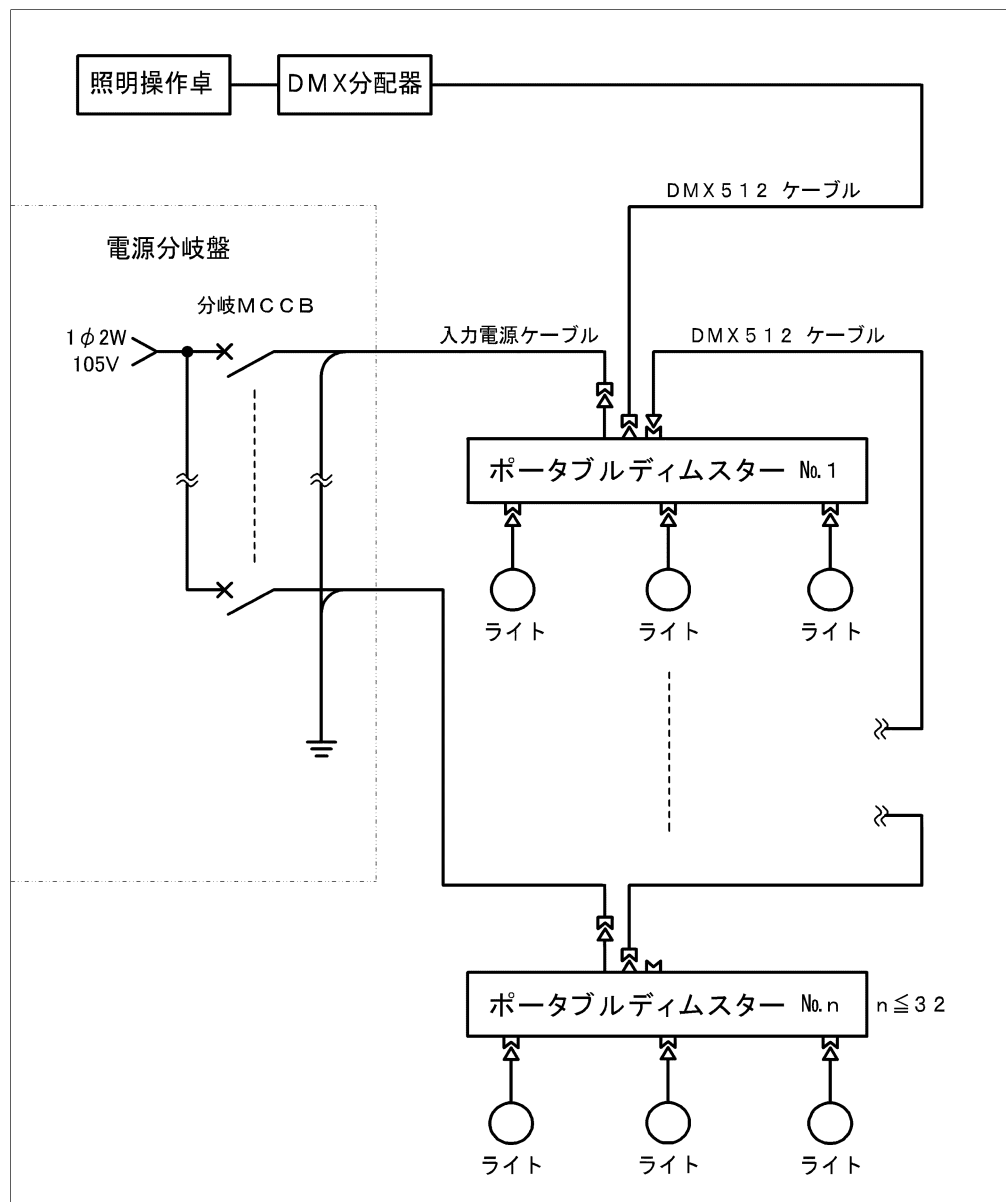
⑫入力サーキットプロテクタ

3個の入力サーキットプロテクタにより構成されています。

入力ケーブルから給電された電源は各ディマーモジュール用の入力分岐サーキットプロテクタを経てディマーモジュールに供給されます。

サーキットプロテクタ：30AT 1P

5.3 調光システム構成



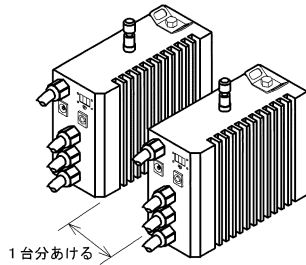
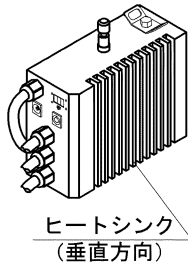
6. 設備方法

6. 1 設置要件について

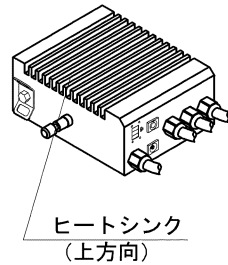
6.1.1 設置についての注意

ポータブルディヒュースターは原則として、床置き・パイプ、またはトラスに設置するように設計されています。自然空気冷却方式を採用しているため、ヒートシンクのフィンが常に垂直・上方向になるように取り付けなければなりません。並べる時は、約1台分のスペースをあけてください。

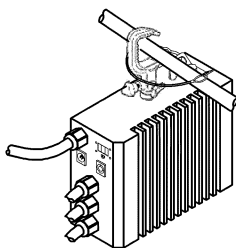
垂直方向 ○



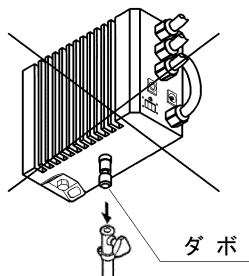
上方向 ○



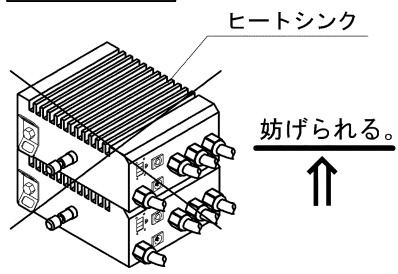
垂直方向 ○



逆さ ×



上積み ×



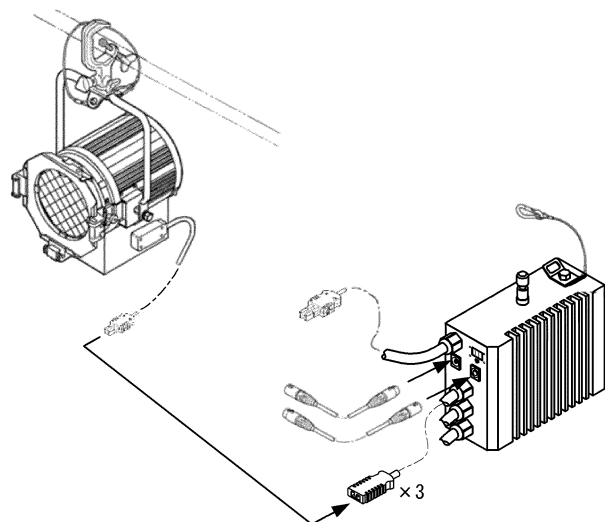
※ハンガー使用時にはヒートシンクのフィンが垂直となるようにご使用ください。
ハンガーの上方向表示を確認し、ダボが器具の上になるように取付けてください。

※上積みはしないでください。
空気の流れを遮断し、加熱により本体が破損するおそれがあります。

6.1.2 本体の取り付け

1) 床置き方式

床置きの場合は、上記、設置方向に基づいて、正しく取付けてください。

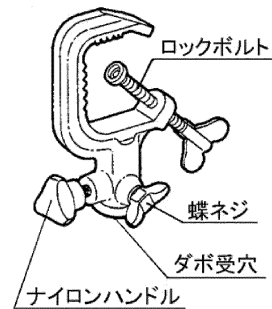
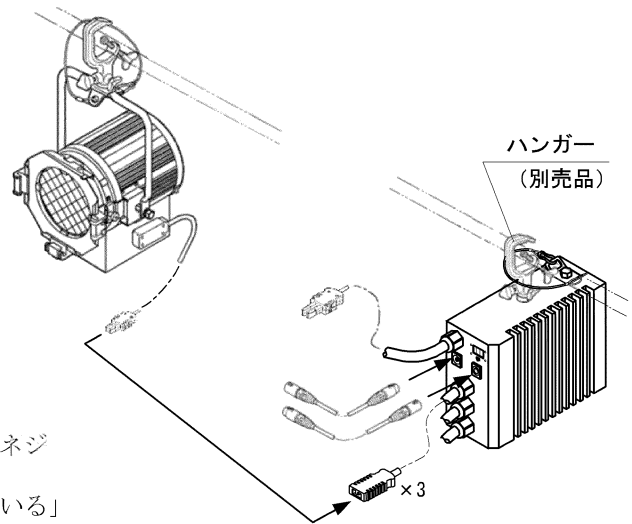


2) ハンガー方式

ポータブルディームスターの吊下げにはハンガーを使用します。落下事故を起さないようにしっかりとポータブルディームスターを固定してください。

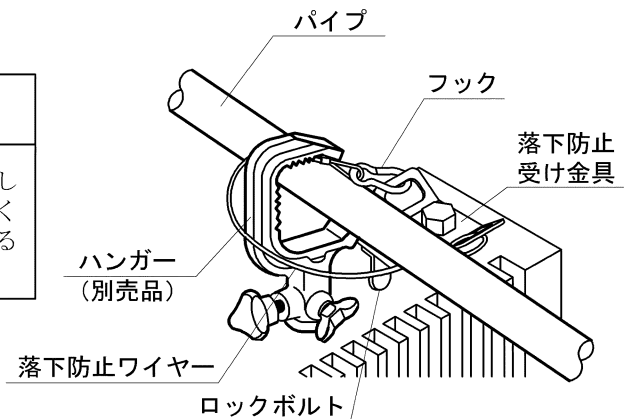
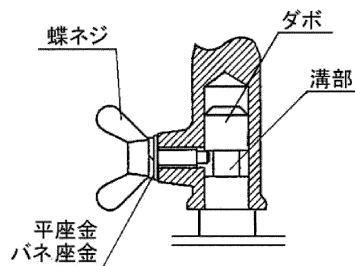
(1) ハンガーの取付け

- ①ハンガーのダボ受穴の内部を確認しながら、ナイロンハンドルおよび蝶ネジを反時計回りに回し、ボルトの先端を見えなくしてください。
- ②ハンガーをダボに差込み、ダボの溝部で蝶ネジを時計回りいっぱいまで回してください。ハンガーを持ち上げ、「落下防止が働いている」ことを確認してください。
- ③ナイロンハンドルを時計回りに回してダボを固定してください。
 ※平座金、バネ座金は外さないでください。
 ※照射方向を変える場合は、ナイロンハンドルのみ緩めてください。このとき蝶ネジは緩めないでください。落下などにより、本体破損・物的損害・けがの原因となります。



(2) パイプへの取付

- ①ハンガーのロックボルトを反時計回りに回して緩め、パイプに取付ける幅を取ってください。
- ②ハンガーをパイプに掛け、ロックボルトを時計回りに回してしっかり固定します。
- ③機材の落下防止ワイヤーをパイプに回し、図のようにフックを落下防止受け金具に取付けます。
ハンガーの適合パイプ径は、 $\phi 34\text{mm} \sim \phi 48.6\text{mm}$ です。



⚠ 注意

一度でも機材を落下させ、ワイヤーが機能を果たした場合、安全のため落下防止ワイヤーは交換してください。屈曲や素線断線等、ワイヤーに異常がある場合も交換してください。

6. 2 電気的要件について

注意

電気設備は電気設備技術基準および内線規程等の法令、指導に基づいて行なってください。

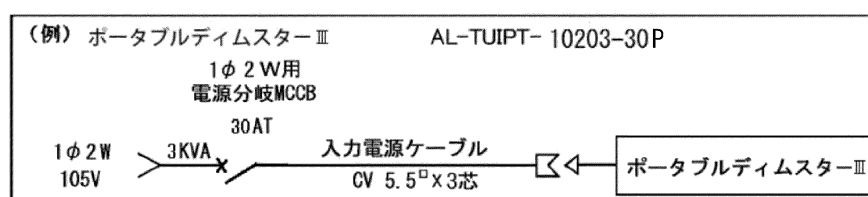
6.2.1 入力電源

1) 受電のしかた

ポータブルディムスターへの配線は非常に簡単です。ポータブルディムスター1台ごとに電気分岐盤に1φ2W電源分岐MCCBを設備し、そのMCCBに適応する入力電源ケーブルによってポータブルディムスターに1φ2Wの電力を供給します。

ポータブルディムスター入力電源

ポータブルディムスター	入力電源	入力電源MCCB
AL-TUIPT-10203-30P	1φ2W 105V 3kVA 50/60Hz	30AT
AL-TUIPT-10203-60P	1φ2W 105V 6kVA 50/60Hz	60AT



2) 入力電源についての注意

ポータブルディムスターは入力電源の各相とN相間が各々90～110Vの範囲内でのみ正常動作します。調光器の出力を入力電源として使用しないでください。ポータブルディムスターが誤動作する恐れがあります。

3) ジェネレータによる給電

ジェネレータによっては負荷の突然の変動に対して出力電圧や電源周波数が大きく変動するためポータブルディムスターが誤動作する恐れがあります。

6.2.2 負荷

ポータブルディムスターは定格負荷容量までの白熱灯が接続できます。

- 定格負荷容量
- AL-TUIPT-10203-30P：1回路あたり2000W（ただしトータル3000Wを超さないこと）
 - AL-TUIPT-10203-60P：1回路あたり2000W

6.2.3 過負荷

ポータブルディムスターは過負荷に対して保護機能を有しています。

1) 高容量負荷

1回路あたり定格負荷容量の120%以上の負荷を接続すると約10秒後に出力は遮断され、7セグLEDが点灯し過負荷であることを表示します。負荷を定格負荷以下または無負荷にして制御入力をゼロレベルにすれば正常な状態に復帰します。

過負荷容量：2400W

※調光器出力を短絡しないようご注意ください。調光器が故障する恐れがあります。

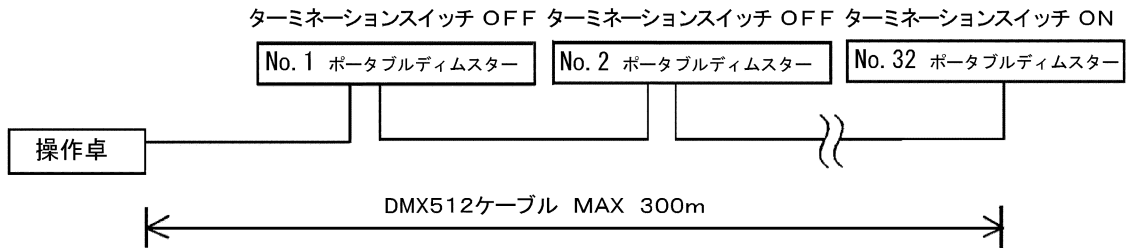
30Aタイプは機器全体の定格容量の120%以上の負荷を接続すると出力は遮断されます。なお、使用状況により機器の出力遮断前に電源分岐MCCBがトリップする場合がありますのでご注意ください。

2) 過温度

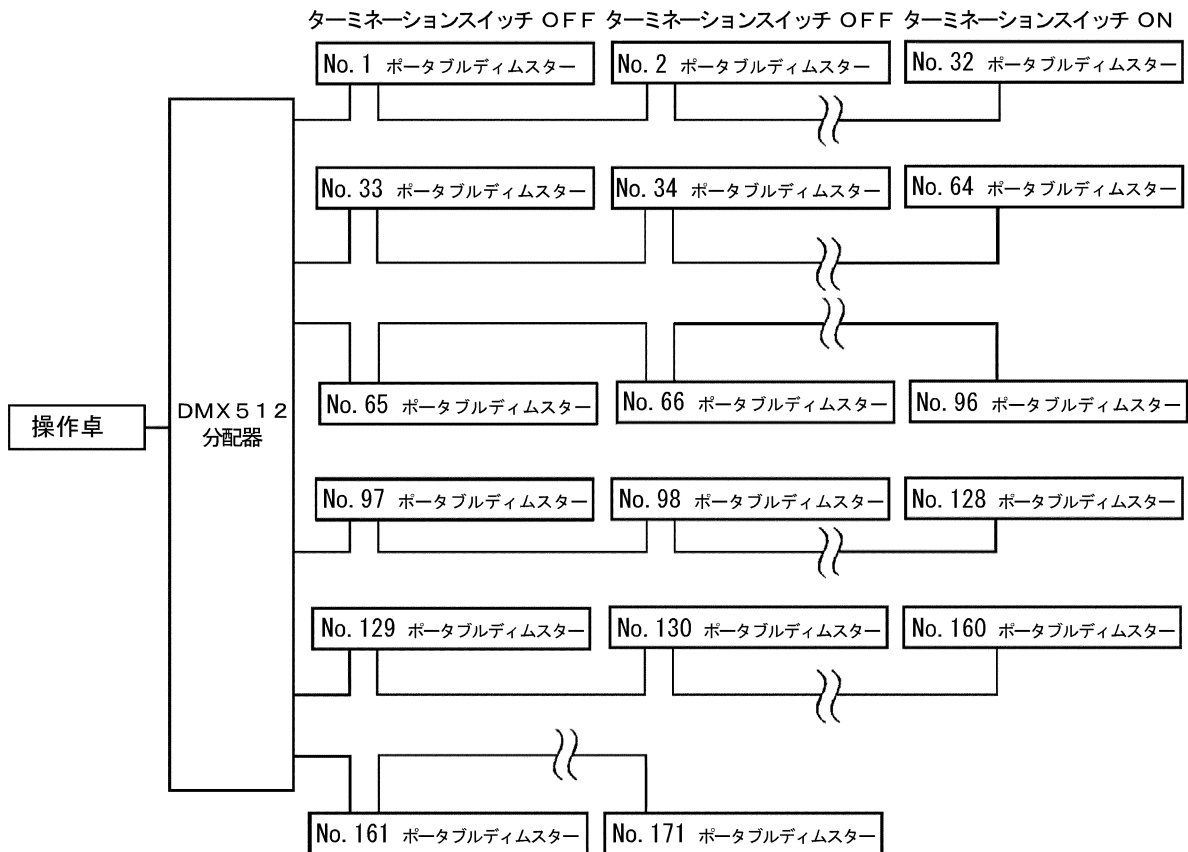
ポータブルディムスターは電力制御素子（IGBT）の温度が80℃になると操作パネルで状態表示をおこないます。温度が100℃以上になると出力を遮断し、ポータブルディムスターを保護します。温度が50℃に下がり、制御入力をゼロレベルにすれば復帰します。

6.2.4 通信

ポータブルディムスターはDMX 512またはRDMネットワークにより、操作卓からの調光制御信号を受信し、調光制御を行ないます。
 ネットワークインターフェイスはDMX” IN”、DMX” THROUGH” コネクタとターミネーションスイッチで構成されています。
 ポータブルディムスターはデジチェーン方式で接続され、32台まで1系統のDMX 512ケーブルで接続できます。33台以上接続する場合は、DMX分配器と複数のDMXケーブルを使用します。



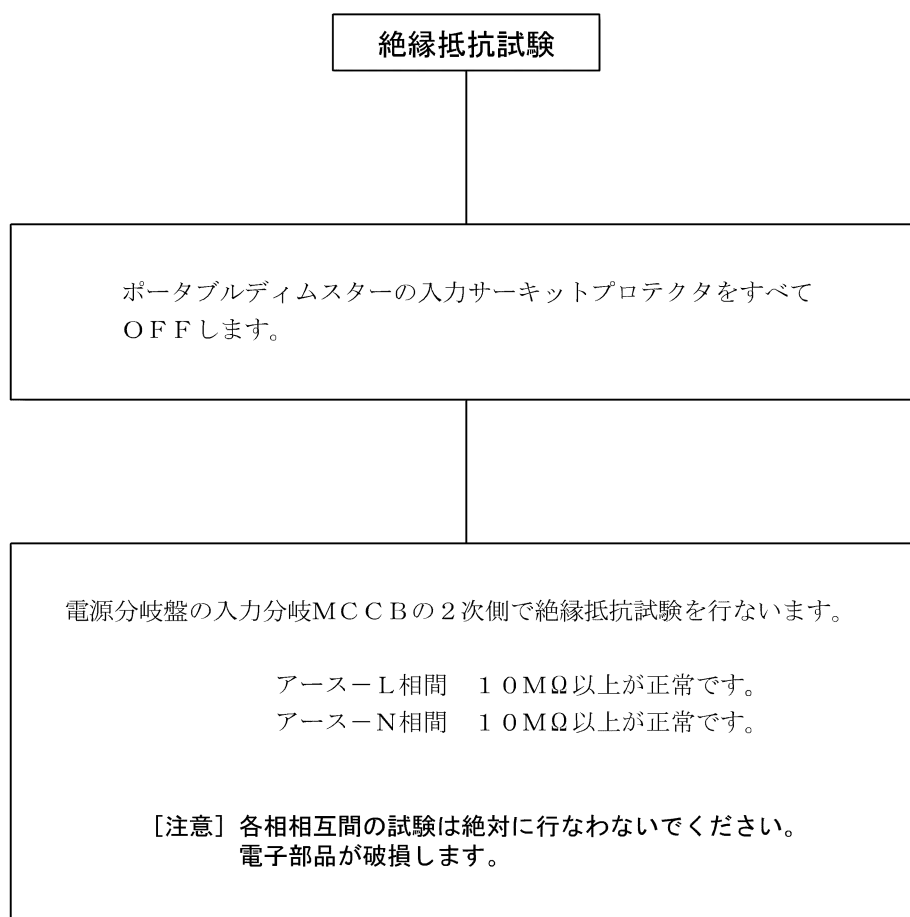
DMX 512のデジチェーン接続 (ポータブルディムスター 32台: 3回路×32=96回路)



DMX 512のデジチェーン接続 (ポータブルディムスター 171台 但し512回路までの制限)

6.2.5 絶縁試験

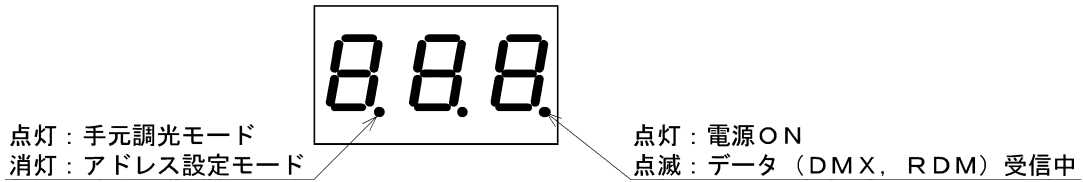
ポータブルディムスターの設備で行なう絶縁抵抗試験は、500V絶縁抵抗テストを使用して次の手順で行なってください。



※ 絶縁抵抗試験後、通電動作時に各MC C BおよびサーキットプロテクタのONを確認してください。

7. 操作方法

MODEボタンを押すことで、アドレス設定モードと手元調光モードを切り替える事ができます。
7セグLED下の点LEDで、動作状態と現在のモードを表示します。



・アドレス設定モード

DMX先頭アドレスを設定する事ができます。

UP/DOWNボタンを使って1～512の範囲にDMXアドレスを調整してください。

SET/CHボタンを押すことで調整したDMXアドレスが有効になります。

※SET/CHボタンを押さないと変更後のDMXアドレスは有効になりません。

SET/CHボタンを押すまでは前回設定したDMXアドレスのまま動作します。

※設定したDMXアドレスはポータブルディムスターの電源をOFFしても保持されます。

・手元調光モード

手元で明かりを操作することができます。

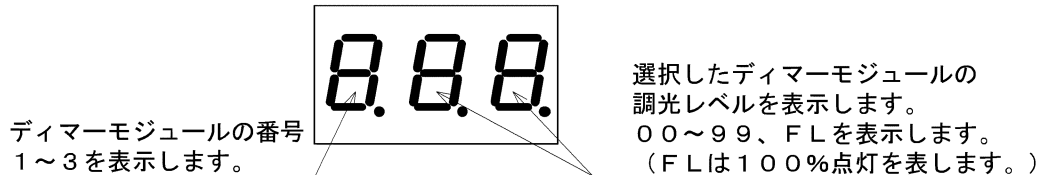
SET/CHボタンを押して操作したいディマーモジュールを選択してください。

UP/DOWNボタンを使って0～100%の範囲で明かりを調光できます。

※UP/DOWNボタンを同時に押すことで、ただちに100%点灯を行います。

100%点灯の状態（FLが表示された状態）で再度UP/DOWNボタンを押すと明かりはただちに消灯します。

※調光したレベルはポータブルディムスターの電源OFFまたは入力DMXの調光レベルが変化するまで保持されます。



・状態表示

状態異常が発生した場合、7セグLEDによってディマーモジュールごとの状態を表示します。
状態表示コードと発生ディマーモジュール番号を交互に表示します。

状態	状態表示コード	発生回路番号状態
漏電	A-1	A-1
MCCB OFF	A-2	A-2
過負荷	A-3	A-3
回路異常	A-4	A-4
温度異常	A-5	A-5

状態異常の起こっているディマーモジュールの番号を表示します。

例；回路1で状態異常

例；回路2，3で状態異常

8. 取扱い上の注意

8. 1 操作上の注意

- 1) 感電防止のため、必ずアース線の接地を行なってください。
- 2) 高い所に設備する際は、必ず落下防止対策(6.1.2 本体の取付け参照)を施してください。
- 3) 入力電圧許容範囲内で使用してください。50/60Hz、AC90~110Vの範囲で動作します。負荷は定格以下で使用してください。

8. 2 使用環境上の注意

- ① 正しい方向で取付けてください。ヒートシンクのフィンが垂直・上方向以外の方向で取付けると過温度警報がでることがあります。

- ② ポータブルディムスター本体の質量に合ったハンガーをご使用ください。

AL-TUIPT-10203-30P : 質量 5.4kg

AL-TUIPT-10203-60P : 質量 5.6kg

※ハンガーは耐荷重を守ってください。

(例) AL-740-HANGER : 許容吊下質量 35kg

- ③ 水に濡らさないでください。ポータブルディムスターが結露するような湿度の高いところで使用することも避けてください。

- ④ ポータブルディムスターの周囲温度0~40℃を守ってご使用ください。特に密閉されたところで使用するときにはポータブルディムスターからの発熱を考慮して換気してください。前後左右20cm以内には物を置かないでください。(1台分程度あける)また直射日光にさらさないでご使用ください。

本体を重ねて使用すると温度が上昇し、故障の原因となります。

- ⑤ 寒い屋外から暖かい室内にポータブルディムスターを移動したとき結露することがあります。そのときは十分乾燥させてからご使用ください。結露した状態で点灯操作をするとポータブルディムスターは故障します。

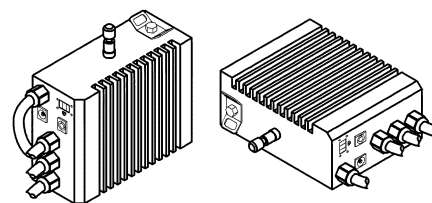
- ⑥ ほこりの多い場所での使用は避けてください。

- ⑦ ポータブルディムスターが動作中はもちろんのこと、運搬移動時でも大きな衝撃を与えないでください。

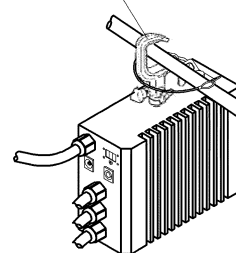
- ⑧ ポータブルディムスター内部は電圧が発生しており危険です。中を開けたり、改造したりしないでください。感電の原因となります。

- ⑨ 調光器出力を短絡しないようご注意ください。調光器が故障する恐れがあります。

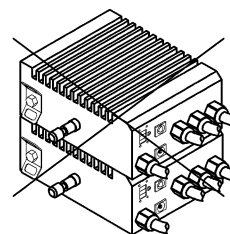
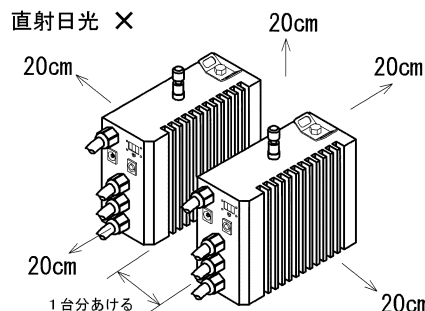
フィン垂直・上方向 ○



ハンガー



直射日光 ×



9. 困ったときのために

9. 1 チェックポイント

正常に照明ができないとき、まず下記のチェックを行なってください。

- (1) 入力電源をチェックしてください。コネクタは正しく接続していますか？正しい電圧ですか？
- (2) 操作卓、DMX 5 1 2 分配器は正しく接続され、電源が投入されていますか？
- (3) 操作卓は正しく接続されていますか？グラウンドマスタは上がっていますか？
- (4) DMX 5 1 2 ケーブルは正常で、正しく接続されていますか？
- (5) ネットワーク内の他製品は、正しい位置に接続されていますか？
- (6) ネットワークに3 2 台以上のDMX レシーバがありませんか？
(カラースクローラのようなものは1 台を1 レシーバとします)
- (7) DMX 5 1 2 のコモン線 (ピン1) は接地されていませんか？
ポータブルディムスターではこの線は接地しません。

9. 2 困ったときのために

こんなときここをお調べください

ディマーが正しく操作卓に反応しないようだ

- ・コンソールはパッチされていますか？
 - ・データケーブルはすべて接続されていますか？
 - ・ポータブルディムスターおよびDMX 5 1 2 分配器へ電源が供給されていますか？
 - ・過負荷または過温度でディマーモジュールがシャットダウンになっていませんか？
- ★ 7. 操作方法の“状態表示”を参照してください。

DMX アドレスの設定がおかしい

- ★ 5.2 各部の名称および機能“⑤操作パネル”を参照してください。

10. 点検と修理

10.1 日常点検、整備のお勧め

器具本体の耐用年数は、設置環境、取扱状態、保守管理状態によって異なります。下記の点検項目に沿った内容で保守点検と正しい維持管理を行ってください。なお、補修部品の最低保有期間は製造打ち切り後6年です。

- (1) お買い求めいただいた照明器具の性能を末長く維持し、安全を確保するために、下記の日常点検チェックリストに基づき点検および処置をしてください。
- (2) 日常点検チェックリストおよび処置

分類	点検項目	日常整備			弊社依頼 修理
		増締め	清掃	交換	
本体	モジュール・パネルの取付けに緩みはないか。	○			
	入力端子台・入力電源コネクタの緩みはないか。	○			
	入力電源コードに変形、亀裂はないか。				○
	汚れていないか。		○		
パネル部	動作は正常か。				○
	DMX入力・出力コネクタに抜けはないか。	○			
	操作パネルに破損はないか。				○
ディマー モジュール	動作は正常か。				○
	手元調光は正常に動作するか。				○
	ヒートシンク操作パネルに変形・破損はないか。				○
出力 コンセント	出力コンセントに破損はないか。				○
入力サーキット プロテクタ	入力サーキットプロテクタに破損はないか。				○
絶縁抵抗	漏電はないか。(絶縁抵抗10MΩ以上)				○

10.2 定期点検のお勧め

- (1) 使用期間における経年変化または、ご使用の状況によっては消耗、劣化する部品や絶縁の低下がありますので、専門技術者による定期点検をお勧めします。
- (2) 定期点検は弊社との保守点検契約をお勧めいたします。
点検内容、点検周期は、保守点検契約に基づいて実施いたします。

10.3 修理

- (1) 修理の判断
前記日常点検チェックリストに基づいて点検した結果、修理依頼の必要がある場合、およびその他の異常がある場合は修理依頼をしてください。
- (2) 修理のために取り外した部品は、特段のお申し出がない場合は弊社にて引き取らせていただきます。
- (3) 修理の際、弊社の品質基準に適合した再利用部品を使用することがあります。
- (4) 修理は弊社にお問い合わせください。

1 1. 仕様

1 1. 1 仕様一覧

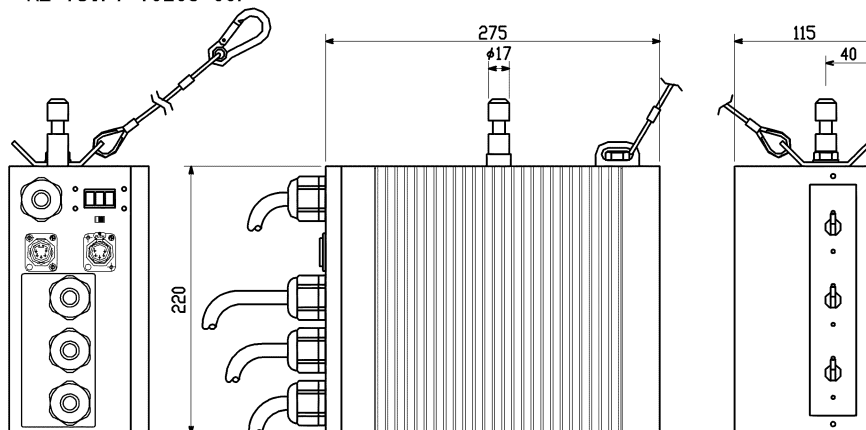
1) 標準仕様

タイプ	ポータブルディムスターⅢ30Aタイプ	ポータブルディムスターⅢ60Aタイプ
形名	AL-TUIPT-10203-30P	AL-TUIPT-10203-60P
寸法	W115×H220×D275 (mm)	
質量	5.4kg	5.6kg
使用方法	屋内、連続使用	
周囲温度	0～40℃	
電力制御素子	IGBT (Insulated-Gate Bipolar Transistor) +サイリスタ	
調光方式	順位相制御	
調光制御信号	DMX, RDM	
調光容量	20A / 3回路	
冷却方法	自然空気冷却	
入力電源	1φ2W 105V 3kVA	1φ2W 105V 6kVA
プラグ	C-30	C-60
電源コード	2PNCT 5.5mm ² ×3芯×0.4m	2PNCT 14mm ² ×2芯 +アース5.5mm ² ×0.4m
電源周波数	50 / 60Hz	
入力電圧範囲	90～110V	
出力電圧	0～100V	
最大負荷容量	1回路あたり2000W (但しトータル3000Wを超さないこと)	1回路あたり2000W
最小負荷容量	10W	
調光特性	JATET-Aカーブ	
定電圧特性	±1V以内	
トランジットタイム	200μs	
適用負荷	ハロゲン電球	
過負荷保護機能	過負荷時は電子遮断もしくはサーキットプロテクタにより保護する。	
熱管理機能	電力制御素子の温度が100℃以上の時、調光出力をOFFしディマーを保護する。	
手元点灯機能	全点灯 / 消灯 / 連続調光	
LED表示機能	電源受電, DMX・RDM通信, 状態表示	

- ・本仕様は弊社の標準仕様を表しています。
- ・仕様および外観は、改善のため予告なく変更することがあります。

2) 外観図

形名 : AL-TUIPT-10203-30P
AL-TUIPT-10203-60P



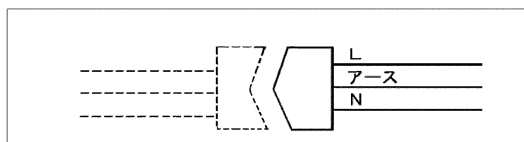
単位 : mm

3) アクセサリオプション (別売品)

取付機材	・ ハンガー
コード	・ DMXケーブル

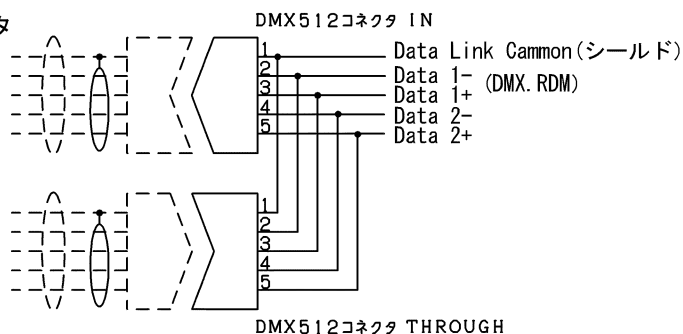
1 1. 2 端子台構成表

1) 入力電源



ポータブルディムスター	コネクタ型式	
	ケーブル側	ポータブルディムスター側
AL-TUIPT-10203-30P	AL-C-30C	AL-C-30P
AL-TUIPT-10203-60P	AL-C-60C	AL-C-60P

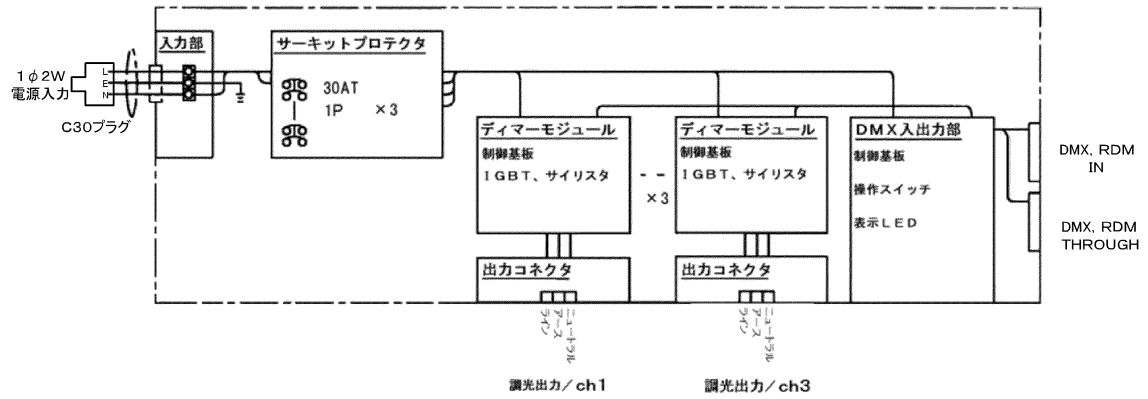
2) DMX 5 1 2 入出力コネクタ



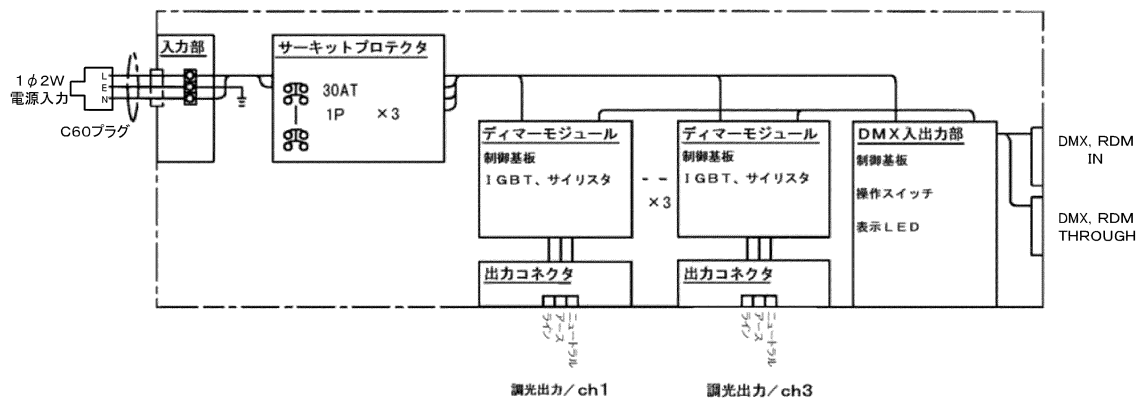
	コネクタ型式	
	ケーブル側	ポータブルディムスター側
DMX512 IN	NC5FX-B ノイトリック社 または 5ピンXLRメス型	NC5MDL-B-1 ノイトリック社
DMX512 THROUGH	NC5MX-B ノイトリック社 または 5ピンXLRオス型	NC5FDL-B-1 ノイトリック社

1 1 . 3 回路構成図

11.3.1 ポータブルディムスターⅢ30Aタイプ AL-TUIPT-10203-30P



11.3.2 ポータブルディムスターⅢ60Aタイプ AL-TUIPT-10203-60P



保証について

・保証期間は、商品お買上げ日より1年間です。但し、LED器具の点灯装置は3年間です。取扱説明書、本体貼付ラベル等の注意書に従った使用状態で保証期間内に故障した場合に、無償修理させていただきます。

・ランプ、点灯管、電池などの消耗品は対象外です。

※保証の例外

24時間連続使用など、1日20時間以上の長時間使用の場合は、上記の半分の期間とします。

保証の免責事項

1. 保証期間内でも次の場合には原則として有料にさせていただきます。

- (1) 使用上の誤り及び不当な修理や改造による故障及び損傷
- (2) お買上げ後の取り付け場所移設、輸送、落下などによる故障及び損傷
- (3) 火災、地震、水害、落雷、その他天災地変、異常電圧、指定外の使用電源（電圧、周波数）などによる故障及び損傷
- (4) 車両、船舶等に搭載された場合に生じる故障及び損傷
- (5) 施工上の不備に起因する故障や不具合
- (6) 法令、取扱説明書で要求される保守点検を行わないことによる故障及び損傷
- (7) 日本国内以外での使用による故障及び損傷

2. 離島および離島に準ずる遠隔地への出張修理を行った場合には出張に要する実費を申し受けます。

修理を依頼される時

・保証期間中は、お買上げ日を特定できるものを添えてお買上げ販売店（工事店）までお申し出ください。

・保証期間を過ぎている時は、お買上げ販売店（工事店）にご相談ください。

修理によって機能が維持できる場合は、ご希望により有料修理させていただきます。

・アフターサービスについてご不明な点並びに修理に関するご相談は、お買上げ販売店（工事店）にお問い合わせください。その際は器具の形名、お買上げ時期をお忘れなくお知らせください。

日本国内専用
Use only in Japan

東芝ライテック株式会社 <https://www.tlt.co.jp>

北海道開発営業担当	〒063-0814	北海道札幌市西区琴似4条2-1-2 コルテナII	TEL.011-624-1181	FAX.011-615-3169
東北営業所	〒980-0803	宮城県仙台市青葉区国分町2-2-2 東芝仙台ビル	TEL.022-264-7261	FAX.022-263-7660
首都圏営業所	〒212-8585	神奈川県川崎市幸区堀川町72-34 ラゾーナ川崎東芝ビル	TEL.050-3148-9825	FAX.044-548-9638
中部営業所	〒451-0064	愛知県名古屋市中区西2-33-10 東芝名古屋ビル	TEL.050-3191-3163	FAX.052-528-1545
関西営業所	〒541-0043	大阪府大阪市中央区高麗橋4-3-7 北ビル	TEL.06-6208-6111	FAX.06-6208-6118
中国営業所	〒730-0017	広島県広島市中区鉄砲町7-18 東芝フコク生命ビル	TEL.082-212-1242	FAX.082-212-1249
九州営業所	〒810-0072	福岡県福岡市中央区長浜2-4-1 東芝福岡ビル	TEL.050-3191-7172	FAX.092-735-3446

営業所名・住所・電話番号などは変更になる場合があります。
最新情報は右記QRコードより弊社ホームページをご確認ください。



お読みになったあとも必ず保存してください。

233344D