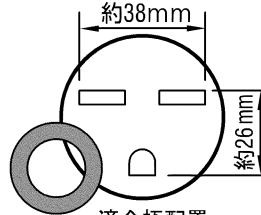


2P接地付30A露出コンセント (30A 250V) [DC2102E(W)]

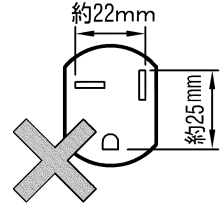
工事店様へ 施工前に必ずこの取扱説明書をお読みください。
 施工終了後は、この取扱説明書を施主様にお渡しください。

お願い

このコンセントはJIS C 8303 図A.13の極配置に対応した30A250V定格用のコンセントです。
 そのため小型2極接地付30A250Vの差込プラグは取り付けることができません。
 ご使用になる機器のプラグ側形状をご確認願います。



適合極配置
 JIS C 8303 図A.13 タイプ



小型2極接地付
 30A250Vタイプ

安全上のご注意



警告

発熱、焼損、火災、感電の原因になります。

- 定格電圧・定格電流を超えた条件で施工・ご使用しないでください。
- 適用電線以外のご使用しないでください。
- 端子ねじは、下記の適正締付トルクの範囲内で確実に締め付けてください。締め付けが不十分な場合や締め付けすぎの場合、電線等の接触不良やねじの破損により発熱して焼損や火災の原因となります。
- 水のかかる場所、油などの付着しやすい場所、低温、高温、多湿の場所、粉塵、アンモニアガスなどの腐食性ガスのある場所では使用しないでください。

■ 適合プラグ

接地30A 250V 差込プラグ
 (JIS C 8303 図A.13 極配置タイプ)

■ 適用電線

- ・600Vビニル絶縁電線(IV) 5.5mm²またはφ2.6
- ・600Vビニル絶縁ビニルシースケーブル平形(VVF) 5.5mm²またはφ2.6

※5.5mm²の電線で配線する時は、必ず付属の圧着端子かJIS C 2805 銅線用裸圧着端子 R5.5-5 相当品をご使用ください。

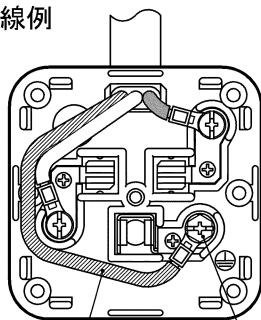
■ 端子ねじ(M4.5)の適正締付トルク範囲

1.5N・m～2.0N・m

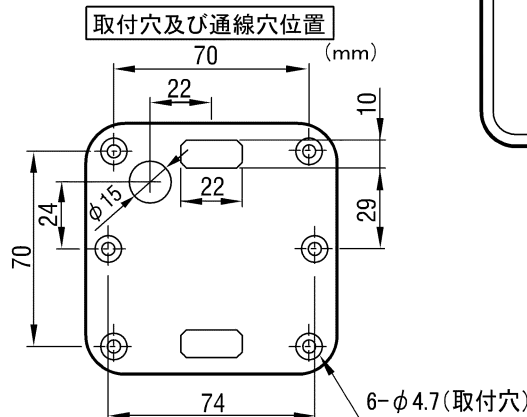
■ 取付けねじの適合範囲

皿木ねじ 又は 丸皿木ねじ φ3.5～φ4.5

■ 配線例

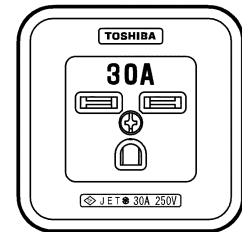
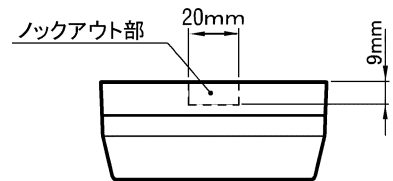


接地極電線 接地極端子ねじ



■ ノックアウト仕様

ノックアウトは上側面にあります。
 ノックアウトをきれいに割るためにペンチを使用することをお勧めします。



日本国内専用
 Use only in Japan

この取扱説明書は お読みになったあとも必ず保管してください。

修理・お取り扱い・お手入れについてご不明な点は
 お買い上げの販売店(工事店)へご相談ください。
 販売店(工事店)に修理のご相談ができない場合は、右記の窓口へ

東芝ライテック商品ご相談センター

0120-66-1048 (通話料:無料)
 携帯電話 046-862-2772 (通話料:有料)
 FAX 0570-000-661 (通話料:有料)
 ホームページアドレス <https://www.tlt.co.jp/>

・お客様からご提供いただいた個人情報は、修理やご相談への回答、カタログ発送などの情報提供に利用いたします。
 ・利用目的の範囲内で、当該製品に関連する東芝グループ会社や協力会社に、お客様の個人情報を提供する場合があります。

東芝ライテック株式会社

〒212-8585 神奈川県川崎市幸区堀川町72番地34

(061DC2102E)D