

器具形名		
LEDJ16901HN-LS2	LEDJ21901HN-LS2	LEDJ31901HN-LS2

オプション部品 (別売)
WIRE-L400-P3 WIRE-L400-P3-J

このたびは東芝LED照明器具をお買い上げいただきましてまことにありがとうございました。お使いになる方や他人への危害と財産の損害を未然に防ぎ、商品を安全に正しくお使いいただくために、この取扱説明書をよくお読みください。

- お客様へ ●この器具の取付工事は必ず電気工事に依頼してください。
●照明機器の電気工事は、主任電気工事士の管理が義務付けられています。
- 工事店様へ ●工事が終了しましたら、この説明書は必ずお客様へお渡しください。

■安全上のご注意

商品および取扱説明書には、お使いになる方や他人への危害と財産の損害を未然に防ぎ、商品を安全に正しくお使いいただくために、重要な内容を記載しています。

■工事店様へ

施工上のご注意

<p>警告 この表示を無視して、誤った取り扱いをすると、人が死亡または重傷を負う可能性が想定される内容を示します。</p>	
<ul style="list-style-type: none"> ●器具取付けは、本体表示並びに取扱説明書に従ってください。取付けに不備があると器具落下、感電、火災の原因となります。 ●照明制御システム・センサーと組み合わせて使用することはできません。動作不良の原因となります。 ●非調光器具です。調光制御装置には接続しないでください。誤動作、火災の原因となります。 ●電源線接続の際は、取扱説明書に従ってください。接続が不完全な場合は、接続不良による発熱、火災の原因となります。 ●施工時において絶縁体にナイフ等のキズが付いた状態で通電されると、絶縁破壊が生じ電線が焼損する原因となります。 ●器具と被照射面との距離は1.0m以上、離してご使用ください。照射距離が指定よりも近すぎると、被照射物の変質、変色、火災の原因となります。 	<ul style="list-style-type: none"> ●アース工事は電気設備の技術基準に従い確実に行ってください。アースが不完全な場合は、感電の原因となります。〔D種(第三種)接地工事〕 ●本器具は屋内・軒下用器具です。塩害地域、振動や衝撃のある場所、腐食性ガス(塩素ガス、硫化水素等)、溶液の発散する場所、オイルミストが発生する場所等には使用しないでください。変質、変色、腐食、絶縁不良、器具の落下の原因となります。
<ul style="list-style-type: none"> ●器具を改造したり、部品を変更して使用しないでください。落下、感電、火災の原因となります。 	<p>アース工事</p> <p>使用環境</p>

<p>注意 この表示を無視して、誤った取り扱いをすると、人が傷害を負う危険が想定される場合および物的損害の想定される内容を示します。</p>	
<ul style="list-style-type: none"> ●この器具はIP65です。 ●この器具は-20℃~65℃(LEDJ21901HN-LS2, LEDJ31901HN-LS2)、-20℃~70℃(LEDJ16901HN-LS2)の温度範囲で使用するように設計してあります。指定範囲外の温度では使用しないでください。部品劣化による短寿命や光束低下、故障、火災の原因となります。 ●風速6.0m/s以上の風の吹く場所では使用しないでください。落下の原因となります。 ●硫黄成分を含んだ温泉等では使用しないでください。不点灯による短寿命の原因となります。 ●かけやび割れが発生している下面カバーは使用しないでください。落下の原因となります。 ●この器具は200V~242V用器具です。器具に表示された電源電圧(定格電圧±6%以内)以外の電圧で使用しないでください。間違えて使用すると器具の短寿命、火災の原因となります。 	<p>使用環境</p>

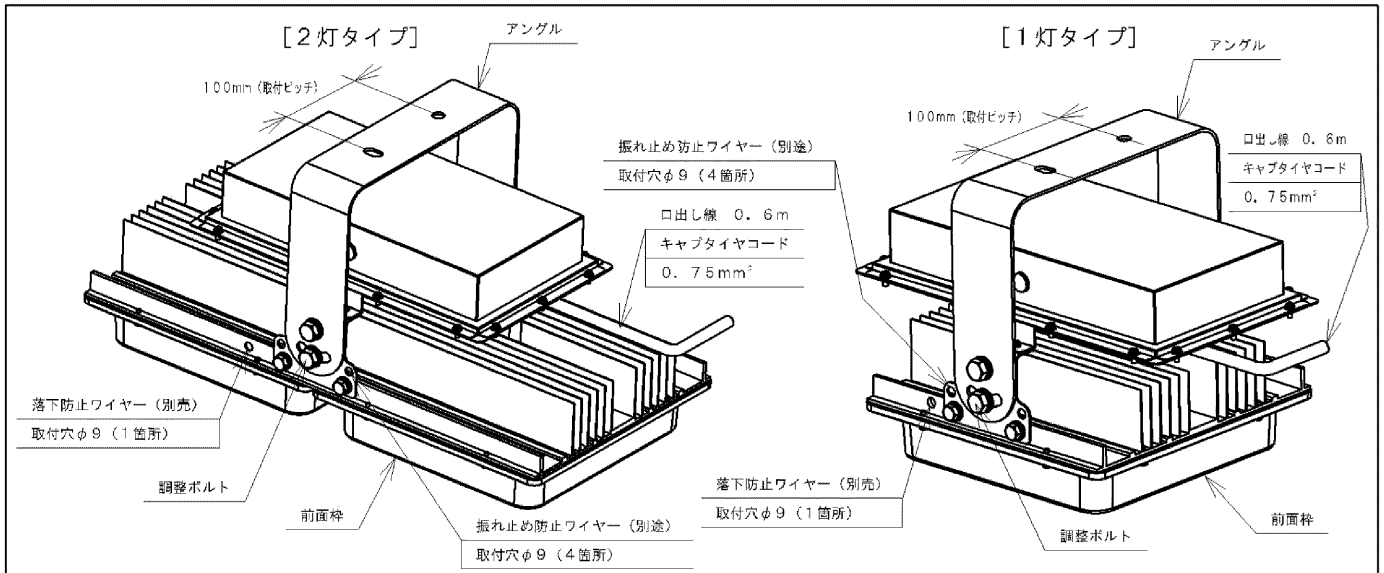
<ul style="list-style-type: none"> ●この器具は天井直付け形専用器具です。 ●器具の取り付けには方向性があります。補強の無い天井面への取付、据え置き取付、壁面取付はしないでください。指定以外の取り付けを行うと水気の浸入による絶縁不良、感電、器具の落下や火災の原因となります。 	<p><取付け不可></p> <p>壁面</p> <p>補強のない薄い天井</p> <p>据え置き</p> <p>灯具角度取付</p> <p>埋り込まれた場所</p> <p>筒などで覆われた場所</p>
--	---

■お客様へ

使用上のご注意

<p>警告 この表示を無視して、誤った取り扱いをすると、人が死亡または重傷を負う可能性が想定される内容を示します。</p>	
<ul style="list-style-type: none"> ●下面カバーには衝撃を加えないでください。落下の原因となります。 ●お手入れの際は、必ず電源を切ってください。感電の原因となります。 ●器具を布や紙などの可燃物で覆ったり、被せたり、燃えやすいものを近づけたりしないでください。火災の原因となります。 	<p>保守</p>
<p>注意 この表示を無視して、誤った取り扱いをすると、人が傷害を負う危険が想定される場合および物的損害の想定される内容を示します。</p>	
<ul style="list-style-type: none"> ●点灯中及び消灯直後は器具が高熱となっておりますので、手を触れないでください。やけどの原因となります。 	<p>接触禁止</p>
<ul style="list-style-type: none"> ●器具を掃除する際は乾いた布か、水に浸した布をよく絞って拭いてください。 ●金風部分にクレンザーやたわしで磨かないでください。傷つけたり、腐食の原因となります。 ●器具を洗剤・薬品などで拭いたり殺虫剤をかけないでください。器具の破損、落下、感電等の原因となります。 	<p>保守</p> <p>使用環境</p>

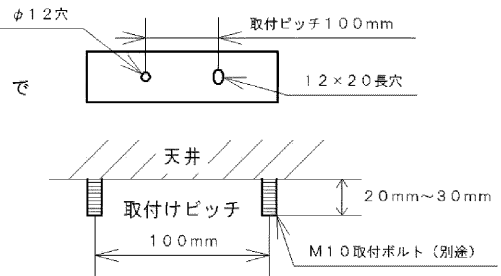
■各部のなまえ



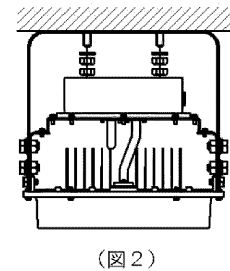
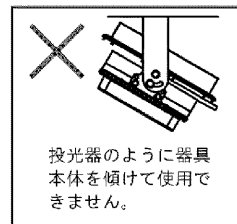
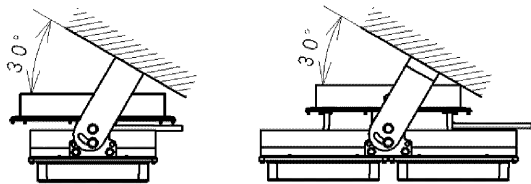
■器具の取り付け方

安全施工上、取り付け作業は2人で行ってください。

1. 天井に取付けボルト2本 (別途) を施工してください (図1)
2. アングルを1. の取付けボルトにM10ナット2個 (別途) とM10平座金 (別途) で確実に固定してください。 (推奨締付トルク: 25 N・m) (図2)
M10ナットは、ダブルナットで締付けてください。
3. アングル側面の調整ボルトを緩め、器具本体が必ず水平になるように調整した後、確実に固定してください。
各器具の取付け可能傾斜天井角度は下表に従ってください。



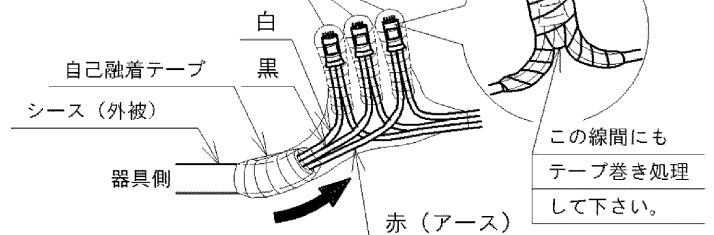
傾斜天井角度	形名
0° ~ 30°	LEDJ16901HN-LS2
	LEDJ31901HN-LS2
	LEDJ21901HN-LS2



4. 器具の口出し線は0.6mです。直接器具の口出し線に接続できない場合は、延長ケーブルを準備してください。電源線、アース線を器具の口出し線 (アース線付) に接続してください。電源線、アース線については、耐熱80℃以上のものを使用してください。
絶縁処理は导体部分のみではなくシース (外被) 部も含めて行ってください。アース線はD種接地工事を行ってください。口出し線の接続は電気設備技術基準の省令第7条、及び同解釈12条に従ってください。不十分な場合は、電線からの浸水による絶縁不良や、不点灯の原因となります。

各端末を絶縁処理

必ず上向きにしてください。



耐熱80℃以上の自己融着テープ等により各端末を絶縁処理した後に、さらにシース (外被) 部から絶縁処理を行ってください。

口出し線の結線が不完全な場合には、絶縁不良による発熱、器具の破損、火災の原因となります。



配線工事

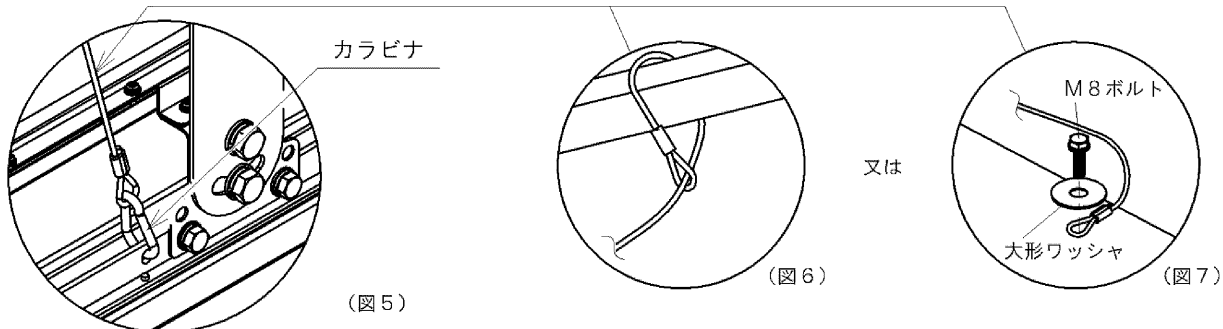
アース線の結線が不完全な場合には、感電の原因となります。



アース工事

■落下防止ワイヤー（別売）の取付け方（以下、ワイヤー）

1. 本体の落下防止ワイヤー取付穴にカラビナを通してワイヤーを取り付けてください。（図5）
もう片方は巻き付ける（図6）、またはワイヤー付属のボルトで固定してください。（図7）
2. ワイヤー取付後、ワイヤーが抜け落ちないことを確認してください。取付けに不備があると落下の原因となります。



ワイヤー取付けに不備があったり、器具の落下衝撃に耐えられない箇所への施工は器具落下の原因となります。

■基本特性（周囲温度 25℃）

	器具形名	定格電源電圧	定格周波数	消費電力		入力電流		器具質量
				200V時	242V時	200V時	242V時	
2灯タイプ	LEDJ31901HN-LS2	AC200V	50/60Hz	164.0W	164.0W	0.84A	0.70A	9.4kg
1灯タイプ	LEDJ21901HN-LS2			116.0W	116.0W	0.60A	0.51A	6.5kg
	LEDJ16901HN-LS2	AC242V		82.0W	82.0W	0.42A	0.35A	6.0kg

■お手入れのしかた

- ① 器具お手入れの際は、必ず電源スイッチを切ってください。消灯直後は器具が高温となっていますので、しばらく（20～30分程度）時間をおいてから行ってください。
- ② 器具の外側やガラスの外側の汚れは、柔らかい布を水に浸し、よくしぼってから拭きとってください。
- ③ モップやデッキブラシなどを用いた清掃を行わないでください。器具内への浸水や器具の破損の原因となります。



保守

接触禁止

■使用上のご注意

- LED素子にはバラツキがあり、同一の形名の器具においても光色、明るさが異なる場合があります。ご了承ください。
- 安全上LED光源を直視しないでください。
- LEDモジュール、電源の交換はできません。
- 万が一、下面カバーが破損した場合には、必ず器具交換を行ってください。そのまま使用しますと機能を維持することができず早期寿命となります。

■保守・点検のために

(施工記録)

器具形名	保守作業上の注記
取付年月日	

■保証とアフターサービス

保証について

- ・保証期間は、商品お買い上げ日より1年間です。
但し、LED器具の点灯装置については3年間です。
- ・セード、グローブ、リモコン送信器は保証対象とし、ランプ、点灯管、電池などの消耗品は対象外とさせていただきます。
- ・24時間連続使用など、1日20時間以上の長時間使用の場合は、上記の半分の期間とします。
- ・取扱説明書、本体貼付ラベル等の注意書に従った使用状態で保証期間内に故障した場合には、無償修理させていただきます。

保証の免責事項

1. 保証期間内でも次の場合には原則として有料にさせていただきます。
 - (1) 使用上の誤り及び不当な修理や改造による故障及び損傷
 - (2) お買い上げ後の取付場所移設、輸送、落下などによる故障及び損傷
 - (3) 火災、地震、水害、その他天災地変、異常電圧、指定外の使用電源（電圧、周波数）などによる故障及び損傷
 - (4) 車両、船舶等に搭載された場合に生じる故障及び損傷
 - (5) 施工場の不備に起因する故障や不具合
 - (6) 法令、取扱説明書で要求される保守点検を行わないことによる故障及び損傷
 - (7) 日本国内以外での使用による故障及び損傷
2. 離島及び離島に準ずる遠隔地への出張修理を行った場合には出張に要する実費を申し受けます。

修理を依頼されるとき

- ・保証期間中は、お買い上げ日を特定できるものを添えてお買い上げの販売店（工事店）までお申し出ください。
- ・保証期間を過ぎている時はお買い上げの販売店（工事店）にご相談ください。修理によって機能が維持できる場合は、ご希望により有料修理させていただきます。
- ・アフターサービスについてご不明な点並びに修理に関するご相談は、お買い上げの販売店（工事店）または東芝ライテック商品ご相談センターにお問い合わせください。その際は器具の形名、お買い上げ時期をお忘れなくお知らせください。

部品について

- ・修理のために取り外した部品は、特段のお申し出がない場合は弊社にて引き取らせていただきます。
- ・修理の際、弊社の品質基準に適合した再利用部品を使用することがあります。
- ・補修用修理部品の保有期間
弊社は、照明器具の補修用性能部品を製造打ち切り後6年間保有しています。性能部品とは、その部品の機能を維持するために必要な部品です。補修用性能部品には、同等機能を有する代替品を含みます。

修理・お取り扱い・お手入れについてご不明な点は

お買い上げの販売店へご相談ください。

販売店にご相談ができない場合は、下記の窓口へ

東芝ライテック商品ご相談センター

0120-66-1048 (通話料: 無料)

受付時間: 365日 9:00~18:00

携帯電話・PHSなど 046-862-2772 (通話料: 有料)

FAX 0570-000-661 (通話料: 有料)

- ・お客様からご提供いただいた個人情報は、修理やご相談への回答、カタログ発送などの情報提供に利用いたします。
- ・利用目的の範囲内で、当該製品に関連する東芝グループ会社や協力会社に、お客様の個人情報を提供する場合があります。

日本国内専用

Use only in Japan

東芝ライテック株式会社

〒212-8585 神奈川県川崎市幸区堀川町72番地34

お客様はお読みになったあとも必ず保存してください。