

品番 LEDD-95423N-LD9・LEDD-95423W-LD9・LEDD-75423N-LD9
 LEDD-75423W-LD9・LEDD-60423N-LD9・LEDD-60423W-LD9
 LEDD-60423WW-LD9・LEDD-60423L-LD9

・器具の取り付けには電気工事士の資格が必要です。施工は必ず工事店に依頼してください。

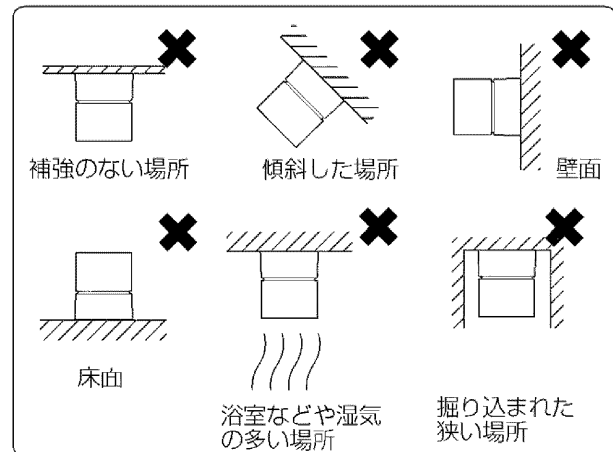
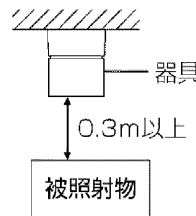
施工説明

工事店様へ、この説明書は保守のためお客様に必ずお渡しください。

安全に関するご注意

警告

- 施工は、取扱説明書にしたがい確実に行う。施工に不備があると火災・感電・落下の原因となります。
- 器具の改造および構成部品(LED、電源部など)の交換はしない。火災・感電・落下の原因となります。
- 水平天井取付専用です。右図のような場所に取り付けない。火災・落下の原因となります。
- 必ず表示された定格電圧±6%の電源電圧で使用する。火災・感電・故障の原因となります。
- 器具と被照射物との距離は0.3m以上離す。指定よりも被照射物が近づくおそれのある場所(ドア開閉範囲の上、家具の上、クローゼット・押入れの中等)では使用しない。過熱による火災の原因となります。



注意

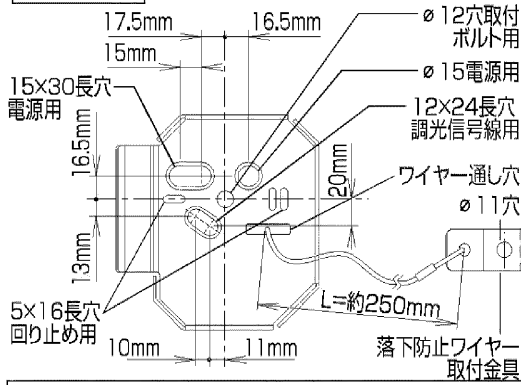
- 一般屋内用器具です。直射日光の当たる場所、水気が多い場所、湿気が多い場所、腐食性のガスの発生する場所では使用しない。火災・感電・サビの原因となります。
- 軒下、屋側通路等の雨の吹き込みを受ける場所で使用しない。火災・感電・落下・サビの原因となります。
- 周囲温度は、5℃～35℃で使用する。指定外の周囲温度で使用すると、火災または短寿命の原因となります。
- 振動のある場所では使用しない。火災・感電・落下・取付面のスキマおよび変形の原因となります。
- 器具の取り付け取り外しは手袋など保護具を使用する。けがのおそれがあります。

施工上のご注意

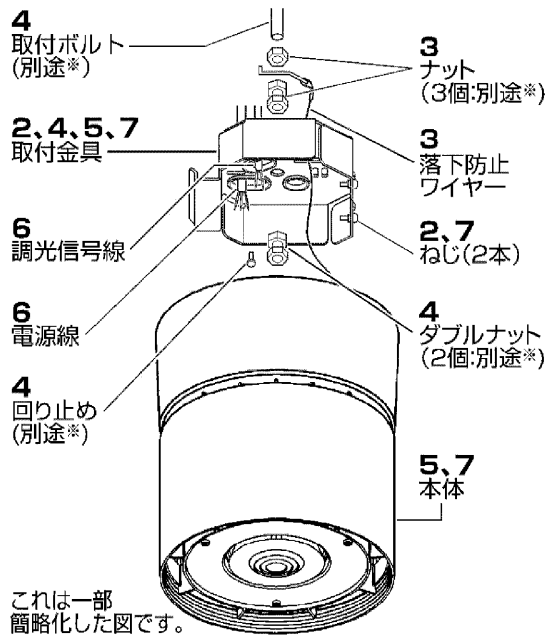
- 取付面がクロス貼り場合、接着剤が十分に乾燥してから器具を取り付けてください。サビや変色の原因となります。
- LEDにはバラツキがある為、同一商品でも商品ごとに発光色・明るさが異なる場合があります。ご了承ください。
- 照射距離が近い時や照射面によって、光ムラが気になる場合があります。ご了承ください。
- 信号線用端子に電源線を絶対に接続しないでください。故障の原因となります。
- 器具は当社製適合コントロールクスと組合せてご使用ください。他のコントロールクスを使用すると、器具故障の原因となります。
- 電気設備技術基準に従って施工してください。

各部のなまえと取り付けかた

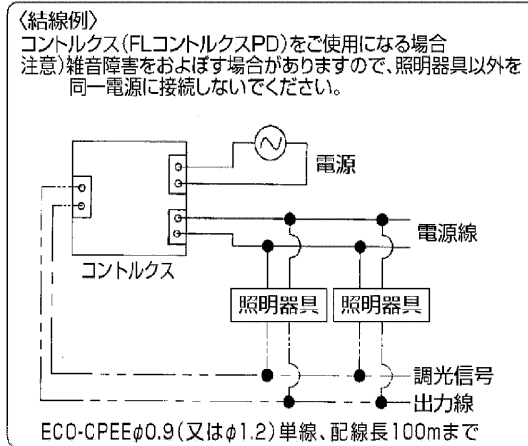
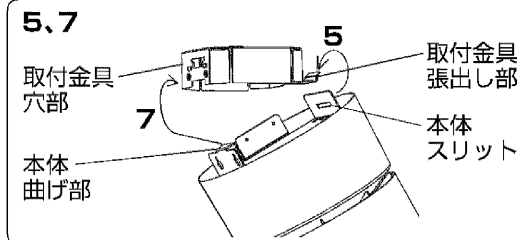
見上げ図



適合アウトレットボックス(別途※)・スイッチカバー(別途※) ◎JIS C8340適合品	
名称	呼び
アウトレットボックス	中型四角(浅型)
スイッチカバー(1個用)	中型四角



これは一部簡略化した図です。

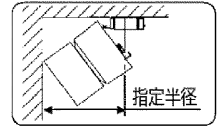


1. 取り付け前の確認をする

- 器具質量(表1参照)に十分耐えるよう、取付部の強度を確保する。
- 不備がありますと器具落下の原因となります。
- 取付ボルトから指定半径350mmの間に、障害物が無いことを確認する。

<表1>

品番	器具質量
LEDD-9~、LEDD-7~	約5.4kg
LEDD-6~	約5.5kg



2. 取付金具を取り外す

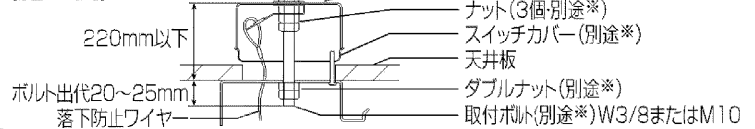
- ねじ(2本)をゆるめ、本体より取り外す。
- 注) 落下防止ワイヤーは取付金具から外さないでください。外すと落下防止ワイヤーを取り付けられなくなります。

3. 落下防止ワイヤーを取り付ける

安全施工のため、必ず作業は2名以上で行ってください。

- 適合のアウトレットボックス及びスイッチカバーをご使用ください。
- ボックス内で落下防止ワイヤーを固定してください。
- ※天井板がない場合は「7.本体を固定する」の後に別途のボルトに取り付けてください。次ページ「天井板がない場合の落下防止ワイヤーの取り付けかた」参照

<施工例>



注意

落下防止ワイヤーを取り付けてください。不備がありますと落下の原因となります。

4. 取付金具を取り付ける

安全施工のため、必ず作業は2名以上で行ってください。

- 取付金具の指定の穴より電源線・調光信号線を引き込む。
- ダブルナット方式でゆるめないように取り付け。
- (取付ボルトは、W3/8またはM10を使用する)
- ねじ(呼び4、別途※)で回り止めを行う。

5. 仮吊りを行う

- 本体スリットを取付金具張出し部に引っ掛ける。

6. 電源線とアース線、調光信号線を接続する

電源線の接続

器具故障の原因となりますので、調光信号線用の端子には絶対に電源線を接続しないでください。

- 保護チューブ(付属)を1本ずつの状態にする。
- 電源線、アース線を保護チューブ(付属)に通るように加工する。
- 電源線、アース線に保護チューブ(付属)を通してから端子台の差込穴の奥まで確実に差し込む。

① 接地工事(D種接地工事)を確実に行ってください。

接続に不備があると感電の原因となります。

- ② 電源線を電源線用端子台の差込穴の奥まで確実に差し込む。
- アース端子側から順に差し込むと容易になります。
- 電源線用端子台の送り容量は6Aです。

接続が不完全な場合、または容量がオーバーした場合、**火災・感電の原因となります。**

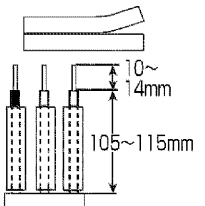
(但し、信号線容量により連結台数は適合コントロールクスの取扱説明書にしたがってください。)

調光信号線の接続

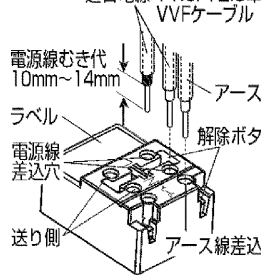
- ラベルをはがす。
- 調光信号線弁込穴に、調光信号線を確実に差し込む。極性はありません。

電源線の接続

保護チューブ(付属)を切れ目に従って、1本ずつにする。
※短く切断しないこと

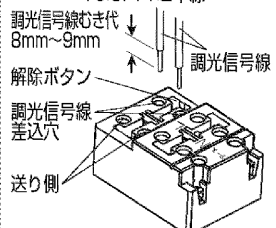


適合電源:φ1.6/φ2.0単線
VVFケーブル



調光信号線の接続

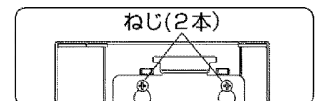
適合電源:ECC-CPEE(CPEV相当)
φ0.9/φ1.2単線



7. 本体を固定する

- 電源線・調光信号線を天井内に押し込む。
- 本体掛け部を取付金具穴部に引っ掛ける。
- 右図の状態でねじ(2本)を適正締付トルク(0.8~1.2N・m)で締め付ける。

- 注) 電源線および調光信号線、落下防止ワイヤーが取付金具内に収まった状態で本体を固定してください。
- 天井板がない場合は、本体を固定した後に落下防止ワイヤーを取り付けてください。次ページ「天井板がない場合の落下防止ワイヤーの取り付けかた」参照

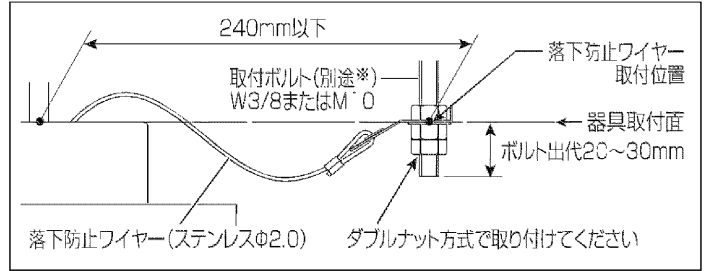
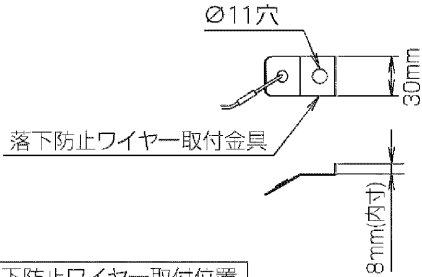


天井板がない場合の落下防止ワイヤーの取り付けかた

・落下防止ワイヤー(1本)を確実に取り付けてください。

落下防止ワイヤー取付部

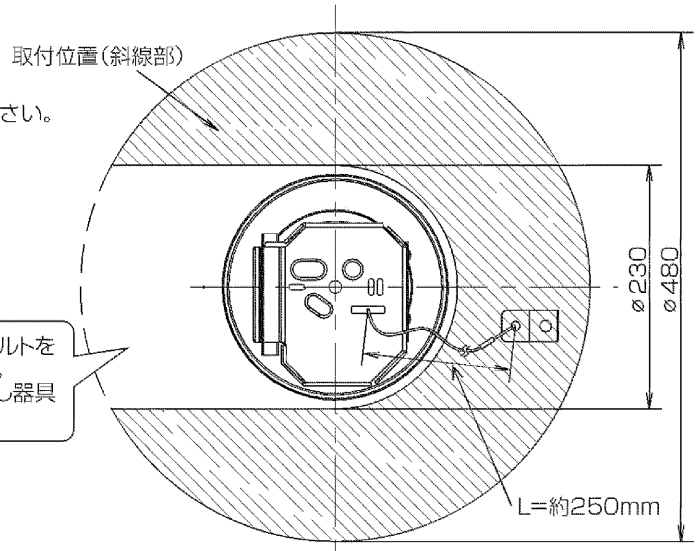
- ・位置決めナットを使用して取付位置を調整してください。
- ・取付ボルトの出代は20~30mmにしてください。



落下防止ワイヤー取付位置

- ・右図の取付位置(斜線部)の範囲内で取付ボルトを設置してください。ワイヤー取付位置は、器具取付面と同一面としてください。やむを得ず器具取付面より上直とする場合は、ワイヤー長さが届く範囲としてください。器具取付面より下面にワイヤーを取り付けしないでください。落下の原因となります。
- ・右図の取付位置(斜線部)の範囲外に取付ボルトを設置すると、ワイヤーが取り付けられません。

斜線部以外のところへボルトを取り付けしないでください。取付ボルトと器具が接触し器具が取り付けられません。



取扱説明

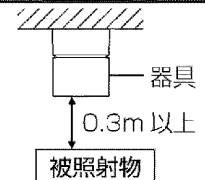
お客様へ、この説明書は必ず保管ください。

ご使用前にこの取扱説明書を必ずお読みの上、正しくお使いください。

安全に関するご注意

⚠ 警告

- 器具の改造および構成部品(LED、電源部など)の交換はしない。火災・感電・落下の原因となります。
- 布や紙など燃えやすいもので覆ったり、かぶせたりしない。火災の原因となります。
- 異常を感じたら速やかに電源を切り、販売店・工事店にご相談ください。火災・感電の原因となります。
- 器具と被照射物との距離は0.3m以上離す。指定よりも被照射物が近づくおそれのある場所(ドア開閉範囲の上、家具の上、クローゼット・押入れの中等)では使用しない。過熱による火災の原因となります。



⚠ 注意

- 器具の下に温度の高くなる物(ストーブ・ガスレンジ等)や湿気を発生させる物を置かない。火災・感電の原因となります。
- LEDを直視しない。目の痛みの原因となることがあります。
- お手入れの際は必ず電源を切って行う。感電・やけどの原因となります。
- 照明器具には寿命があります。設置して10年(※1)経つと、外観に異常がなくても内部の劣化は進行しています。点検・交換してください。 ※1:使用条件は周囲温度30℃、1日10時間点灯です。
 - ・LED光源は寿命が来ても、暗くなりますが点灯し続けます。点灯できるからといって継続して使用が可能というわけではありません。
 - ・周囲温度が高い場合・点灯時間が長い場合などは寿命が短くなります。
 - ・1年に1回は「安全チェックシート」に基づき自主点検してください。
 - ・3年に1回は工事店等の専門家による点検をお受けください。点検せずに長期間使い続けるとまれに火災・感電・落下などに至る場合があります。

■LED照明器具の光源寿命(※2)は、60,000時間です。(照明器具の寿命とは、異なります。)
 ※2:光源の寿命は、点灯しなくなるまでの総点灯時間または、全光束が点灯初期の80%に下がるまでの総点灯時間のいずれか短い時間を推定したものです。

取説No.NDTLNN57510K - TB

使用上のご注意

- LEDには光のバラツキがある為、同一品番でも商品ごとに発光色、明るさが異なる場合があります。
- LEDは交換できません。
- LEDの点灯タイミングにはバラツキがあります。
- パネル部に向けて殺虫剤を吹きかけないでください。パネルの汚れ、破損の原因となります。
- シンナー・ベンジン・アルカリ系洗剤で拭かないでください。変色・変質・強度低下による破損の原因となります。
- 調光器と組合せて使用した場合、下記のような状態がありますが、異常ではありません。
 - ・同一器具またはシリーズ器具で点灯及び消灯時のフェードのしかたに違いが出る場合があります。
 - ・電源電圧変動などの影響により瞬間的に明るくなったり暗くなったりすることがあります。
 - ・調光器と器具を同時に電源OFF/ONしたり、停電等で電源電圧が一時的に低下し復帰した場合、一旦、設定の調光状態より明るく点灯してから、設定の調光状態になることがあります。
- ラジオ、テレビや赤外線リモコン方式の機器は照明器具から離してご使用ください。雑音が入ったり正常に動作しない場合があります。

保証について

- 保証について
この商品の保証期間は1年間です。但し、LED電源は3年間です。消耗品は除きます。詳細は弊社カタログをご参照ください。
- 保証書について
保証書が必要な場合は、弊社代理店または弊社営業所へお申し出ください。

お手入れ



注意

必ず電源を切って行ってください。
感電・やけどの原因となります。

〈器具の清掃について〉・水または中性洗剤を用いて、汚れた部分を軽く拭き取ってください。
シンナー・ベンジン・アルカリ系洗剤で拭かないでください。
変色・変質・強度低下による破損の原因となります。



定 格

品番	定格電圧	周波数	消費電力	入力電流	
LEDD-95423N-LD9	AC100V	50/60Hz	77.8W	0.799A	
LEDD-95423W-LD9	AC200V			0.392A	
	AC242V			0.328A	
LEDD-75423N-LD9	AC100V			59.1W	0.593A
LEDD-75423W-LD9	AC200V				0.300A
	AC242V				0.249A
LEDD-60423N-LD9	AC100V		42.4W		0.430A
LEDD-60423W-LD9	AC200V				0.220A
LEDD-60423WW-LD9	AC200V				0.220A
LEDD-60423L-LD9	AC242V			0.180A	

商品仕様

品番	光色	配光	調光範囲
LEDD-95423N-LD9	昼白色	広角タイプ	約5%~100%
LEDD-95423W-LD9	白色		
LEDD-75423N-LD9	昼白色		
LEDD-75423W-LD9	白色		
LEDD-60423N-LD9	昼白色		
LEDD-60423W-LD9	白色		
LEDD-60423WW-LD9	温白色		
LEDD-60423L-LD9	電球色		

修理・お取り扱い・お手入れについてご不明な点は

お買い上げの販売店へご相談ください。

販売店にご相談ができない場合は、下記の窓口へ

東芝ライテック商品ご相談センター

0120-66-1048 (通話料：無料)

受付時間：365日 9:00~18:00

携帯電話・PHSなど 046-862-2772 (通話料：有料)

FAX 0570-000-661 (通話料：有料)

- ・お客様からご提供いただいた個人情報は、修理やご相談への回答、カタログ発送などの情報提供に利用いたします。
- ・利用目的の範囲内で、当該製品に関連する東芝グループ会社や協力会社へ、お客様の個人情報を提供する場合があります。