

対象機種	器具形名	器具タイプ
	LEMM-070	直付形 W70タイプ
	LEMM-120	直付形 W120タイプ
	LEMM-150	直付形 反射笠タイプ

このたびは東芝非常用照明器具をお買いあげいただきまして、まことにありがとうございました。  
お使いになる方や他人への危害と財産の損害を未然に防ぎ、商品を正しくお使いいただくために、この取扱説明書をよくお読みください。

**■安全上のご注意** 照明機器の工事に関しては、電気工事の有資格者の施工管理が義務付けられています。  
工事が終了しましたら、この取扱説明書は必ずお客様へお渡しください。

**⚠ 警告** この表示を無視して、誤った取扱いをすると、人が死亡または重傷を負う可能性が想定される内容を示します。

禁止	・器具を改造したり、部品の追加、部品の交換は絶対におやめください。器具落下、感電、火災の原因となります。
	・一般屋内用器具です。直接雨・風の当たる場所や、振動や衝撃のある場所、粉塵の発生する場所(工場やトンネル内にある駅ホーム等)、腐食性ガス・塩素ガス・硫黄成分などの発生する場所、オイルミストが発生する環境下などには使用しないでください。
	・この器具は、防湿形ではありませんので、湯気、湿気の多い場所には使用できません。
必ず実施	・レンズはガラス製のため、取扱いに注意してください。破損によるケガの原因となります。
	・器具の取り付けは、重量に耐えるところに、本体表示並びに取扱説明書の「器具の取り付けかた」に従ってください。取り付けに不備がありますと器具落下、火災の原因となります。
	・電源線接続の際は、取扱説明書の「器具の取り付けかた」に従ってください。接続が不完全な場合は接続不良による発熱、火災の原因となります。
	・器具の取り付けの際は手袋を着用してください。ケガの原因となります。

**⚠ 注意** この表示を無視して、誤った取扱いをすると、人が傷害を負う危険が想定される場合および物的損害の発生が想定される内容を示します。

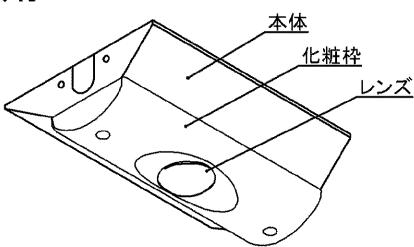
禁止	・周囲温度が5℃～35℃以外では使用しないでください。高温で使用しますと火災の原因となります。
	・表示された電源電圧(交流定格電圧±6%、直流定格電圧+45%～10%)以外で使用しないでください。間違えて使用しますとLEDモジュール、ユニットの短寿命、火災の原因となります。
	・この器具は、屋内専用です。屋外や軒下、湿気、水気のある場所で使用しないでください。絶縁不良、感電の原因となります。

**⚠ お願い**

- ・電源回路は必ず予備電源(非常用電源)からの専用回路とし、予備電源と器具の間には点滅スイッチを設けないでください。
- ・この器具は非常点灯専用器具です。併用形ではありませんので平常時には点灯できません。
- ・ラジオ、ワイヤレス方式の機器は、なるべく照明器具から離してご使用ください。雑音が入る場所があります。

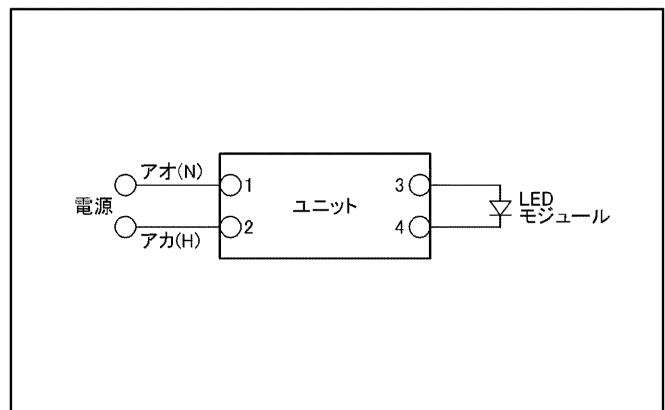
**■各部のなまえ**

**天井専用**【LEMM-120の例で説明しています。】



●付属品  
 ・電源ブッシング .....2本(LEMM-150のみ)  
 ・この取扱説明書は同種類のLED器具と共通になっておりますのでお求めの器具と姿図が異なる場合があります。

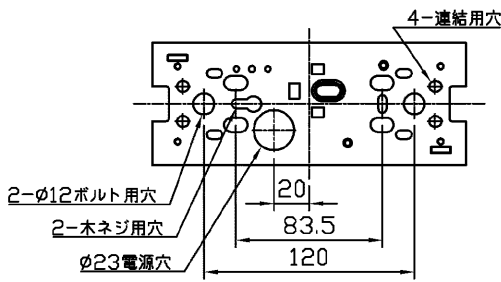
**■器具の回路図**



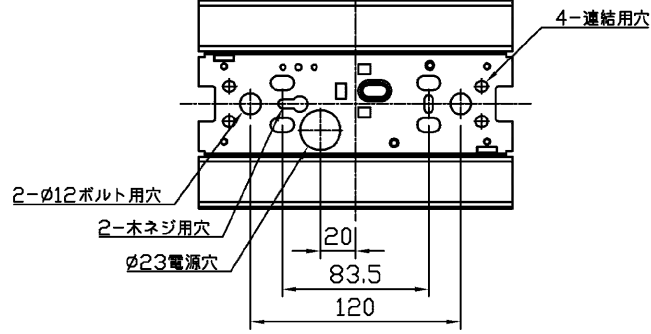
# ■ 器具の取り付けかた

器具取り付けの際は必ず電源をきってください。

## 1 器具の取り付け寸法



LEMM-070、LEMM-150 第1図



LEMM-120 第2図

## 2 器具本体の取り付け

①電源電線を本体の電源穴から引き込んでください。  
電源穴は「1」器具の取り付け寸法」を参照し、指定の電源穴から電源電線を引き込んでください。

②本体を取付ボルトまたは木ネジで確実に取り付けてください。(第3図)  
(推奨ボルト:W3/8またはM10を使用し、座金を必ず入れてください。)  
(推奨木ネジ:呼び径φ3.8 長さ38mm)

**不備がありますと、器具落下の原因となります。**

(注) 本体施工時に片側の取付ボルトで取り付けした状態で放置しないでください。本体落下の原因となります。  
器具の取り付け方法は第4図を参照し、取り付けてください。  
LEMM-150のみ、反射笠を本体と化粧枠の間に挟む形で取り付けてください。

③連結接続によりロックアウトを使用する場合は下記の通り実施してください。  
LEMM-070、LEMM-120の場合・・・連結ガイドC-181(別売)を使用する。  
LEMM-150の場合・・・付属の電源プッシングにて通線箇所の保護を行う。

**不備がありますと、電源電線損傷の原因となります。**

④電源電線の被覆を所定の長さ(13±1mm)にストリップしてください。(第5図)

(注) 電源電線の被覆外径がφ4.8を超える場合は端子台の表記とは異なりますが、17±1mmにストリップしてください。

⑤電源電線を端子台の奥まで差し込んでください。(第6図)

(注) 曲がった電線を挿入したり、ねじって挿入しないでください。  
接続が不完全な場合は、感電、火災の原因となります。

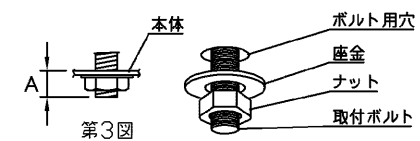
(注) 送り配線の容量は20Aまでです。  
容量をオーバーすると火災の原因となります。

⑥電源電線の接続後、余分な電源電線は電源穴から押し戻してください。  
たるみがあると化粧枠と当たり、取り付けられない場合があります。

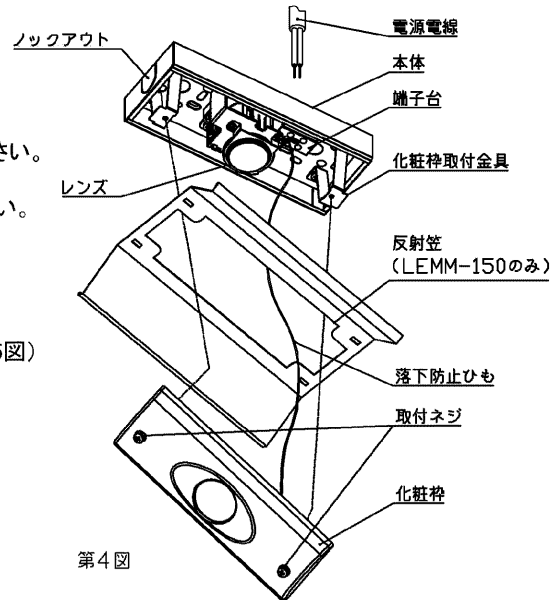
⑦連結接続によりロックアウトを使用する場合、器具内の電線引き回しは、光源部を避けて、引き回してください。(第7図)

**不備がありますと、感電・火災や化粧枠が取り付けられない原因となります。**

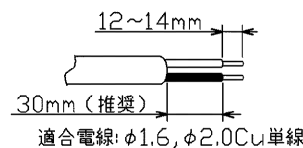
取り付けボルトの器具内寸法  
A寸法は、10mmを超えないようにしてください。



第3図



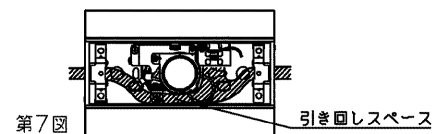
第4図



第5図



第6図



第7図

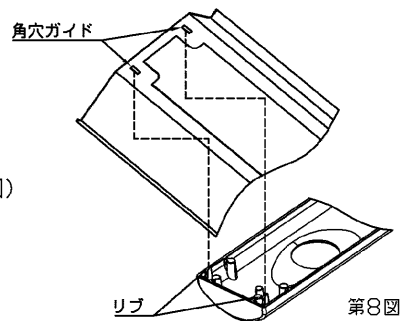
## ■ 器具の取り付けかた

### 3 化粧枠の取り付け

①化粧枠に付属されている取付ネジを化粧枠取付金具のネジ穴に合わせるようにして取り付けを行ってください。(締め付けトルク:1.0N・m)

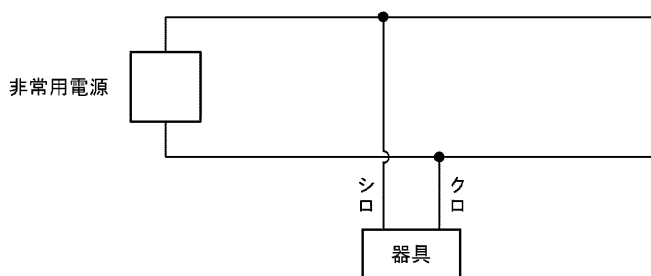
**不備がありますと、器具落下の原因となります。**

②LEMM-150の場合、反射笠角穴ガイドと化粧枠リップを合わせたまま、取付ネジを化粧枠取付金具のネジ穴に合わせて取り付けを行ってください。(第8図)



## ■ 配線方法

- 器具と別置の予備電源(非常用電源)間の配線は耐熱配線として専用回路にしてください。
- 配線の途中には、点滅器(壁スイッチ)等は設けないでください。



### ●耐熱配線とは

原則:840°C30分の耐熱試験に耐える耐火措置をした配線をいいます。  
 施工場所や使用電源により、耐火措置の方法が異なります。

## ■ 仕様







形名	非常用電源-定格電圧	入力電流 消費電力 容量	光源	質量
LEMM-070	交流 50Hzまたは60Hz 100V 直流 100V	交流 66mA 6.4W 6.6VA 直流 63mA 6.3W	LED	0.33kg
LEMM-120				0.40kg
LEMM-150				0.43kg

東芝非常用照明器具点検カード						点検責任者
設置		年月日		設置場所		
点検年月日	点検箇所(チェック)	点検者	点検年月日	点検箇所(チェック)	点検者	
.	外観 切替 性能		.	外観 切替 性能		
.	外観 切替 性能		.	外観 切替 性能		
.	外観 切替 性能		.	外観 切替 性能		
.	外観 切替 性能		.	外観 切替 性能		
.	外観 切替 性能		.	外観 切替 性能		
.	外観 切替 性能		.	外観 切替 性能		




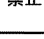
## お客様へ

- ・この器具の取付工事は必ず電気工事店に依頼してください。
- ・照明器具の電気工事は、主任電気工事士の管理が義務付けられています。

## 使用上のご注意

	<b>警告</b> この表示を無視して、誤った取扱いをすると、人が死亡または重傷を負う可能性が想定される内容を示します。
 必ず実施	・器具を布や紙などの可燃物で覆ったり、被せたり、燃えやすいものを近づけたりしないでください。火災の原因となります。
	・お手入れの際は、電源を切ってから行ってください。感電、やけどの原因となります。
	・器具を改造したり、部品の追加は絶対におやめください。器具落下、感電、火災の原因となります。
	・器具のすきまなどに針金などを差し込まないでください。ケガや感電、火災の原因となります。
	<b>注意</b> この表示を無視して、誤った取扱いをすると、人が傷害を負う危険が想定される場合および物的損害の発生が想定される内容を示します。
 禁止	・点灯中および消灯直後(約30分)はLEDモジュールや器具が高温となっていますので、手を触れないでください。やけどの原因となります。
	・使用者は、この照明器具のLEDモジュールは交換しないでください。
 注意	・この器具の平均的な寿命の目安は、使用条件、使用環境によって異なりますが、約10年です。定期的に工事店などの専門家による点検を実施してください。
	・点灯中LEDモジュールを直視するのはおやめください。目に悪影響を及ぼすおそれがあります。
	<b>お願い</b>
・3ヶ月に1回は破損、変形などの外観点検を行ってください。 6ヶ月に1回はLEDモジュールの明るさの機能点検を行ってください。	
・点検終了後、点検結果を付属の点検カードに記入してください。	
・虫の飛来が多い場所で使用される場合、LEDモジュールに虫が浸入する恐れがあります。	

## お手入れのしかた

	<b>注意</b> この表示を無視して、誤った取扱いをすると、人が傷害を負う危険が想定される場合および物的損害の発生が想定される内容を示します。
 注意	・器具のお手入れは、電源を切ってから行ってください。 器具が汚れたときは、やわらかい布を中性洗剤に浸し、よくしぼってからふきとってください。
	 禁止
 禁止	・金属部分をクレンザーや、たわしでみがかないでください。傷つけたり、腐食の原因になります。
	・アルカリ系洗剤は使用しないでください。強度低下による破損の原因となります。
	・照明器具には寿命があります。設置して10年経つと、外観に異常がなくても内部の劣化は進行しています。 点検・交換をおすすめします。 ・1年に1回は「安全チェックシート」により自主点検、および定期的に工事店等の専門家による点検を実施してください。 (「安全チェックシート」は弊社ホームページに掲載しております。) ・点検せずに長時間使い続けるとまれに火災・感電・落下などに至る場合があります。

### 保証について

- ・保証期間は、「商品お買い上げ日より1年間です。」但し、LED器具の点灯装置については3年間です。
- ・セード、グローブ、リモコン送信器は保証対象とし、ランプ、点灯管、電池などの消耗品は対象外とさせていただきます。
- ・24時間連続使用など、1日20時間以上の長時間使用の場合は、上記の半分の期間とします。
- ・取扱説明書、本体貼付ラベル等の注意書に従った使用状態で保証期間内に故障した場合には、無償修理させていただきます。

### 保証の免責事項

- 保証期間内でも次の場合には原則として有料にさせていただきます。
  - (1)使用上の誤り及び不当な修理や改造による故障及び損傷
  - (2)お買い上げ後の取り付け場所移設、輸送、落下などによる故障及び損傷
  - (3)火災、地震、水害、落雷、その他天災地変、異常電圧、指定外の使用電源(電圧、周波数)などによる故障及び損傷
  - (4)車両、船舶等に搭載された場合に生じる故障及び損傷
  - (5)施工上の不備に起因する故障や不具合
  - (6)法令、取扱説明書で要求される保守点検を行わないことによる故障及び損傷
  - (7)日本国内以外での使用による故障及び損傷
- 2.離島及び離島に準ずる遠隔地への出張修理を行った場合には出張に要する実費を申し受けます。

### 修理・お取り扱い・お手入れについてご不明な点は

#### お買い上げの販売店へご相談ください。

販売店にご相談ができない場合は、下記の窓口へ

#### 東芝ライテック商品ご相談センター

**0120-66-1048** (通話料：無料)

受付時間：365日 9:00～18:00

携帯電話・PHSなど 046-862-2772 (通話料：有料)

FAX 0570-000-661 (通信料：有料)

- ・お客様からご提供いただいた個人情報、修理やご相談への回答、カタログ発送などの情報提供に利用いたします。
- ・利用目的の範囲内で、当該製品に関連する東芝グループ会社や協力会社へ、お客様の個人情報を提供する場合があります。

日本国内専用  
Use only in Japan

東芝ライテック株式会社

〒212-8585 神奈川県川崎市幸区堀川町72番地34