

対象器具	LEDD-05304N-RD1	LEDD-05304W-RD1	LEDD-05304WW-RD1	LEDD-05304L-RD1	LEDD-05304L2-RD1	LEDD-05305N-RD1	LEDD-05305W-RD1
	LEDD-05305WW-RD1	LEDD-05305L-RD1	LEDD-05305L2-RD1	LEDD-05304NV-RD1	LEDD-05304WV-RD1	LEDD-05304WVW-RD1	LEDD-05304LV-RD1
	LEDD-05304L2V-RD1	LEDD-05305NV-RD1	LEDD-05305WV-RD1	LEDD-05305WVW-RD1	LEDD-05305LV-RD1	LEDD-05305L2V-RD1	
	LEDU-05304W-RD1	LEDU-05304WW-RD1	LEDU-05304L-RD1	LEDU-05304L2-RD1	LEDU-05305W-RD1	LEDU-05305WV-RD1	LEDU-05305L-RD1
	LEDU-05305L2-RD1	LEDU-05304WV-RD1	LEDU-05304WVW-RD1	LEDU-05304LV-RD1	LEDU-05304L2V-RD1	LEDU-05305WV-RD1	LEDU-05305WVW-RD1
LEDD-05305LV-RD1	LEDD-05305L2V-RD1						
埋込穴寸法	Φ50+2mm						

このたびは東芝LED照明器具をお買いあげいただきましてまことにありがとうございました。
お使いになる方や他人への危害と財産の損害を未然に防ぎ、商品を安全に正しくお使いいただくために、この取扱説明書をよくお読みください。

■安全上のご注意

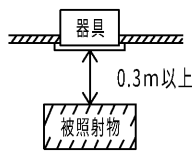

商品および取扱説明書には、お使いになる方や他人への危害と財産の損害を未然に防ぎ、商品を安全に正しくお使いいただくために、重要な内容を記載しています。

工事店様へ

施工上のご注意

●工事が終了しましたら、この説明書は必ずお客様へお渡しください。

警告 この表示を無視して、誤った取り扱いをすると、人が死亡または重傷を負う可能性が想定される内容を示します。

<ul style="list-style-type: none"> ●器具の取り付けは、本体表示並びに本取扱説明書に従ってください。取り付けに不備があると器具落下、感電、火災の原因となります。 ●調光制御装置には必ず適合する機種を組み合わせてください。誤って使用しますと誤動作、火災の原因となります。適合するコントロールは「LEDコントロール(2線式)」です。詳細は裏面8項「調光時の注意」をご参照ください。 ●FLコントロールPD(4線式)と組み合わせて使用することはできません。(調光を行わない場合でも、FLコントロールPD(4線式)と組み合わせて使用することはできません。火災、故障の原因となります。) ●電源線接続は、本取扱説明書の「器具の取り付け方」に従って行ってください。端子台へ差し込む際、芯線部を曲げたり、ねじったりして挿入すると接続が不完全となり、発熱、火災の原因となります。 ●この器具と専用電源との組み合わせで、送り容量は15Aです。容量を超えると発熱、火災の原因となります。また、照明器具以外の負荷は接続しないでください。 	<ul style="list-style-type: none"> ●この器具は防湿形ではありませんので、湯気、湿気の多い場所には使用できません。湿気の浸入による絶縁不良、感電の原因となります。 ●この器具は天井埋込専用器具です。傾斜天井、壁面には取り付けしないでください。指定以外の取り付けを行うと器具落下の原因となります。 ●器具の取り付けは、質量の耐える所に、「器具の取り付け方」に従って行ってください。取り付けに不備があると器具落下、感電、火災等の原因となります。 ●本体と電源ユニットは7cm以上離して設置してください。発熱による短寿命、火災の原因となります。 ●この器具は必ず同梱の専用電源ユニットと組み合わせ使用してください。 ●本体と電源ユニットを接続するケーブルを引っ張ったり、持ち上げたりして、コネクタに張力が掛からない様にしてください。器具落下、感電の原因となります。 ●器具の取り付けの際は手袋を着用してください。けがの原因となります。 	<ul style="list-style-type: none"> ●器具を改造したり、部品を変更したりして使用しないでください。器具落下、感電、火災の原因となります。 ●器具と被照射物との距離は0.3m以上離して使用してください。指定よりも近すぎると被照射物の変色、変形、火災の原因となります。 
<p>この器具は断熱施工不可です。</p> <p>断熱施工される場合、取扱説明書内の「断熱材・防音材の施工方法」に従った特別な施工が必要です。そのまま施工されますと火災の原因となります。</p> 		

注意 この表示を無視して、誤った取り扱いをすると、人が傷害を負う危険が想定される場合および物的損害の発生が想定される内容を示します。

<ul style="list-style-type: none"> ●この器具は屋内専用です(IP20)。水に直接触れる場所で使用しないでください。 ●器具に表示された電源電圧(定格電圧±6%以内)以外の電圧で使用しないでください。間違えて使用するとLED電源ユニット、器具などの短寿命、火災の原因となります。(器具の定格電圧と電源電圧は器具を取り付ける前に必ず確認してください。) 	<ul style="list-style-type: none"> ●決められた台数以上の器具を接続しないでください。 ●粉塵やオイルミスト環境下、腐食性ガスの発生する場所では使用しないでください。 ●この器具は5℃~35℃の範囲で使用できます。高温で使用しますと火災、LED短寿命の原因となります。 ●器具を密閉した空間に設置しないでください。LED短寿命の原因となります。
--	---

お客様へ

使用上のご注意

●この器具の取付工事は必ず電気工事店に依頼してください。
●照明機器の電気工事は、主任電気工事士の管理が義務付けられています。

警告 この表示を無視して、誤った取り扱いをすると、人が死亡または重傷を負う可能性が想定される内容を示します。

- お手入れの際は、必ず電源を切ってください。感電の原因となります。
- 器具を布や紙などの可燃物で覆ったり、被せたり、燃えやすいものを近づけたりしないでください。火災の原因となります。
- 電源ユニットのケースを開けたり、改造をしないでください。故障の原因となるばかりではなく、感電、火災等危険を生じる原因となります。

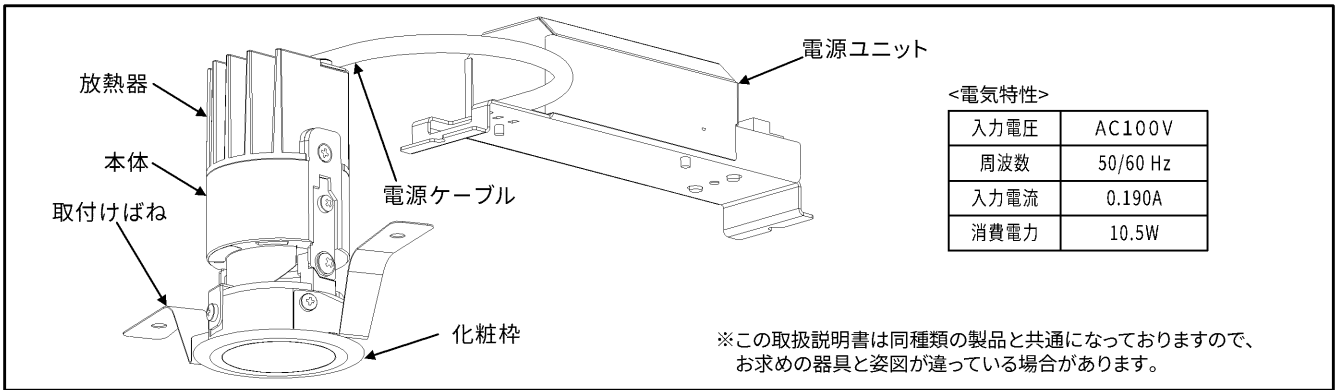
注意 この表示を無視して、誤った取り扱いをすると、人が傷害を負う危険が想定される場合および物的損害の発生が想定される内容を示します。

- 安全上、LED光源を直視しないでください。●照明器具には寿命があります。設置して10年経つと、外観に異常がなくても内部の劣化は進行しています。点検・交換をおすすめします。
※使用条件は周囲温度30℃、年間3000時間点灯です。周囲温度が高い場合・点灯時間が長い場合などは寿命が短くなります。
- 照射距離が近い場合や照射面等によって光ムラが発生することがありますがご了承ください。
- LED光源にはバラツキがあるため、同一形名商品でも商品ごとに発光色、明るさが異なる場合がありますのでご了承ください。
- LED光源は器具組込みの為、交換できません。
- 異常の場合は、電源を切って販売店に連絡してください。
- 1年に1回は「安全チェックシート」により自主点検、および3年に1回は工事店等の専門家による点検を実施してください。(「安全チェックシート」は弊社ホームページに掲載しております。)
- 点検せずに長期間使い続けるとまれに火災・感電・落下などに至る場合があります。

■お手入れについて

- 器具を水洗いしないでください。感電、故障の原因となります。
- 金属部分をクレンザーや、たわしでみがかないでください。傷、腐食の原因となります。
- 乾いた柔らかい布でふき取るか、柔らかい布を中性洗剤の1~2%の水溶液を用いて湿し、よくほって汚れた部分を軽くふきとってください。
- アルカリ、弱酸性、塩素系洗剤でふかないでください。部品の変色・劣化や感電の原因となります。
- 洗剤・薬品などでふいたり殺虫剤をかけたりしないでください。器具の破損、落下、感電などの原因となります。

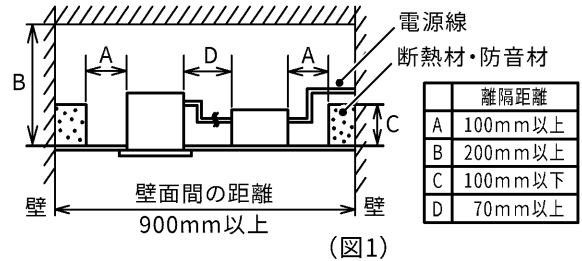
■各部のなまえ



■器具の取付け方

1 器具の埋込穴及び断熱材・防音材の施工方法

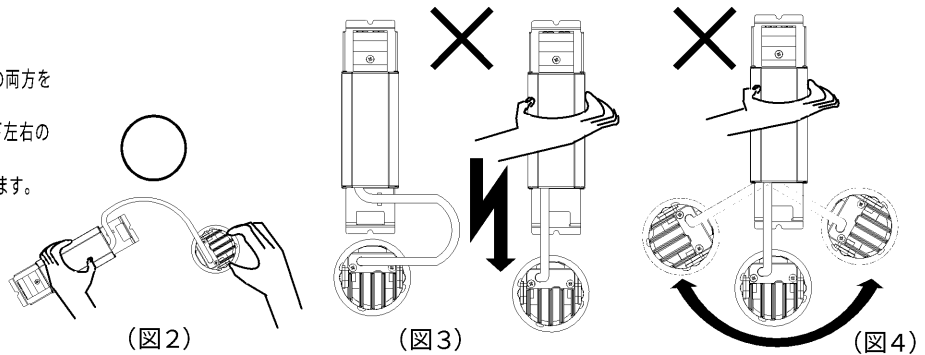
- 天井に埋込穴(φ50+2mm)をあけてください。
- 取り付け前に器具質量や操作に十分耐えられるよう、取付け部の強度を確保してください。
 - ※薄い天井、傾斜天井、ロックワール等の柔らかい天井、壁面に取付けしないでください。
 - ※取付け可能天井厚は、5mm～25mmです。
 - ※埋込穴をあける際は専用工具を用いてあげてください。
 - ※住宅の断熱施工天井ではご使用できません。
 - ※断熱材・防音材・造管材等と(図1)のような空間を設けて施工してください。
 - ※電源線は断熱材・防音材・造管材等の上側にくるように配線してください。
 - ※器具本体に電源線を接触させないでください。
 - ※断熱材を使用しない場合も、B・Dの離隔距離を設けて施工してください。



(注) 取り付けに不備があると器具落下の原因となります。指定以外の取り付けを行うと、天井材の破損、器具の落下の原因となります。

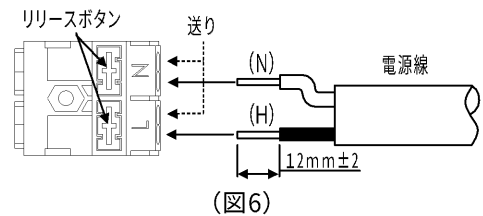
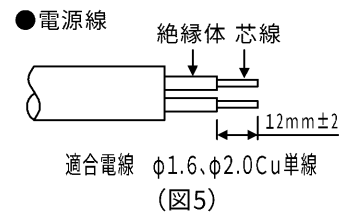
2 製品の取扱い注意事項

器具を持つ際は、(図2)のように電源ユニットと本体の両方を持ってください。
(図3)(図4)のように電源ユニットを持ち、本体を上下左右の方向に動かさないでください。
電源ケーブルの抜け、断線等により不点の原因となります。



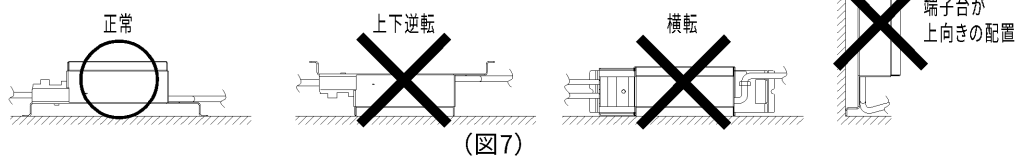
3 電源線の接続

- (8項「調光時の注意」もあわせてお読みください。)
- 電源線の被覆を(図5)のようにストリップしてください。
 - ※棒状端子を使用しないでください。
 - 電源線を(図6)のように確実に電源ユニットの電源端子台の奥まで差し込んでください。
 - ※電源端子台へ差し込み際、芯線部を曲げたり、ねじったりした状態で差し込まないでください。感電、火災の原因となります。
 - ※送り容量は本体表示に従い15A以下で使用してください。
 - ※端子台に張力がかからないように電源線を施工してください。
 - 電源線を引き抜く際は、必ず電源を切り、リリースボタンを電工ドライバーでまっすぐに押し込んで引き抜いてください。
 - リリースボタン以外を押すと、感電、故障の原因となります。
 - ※使用工具は、H形2番のプラスドライバーまたは呼び6のマイナスドライバーを使用してください。これ以外の工具を使用した場合、リリースボタンが正常に動かなくなり、電源線の解除ができなくなる恐れがあります。
 - ※絶対に電線を回転させて無理に引き抜かないでください。接触不良の原因となります。



4 電源ユニットの設置方法

電源ユニットは横転、逆転、浮かないように必ず正しい方向に設置してください。誤った設置をすると、発熱、火災の原因となります。(図7)
電源ユニットは器具や外箱を使用せずにご使用いただけます。

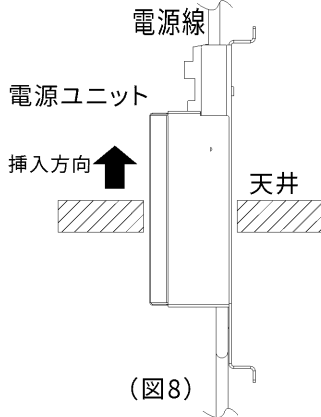


5 電源ユニット、器具本体の天井取付け方法

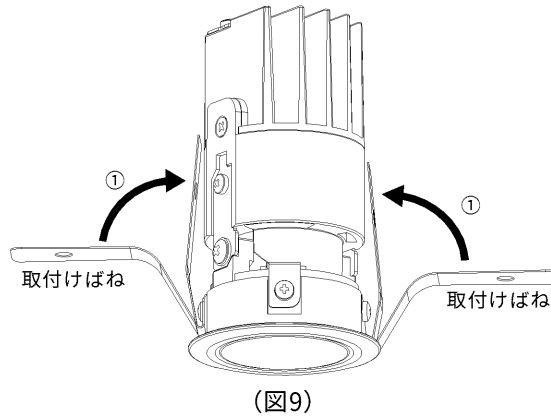
(注)取り付けに不備があると落下の原因となります。

1. 電源ユニットを埋込穴へ垂直に挿入して設置してください。(図8)
2. 電源側の取付けばね(①、2ヶ所)を矢印の方向へ押さえ付けて、器具本体を埋込穴に垂直に挿入し、天井に取付けばねの先端を引っ掛けてください。(図9) (図10)
3. 器具本体をまっすぐにしてゆっくりと押し上げ、確実に取り付けてください。(図11)

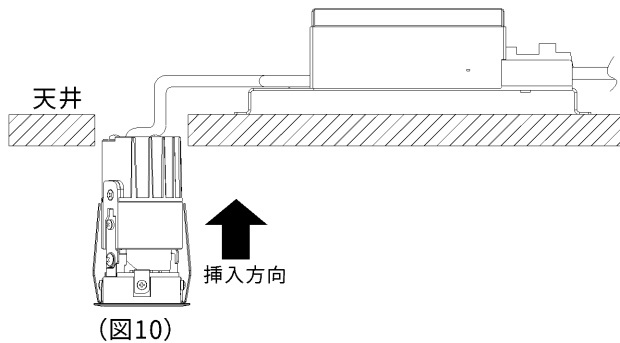
(注)器具を天井から取り外す際には、ゆっくり器具を引き下げ、取付けばねを押さえ付けながら取り外してください。
無理に引き下げようとすると天井破壊の恐れがあります。



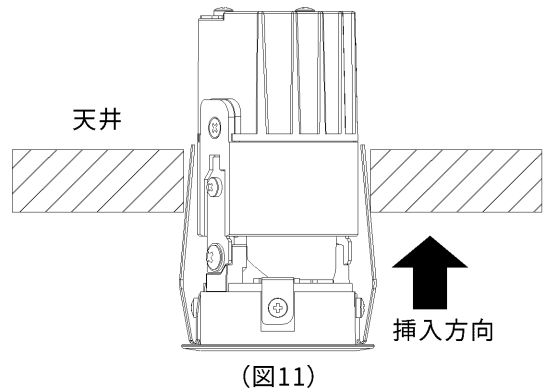
(図8)



(図9)



(図10)



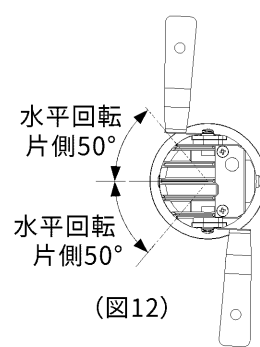
(図11)

6 ユニバーサルダウンライトの可動操作方法

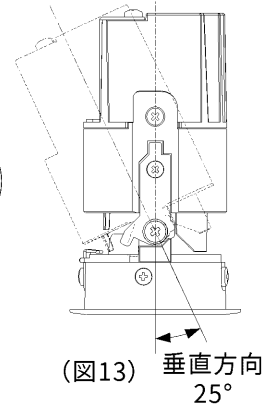
(注)本項はユニバーサルダウンライト(形名LEDU-053XX)のみ該当する内容です。
ダウンライト(形名LEDD-053XX)は次項へお進みください。

- ・照射方向は(図12、図13)の可動範囲にて水平及び垂直方向に調節できます。
- ・水平回転角度が100°のため、あらかじめ照射面を考慮して器具を天井へ挿入ください。
- ・器具を天井へ施工する前にあらかじめ器具を垂直方向へ可動させてから天井へ挿入ください。(図14)
- ・施工後に器具を水平方向へ回転させたい場合は、本体のつまみ(小)に指を引っ掛けて調整ください。(図15)
- ・施工後に器具を垂直方向へ調整したい場合
 - ① 0°から25°へ可動させるときは本体のつまみ(大)を下から押し上げてください。(図16)
 - ② 25°から0°へ可動させるときは本体のつまみ(小)を下から押し上げてください。(図17)
- ・点灯中、消灯直後は器具が高温になりますので十分ご注意ください。
調節の際には手袋などを着用し、器具が十分冷えてから作業ください。

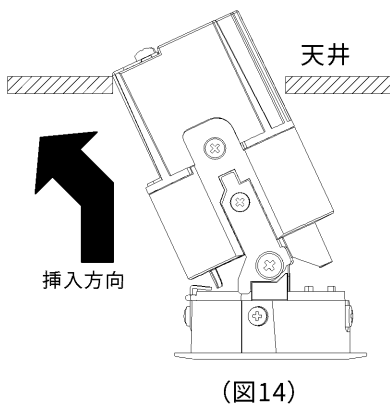
(注)可動範囲以上無理に動かさないでください。
(注)無理な操作は破損、器具ズレの原因となります。



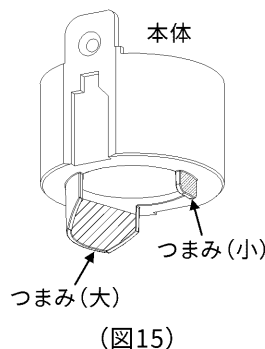
(図12)



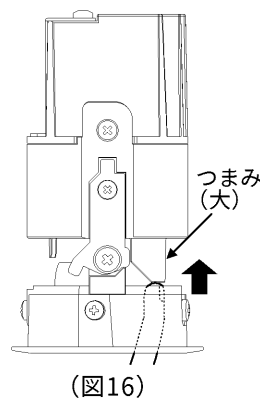
(図13)



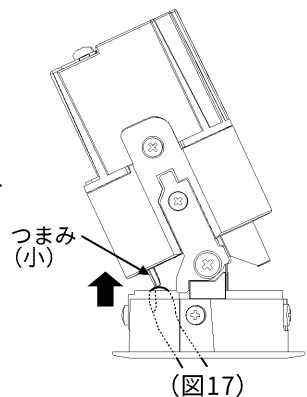
(図14)



(図15)



(図16)



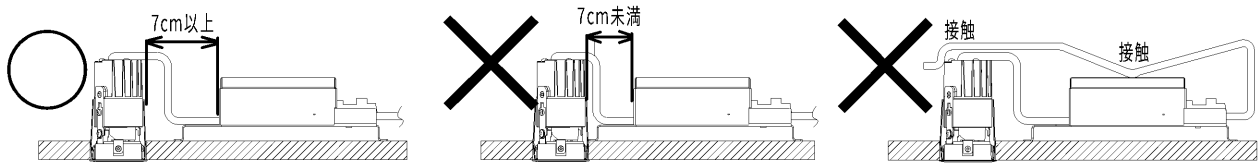
(図17)

7 調光時の注意

- 器具単体では調光できません。調光には調光器が必要です。
- 当社LED専用コントロールクス(2線式)には徐々に明るくする機能を搭載しております。本器具と組み合わせてご使用の場合は、点灯するまで3秒程度時間がかかりますが、器具故障ではありません。
- 調光器具でも次の器具では使用できません。
 - ・人感センサー付調光器 ・段階型調光器 ・リモコン式調光器
 - ・定格1000W以上の調光器
 - ・記憶式調光器(あかりのシーンをボタンひとつで再現できる調光器)
- 調光時にちらつきが発生するときは、ちらつきが発生しない位置に調光器を操作して使用してください。
- 調光器からわずかに音がすることがありますが異常ではありません。
- 調光したときの明るさや電力の変化は一般のダウンライトとは異なります。
- 0%に近い明るさ(調光下限付近)の状態電源を切り、電源を再投入した場合は、点灯までに時間がかかったり、点灯しない場合があります。この場合は一度100%の明るさに操作すると点灯します。
- 調光器のつまみを絞って消灯させても電力は消費します。長時間消灯する場合は、電源スイッチを切ることをお勧めします。
- 電源の変動やひずみ、そのほかの外部影響(ドライヤー、掃除機、電子レンジ、温水便座など)により、ちらつきや光の揺らぎ、立ち消え、明るさの低下が発生することがあります。
- 調光器の種類によっては、ちらつくことがあります。
- 複数の器具を接続して調光した場合、下限付近での明るさの調光ができないことや、個々の明るさや消灯にばらつきが発生することがあります。
- 調光器の組み合わせによっては、明るさや調光器のつまみによる操作感、調光性能、点灯するまでの時間が異なります。
- 調光器の操作から遅れて明るさが変化しますので、ゆっくりと操作してお好みの明るさにしてください。
- 調光の下限付近ではちらつきや光の揺らぎが発生しやすくなるため、常夜灯としては使用しないでください。
- 複数の調光器を使用する場合、影響しあってちらつきが発生することがあります。

8 配線方法

器具本体に電源線を接触させないでください。
 本体と電源ユニットは7cm以上離して設置してください。
 誤った設置をすると、発熱による短寿命、感電、火災の原因となります。



保証とアフターサービス

弊社ホームページに掲載のメーカー保証規程をご確認ください。
 修理を依頼されるときは『修理サービス規程』をご確認ください。

メーカー保証規程: https://www.tlt.co.jp/tlt/support/warranty/warranty_policy.htm
 修理サービス規程: https://www.tlt.co.jp/tlt/support/repair_service/repair_policy.htm

ご不明な点並びに修理に関するご相談は、お買い上げの販売店(工事店)または弊社ご相談センターにお問い合わせください。その際は商品の形名、お買い上げ時期、故障の状況などをお知らせください。



メーカー保証規程



修理サービス規程

保証について

- メーカー保証期間は、商品お買い上げ日より(引き渡し日)3年間です。但し、リモコンなどの付属品は、製品の保証期間にかかわらず、1年間です。
- 24時間連続使用など、1日20時間以上の長時間使用の場合は、上記の半分の期間とします。

補修用性能部品の保有期間

弊社は、照明器具の補修用性能部品を製造打ち切り後6年保有しています。補修用性能部品とは、その製品の機能を維持するために必要な部品です。
 ※補修用性能部品には、同等機能を有する代替品を含みます。
 ※材料の終息等により、保有期間前に修理できない場合があります。

修理・お取り扱い・お手入れについてご不明な点はお買い上げの販売店へご相談ください。

販売店にご相談ができない場合は、下記の窓口へ

日本国内専用
 Use only in Japan

東芝ライテック商品ご相談センター

0120-66-1048 (通話料: 無料)
 携帯電話 046-862-2772 (通話料: 有料)
 FAX 0570-000-661 (通信料: 有料)
 ホームページアドレス <https://www.tlt.co.jp/>

- ・お客様からご提供いただいた個人情報は、修理やご相談への回答、カタログ発送などの情報提供に利用いたします。
- ・利用目的の範囲内で、当該製品に関連する東芝グループ会社や協力会社へ、お客様の個人情報を提供する場合があります。

東芝ライテック株式会社

〒212-8585 神奈川県川崎市幸区堀川町72番地34

お客様はお読みになったあとも必ず保管してください。