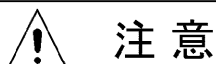


TOSHIBA 東芝配線器具施工説明書

キー付・ロック付金属防滴プレート NDG7321, NDG7322
NDG7323

安全上のご注意



注意

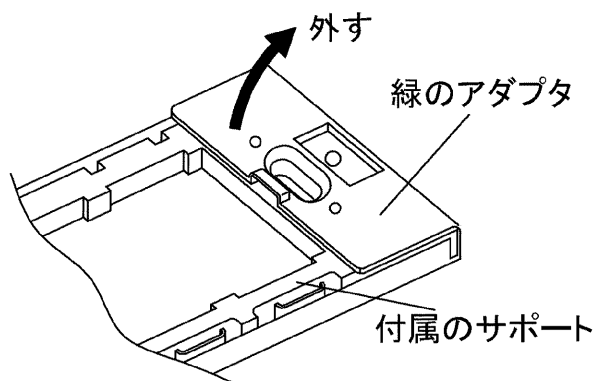
- 防水・防雨形ではありません。水のかかりにくい場所に取り付けてください。
(JIS 防滴Ⅱ形)
- カバーは必ず閉じた状態でご使用ください。開いた状態では、防滴効果がありません。感電や火災の原因になります。

施工上のご注意

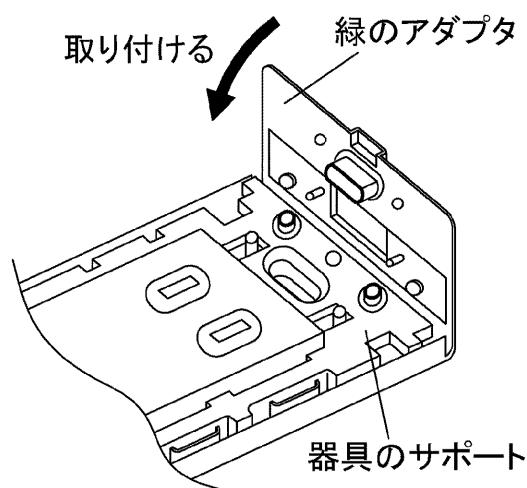
- 取り付け壁面は平らに仕上げてください。
- ロック用の専用キー付きです。
- 当社サポート付き器具(NDG2122, NDG2122Nなど)をご使用の際は、付属のサポートから緑色のアダプタをはずし、ご使用になる器具のサポートにお取り付けの上ご使用ください。

アダプタ取り付け方法

・付属のサポートから緑のアダプタを外す。



・緑のアダプタをご使用になる器具のサポートに取り付ける。



◎工事店様へ

・工事が終了しましたら、
付属の専用キー(右図)を
必ずお客様へお渡しください。

専用キー



東芝ライテック株式会社

〒212-8585 神奈川県川崎市幸区堀川町72番地34

TEL (044)331-7555 FAX (044)548-9604

(059NDG7321)A