

形名		定格電圧	仕様
LEDK-78928N-LS1	LEDK-78928L-LS1	100V	耐塩形
LEDK-78928NP-LS1	LEDK-78928LP-LS1	100V	耐塩形・照度センサー内蔵形
LEDK-78930N-LS1	LEDK-78930L-LS1	100V	耐塩形
LEDK-78930NP-LS1	LEDK-78930LP-LS1	100V	耐塩形・照度センサー内蔵形

このたびは東芝LED防犯灯をお買い上げいただきまして、まことにありがとうございました。
お求めの器具を正しく使っていただくために、この取扱説明書を良くお読みください。

安全上のご注意

商品および取扱説明書には、お使いになる方や他人への危害と財産の損害を未然に防ぎ、商品を安全に正しくお使いいただくために、重要な内容を記載しています。

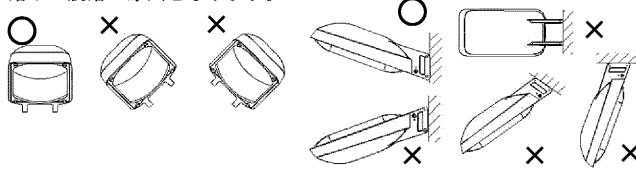
- 工事店様へ
 - 照明機器の工事に関しては、電気工事の有資格者の施工管理が義務付けられています。
 - 工事が終了しましたら、この説明書は必ずお客様へお渡しく下さい。
- お客様へ
 - 照明器具の口出し線が損傷を受けた時は、必ず電気工事店に依頼してください。主任電気工事士による交換が必要になります。
 - 最終使用者（一般ユーザ）は、この照明器具の光源は交換しないでください。
 - お客様はお読みになったあとも必ず保管してください。

施工上のご注意

⚠ 警告 この表示を無視して、誤った取扱いをすると、人が死亡または重傷を負う可能性が想定される内容を示します。

<ul style="list-style-type: none"> ● 器具の取り付けは、本体表示並びに取扱説明書に従って行ってください。取り付けに不備があると器具落下、感電、火災の原因となります。 ● 電源線接続の際は、取扱説明書に従って行ってください。接続が不完全な場合は、接続不良による発熱、火災の原因となります。 ● 施工時において絶縁体にナイフなどのキズがついた状態で通電されますと、絶縁破壊が生じ電線が焼損する原因となります。 ● 器具の上には乗らないでください。器具の破損・落下の原因となります。 	<ul style="list-style-type: none"> ● この器具は、重耐塩形が求められる海岸に面した臨海地域・沿岸地では使用できません。早期の錆発生、落下の原因となります。 ● この器具は、腐食性ガス雰囲気場所には使用しないでください。そのまま使用しますと、変質、変色、絶縁不良、器具の落下の原因となります。 ● この器具は、振動の激しい場所には使用しないでください。そのまま施工されますと、器具落下の原因となります。 ● この器具は、防湿形ではありませんので、湿気の多い場所には使用しないでください。湿気の浸入による絶縁不良、感電の原因となります。
<ul style="list-style-type: none"> ● 器具を改造したり、部品を変更して使用しないでください。器具落下、感電、火災等の原因となります。 ● グローブやフィルタを取り外して使用しないでください。浸水・絶縁不良の原因となります。 	<ul style="list-style-type: none"> ● 調光制御装置には接続しないでください。誤動作、火災の原因となります。 ● アース工事は電気設備の技術基準に従い確実に行ってください。アースが不完全な場合は、感電の原因となります。 【D種（第三種）接地工事】

⚠ 注意 この表示を無視して、誤った取扱いをすると、人が傷害を負う危険が想定される場合および物的損害の想定される内容を示します。

<ul style="list-style-type: none"> ● 器具の定格電圧（定格±6%）と電源電圧は、器具の取り付けの際に必ずご確認ください。間違えて使用しますと、電源、LED素子の短寿命、火災の原因となります。 ● 周囲温度は、-20℃～+35℃以外では使用しないでください。また日中点灯は施工時の一時的な点灯確認のみとしてください。点灯不良、火災の原因となります。 ● 風速6.0m/sを超える場所では使用しないでください。落下の原因となります。 ● 器具に1mを超える雪もしくはこれに相当する氷雪が積もる場所では使用しないでください。そのまま使用されますと落下の原因となります。（使用される場合は必ず除雪を行ってください。） ● 寒冷地の場合、氷柱が落ちると危険が生じるような場所には設置しないでください。氷柱落下による怪我の原因となります。 	<ul style="list-style-type: none"> ● 器具の取り付けには方向性があります。器具には必ず適合の取付治具を用いて取り付けしてください。取り付けには方向性があります。指定以外の取り付けを行うと落下・脱着の原因となります。 
--------------------------------------------------------------------------------------------------------------------------------------------------------------------------------------------------------------------------------------------------------------------------------------------------------------------------------------------------------------------------------------------------------------------------------------------------	-----------------------------------------------------------------------------------------------------------------------------------------------------------------------------------------------------------------------------------

使用上のご注意

⚠ 警告 この表示を無視して、誤った取扱いをすると、人が死亡または重傷を負う可能性が想定される内容を示します。

- お手入れの際は、取扱説明書に従って行ってください。落下、感電、火災の原因となります。
- お手入れの際は、必ず電源を切ってください。感電の原因となります。

⚠ 注意 この表示を無視して、誤った取扱いをすると、人が傷害を負う危険が想定される場合および物的損害の想定される内容を示します。

- 点灯中および消灯直後は器具が高温となっておりますので手を触れないでください。やけどの原因となります。
- LEDモジュール・素子の交換はできません
- 万が一、グローブが破損した場合には必ず器具を交換してください。そのまま使用しますと機能を維持できず、早期寿命となります。

- 照明器具には寿命があります。設置して8～10年経つと、外観に異常がなくても内部の劣化が進行しています。点検・交換をおすすめします。
※使用条件は周囲温度30℃、年間3000時間点灯です。周囲温度が高い場合、点灯時間が長い場合は寿命が短くなります。
- 1年に1回は「安全チェックシート」により自主点検、および3年に1回は工事店等の専門家による点検をお受けください。（「安全チェックシート」は弊社ホームページに掲載しております。）
- 点検せずに長期間使い続けると、まれに、発煙、発火、感電などに至る場合があります。

■各部のなまえ

本器具は光源（LED）、電源を内蔵し電源接続用の口出線を備えていますのでカバーなど外さずにそのまま設置してください。

形名	定格電圧	周波数	入力電流	消費電力	電力会社申請入力容量	保護等級	質量
LEDK-78928N-LS1 LEDK-78928L-LS1	AC 100V	50Hz/ 60Hz	0.070A	6.3W	7.0VA	IP44	0.65kg
LEDK-78928NP-LS1 LEDK-78928LP-LS1			0.072A	6.6W	7.2VA		
LEDK-78930N-LS1 LEDK-78930L-LS1			0.094A	8.9W	9.4VA		
LEDK-78930NP-LS1 LEDK-78930LP-LS1			0.096A	9.2W	9.6VA		

⚠ 警告

分解しないでください。
感電・火災・落下の原因となります。

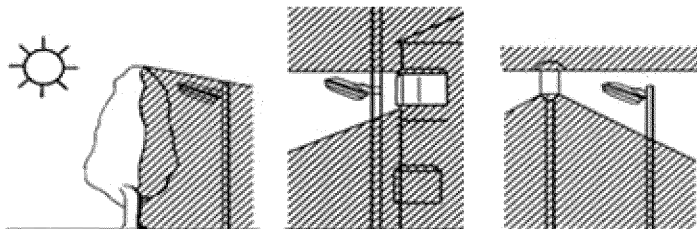
照度センサーは、従来の自動点滅器と同様、周辺の明るさを検知してON/OFFを行います。使用場所により次の様な動作を起こす場合があります。

あらかじめ設置・取付場所を確認の上、ご使用ください。

場合により、内蔵していない形（照度センサーなし）の商品と別置形の自動点滅器（フォトスイッチ）を組合せてご使用ください。

●屋間でも暗い場所（木かげ、ひさしの下等）に取り付けますと、早く点灯、遅く消灯することがありますが、異常ではありません。

●夜間でも明るい場所（隣地や街路の照明が照度センサーに当たる場所）への取り付けはお避けください。夜間でも点灯しないことがあります。



■器具の取り付けかた

1. 取り付ける柱の種類等により次の様に取り付けてください。（取付用バンド、取付金具は別途お買い求めください。）

■必ず適合のバンドを用いて正規の取付方向に取り付けてください。取り付けに不備があると落下の原因となります。

●コンクリート柱に取り付ける場合（図1）

【取付バンド（B-2M）による取り付け】（φ190～φ350まで）

【取付バンド（B-5）による取り付け】（φ190～φ370まで）

1. 取付バンドを本体取付部の角長穴に通してください。
2. 取付バンドを柱に巻き付け、堅固に締め付けてください。
■バンドの締め付けが不十分の場合、落下の原因となります。

●鋼管柱に取り付ける場合（φ89.1～φ190まで）（図1）

【取付バンド（B-3）による取り付け】

1. 取付バンドを本体取付部の角長穴に通してください。
2. 取付バンドを柱に巻き付け、堅固に締め付けてください。
■バンドの締め付けが不十分の場合、落下の原因となります。

●ポールまたは細管に取り付ける場合（φ60.5～φ89.1まで）（図2）

【取付バンド（B-4M）による取り付け】

1. 取付バンド（2本）を本体取付部の角長穴に通してください。
2. 取付バンド（2本）を柱に巻き付け、堅固に締め付けてください。
■バンドの締め付けが不十分の場合、落下の原因となります。

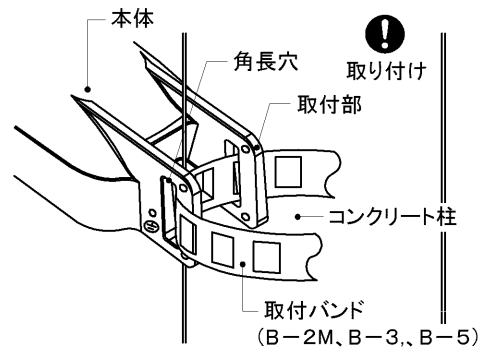


図1 コンクリート柱・鋼管の場合

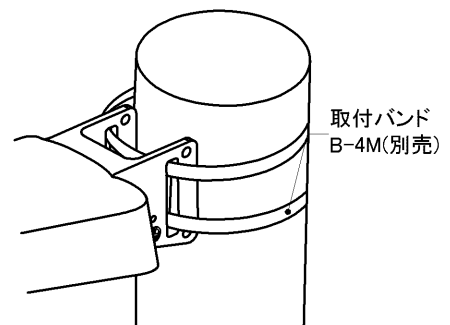


図2 ポールまたは細管の場合

■器具の取り付けかた

●ポールまたは細管に取り付ける場合(φ60.5) (図3)

【UボルトFK-51M(別売)、Uボルト取付金具FK-50M(別売)による取付け】

1. Uボルト取付金具FK-50Mを取付部の角長穴に通してください。
2. Uボルトを鋼管に嵌めこみ、1.で組み合わせたFK-50Mの丸穴に先端を通してください。
3. 付属のM10平座金、六角ナットを取付け、Uボルトとアームで鋼管をはさみ込むようにして堅固にナットを締め付けてください。
■ナット、ねじの締め付けが不十分の場合、落下の原因となります。

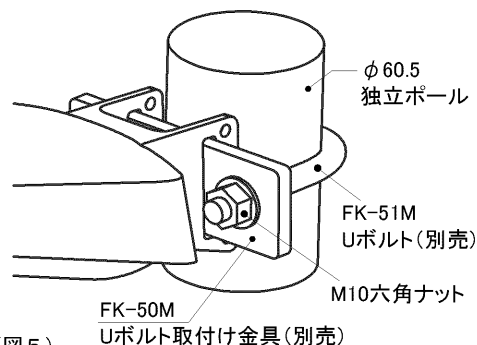


図3 ポールまたは細管の場合

●壁面に取り付ける場合 (図4) (図5) (図6)

【取付金具 (FK-75N) による取り付け】

1. 図4の取付寸法で壁面にアンカーボルトを施工してください。
2. 取付金具はアンカーボルトと取付ナットにて堅固に締め付けてください。(図5)
3. 金具の凸部に対し器具を下方から持ち上げ、取付金具の同梱ねじ4本にて、取付金具と器具を(図6)のように締め付けてください。
■取付金具の方向性にご注意ください。
■ナット、ねじの締め付けが不十分の場合、落下の原因となります。

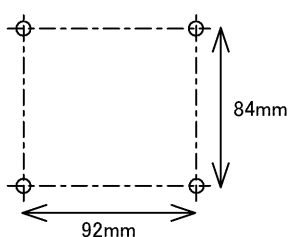


図4 取付寸法

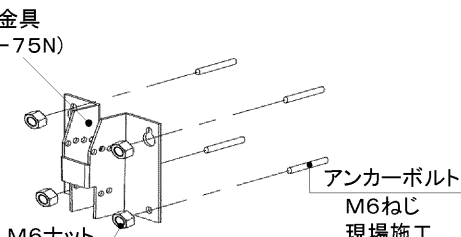


図5 取付金具の取り付け

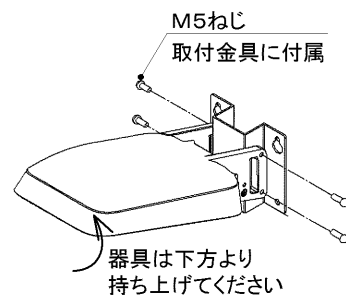


図6 器具の取り付け

●ポールヘッドに取り付ける場合 (図7)

【取付金具 (FK-75N)、ポールヘッド (適合ポールφ76.3) JAT-1501:1灯用、JAT-2501:2灯用】

1. ポールヘッドに仮組みされている六角ボルト6本を緩めてください。
2. ポールヘッドを適合するポール先端に挿し込んでください。
確実に差し込まれたことを確認し、6本のボルトを堅固に締め付けてください。
3. ポールヘッドに仮組みされているM6ねじを外して取付金具を取り付けてください。
4. 取付金具の同梱ねじ4本にて、取付金具と器具を(図7)のように締め付けてください。
■取付金具の方向性にご注意ください。
■ボルト、ねじの締め付けが不十分の場合、落下の原因となります。

ポールヘッド
JAT-1501

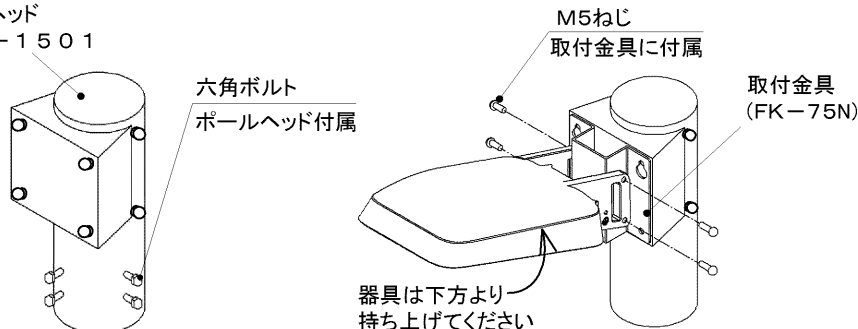


図7 ポールに取り付ける場合

2. 電源線およびアース線を接続してください。

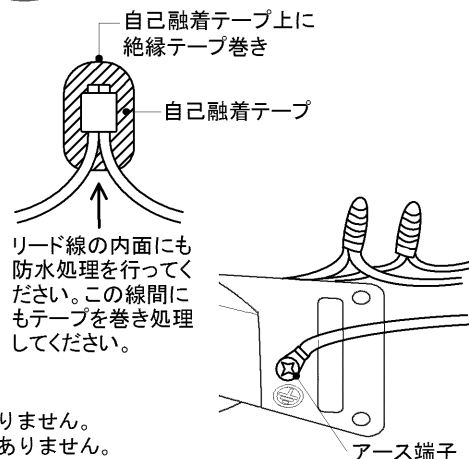
1. 口出線と電源線をスリーブ等で接続してください。
2. 接続部は自己融着テープ・絶縁テープを使用して、絶縁処理・防水処置を確実に行ってください。
3. アース線をアース端子へ取り付けてください。
■接続の絶縁処理・防水処理に不備があると不点灯・感電・火災の原因となります。

3. 器具の点灯確認を行ってください。

照度センサー内蔵形は器具の取り付けを完了させた際
照度センサー採光部に光が入らないように覆い、点灯動作をご確認ください。

<ご注意>

本器具は周囲が明るい時に電源が投入されると数秒間点灯しますが異常ではありません。
周囲が明るい時に電源の入切を繰り返すと一瞬光りますが異常ではありません。



■お手入れのしかた 必ず電源を切ってください。感電の原因となります。

- 器具のお手入れの際は、必ず電源を切ってください。消灯直後は器具が高温となっていますので、しばらく（20～30分程度）時間を置いてから、お手入れを行ってください。
- 器具やグローブの外面の汚れは、乾いた布でふきとるか、水に浸したやわらかい布を、よくしぼってから拭き取ってください。
- ホースなどで直接器具に水をかけないでください。また、モップやデッキブラシなどを用いた清掃を行わないでください。器具内への浸水や器具の破損の原因となります。
- グローブを取り外してのお手入れはできません。浸水・絶縁不良の原因となります。



接触禁止



保守

■使用上のご注意

- LED光源にはバラツキがあるため、LED光源毎に発光色明るさが異なる場合がありますので、ご了承ください。
- 安全上LED光源を直視しないでください。
- 施工時の一時的な点灯確認以外で、日中に点灯はしないでください。
- 照度センサー採光窓の上に多量積雪などがある場合は、センサーが光を感知せず、連続点灯する場合がありますが、異常ではありません。（照度センサー内蔵形のみ）

■保証とアフターサービス

弊社ホームページに掲載のメーカー保証規程をご確認ください。
修理を依頼されるときは『修理サービス規程』をご確認ください。



メーカー保証規程



修理サービス規程

メーカー保証規程：https://www.tlt.co.jp/tlt/support/warranty/warranty_policy.htm
修理サービス規程：https://www.tlt.co.jp/tlt/support/repair_service/repair_policy.htm

ご不明な点並びに修理に関するご相談は、お買い上げの販売店（工事店）または弊社ご相談センターにお問い合わせください。その際は商品の形名、お買い上げ時期、故障の状況などをお知らせください。

保証について

- メーカー保証期間は、商品お買い上げ日より（引き渡し日）3年間です。但し、リモコンなどの付属品は、製品の保証期間にかかわらず、1年間です。
- 24時間連続使用など、1日20時間以上の長時間使用の場合は、上記の半分の期間とします。

修理・お取り扱い・お手入れについてご不明な点は

お買い上げの販売店へご相談ください。

販売店にご相談ができない場合は、下記の窓口へ

東芝ライテック商品ご相談センター

0120-66-1048

（通話料：無料）

携帯電話 046-862-2772 （通話料：有料）

FAX 0570-000-661 （通話料：有料）

ホームページアドレス <https://www.tlt.co.jp/>

• お客様からご提供いただいた個人情報は、修理やご相談への回答、カタログ発送などの情報提供に利用いたします。

• 利用目的の範囲内で、当該製品に関連する東芝グループ会社や協力会社に、お客様の個人情報を提供する場合があります。

日本国内専用
Use only in Japan

東芝ライテック株式会社

〒212-8585

神奈川県川崎市幸区堀川町72番地34

お客様はお読みになったあとも必ず保管してください。