

器具形名	LEETS-20702-LS9	(公共施設) K1-LSS1-2-15(*1)
	LEETS-21202-LS9	(公共施設) K1-LSS9-2-15(*1)
	LEETS-22302-LS9	(公共施設) K1-LSS10-2-15(*1)

明るさタイプ	色温度	適合LEDバー形名	明るさタイプ	色温度	適合LEDバー形名
1,600lmタイプ	6500K	LEEM-20163D	800lmタイプ	6500K	LEEM-20083D
	5000K	*1 LEEM-20163N		5000K	LEEM-20083N
	4000K	LEEM-20163W		4000K	LEEM-20083W
	3500K	LEEM-20163WW		3500K	LEEM-20083WW
	3000K	LEEM-20163L		3000K	LEEM-20083L
蓄電池	6HR-AG-TL				

このたびは東芝非常用照明器具・東芝階段通路誘導灯をお買いあげいただきましてまことにありがとうございました。お使いになる方や他人への危害と財産の損害を未然に防ぎ、商品を安全に正しくお使いいただくために、この取扱説明書をよくお読みください。

■安全上のご注意

照明機器の工事に関しては、電気工事の有資格者の施工管理が義務付けられています。工事が終了しましたら、この取扱説明書は必ずお客様へお渡しください。

工事店様へ

施工上のご注意

	警告 この表示を無視して、誤った取扱いをすると、人が死亡または重傷を負う可能性が想定される内容を示します。
	<ul style="list-style-type: none"> 器具に表示された電源電圧(定格電圧±6%以内)以外で使用しない。(短寿命、火災の原因) 器具を改造したり、部品を変更しない。(落下・感電・火災等の原因)
	<ul style="list-style-type: none"> 屋内専用です。5℃～35℃の範囲で使用してください。(火災の原因) アース工事は電気設備の技術基準に従い確実に行ってください。アースが不完全な場合は、感電の原因となります。 器具の取り付けは、質量に耐える所に本体表示並びに取扱説明書に従って行う。(器具落下の原因) 電源線接続は、確実に挿し込む。(発熱、火災の原因) 器具の取り付けの際は手袋を着用すること。(けがの原因)

	注意 この表示を無視して、誤った取扱いをすると、人が重傷を負う危険が想定される場合および物的損害の発生が想定される内容を示します。
	<ul style="list-style-type: none"> 屋外や軒下、湿気、水気のある場所で使用しない。(絶縁不良、感電の原因) この器具は、腐食性ガス(硫黄成分含む)が発生する場所では使用しない。(変質、変色、絶縁不良、落下の原因) この器具は粉塵、オイルミストが発生する場所では使用しない。(絶縁不良、劣化、破損の原因) 器具を密閉した空間に使用しないでください。LED短寿命の原因となります。

お願い	
<ul style="list-style-type: none"> ラジオ、ワイヤレス方式の機器は、なるべく照明器具から離してご使用ください。雑音が入る場合があります。 この器具の電源は昼夜連続給電しています。 この器具は蓄電池を内蔵しています。電源を通電しないまま、蓄電池のコネクターをつないで放置すると過放電状態になりますので、おやめください。 内蔵蓄電池は、ご使用前に48時間以上充電してからお使いください。電池は設置後通電し、充電しないと非常点灯しません。 工事が終了してから、使用開始されるまで時間がある場合は、蓄電池のコネクターをはずし、保存してください。 	

東芝非常用照明器具・誘導灯点検カード

点検責任者

設置年月日	年月日	設置場所	点検年月日	点検箇所(チェック)	点検者
・	・	・	・	外観 切替 性能	
・	・	・	・	外観 切替 性能	
・	・	・	・	外観 切替 性能	
・	・	・	・	外観 切替 性能	
・	・	・	・	外観 切替 性能	
・	・	・	・	外観 切替 性能	

- 光源、本体などの外観の汚れを確認してください。
- 保守と点検方法
- 充電モニターが点灯しているかどうか確認してください。
- 充電モニターが消灯しているときは、蓄電池は充電されていません。
- 非常点灯の性能をチェックするときは連続48時間以上通電し、十分充電したのち、「■自己点検(個別制御方式自動点検)の開始方法」をみて点検してください。
- 30分経過後、自己点検が自動的に終了します。充電モニターが点灯、ランプモニターが消灯状態に復帰していれば正常状態です。
- 異常状態の場合は、「■モニターランプ表示内容」の対処方法を参照して処置してください。

⚠ 警告 この表示を無視して、誤った取扱いをすると、人が死亡または重傷を負う可能性が想定される内容を示します。

禁止

- 器具を布や紙などの可燃物で覆ったり、被せたり、燃えやすいものを近づけたりしない（火災の原因）
- 器具のすきまなどに針金などを差し込まない。（けがや感電・火災などの原因）
- 適合LEDバー以外のLEDバーは使用しないでください。感電・部品劣化のおそれがあります。
- この器具に内蔵されている蓄電池を交換する際は、必ずコネクターをはずし、指定のものをご使用ください。蓄電池の指定以外のものの使用、分解、リード線の切断は、短絡、感電、蓄電池破裂の原因となりますのでおやめください。

⚠ 注意 この表示を無視して、誤った取扱いをすると、人が重傷を負う危険が想定される場合および物的損害の発生が想定される内容を示します。

禁止


- 金属部分をクレンザーやたわしでみがかない。（傷、腐食の原因）
- ガソリン、ベンジン、シンナー等の薬品で拭いたり、殺虫剤をかけたりしない。（破損、落下、感電の原因）
- 使用者は、この照明器具の非常用LEDモジュールは交換しないでください。

必ず実施

- お手入れの際は、必ず電源を切ってください。（感電の原因）
- 器具のお手入れは、乾いた柔らかい布か、ぬるま湯または中性洗剤を浸した布をよくしぼってからふいてください。（メッキ部分は乾いた布でふいてください。）
- 照明器具には寿命があります。設置して10年経つと、外観に異常がなくても内部の劣化は進行しています。点検・交換をおすすめします。※使用条件は周囲温度30℃、年間3000時間点灯です。周囲温度が高い場合・点灯時間が長い場合などは寿命が短くなります。1年に1回は「安全チェックシート」により自主点検、および定期的に工事店等の専門家による点検を実施してください。（「安全チェックシート」は弊社ホームページに掲載しております。）点検せずに長時間使い続けるとまれに火災・感電・落下などに至る場合があります。

お願い

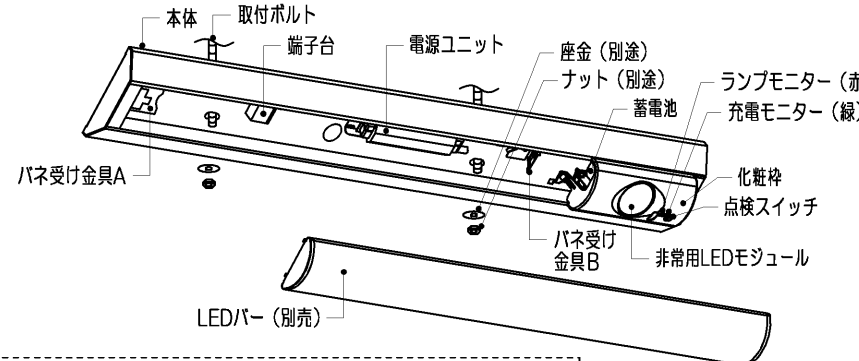
- 3ヶ月に1回、定期的に非常点灯を行い点検カードにその結果を記入してください。（P.1の点検カードを切り取って使用してください。）
- 点検スイッチを押しますと、非常電源に切り替わり、非常点灯を確認できます。
- 定期点検の際の性能確認で点灯持続時間が30分以下の場合には、内蔵の蓄電池を交換してください。
- この製品には、蓄電池を使用しております。蓄電池はリサイクル可能な貴重な資源です。電池の交換及びご使用済み製品の破棄に際しては、ニッケル水素蓄電池のリサイクルにご協力ください。
- LEDバー及び蓄電池以外の部品の交換は絶対におやめください。
- 点灯装置の改造、部品の追加は絶対におやめください。
- 長時間使用しないときは、蓄電池のコネクターをはずし、保存してください。
- 点灯装置の動作不良が生じた場合は、新しい器具と交換してください。
- 点灯直後・消灯直後に「ピシ、ピシ」「ブツ、ブツ」等のプラスチックの伸縮によるさしきみ音が発生する場合がありますが、故障や異常ではありません。
- LED素子にバラツキがあるため、同じ品番のLEDバーでも光色、明るさが異なる場合があります。あらかじめご了承ください。
- 点検スイッチを押して非常点灯に切り替える場合、LEDバーは消灯しません。照度検査の際は、電源を切り、LEDバーを取り外して行ってください。
- 虫の飛来が多い場所で使用される場合、LEDバー内に虫が侵入する恐れがあります。



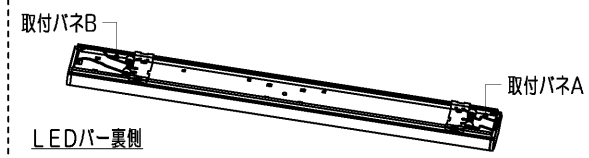
ニッケル水素電池のリサイクルにご協力をご使用済みのニッケル水素電池は、貴重な資源です。再利用しますので廃棄しないでリサイクルにご協力をお願いします。

Ni-MH

■各部のなまえ

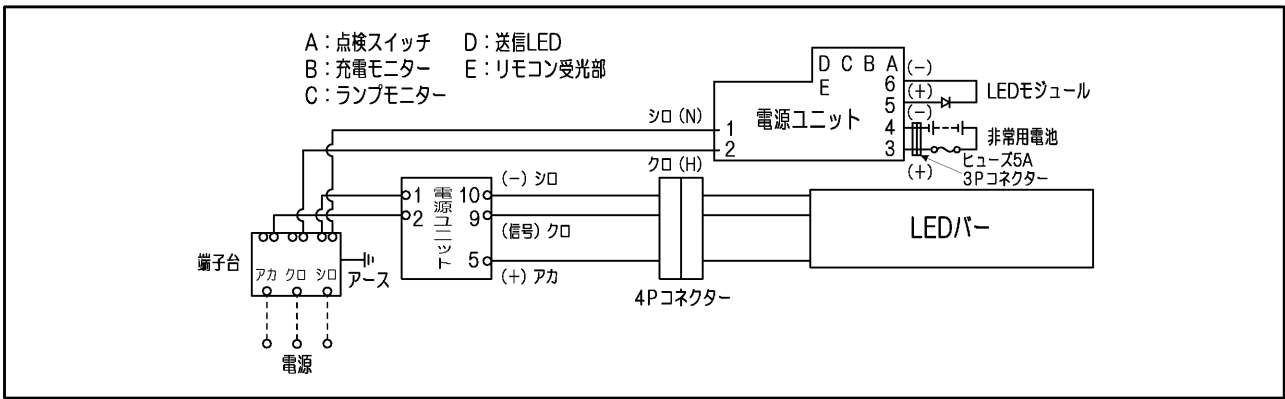


器具質量	
LEETS-21202-LS9	1.2kg
LEETS-22302-LS9	1.4kg
LEETS-20702-LS9	1.0kg



- この器具は本体とLEDバーは別梱包・別売です。
- この取扱説明書は同種類のLED器具と共通になっておりますので、お求めの器具と姿図がちがっている場合があります。

■ 結線図

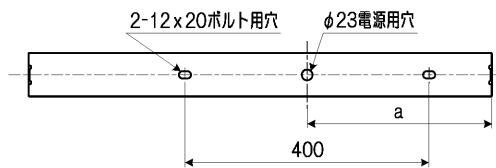


■ 器具の取り付けかた

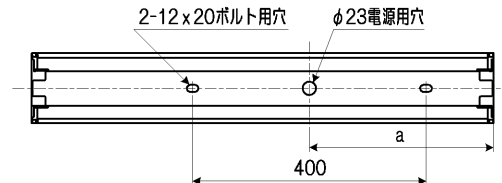
1 器具の取り付け寸法

(単位mm)

【LEETS-20702-LS9】

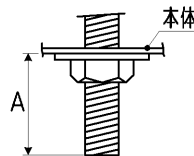


【LEETS-21202-LS9、LEETS-22302-LS9】



2 取付ボルトの器具内寸法

A寸法は、15mmを超えないようにしてください。



形名	寸法 a
LEETS-21202-LS9	316
LEETS-22302-LS9	316
LEETS-20702-LS9	302.5

3 本体の取り付けかた

- ① 本体を取付ボルトで確実に取り付けてください。(第1図)
(取付けボルトはW3/8またはM10を使用し座金を必ず入れてください。)

不備がありますと、器具落下の原因となります。

注) 本体施工時に片側の取付ボルトで取り付けた状態を放置しないでください。
本体変形の原因となります。

- ② 電源線、アース線を電源用端子台に確実に差し込んでください。(第2図)
リリースする場合は、必ずリリースボタンをドライバーで押し込んで線を引き抜いてください。(第3図)

不完全な場合とリリースボタン以外を押し込んだ場合は、接触不良による発熱、火災、感電の原因となります。

電源用端子台の送り容量は表1の通りです。

注) LEDバー交換時、指定の送り容量を超える場合は電源配線をやり直してください。

注) 棒状端子を使用しないでください。

容量を超えると発熱、火災の原因となります。

注) ドライバーは電源用端子台に垂直に押し込んでください。
押し込み後、ドライバーを強く傾けると電源用端子台が破損する場合があります。

- ③ 電源線の接続後、余分な電源線は電源穴から押し戻してください。
たるみがあるとLEDバーが取り付けられない場合があります。(第4図)

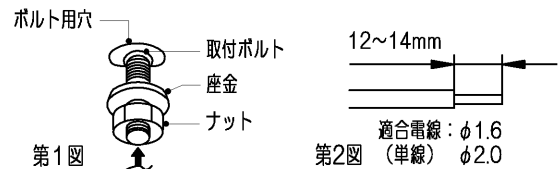
不備がありますと、器具落下の原因となります。

- ④ 蓄電池のコネクターを確実に差し込んでください。(第5図)

電源を通電しないと蓄電池を取り付けても非常点灯しません。

- ⑤ 「■LEDバーの取り付けかた・はずしかた」を参照してLEDバーを取り付けてください。

- ⑥ 取り付けが完了しましたら電源を通電してから器具が正常動作するが充電モニターの点灯確認と点検スイッチを押して非常点灯の確認をしてください。

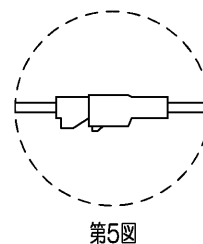
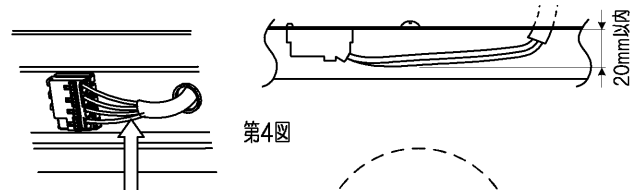
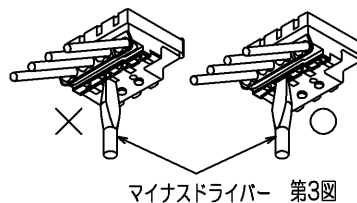


第1図

第2図

表1

明るさタイプ	送り容量
1,600lmタイプ	20A以下
800lmタイプ	20A以下



■ LEDバーの取り付けかた・はずしかた

(1) LEDバーの取り付けかた

① 本体とLEDバーのコネクターの位置を合せ、LEDバー背面にある取付パネA（短い側）を本体の受け金具Aに突き当てるように差し込んでください。（第6図）

② LEDバー背面にある取付パネBを器具のパネ受け金具Bに引っ掛け、LEDバーを本体に吊り下げてください。（第7図）
※コネクターや電線を持ってLEDバーを取り付けないでください。

不備がありますと、器具落下の原因となります。

LEDバーをひねらないでください。

③ コネクター接続の際は必ず電源を切ってから行なってください。コネクターを確実に接続してください。

④ LEDバー取付パネBの位置を押し上げ、本体に確実に取り付けてください。（第8図）

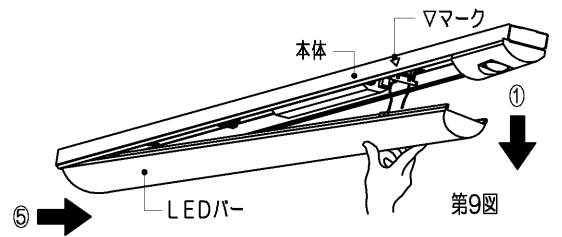
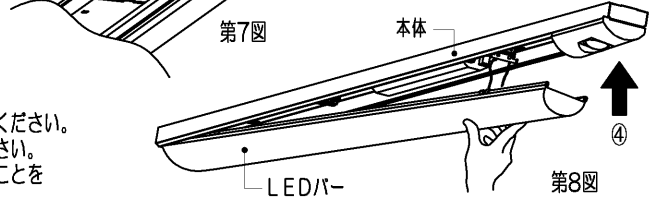
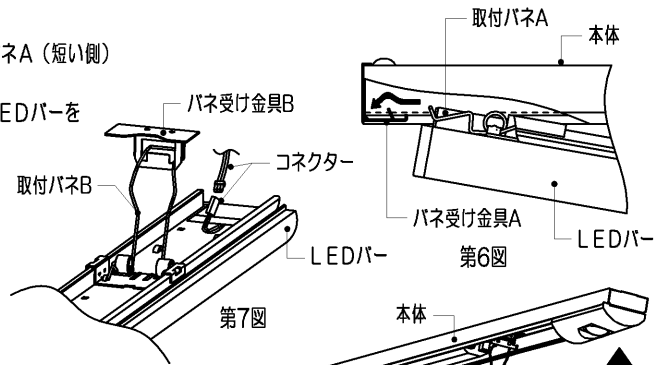
天井が歪んでいると正常に取り付かないことがあります。

※余った電線はLEDバーを取り付ける際に挟み込まないよう注意してください。

※コネクターをLEDバーや本体内の部品で挟まないよう注意してください。

本体とLEDバーの間に隙間がある場合、コネクターを挟んでいないことを確認してください。

不備がありますと、不点灯や発熱、火災の原因となります。



(2) LEDバーのはずしかた（第9図）

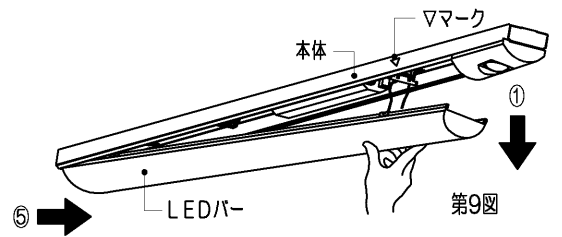
① 反射板の▽マークを目印に、手でLEDバーを引き下げてください。

② 取付パネBを本体のパネ受け金具Bに引っ掛け、LEDバーを器具に吊り下げてください。

③ コネクターをはずしてください。

④ LEDバーの取付パネBを、本体のパネ受け金具Bから取りはずしてください。

⑤ LEDバーを矢印方向に引き抜いてください。



■ 配線方法

● 電源は必ず单相2線か单相3線から配線してください。3相3線からの配線は部品を焼損することがあります。

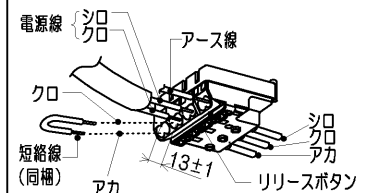
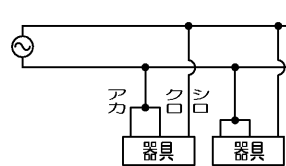
● 2線引配線を行う場合には、端子台に同相の短絡線を接続し、結線してください。

● 電源回路は必ず分電盤からの専用回路とし、分電盤と器具の間には点滅器を設けないでください。

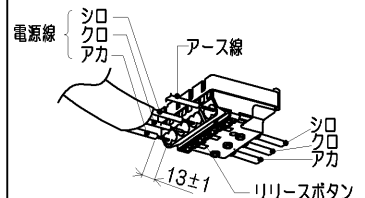
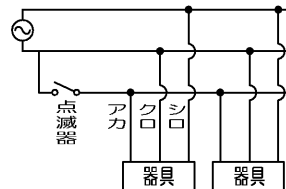
● 階段通路誘導灯としてご使用される場合は原則として2線引配線です。3線引配線を行う場合には、所轄の消防局（庁）の了解を得てください。

（適合線φ1.6, φ2.0 単線）

2線引配線の場合（連続点灯）



3線引配線の場合（平常時の点滅操作）



■ モニターランプ表示内容

〔正常状態〕

充電モニター（緑）	点灯
ランプモニター（赤）	消灯

〔点検状態〕

充電モニター（緑）	点滅
ランプモニター（赤）	点滅

※充電モニター（緑）とランプモニター（赤）は交互点滅します。

〔異常状態〕

	LEDモニター表示	考えられる原因	対処方法
充電モニター（緑）	消灯	蓄電池コネクターがはずれている	コネクターを接続してください。
	点滅	電源線が接続されていない	電源線を正しく接続してください。
ランプモニター（赤）	点灯	蓄電池の寿命	新しい蓄電池と交換してください。*
	点滅	非常用LEDモジュールが破損している	ユニットの交換をしてください。

※ 「■蓄電池の交換方法」をご参照ください。

■自己点検（個別制御方式自動点検）の開始方法

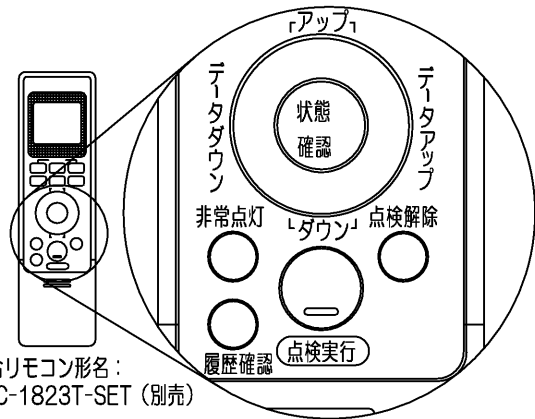
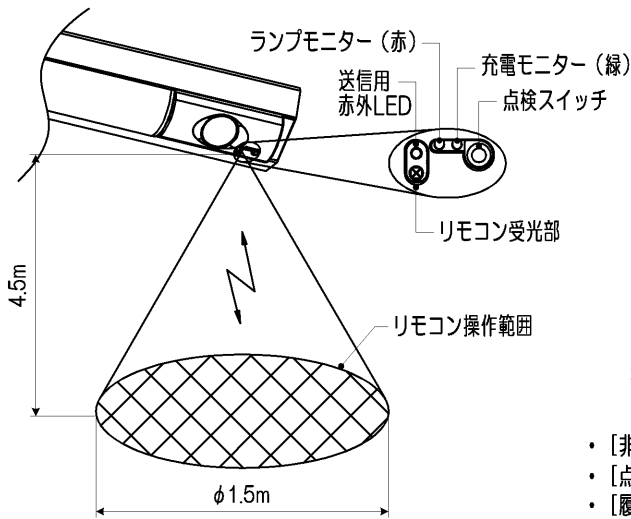
※自己点検の開始前に次の項目を確認してください。

下記①～③を満たさない場合は点検モードには切り替わりません。

- ①充電モニター（緑）が点灯している。（蓄電池の充電がされている。）
- ②ランプモニター（赤）が消灯している。（LEDモジュールが正常に動作している。）
- ③操作前に連続48時間以上の充電がされている。

▽モニター表示図式例

点灯	☀
消灯	●
点滅	☀ ←→ ●



適合リモコン形名：
FRC-1823T-SET（別売）

- ・【非常点灯】ボタン：5秒間非常点灯します。
- ・【点灯解除】ボタン：自己点検中に押すと自己点検を中断します。
- ・【履歴確認】ボタン：前回の自己点検の結果と日時が確認できます。（リモコンで実施した時に限る）
- ・【状態確認】ボタン：現在の状態（蓄電池、LEDモジュール状態、アドレス）が確認できます。

1. 点検スイッチによる自己点検

	作業内容	LEDモジュール	モニター表示		説明
			充電モニター（緑）	ランプモニター（赤）	
1	点検スイッチを5秒間押し続けてください。（スタンバイモードに移行します。）	非常点灯	消灯 ●	消灯 ●	●点検スイッチを押すと、充電モニターは消灯しますが、5秒押し続けると充電モニターとランプモニターが同時に点滅を開始し、スタンバイモードに入ったことをお知らせします。
2	スタンバイモードに入ったら点検スイッチから手を離してください。	（スイッチを押したままの状態） 非常点灯	緑・赤 同時点滅 ☀ ←→ ● ←→ ☀		●スタンバイモードは約5秒間です。 ●自己点検モードに移行する前にスタンバイモードが解除された場合は1の操作からやり直してください。 ●充電モニターとランプモニターが交互に点滅を開始し、自己点検開始したことをお知らせします。
		（スイッチを解除した状態） 消灯	☀ ←→ ● ←→ ☀		
3	スタンバイモードの時に再度点検スイッチを押します。（点検開始）	非常点灯	緑・赤 交互点滅 ☀ ←→ ● ←→ ☀		
4	自己点検が正常に終了すると通常モードに自動的に復帰します。充電モニターが点灯していれば通常モードに復帰しています。（自己点検終了）	消灯	点灯 ☀	消灯 ●	●充電モニターが点滅している場合は蓄電池容量が減少しています。新しいものと交換してください。

スタンバイモード：電源通電時に点検スイッチを5秒間押し続けた後のモニター（赤・緑）が同時点滅している状態です。5秒間継続します。

2. リモコンによる点検

	作業内容	LEDモジュール	モニター表示		説明
			充電モニター（緑）	ランプモニター（赤）	
1	リモコンを器具に向けて【点検実行】ボタンを押します。（自己点検開始）	非常点灯	緑・赤 交互点滅 ☀ ←→ ● ←→ ☀		●自己点検モードに移行します。
2	自己点検が正常に終了すると通常モードに自動的に復帰します。充電モニターが点灯していれば通常モードに復帰しています。（点検終了）	消灯	点灯 ☀	消灯 ●	●【状態確認】ボタンで点検後の状態を確認できます。 ●充電モニターが点滅している場合は蓄電池容量が減少しています。新しいものと交換してください。

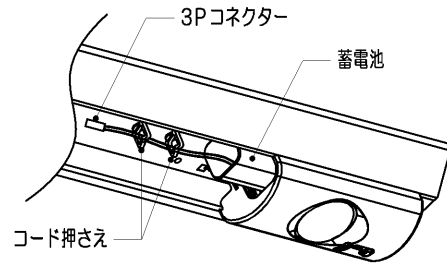
■蓄電池の交換方法

- (1) 電源を切ってください。
- (2) LEDバーをはずしてください。※
- (3) 蓄電池のコネクターをはずして、蓄電池を取りはずしてください。
- (4) 方向に注意して新しい蓄電池を収納し、コネクターを接続してください。
蓄電池の電線をコード押さえ(2箇所)に通してください。(第10図)

電源を通電しないと蓄電池を取り付けても非常点灯しません。

- (5) LEDバーを取り付けてください。※
- (6) 電源を通電してください。
- (7) 充電モニターの点灯確認と点検スイッチを押して非常点灯の確認をしてください。

分電盤を落として蓄電池の交換をされた場合は、充電モニターが点滅し続けますので点検スイッチを5秒間に3回押して正常状態(充電モニターが点灯)に戻してください。



第10図

※ 本取扱説明書の「■LEDバーの取り付けかた・はずしかた」をご参照ください。

■仕様

器具形名	平常時			非常時	
	電源	入力電流 消費電力	LEDバー	電源	光源
LEETS-21202-LS9 LEETS-22302-LS9 LEETS-20702-LS9	交流50Hzまたは60Hz 100V-242V	0.138A-0.063A 13.1W-13.3W	LEEM-20163D-01	密閉形 Ni-MH 蓄電池 6HR-AG-TL 7.2V 950mAh	LED (6W)
			LEEM-20163N-01		
			LEEM-20163W-01		
			LEEM-20163WW-01		
			LEEM-20163L-01		
		0.077A-0.036A 7.1W-7.3W	LEEM-20083D-01		
			LEEM-20083N-01		
			LEEM-20083W-01		
			LEEM-20083WW-01		
			LEEM-20083L-01		

保証とアフターサービス

弊社ホームページに掲載のメーカー保証規程をご確認ください。
修理を依頼されるときは『修理サービス規程』をご確認ください。

メーカー保証規程: https://www.tlt.co.jp/tlt/support/warranty/warranty_policy.htm
修理サービス規程: https://www.tlt.co.jp/tlt/support/repair_service/repair_policy.htm

ご不明な点並びに修理に関するご相談は、お買い上げの販売店(工事店)または弊社
ご相談センターにお問い合わせください。その際は商品の形名、お買い上げ時期、故障
の状況などをお知らせください。



メーカー保証規程



修理サービス規程

保証について

- メーカー保証期間は、商品お買い上げ日より(引き渡し日)3年間です。
但し、リモコンなどの付属品は、製品の保証期間にかかわらず、1年間です。

補修用性能部品の保有期間

弊社は、照明器具の補修用性能部品の製造打ち切り後6年保有して
います。補修用性能部品とは、その製品の機能を維持するために
必要な部品です。
※補修用性能部品には、同等機能を有する代替品を含みます。
※材料の終息等により、保有期間前に修理できない場合があります。

修理・お取り扱い・お手入れについてご不明な点は

お買い上げの販売店へご相談ください。

販売店にご相談ができない場合は、下記の窓口へ

東芝ライテック商品ご相談センター

0120-66-1048 (通話料: 無料)
携帯電話 046-862-2772 (通話料: 有料)
FAX 0570-000-661 (通信料: 有料)
ホームページアドレス <https://www.tlt.co.jp/>

●お客様からご提供いただいた個人情報は、修理やご相談への
回答、カタログ発送などの情報提供に利用いたします。
●利用目的の範囲内で、当該製品に関連する東芝グループ会社
や協力会社へ、お客様の個人情報を提供する場合があります。

日本国内専用
Use only in Japan

東芝ライテック株式会社

〒212-8585 神奈川県川崎市幸区堀川町72番地34

お客様はお読みになったあとも必ず保管してください。

0034542C