

形名	LEER-81502-LS9 LEER-82202-LS9	LEER-81902-LS9 LEER-83002-LS9
----	----------------------------------	----------------------------------

高演色タイプでの6500Kは標準品での対応していません。
注) 下記のLEDバー（2016年10月生産完了品）は使用できません。短寿命の原因となります。

LEEM-81341-N (W/WW/L) ※数値（5桁）の末尾「1」

明るさタイプ	色温度	適合LEDバー形名	明るさタイプ	色温度	適合LEDバー形名
ハイグレードタイプ 13,400lmタイプ	5000K	LEEM-81344N-HG	一般/高演色タイプ 10,000lmタイプ	6500K	LEEM-81003D
	4000K	LEEM-81344W-HG		5000K	LEEM-81003N
	3500K	LEEM-81344WW-HG		4000K	LEEM-81003W
3500K				LEEM-81003WW	
ハイグレードタイプ 10,000lmタイプ	5000K	LEEM-81004N-HG	一般タイプ 6,400lmタイプ	3000K	LEEM-81003L
	4000K	LEEM-81004W-HG		6500K	LEEM-80643D
	3500K	LEEM-81004WW-HG		5000K	LEEM-80643N
3000K				LEEM-80643L	
一般/高演色タイプ 13,400lmタイプ	6500K	LEEM-81343D	一般タイプ 5,000lmタイプ	6500K	LEEM-80503D
	5000K	LEEM-81343N		5000K	LEEM-80503N
	4000K	LEEM-81343W		4000K	LEEM-80503W
	3500K	LEEM-81343WW		3500K	LEEM-80503WW
	3000K	LEEM-81343L		3000K	LEEM-80503L

このたびは東芝LED照明器具をお買いあげいただきましてまことにありがとうございました。お使いになる方や他人への危害と財産の損害を未然に防ぎ、商品を安全に正しくお使いいただくために、この取扱説明書をよくお読みください。

■安全上のご注意

照明機器の工事に関しては、電気工事の有資格者の施工管理が義務付けられています。工事が終了しましたら、この取扱説明書は必ずお客様へお渡しください。照明器具への電源線が損傷を受けた時は、必ず電気工事店に依頼してください。電気工事の有資格者による交換が必要になります。

・お客様はお読みになったあとも必ず保管してください。

工事店様へ 施工上のご注意

	警告 この表示を無視して、誤った取扱いをすると、人が死亡または重傷を負う可能性が想定される内容を示します。
	禁止 <ul style="list-style-type: none"> この器具は天井埋込専用器具です。傾斜天井、壁面には取り付けない。（器具落下の原因） 器具に表示された電源電圧（定格電圧±6%以内）以外で使用しない。（故障、火災の原因） 器具を改造したり、部品を変更しない。（落下・感電・火災等の原因） この器具は断熱施工不可です。 断熱施工される場合、取扱説明書内の「断熱材・防音材の施工方法」に従った特別な施工が必要です。そのまま施工されますと火災の原因となります。
	必ず実施 <ul style="list-style-type: none"> 屋内専用です。5℃～35℃の範囲で使用してください。（火災の原因） アース工事は電気設備の技術基準に従い確実に行ってください。アースが不完全な場合は、感電の原因となります。 器具の取り付けは、質量に耐える所に本体表示並びに取扱説明書に従って行う。（器具落下の原因） 電源線接続は、確実に挿し込む。（発熱、火災の原因） 器具の取り付けの際は手袋を着用すること。（けがの原因）

	注意 この表示を無視して、誤った取扱いをすると、人が重傷を負う危険が想定される場合および物的損害の発生が想定される内容を示します。
	禁止 <ul style="list-style-type: none"> 屋外や軒下、湿気、水気のある場所で使用しない。（絶縁不良、感電の原因） 一般屋内用照明器具です。直接、雨・風のある場所や湿気のある場所、振動や衝撃のある場所、粉塵の発生する場所（工場やトンネル内にある駅ホーム等）、腐食性ガス・塩素ガス・硫黄成分などの発生する場所、オイルミストが発生する環境下などには使用しないでください。 器具を密閉した空間に使用しないでください。早期故障の原因となります。

お客様へ 使用上のご注意

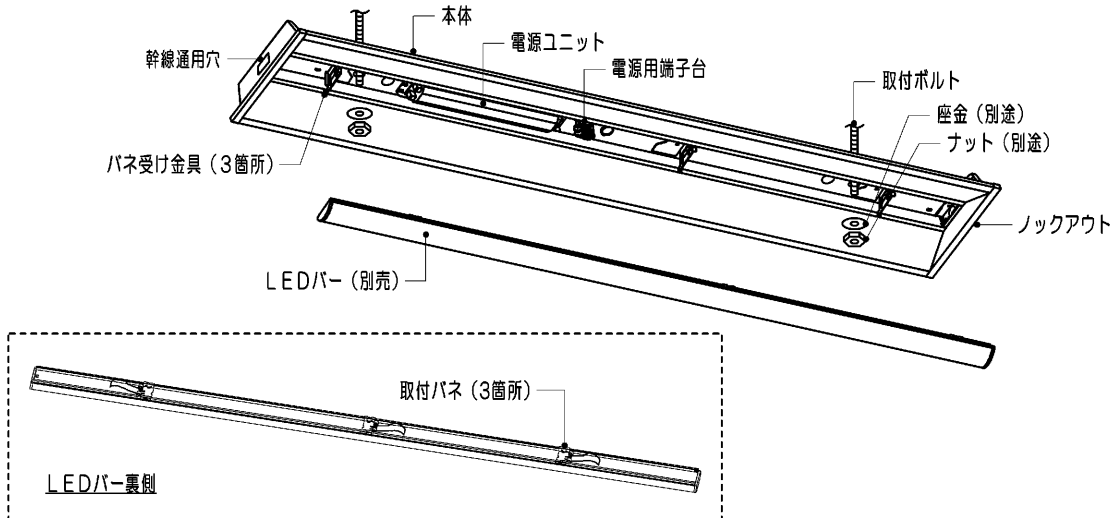
	警告 この表示を無視して、誤った取扱いをすると、人が死亡または重傷を負う可能性が想定される内容を示します。
	禁止 <ul style="list-style-type: none"> 器具を布や紙などの可燃物で覆ったり、被せたり、燃えやすいものを近づけたりしない（火災の原因） 器具のすきまなどに針金などを差し込まない。（けがや感電・火災などの原因）

	注意 この表示を無視して、誤った取扱いをすると、人が重傷を負う危険が想定される場合および物的損害の発生が想定される内容を示します。
	禁止 <ul style="list-style-type: none"> 金属部分をクレンザーやたわしでみがかない。（傷、腐食の原因） ガソリン、ベンジン、シンナー等の薬品で拭いたり、殺虫剤をかけたりしない。（破損、落下、感電の原因）
	必ず実施 <ul style="list-style-type: none"> お手入れの際は、必ず電源を切ってください。（感電の原因） 器具のお手入れは、乾いた柔らかい布か、ぬるま湯または中性洗剤を漬した布をよくしぼってからふいてください。（メッキ部分は乾いた布でふいてください。） 照明器具には耐用年があります。設置して8～10年経つと、外観に異常がなくても内部の劣化は進行しています。点検・交換をおすすめします。※使用条件は周囲温度30℃、年間3000時間点灯です。周囲温度が高い場合・点灯時間が長い場合などは耐用年数が短くなります。1年に1回は「安全チェックシート」により自主点検、および定期的に工事店等の専門家による点検を実施してください。（「安全チェックシート」は弊社ホームページに掲載しております。）点検せずに長時間使い続けるとまれに火災・感電・落下などに至る場合があります。

お願い

- ラジオ、ワイヤレス方式の機器は、なるべく照明器具から離してご使用ください。雑音が入る場合があります。
- 点灯直後・消灯直後に「ピシ、ピシ」「ブツ、ブツ」等のプラスチックの伸縮によるきしみ音が発生する場合がありますが、故障や異常ではありません。
- LED素子にバラツキがあるため、同じ品番のLEDバーでも光色、明るさが異なる場合があります。あらかじめご了承ください。
- 虫の飛来が多い場所で使用される場合、LEDバー内に虫が侵入する恐れがあります。

■各部のなまえ



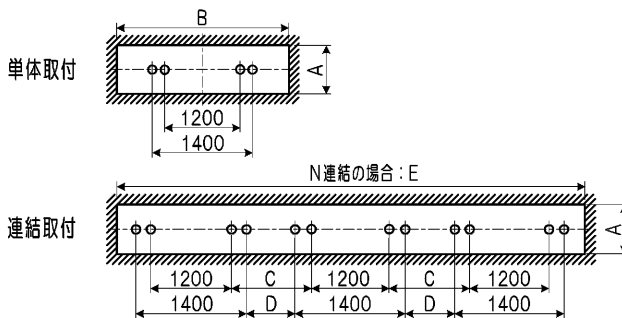
- この器具は本体とLEDバーは別梱包・別売です。
- この取扱説明書は同種類のLED器具と共通になっておりますので、お求めの器具と姿図がちがっている場合があります。

■器具の取り付けかた

1 器具の埋込穴と取付ボルト位置

(単位mm)

埋込穴をあけ、そのまわりに野線を組み込んでください。

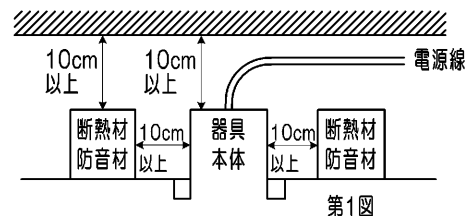


形名	寸法				
	A	B	C	D	E
LEER-81502-LS9	150	2463	1282	1082	2482xN-20
LEER-81902-LS9	190	2463	1282	1082	2482xN-20
LEER-82202-LS9	220	2463	1282	1082	2482xN-20
LEER-83002-LS9	300	2481	1300	1100	2500xN-20

2 断熱材・防音材の施工方法

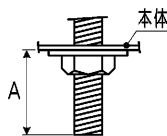
断熱材・防音材・造営材と右図のような空間を設けて施工してください。(第1図)

- 電気配線は断熱材防音材の上側にくるように配線してください。
- 器具本体に電源線を接触させないでください。



3 取付ボルトの器具内寸法

A寸法は、25mmを超えないようにしてください。



4 本体の取付けかた

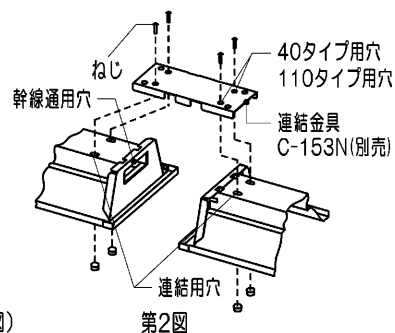
- ① 本体を取付ボルトにより取り付けてください。
(取付ボルトはW3/8またはM10を使用し座金を必ず入れてください。)

不備がありますと、器具落下の原因となります。

(注) ナットを締め過ぎますと、器具が変形する場合がありますので器具本体の枠部が天井面に密着したところで締め付けをおやめください。
(推奨トルク値：1.5N・m以下)

連結取付 連結金具 C-153N (別売) を使用して取り付ける場合

- 連結金具C-153N (別売) で本体の連結用穴を使用して付属のねじで連結してください。(第2図)

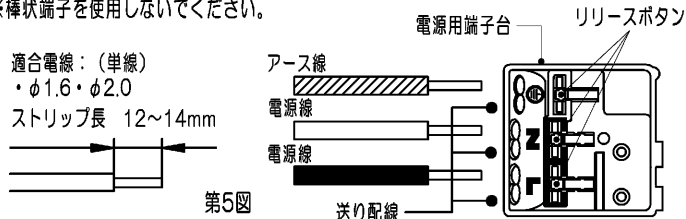


■ 器具の取り付けかた

- ② 電源線の器具間送り配線は、天井裏に電源線を戻して配線することを推奨します。
※幹線通用ロックアウトより器具内送りをする場合、送り用Fケーブルは、LEDバーとの当たりを防ぐため、電源ユニットおよびパネ受け金具の横にくるよう施工してください。（第3図）
※幹線通用ロックアウトを通す際は必ず送り用ケーブルのシースを残してください。
- ③ 送り用Fケーブルは本体内のFケーブル押さえで固定してください。（第4図）
- ④ 13,400lmタイプ（一般）で器具内送り配線をする場合、電源線にエコケーブル（EM-EEF）を使用してください。

不備がありますと感電、火災の原因となります。

- ⑤ 適合サイズの電源線、アース線を電源用端子台に確実に差し込んでください。（第5図）
※棒状端子を使用しないでください。



D種（第3種）接地工事が必要です。接地工事を確実に行わないと感電の恐れがあります。
※電源ユニットの二次電圧が150Vを超える場合があります。入力100V使用時でもアース工事は確実に行ってください。

- 電源線を電源用端子台からリリースする場合は、マイナスドライバーで電源用端子台のリリースボタンをまっすぐに押して、電源線を引き抜いてください。（第6図）
（注）リリースの最中にマイナスドライバーを強く傾けると電源用端子台が破損する場合があります。

不完全な場合やリリースボタン以外を押した場合には、電源用端子台が破損または接触不良による発熱、火災、感電の原因となります。

- 電源用端子台の送り容量は、表1の通りです。
※LEDバー交換時、指定の送り容量を超える場合は、電源配線をやり直してください。

容量を超えると発熱、火災の原因となります。

- ⑥ 電源線の接続後、余分な電源線は電源用穴から押し戻してください。たるみがあるとLEDバーが取り付けられない場合があります。（第7図）

不備がありますと、器具落下の原因となります。

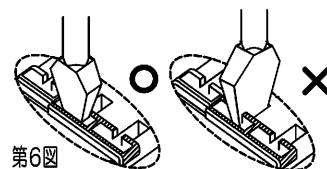
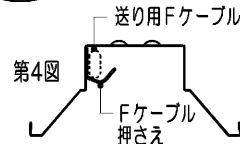
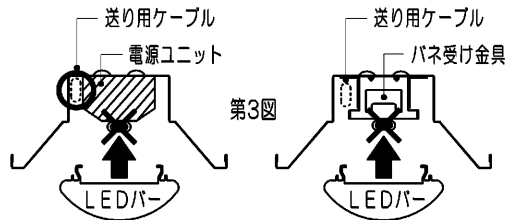
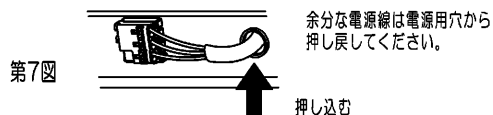


表1

明るさタイプ	送り容量（一般）	送り容量（HG）
13,400lm	エコケーブル（EM-EEF）を使用し12A以下	10A以下
10,000lm	14A以下	16A以下
6,400lm	18A以下	—
5,000lm	20A以下	—



■ LEDバーの取り付けかた・はずしかた

1 LEDバーの取り付けかた

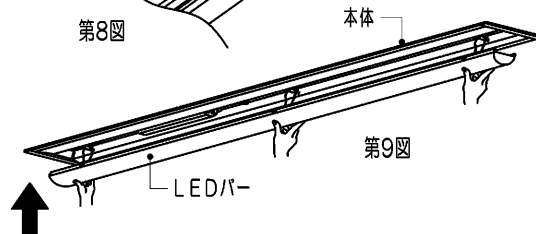
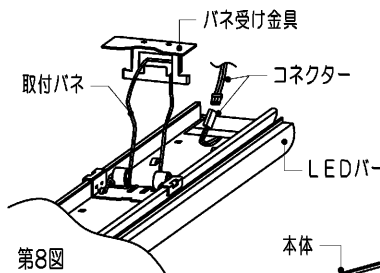
- ① 本体とLEDバーのコネクターの位置を合せ、LEDバー背面にある取付パネを器具のパネ受け金具に引っ掛け、LEDバーを本体に吊り下げてください。（第7図）
※コネクターや電線を持ってLEDバーを取り付けしないでください。

不備がありますと、器具落下の原因となります。

LEDバーをひねらないでください。

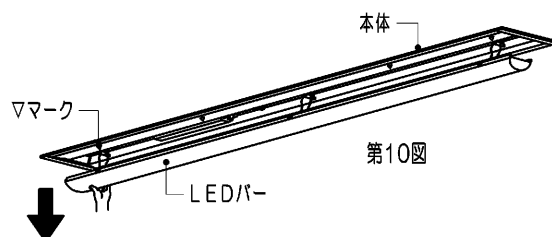
- ② コネクター接続の際は必ず電源を切ってから行ってください。コネクターを確実に接続してください。
- ③ LEDバー取付パネ（3箇所）の位置を押し上げ、本体に確実に取り付けてください。（第9図）
天井が歪んでいると正常に取り付かないことがあります。
※余った電線はLEDバーを取り付ける際に挟み込まないように注意してください。
※コネクターをLEDバーや本体内の部品で挟まないよう注意してください。
本体とLEDバーの間に隙間がある場合、コネクターを挟んでいないことを確認してください。

不備がありますと、不点灯や発熱、火災の原因となります。



2 LEDバーのはずしかた

- ① 反射板の▽マークを目印に、手でLEDバーを引き下げてください。（第10図）
- ② 取付パネを本体のパネ受け金具に引っ掛け、LEDバーを器具に吊り下げてください。
- ③ コネクターをはずしてください。
コネクターをはずす際は必ず電源を切ってから行ってください。
- ④ LEDバーの取付パネを、本体のパネ受け金具から取りはずしてください。



■基本特性（定格性能周囲温度（25℃時））

基本特性は搭載するLEDバーにより異なります。形名タイプと明るさタイプをご確認の上、下記表をご参照ください。
形名タイプはLEEM-の後の末尾2桁をご確認ください。「LEEM-****-VB」の場合は形名タイプ「VB」となります。

- (1) 形名タイプ「VB」の場合（代表例）「LEEM-81343N-VB」
- (2) 形名タイプ「HG」の場合（代表例）「LEEM-81344N-HG」
- (3) 形名タイプ「O1」の場合（代表例）「LEEM-81343N-O1」

形名タイプ	HG：ハイグレード（4番タイプ）				VB：高演色タイプ			
	13,400lmタイプ		10,000lmタイプ		13,400lmタイプ		10,000lmタイプ	
電源電圧	入力電流 (A)	定格消費電力 (W)	入力電流 (A)	定格消費電力 (W)	入力電流 (A)	定格消費電力 (W)	入力電流 (A)	定格消費電力 (W)
200V	0.357	70.2	0.269	52.2	0.424	83.0	0.323	62.5
242V	0.300	70.2	0.228	52.2	0.358	83.0	0.273	62.5

形名タイプ	O1：一般タイプ							
	13,400lmタイプ		10,000lmタイプ		6,400lmタイプ		5,000lmタイプ	
電源電圧	入力電流 (A)	定格消費電力 (W)	入力電流 (A)	定格消費電力 (W)	入力電流 (A)	定格消費電力 (W)	入力電流 (A)	定格消費電力 (W)
200V	0.424	83.0	0.316	61.0	0.224	42.5	0.176	32.8
242V	0.358	83.0	0.267	61.0	0.191	42.5	0.150	32.8

●漏洩電流

測定はJIS C 8105-1 保護導体電流に準拠します。

	入力電圧 [V]		
	AC100	AC200	AC242
漏洩電流 [mA]	0.16	0.31	0.38

保証とアフターサービス

弊社ホームページに掲載のメーカー保証規程をご確認ください。
修理を依頼されるときは『修理サービス規程』をご確認ください。

メーカー保証規程：https://www.tlt.co.jp/tlt/support/warranty/warranty_policy.htm
修理サービス規程：https://www.tlt.co.jp/tlt/support/repair_service/repair_policy.htm

ご不明な点並びに修理に関するご相談は、お買い上げの販売店（工事店）または弊社
ご相談センターにお問い合わせください。
その際は商品の形名、お買い上げ時期、故障の状況などをお知らせください。



メーカー保証規程



修理サービス規程

保証について

- メーカー保証期間は、商品お買い上げ日より（引き渡し日）3年間です。但し、リモコンなどの付属品は、製品の保証期間にかかわらず、1年間です。
- 24時間連続使用など、1日20時間以上の長時間使用の場合は、上記の半分の期間とします。

補修用性能部品の保有期間

弊社は、照明器具の補修用性能部品を製造打ち切り後6年保有しています。
補修用性能部品とは、その製品の機能を維持するために必要な部品です。
※補修用性能部品には、同等機能を有する代替品を含みます。
※材料の終息等により、保有期間前に修理できない場合があります。

修理・お取り扱い・お手入れについてご不明な点は

お買い上げの販売店へご相談ください。

販売店にご相談ができない場合は、下記の窓口へ

日本国内専用
Use only in Japan

東芝ライテック商品ご相談センター

0120-66-1048 （通話料：無料）
携帯電話 046-862-2772 （通話料：有料）
FAX 0570-000-661 （通話料：有料）
ホームページアドレス <https://www.tlt.co.jp/>

- ・お客様からご提供いただいた個人情報は、修理やご相談への回答、カタログ発送などの情報提供に利用いたします。
- ・利用目的の範囲内で、当該製品に関連する東芝グループ会社や協力会社へ、お客様の個人情報を提供する場合があります。

東芝ライテック株式会社

〒212-8585 神奈川県川崎市幸区堀川町72番地34

お客様はお読みになったあとも必ず保管してください。

A001CA000712AH