

形名	LEDX-2120-AD LEDX-2150-AD	LEDX-2230-AD LEDX-2250-AD	LEDX-2070-AD
----	------------------------------	------------------------------	--------------

器具タイプ	台座アダプター形名	適合器具形名	
直付形W120	LEDX-2120-AD	LEET-21201-LS9	LEET-21201-LD9
直付形W230	LEDX-2230-AD	LEET-22301-LS9	LEET-22301-LD9
直付形W70	LEDX-2070-AD	LEET-20701-LS9	LEET-20701-LD9
直付形反射笠	LEDX-2150-AD	LEET-21501-LD9	
直付下面開放	LEDX-2250-AD	LEET-22501-LD9	

※適合LEDバー形名は、適合器具の取扱説明書をご参照ください。

※台座アダプターは連結用器具との組み合わせはできません。

このたびは東芝台座アダプターをお買いあげいただきましてまことにありがとうございました。お使いになる方や他人への危害と財産の損害を未然に防ぎ、商品を安全に正しくお使いいただくために、この取扱説明書をよくお読みください。




■安全上のご注意



照明機器の工事に関しては、電気工事の有資格者の施工管理が義務付けられています。工事が終了しましたら、この取扱説明書は必ずお客様へお渡しください。

• お客様はお読みになったあとも必ず保管してください。

工事店様へ



施工上のご注意




	警告 この表示を無視して、誤った取扱いをすると、人が死亡または重傷を負う可能性が想定される内容を示します。
	禁止 <ul style="list-style-type: none"> 適合器具に表示された電源電圧（定格電圧±6%以内）以外で使わない。（短寿命、火災の原因） 器具を改造したり、部品を変更しない。（落下・感電・火災等の原因）
	必ず実施 <ul style="list-style-type: none"> 屋内専用で5℃～35℃の範囲で使用してください。（火災の原因） アース工事は電気設備の技術基準に従い確実に行ってください。アースが不完全な場合は、感電の原因となります。 器具の取り付けは、質量に耐える所に本体表示並びに取扱説明書に従って行う。（器具落下の原因） 電源線接続は、確実に挿し込む。（発熱、火災の原因） 調光制御装置には必ず適合する機種を組み合わせる。（誤動作、火災の原因） 器具の取り付けの際は手袋を着用すること。（けがの原因）

	注意 この表示を無視して、誤った取扱いをすると、人が重傷を負う危険が想定される場合および物的損害の発生が想定される内容を示します。
	禁止 <ul style="list-style-type: none"> 屋外や軒下、水気のある場所で使わない。（絶縁不良、感電の原因） 一般屋内用照明器具です。直接、雨・風のある場所や湿気のある場所、振動や衝撃のある場所、粉塵の発生する場所（工場やトンネル内にある駅ホーム等）、腐食性ガス・塩素ガス・硫黄成分などの発生する場所、オイルミストが発生する環境下などには使わないでください。 器具を密閉した空間に使わないでください。LED短寿命の原因となります。

お客様へ

使用上のご注意

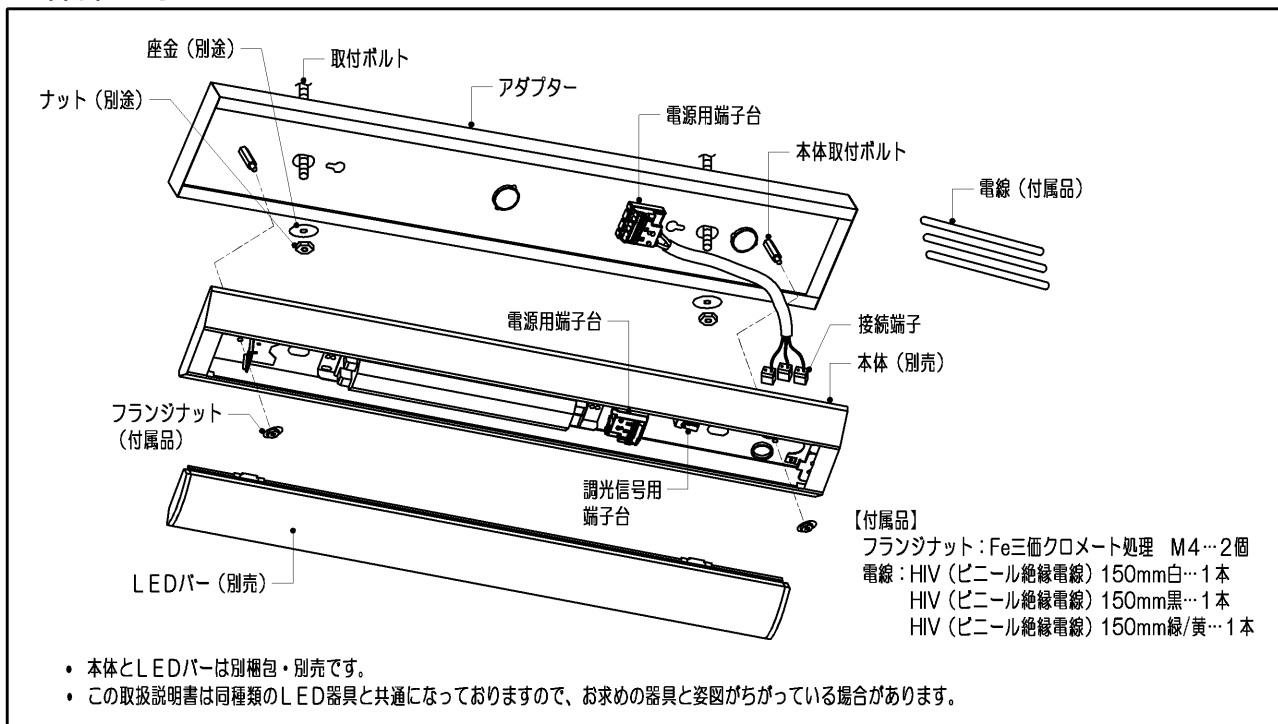
	警告 この表示を無視して、誤った取扱いをすると、人が死亡または重傷を負う可能性が想定される内容を示します。
	禁止 <ul style="list-style-type: none"> 器具を布や紙などの可燃物で覆ったり、被せたり、燃えやすいものを近づけたりしない（火災の原因） 器具のすきまなどに針金などを差し込まない。（けがや感電・火災などの原因）

	注意 この表示を無視して、誤った取扱いをすると、人が重傷を負う危険が想定される場合および物的損害の発生が想定される内容を示します。
	禁止 <ul style="list-style-type: none"> 金属部分をクレンザーやたわしでみがかない。（傷、腐食の原因） ガソリン、ベンジン、シンナー等の薬品で拭いたり、殺虫剤をかけたらない。（破損、落下、感電の原因）
	必ず実施 <ul style="list-style-type: none"> お手入れの際は、必ず電源を切ってください。（感電の原因） 器具のお手入れは、乾いた柔らかい布か、ぬるま湯または中性洗剤を浸した布をよくしぼってからふいてください。（メッキ部分は乾いた布でふいてください。） 照明器具には寿命があります。設置して10年経つと、外観に異常がなくても内部の劣化は進行しています。点検・交換をおすすめします。※使用条件は周囲温度30℃、年間3000時間点灯です。周囲温度が高い場合・点灯時間が長い場合などは寿命が短くなります。1年に1回は「安全チェックシート」により自主点検、および定期的に工事店等の専門家による点検を実施してください。（「安全チェックシート」は弊社ホームページに掲載しております。）点検せずに長時間使い続けるとまれに火災・感電・落下などに至る場合があります。

お願い

- ラジオ、ワイヤレス方式の機器は、なるべく照明器具から離してご使用ください。雑音が入る場合があります。
- 点灯直後・消灯直後に「ピシ、ピシ」「ブツ、ブツ」等のプラスチックの伸縮によるきしみ音が発生する場合がありますが、故障や異常ではありません。

■各部のなまえ

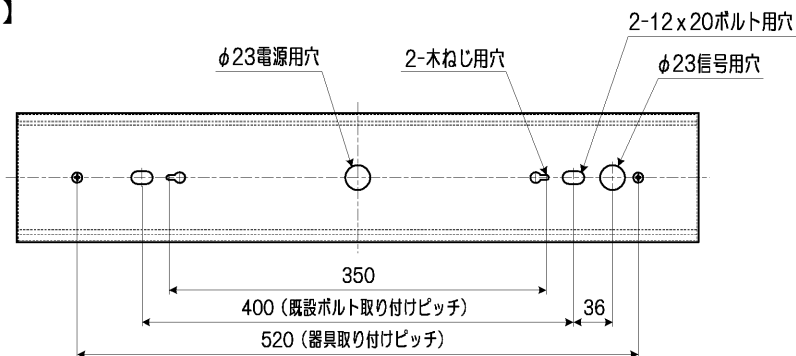


■器具の取り付けかた

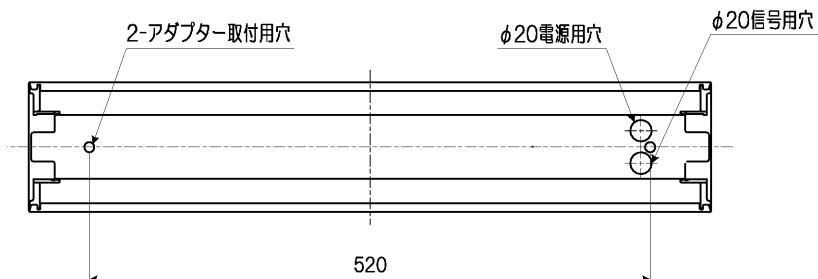
1 器具の取り付け寸法

(単位mm)

【アダプター】

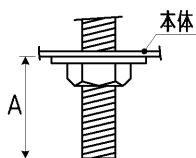


【本体】



2 取付ボルトの器具内寸法

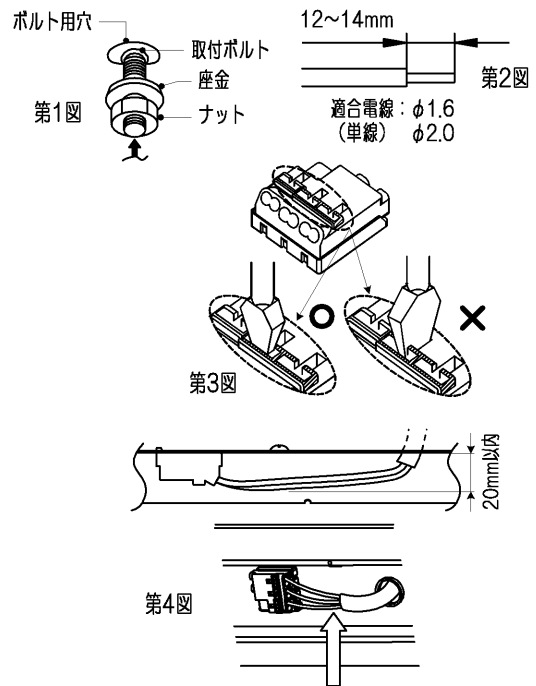
A寸法は、40mmを超えないようにしてください。



■ 本体の取り付けかた

3 アダプターの取り付けかた

- ① アダプターを取付ボルトで確実に取り付けてください。(第1図)
(取付けボルトはW3/8またはM10を使用し座金を必ず入れてください。)
不備がありますと、器具落下の原因となります。
(注) アダプター施工時に片側の取付ボルトで取り付けした状態を放置しないでください。
アダプター変形の原因となります。
(注) この器具は連結できません。
- ② 電源線、アース線を電源用端子台に確実に差し込んでください。(第2図)
※棒状端子を使用しないでください。
リリースする場合は、必ずリリースボタンをドライバーで押し込んで線を引き抜いてください。(第3図)
不完全な場合とリリースボタン以外を押した場合は、接触不良による発熱、火災、感電や電源用端子台が破損する原因となります。
電源用端子台の送り容量は適合器具の取扱説明書をご参照ください。
容量を超えると発熱、火災の原因となります。
(注) ドライバーは電源用端子台に垂直に押し込んでください。
押し込み後、ドライバーを強く傾けると電源用端子台が破損する場合があります。
- ③ 調光信号線を、アダプターの信号線用穴から、アダプター内に引き込んでください。
調光信号線はφ0.9, φ1.2の軟銅単線(CPEV)または警報用電線、AE線(OP線など)をご使用ください。
- ④ 電源線の接続後、余分な電源線は電源穴から押し戻してください。
たるみがあると本体が取り付けられない場合があります。(第4図)
不備がありますと、器具落下の原因となります。



4 本体の取り付けかた

- ① アダプターの電源端子台から出ている接続端子付き電線を、本体の電源用穴から本体内に引き込んでください。(第5図)
- ② 調光信号線を、本体の信号線用穴から、本体内に引き込んでください。(第5図)

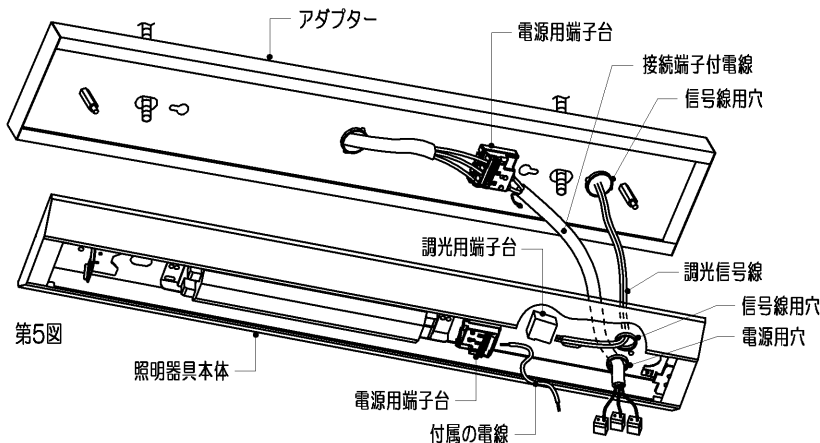
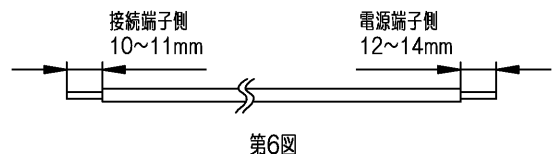


表1

明るさタイプ	送り容量
3,200lmタイプ	18A以下
1,600lmタイプ	20A以下
800lmタイプ	20A以下

- ③ 本体を、アダプターの本体取付ボルトに、アダプターに付属のフランジナットで確実に取り付けてください。
(注) フランジナットを締め過ぎますと、器具が変形する場合がありますので、本体がアダプターに密着したところで締め付けをおやめください。
(注) アダプターをご使用の際は、適合器具の連結ガイドは使用できません。
- ④ アダプターに付属の電線の被覆を(第6図)の通りに剥がしてしてください。
- ⑤ 付属の電線の被覆を12~14mmに剥がした側を、本体の電源用端子台に確実に差し込んでください。
(注) 電源用端子台に表示されている電線の色(シロ、クロ、アース)と、付属の電線の色を合わせてください。リリースする場合は、必ずリリースボタンをドライバーで押し込んで線を引き抜いてください。(第7図)

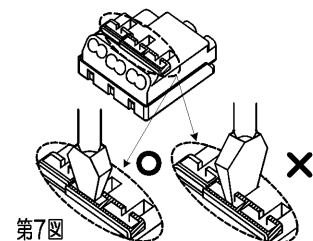


不完全な場合とリリースボタン以外を押した場合は、接触不良による発熱、火災、感電や電源用端子台が破損する原因となります。

電源用端子台の送り容量は表1を参照ください。
本体の電源用端子台から送り配線をしないでください。

容量を超えると発熱、火災の原因となります。

(注) ドライバーは電源用端子台に垂直に押し込んでください。
押し込み後、ドライバーを強く傾けると電源用端子台が破損する場合があります。



■本体の取り付けかた

- ⑥ 付属の電線の被覆を10mm～11mmに剥がした側を、アダプターの接続端子に確実に差し込んでください。
 (注) アダプター側の電線の色と、付属の電線の色を合わせてください。

付属の電線の接続は、必ず電源を切ってください。
 感電の原因になります。

付属の電線の接続は、必ず電源用端子台への接続を先に行ってください。

電線の方向を間違えて使用されますと、感電、火災の原因になります。

- ⑦ 調光信号用端子台に調光信号線を差し込んでください。(第7図)
 調光信号線はφ0.9、φ1.2の軟銅単線(CPEV)または警報用電線、AE線(OP線など)をご使用ください。
 リリースする場合は、リリースボタンを押して調光線を引き抜いてください。(第7図)

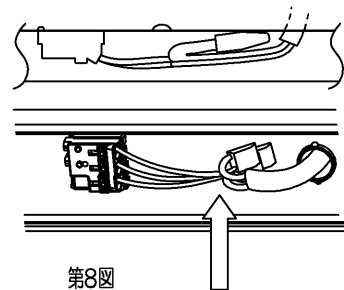
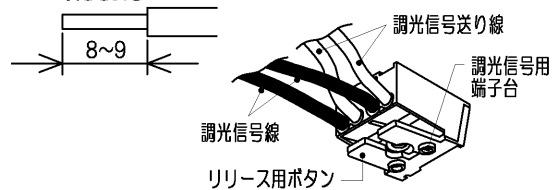
- ⑧ 付属の電線は本体に押し込んでください。たるみがあるとLEDバーが取り付けられない場合があります。(第8図)

不備がありますと、器具落下の原因となります。

- ⑨ 調光制御装置の施工上のご注意については、適合器具の取扱説明書をご参照ください。

- ⑩ LEDバーの取り付けかたについては、適合器具の取扱説明書をご参照ください。

適合電線：(CPEV・AE)
 φ0.9・φ1.2
 皮むき長さ



修理・お取り扱い・お手入れについてご不明な点は

お買い上げの販売店へご相談ください。

販売店にご相談ができない場合は、下記の窓口へ

日本国内専用
 Use only in Japan

東芝ライテック商品ご相談センター

0120-66-1048 (通話料：無料)
 携帯電話 046-862-2772 (通話料：有料)
 FAX 0570-000-661 (通話料：有料)
 ホームページアドレス <https://www.tlt.co.jp/>

- ・お客様からご提供いただいた個人情報は、修理やご相談への回答、カタログ発送などの情報提供に利用いたします。
- ・利用目的の範囲内で、当該製品に関連する東芝グループ会社や協力会社に、お客様の個人情報を提供する場合があります。

保証とアフターサービス

弊社ホームページに掲載のメーカー保証規程をご確認ください。
 修理を依頼されるときは『修理サービス規程』をご確認ください。

メーカー保証規程：https://www.tlt.co.jp/tlt/support/warranty/warranty_policy.htm
 修理サービス規程：https://www.tlt.co.jp/tlt/support/repair_service/repair_policy.htm

ご不明な点並びに修理に関するご相談は、お買い上げの販売店(工事店)または弊社
 ご相談センターにお問い合わせください。

その際は商品の形名、お買い上げ時期、故障の状況などをお知らせください。



メーカー保証規程



修理サービス規程

保証について

- ・メーカー保証期間は、商品お買い上げ日より(引き渡し日)3年間です。但し、リモコンなどの付属品は、製品の保証期間にかかわらず、1年間です。
- ・24時間連続使用など、1日20時間以上の長時間使用の場合は、上記の半分の期間とします。

補修用性能部品の保有期間

弊社は、照明器具の補修用性能部品を製造打ち切り後6年保有しています。
 補修用性能部品とは、その製品の機能を維持するために必要な部品です。
 ※補修用性能部品には、同等機能を有する代替品を含みます。
 ※材料の終息等により、保有期間前に修理できない場合があります。

東芝ライテック株式会社

〒212-8585 神奈川県川崎市幸区堀川町72番地34

お客様はお読みになったあとも必ず保管してください。

001CA674D