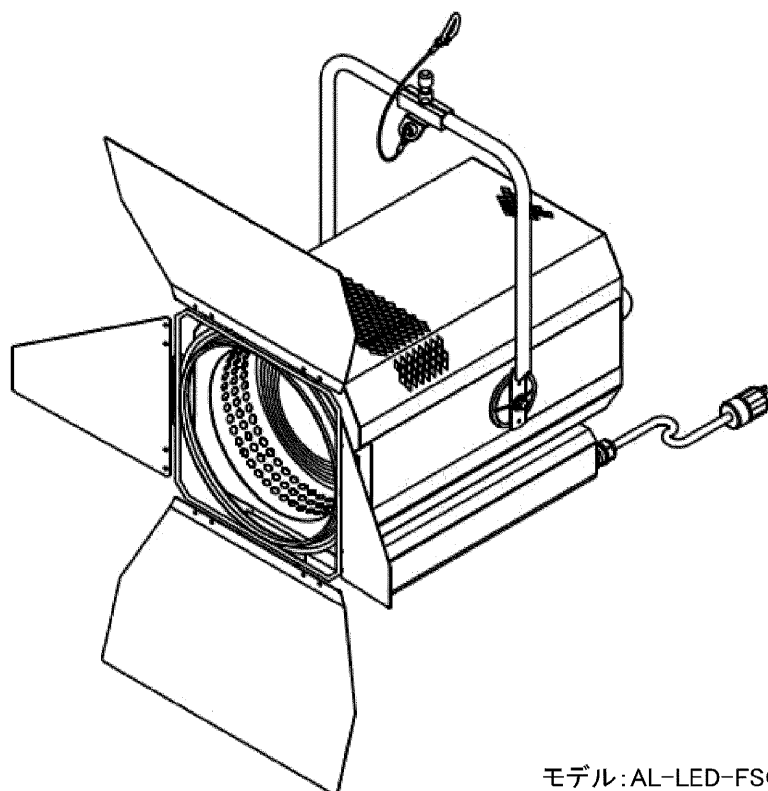


# LEDスポットライト FORTEX シリーズ FOREX Plus/FORTEX Grand

## 形名

AL-LED-FSP-L-2	(フレネルタイプ、3050K)
AL-LED-FSP-W-2	(フレネルタイプ、5000K)
AL-LED-FSG-L	(フレネルタイプ、3050K)
AL-LED-FSG-W	(フレネルタイプ、5000K)

## 取扱説明書



モデル:AL-LED-FSG-L

このたびは、東芝LEDスポットライト FORTEX シリーズ FORTEX を  
お買い上げいただきまして、まことにありがとうございました。  
この商品を安全に正しく使用していただくために、お使いになる前に  
この取扱説明書をよくお読みください。

**東芝ライテック株式会社**

# 目次

1. 特長	1
2. 警告表示内容の説明	1
3. 安全にお使いいただくために	2
4. 本体表示銘板と表示内容	4
5. 各部の名称と使用方法	5
6. 点検と修理	14
7. 仕様一覧	15

## 1. 特長

### ・高出力・高演出 ※1

舞台・スタジオに必要な明るさと、美しく表現できる高演色性（3050KのときRa95）を両立させました。AL-LED-FSG-L(W)は、ハロゲン2kWフレネルレンズスポットライトの置き換えに最適です。AL-LED-FSP-L(W)-2は、ハロゲン1～1.5kWフレネルレンズスポットライトの置き換えに最適で、さらに、1/1.5kW相当モードの切り替えが可能です。

### ・ムラを軽減した美しい配光 ※2

高密度に実装されたLEDを使用することで、スポットからフラッドまでムラのない配光を実現しました。

### ・用途に合った配光角

フラッド重視の配光で遮光性に優れたバンドアを標準装備しています。

### ・空間に配慮した静音性

放熱にはファンレスの自然空冷を採用、ごみや埃の吸い込みによる故障がほとんどありません。

### ・演出用にマッチした調光特性

JATET-Aカーブに準拠した調光特性で、ハロゲン器具との混在使用でも違和感なくお使いいただけます。

### ・DMX/RDM搭載 ※3

RDM機能を搭載しており、電源投入時間・点灯時間などの情報を対応する操作卓にアンサーバックできます。また、対応する操作卓からアドレスや点灯モードの変更が行え、LED照明器具をより便利に、安心してお使いいただけます。

※1: 弊社従来品LED器具と比較した場合

※2: 弊社従来品ハロゲン器具と比較した場合

※3: RDM(Remote Device Management):

ANSI規格化されている演出用照明のデジタル信号。DMX-512ケーブルを利用した、リモートデバイス管理を可能とする双方向通信の規格。

## 2. 警告表示内容の説明

器具本体および取扱説明書に警告表示をしています。器具の使用前に警告内容を必ず確認のうえ安全にご使用ください。

### シグナル用語の意味

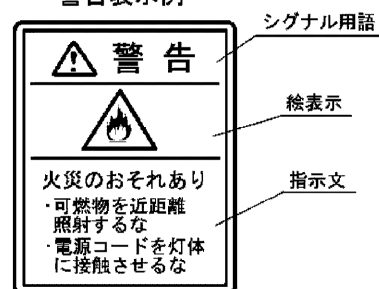


**警告**  
取扱いを誤った場合、使用者が死亡または重傷を負う可能性が想定される場合、軽傷または物的損害が発生する頻度が高い場合。





















**注意**  
取扱いを誤った場合、使用者が軽傷を負う危険が想定される場合および物的損害のみの発生が想定される場合。

### 警告表示例



### 3. 安全にお使いいただくために

#### 警告

-  ● 演出空間用の器具です。演出空間の用途以外には、使用しないでください。一般用照明器具として使用する製品ではありません。
-  ● 器具の本体質量に見合った取付金具を使用してください。取付金具の選定を間違えると落下し、物的損害・けがの原因となります。
-  ● 器具の取付・設置には、可燃物と器具周辺面（照射方向を除く）との最小距離を本体表示および取扱説明書に従って正しく取付けてください。指定距離より近すぎると、火災の原因となります。
-  ● 集光形照明器具と被照射面の距離は、本体表示および取扱説明書に従って十分な距離をとってください。指定距離より近すぎると、被照射物の火災の原因となります。
-  ● 移動・取付を行う場合は衝撃を与えないでください。器具の破損の原因となります。
-  ● 器具の使用角度に制限があります。本体表示および取扱説明書に従って正しく使用してください。使用角度範囲を超えると、LEDの破損・短寿命の原因となります。
-  ● 器具の取付・設置時は、電源コードを器具本体に接触しないように取付けてください。接触していると火災の原因となります。
-  ● 器具の点灯中および消灯直後は、本体周辺を素手で触らないでください。本体周辺が高温のため、やけどの原因となります。
-  ● バンドア枠の押え金具を確実に止めてください。押え金具を確実に止めないとバンドアが落下し、物的損害・けがの原因となります。
-  ● フィルタホルダ枠の押え金具を確実に止めてください。押え金具を確実に止めないとフィルタホルダが落下し、物的損害・けがの原因となります。
-  ● フィルタホルダは適合品を使用してください。フィルタホルダの破損・変形したものを使用すると落下し、物的損害・けがの原因となります。
-  ● 器具を分解したり改造しないでください。故障・感電・火災の原因となります。
-  ● 煙が出たり、変な臭いがするなどの異常状態のまま使用すると、火災・感電の原因となります。
-  ● 異常時にはすぐに電源を切り、異常状態がおさまったことを確認してから原因を究明してください。容易に原因の究明ができない場合は、弊社に修理依頼をしてください。
-  ● アーム部などの可動部を操作するときは可動部内（アームと灯具との間など）に手を差し込まないでください。アームと灯具の間に手を挟み、器具の破損・けがの原因となります。
-  ● 本器具は精密機器です。衝撃を与えないでください。故障の原因となる可能性があります。必ず手で操作を行ってください。
-  ● ハロゲン器具などと同時に使用する場合は、本器具から十分に遠ざけてください。熱により破損・溶解の原因となります。
-  ● 振動の激しい場所、常時振動がある場所への取付・設置は行わないでください。落下し、物的損害・けがの原因となります。

## ⚠ 注意

### 1. 使用環境・使用条件について

- この器具は屋内用です。屋外で使用しないでください。屋外で使用すると、感電・火災の原因となることがあります。
- この器具は最高周囲温度以下で使用してください。破損・変形・火災とLEDのフリッカ・不点灯の原因となることがあります。
- 湿気や水気のあるところで使用しないでください。感電・火災の原因となることがあります。
- 不安定な場所や燃えやすいものの近くで使用しないでください。倒れたり、落ちたりして、火災・けがの原因となります。

### 2. 取付・設置について

- 器具の取付・設置前に必ず取扱説明書または注意書をよくお読みください。また、お読みいただいた後は大切に保管し、必要ときに活用ください。
- 器具の取付・設置は、「舞台・テレビジョン照明技術者技能認定者」などの専門家が行ってください。未熟練者だけの対応は、間違いの原因となるおそれがあります。
- 据付施工は主任電気工事士の管理のもと行ってください。なお、電線相互を接続する作業は電気工事の有資格者が行ってください。
- 器具の取付・設置に方向性があります。本体表示および取扱説明書に従って正しく取付けてください。指定以外の取付けを行うと、器具本体の破損や火災・けがの原因となることがあります。
- 器具の取付・設置には、器具本体の落下防止ワイヤーを取扱説明書に従って正しく取付けてください。確実に取付けないと取付金具の破損により器具が落下し、物的損害・けがの原因となります。

### 3. 使用前の準備について

- 器具の使用前に必ず取扱説明書または注意書をよくお読みください。また、お読みいただいた後は大切に保管し、必要ときに活用ください。
- 器具の使用前の準備は、「舞台・テレビジョン照明技術者技能認定者」などの専門家が行ってください。未熟練者だけの対応は、間違いの原因となるおそれがあります。
- 電源接続は、取扱説明書に従って確実に行ってください。接続が不完全な場合は、接触不良により火災の原因となります。

### 4. 使用方法について

- 器具を取扱う場合は、「舞台・テレビジョン照明技術者技能認定者」などの専門家が行ってください。未熟練者だけの対応は、間違いの原因となるおそれがあります。
- 器具の取付けに方向性があります。本体表示および取扱説明書に従って正しく取付けてください。指定以外の取付けを行うと、器具本体の破損や火災・けがの原因となることがあります。
- 器具の取付には、器具本体の落下防止ワイヤーを取扱説明書に従って正しく取付けてください。確実に取付けないと取付金具の破損により器具が落下し、物的損害・けがの原因となります。
- 器具の安全シールド（ガラス、フィルタ、ガラスクロス、金網等）を取り外して使用しないでください。LED、充電部が露出し、感電・火災の原因となります。
- 地震などの天災の後、再使用前に「舞台・テレビジョン照明技術者技能認定者」などの専門家が点検を行ってください。未熟練者だけの対応は、間違いの原因となるおそれがあります。

### 5. 保守点検について

- 器具は、日常点検を実施してください。点検の結果、取扱説明書に記載されている基準をはずれている場合は、取扱説明書に基づき処置をしてください。
- 器具の点検（整備）は、「舞台・テレビジョン照明技術者技能認定者」などの専門家が行ってください。未熟練者だけの対応は、間違いの原因となるおそれがあります。
- 部品交換、清掃時は、必ず電源を切ってください。電源を切らないと感電することがあります。
- 電源コード・接続器は日常点検し、点検の結果、取扱説明書に記載されている基準をはずれている場合は、取扱説明書に基づき処置をしてください。感電・火災の原因となることがあります。
- 安全シールドに亀裂がないか日常点検し、点検の結果、取扱説明書に記載されている基準をはずれている場合は、取扱説明書に基づき処置をしてください。安全シールドが落下し、物的損害・けがの原因となります。
- 器具のネジ類は、振動等で緩む場合があります。取扱説明書に基づき処置をしてください。故障、落下による物的損害・けがの原因となります。
- 埃や紙吹雪が溜まったままで使用しないで、清掃してください。火災の原因となります。
- 交換部品は、弊社指定の純正部品を使用し、取扱説明書に基づき確実に処置をしてください。器具の機能劣化・感電・火災の原因となります。

### 6. 保管時について

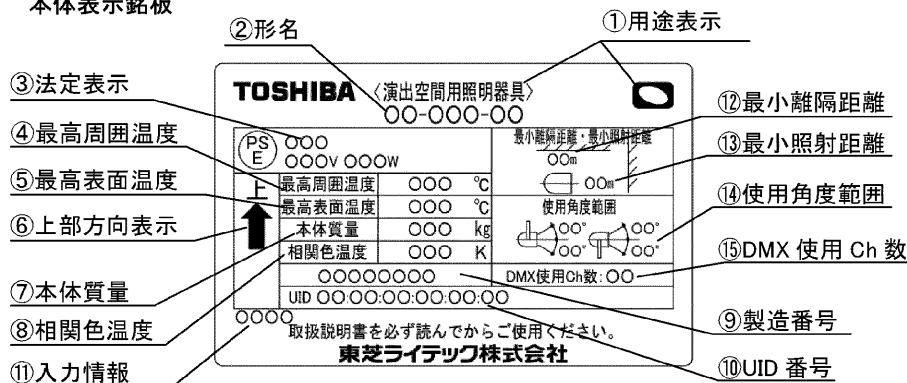
- 埃の多い場所や湿度が高く、結露しやすい環境に保管しないでください。故障・絶縁不良の原因となります。
- 安全シールドに損傷を与えないように保管してください。安全シールドの効力をなくす原因となります。
- 器具は立てずに横に置いてください。倒れたりして、けが・破損の原因となります。
- 再使用するときは、点検を必ず行ってから使用してください。感電・火災の原因となるおそれがあります。

## 4. 本体表示銘板と表示内容

照明器具の本体に下記の銘板が表示してあります。

取扱時には、必ず内容を確認のうえ、安全にご使用ください。

### 4.1 本体表示銘板

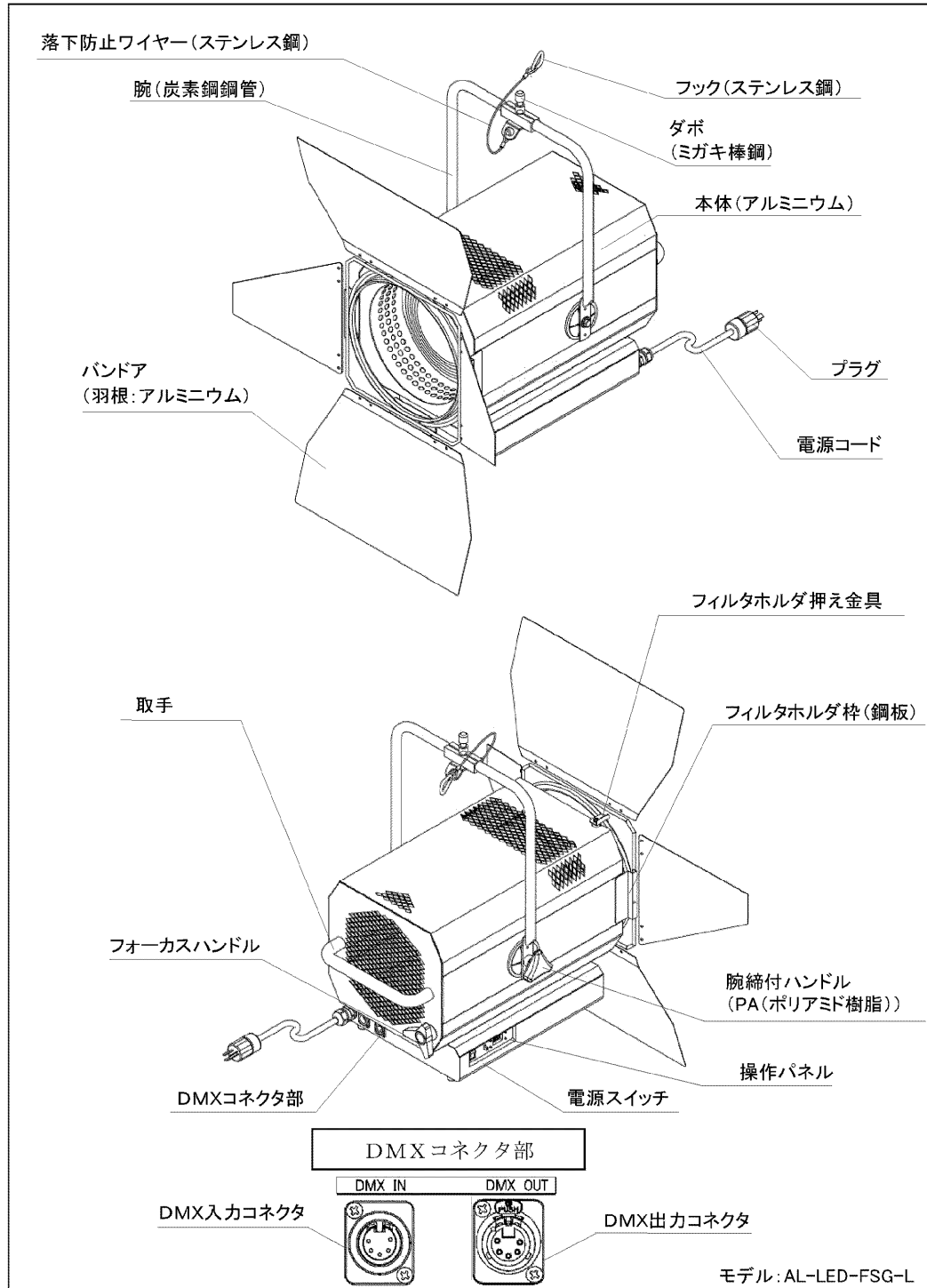


### 4.2 表示内容

- ① 用途表示 : 「演出空間用照明器具」であることを表しています。  
演出空間の用途以外では使用しないでください。
- ② 形名 : モデル番号 (形名) を表示しています。
- ③ 法定表示 : 電気用品安全法の規定による「製造事業者名」「定格電圧」「定格周波数」「定格消費電力」(PS E マーク) を表示しています。
- ④ 最高周囲温度 : 通常の使用状態で連続動作させてもよい最高周囲温度を表示しています。
- ⑤ 最高表面温度 : 使用角度範囲において連続点灯したときの外面温度の最高値を表示しています。
- ⑥ 上部方向表示 : 照明器具の上方向を表示しています。  
必ず矢印の方向を上にして取付けてください。
- ⑦ 本体質量 : ハンガーその他付属品を含まない照明器具本体質量を表示しています。
- ⑧ 相関色温度 : 照明器具の相関色温度を表示しています。
- ⑨ 製造番号 : 製造年と製造番号等を略号で表示しています。
- ⑩ UID 番号 : RDM通信に必要な器具個別番号を表示しています。
- ⑪ 入力情報 : 安定器等を内蔵する場合、入力情報を表示しています。
- ⑫ 最小離隔距離 : 通常の使用状態で連続点灯させたとき、可燃物 (黒色ボード) の温度が 90°C に達する最小距離を表示しています。
- ⑬ 最小照射距離 : 通常の使用状態で連続点灯させたとき、被照射対象物 (黒色ボード) の温度が 90°C に達する最小距離を表示しています。
- ⑭ 使用角度範囲 : 基準方向に対する使用角度範囲を表示しています。  
許容範囲内で使用してください。
- ⑮ DMX 使用 Ch 数 : 本器具で使用される DMX のチャンネル数を表示しています。

## 5. 各部の名称と使用方法

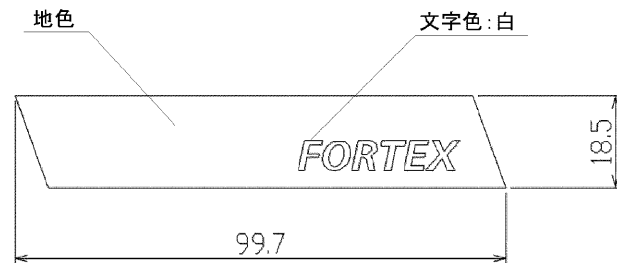
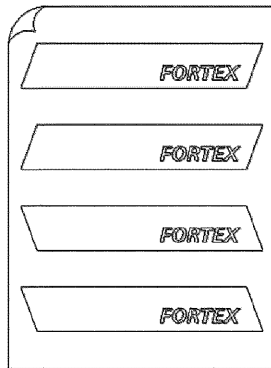
### 5.1 各部の名称



## 5.2 識別ラベル

本器具はシリーズ商品です。外観が類似している商品との識別用として、ラベルが同梱されています。必要に応じて、器具に貼り付けてください。

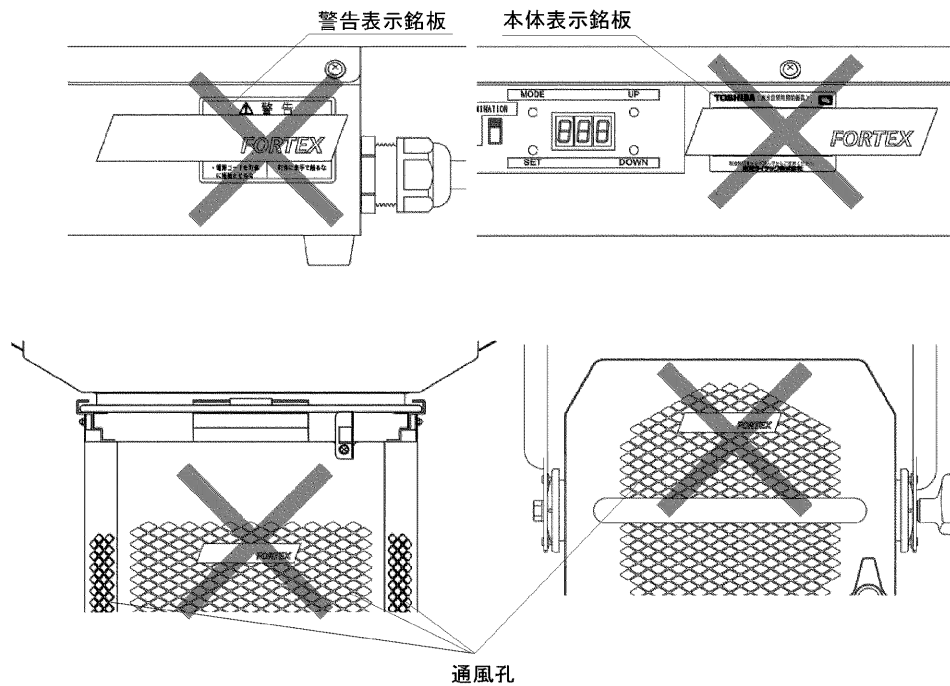
### FORTEX シリーズ識別ラベル



地色		
AL-LED-FSP-L-2	:	水色
AL-LED-FSP-W-2	:	水色
AL-LED-FSG-L	:	赤色
AL-LED-FSG-W	:	赤色

### 注意

- 貼り付け面の埃、汚れを除去してから貼り付けてください。
- 警告表示銘板、本体表示銘板、通風孔の上に貼り付けないでください。



### 5.3 入力電源についてのご注意

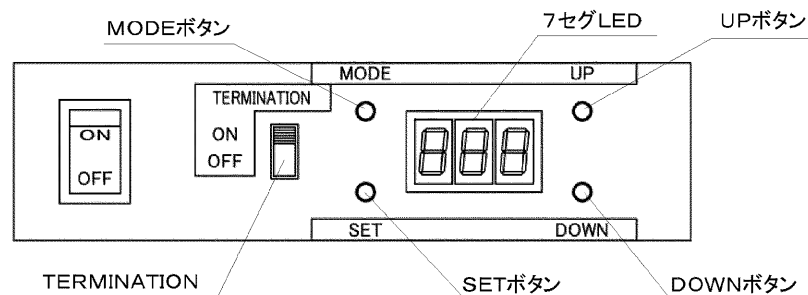
#### ⚠注意

- 調光器の出力（ノンディーム出力含む）を電源として使用することはできません。調光出力（ノンディーム出力を含む）で点灯させた場合、調光器が誤動作することがあります。また、調光器・器具の故障の原因となる可能性があります。

※ 商用交流電源・純直回路に接続する場合  
定格入力電圧は、AC100V 50/60Hzです。  
許容範囲は、95V～105Vです。  
この範囲でご使用ください。

### 5.4 操作方法

#### (1) 操作パネル 各部名称・説明



- MODEボタン**：手元/遠隔操作、アドレス設定などの機能の切り換えを行います。  
**SETボタン**：選択内容の決定を行います。  
**UP、DOWNボタン**：選択内容の変更を行います。  
**7セグLED**：操作、設定状態を3桁で表示します。  
**TERMINATION**：DMX信号の終端切り換えを行います。最終器具は「ON」にしてください。

※ DMXはUSITT DMX512-Aに準拠しています。

#### (2) 動作モードの設定

- ① MODEボタンを押してください。  
7セグLED表示：現在の動作モードを点灯表示
- ② UP、DOWNボタンにより任意のMODEを選択してください。  
**AL-LED-FSG-L(W)の場合**  
UP、DOWNボタンを押すごとにP01とP03が切り換わります。  
**AL-LED-FSP-L(W)-2の場合**  
UPボタンを押すごとにP01→P03→P05→P07→P01と切り替わります。  
DOWNボタンは降順に切り替わります。  
7セグLED表示：UP、DOWNにより選択された動作モードを点滅表示
- ③ SETボタンをおしてMODEを決定してください。SETボタンで決定したMODEは電源をOFFした後も維持されます。  
7セグLED表示：決定したMODEを点灯表示



**AL-LED-FSG-L(W)(ハロゲン2kW置き換え)**

動作モード	7セグLED表示	動作
遠隔制御	P01	DMX操作器による遠隔調光制御
手元制御	P03	手元操作による調光制御

**AL-LED-FSP-L(W)-2(ハロゲン1/1.5kW置き換え)**

動作モード	7セグLED表示	動作
1.5kW モード遠隔制御	P01	DMX操作器による遠隔調光制御 FULL 出力でハロゲン 1.5kW 相当
1.5kW モード手元制御	P03	手元操作による調光制御 FULL 出力でハロゲン 1.5kW 相当
1kW モード遠隔制御	P05	DMX操作器による遠隔調光制御 FULL 出力でハロゲン 1kW 相当
1kW モード手元制御	P07	手元操作による調光制御 FULL 出力でハロゲン 1kW 相当

モード設定は電源OFF後も維持されます。

※ 『P05、P07』はAL-LED-FSP-L(W)-2のみ。

**(3) 遠隔制御モード (P01、P05) でのアドレス設定**

遠隔制御モード (P01、P05) を選択すると、DMXアドレスの選択に入ります。

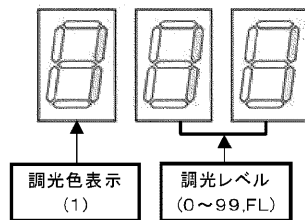
- ① MODE ボタンを押してください。  
7セグLED表示：現在のMODEを点灯表示
- ② UP、DOWNボタンでP01またはP05を選択してください。  
7セグLED表示：選択したMODEを点滅表示
- ③ SETボタンを押してMODEを決定してください。  
7セグLED表示：現在のDMXアドレスを点灯表示
- ④ MODEを決定するとDMXアドレスの選択に切り換わります。UP、DOWNボタンをおしてDMXアドレスを選択してください。  
7セグLED表示：選択したDMXアドレスを点滅表示
- ⑤ SETボタンを押してDMXアドレスを決定してください。  
7セグLED表示：決定したDMXアドレスを点灯表示

※ SETボタンを押す前に、MODEボタンを押すとキャンセルされます。

※ 『P05』はAL-LED-FSP-L(W)-2のみ。

(4) 手元制御モード (P03、P07) での操作

- ① MODE ボタンを押してください。  
7セグLED表示：現在のMODEを点灯表示
- ② UP、DOWNボタンでP03またはP07を選択してください。  
7セグLED表示：選択したMODEを点滅表示
- ③ SETボタンを押してMODEを決定してください。  
7セグLED表示：調光色番号と調光レベルを点灯表示
- ④ UP、DOWNボタンを押して調光レベルを調整してください。  
(0~100%、100%はFLと表示)  
7セグLED表示：調光色番号は点滅表示、調光レベルは点灯表示
- ⑤ SETボタンを押して調光レベルを決定してください。  
7セグLED表示：調光色番号と決定した調光レベルを点灯表示

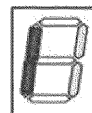


※ 『P07』はAL-LED-FSP-L(W)-2のみ。

調光レベルをSETボタンで決定後、電源を切り再投入した場合、電源を切った時の調光レベルで点灯します。また操作後、3分後に7セグLED表示は自動消灯し、ドット表示のみとなります。

(i) 調光色表示

本器具は調光色を変更することはできません。調光色表示部には常に「1」が表示されます。



調光色表示図

(ii) 調光レベル表示

調光レベルの表示内容は下表の通りとなります。

調光レベル	表示内容
0~99%	0~99
100%	FL

(5) 7セグLEDのドット表示

7セグのドットは下表の内容を表します。

点灯箇所	表示
1桁目	電源ON時に点灯
2桁目	DMX/RDM パケット受信：パケット受信毎に点灯/消灯を繰り返す RDM パケット送信時：一定時間(100ms 程度)点灯
3桁目	常に消灯

7セグ表示は操作後、3分後に自動消灯し、ドット表示のみになります。



3桁目 2桁目 1桁目

#### (6) カットアウト機能

秒数0秒によるシーン再生、またはタッチスイッチでの操作時にカットアウト機能が働き、瞬時にLEDが消灯します。

※ フェーダによる手動操作では、DMX出力のタイミング、DMX送信周期、手動スピード等により、カットアウト機能が働く場合と働かない場合があります。

#### (7) RDM\*機能

RDMシステムを導入した場合は、対応する情報表示機で照明器具の情報をアンサーバックできます。表示できる情報は

①製造会社名、②機器型番(形名)、③UID番号、④ユニバース番号、⑤DMXアドレス、⑥点灯時間、⑦通電時間、⑧動作モードです。

また、RDM情報表示機から⑤DMXアドレス、⑧動作モードをリモート操作により変更することが可能です。

詳しくはRDM情報表示機の取扱説明書をご覧ください。

\* RDM(Remote Device Management):

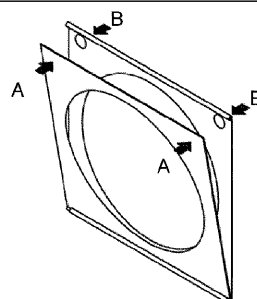
ANSI規格化されている演出用照明のデジタル信号。DMX-512ケーブルを利用した、リモートデバイス管理を可能とする双方向通信の規格。

### 5.5 フィルタ装着方法

#### (1) フィルタの装着

- ① 難燃性カラーフィルタをご使用ください。
- ② ご使用になるカラーフィルタをフィルタホルダのサイズに合わせ、あらかじめナイフ等で切ってください。
- ③ B部の穴を指で押し、外枠と内枠を広げてください。
- ④ 外枠と内枠の間にカラーフィルタを挟み、A部を押し込んでください。

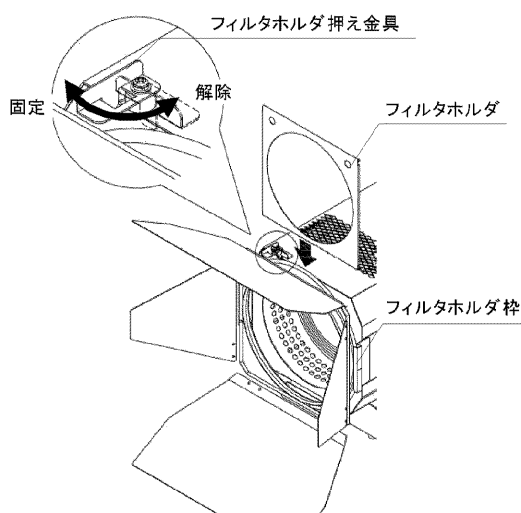
※ フィルタホルダは別売品です。



#### (2) 器具への装着

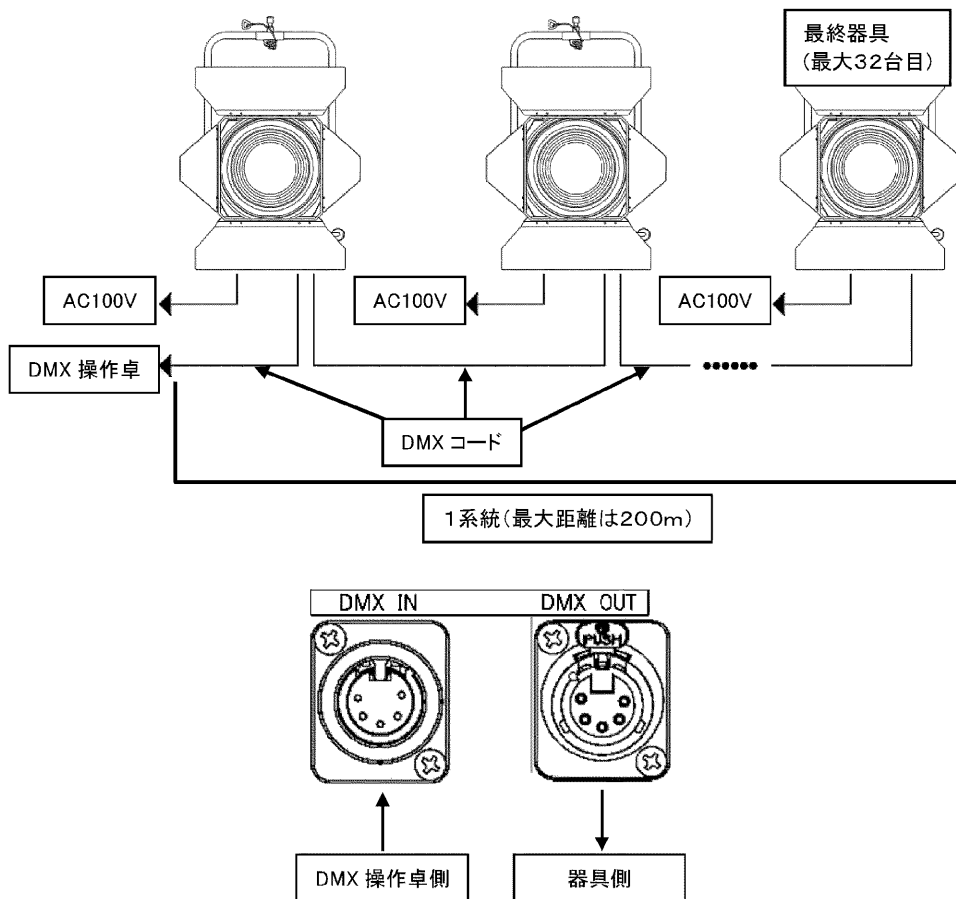
- ① フィルタホルダ押え金具を「解除」の位置にしてください。
- ② フィルタホルダを上方よりフィルタホルダ枠に差し込んでください。
- ③ フィルタホルダ押え金具を「固定」の位置にしてください。

※ バンドアは取外すことができません。



## 5.6 器具間のDMX接続方法

本製品は最大32台まで連結して使用することができます。



1系統の最大器具間距離は200mです。

DMXコードを接続した最終器具は、かならず「TERMINATION」をONにし、その他の器具はすべてOFFにしてください。

※ 複数の器具を1つの操作器で制御する場合、DMX操作器や使用環境により個々の消灯のタイミングが異なる場合があります。

※ DMX操作器からの距離によっては調光動作にばらつきが生じる場合があります。

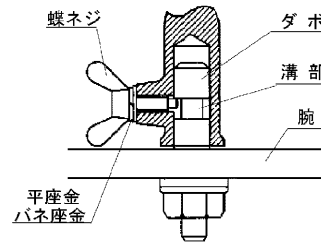
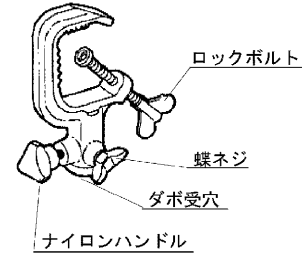
## 5.7 器具の取付方法

### (1) ハンガーの取付け

- ① 器具を銘板の上部方向表示を確認し、ダボが器具の上になるよう腕を固定してください。
- ② ハンガーのダボ受穴の内部を確認しながら、ナイロンハンドルおよび蝶ネジを反時計回りに回し、ボルトの先端を見えなくしてください。
- ③ ハンガーをダボに差込み、ダボの溝部で蝶ネジを時計回りいっぱいまで回してください。ハンガーを持ち上げ、「落下防止が働いている」ことを確認してください。
- ④ ナイロンハンドルを時計回りに回してダボを固定してください。

※ 平座金、バネ座金は外さないでください。

※ 照射方向を変える場合は、ナイロンハンドルのみ緩めてください。このとき蝶ネジは緩めないでください。照明器具・照明機材の落下などにより、本体破損・物的損害・けがの原因となります。



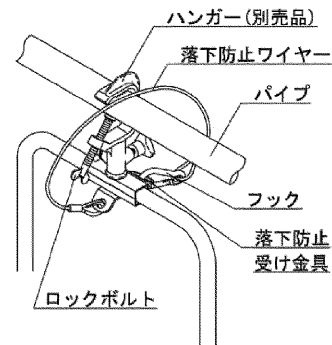
### (2) パイプへの取付け

- ① ハンガーのロックボルトを反時計回りに回して緩め、パイプに取付ける幅を取ってください。
- ② ハンガーの上部方向表示の矢印が上に向くようパイプに掛け、ロックボルトを時計回りに回してしっかり固定します。
- ③ 器具の落下防止ワイヤーをパイプに回し、図のようにフックを落下防止受け金具に取付けます。

ハンガーの適合パイプ径は、 $\phi 34.0\text{mm}$ ～ $\phi 48.6\text{mm}$ です。

#### ⚠ 注意

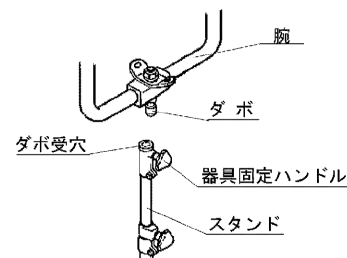
一度でも器具を落下させ、ワイヤーが機能を果たした場合、安全のため落下防止ワイヤーは交換してください。屈曲や素線断線等、ワイヤーに異常がある場合も交換してください。



### (3) スタンドへの取付け

- ① スタンドのダボ受穴の内部を確認しながら、器具固定ハンドルを反時計回りに回し、ボルトの先端を見えなくしてください。
- ② スタンドのダボ受穴にダボを差込み、器具固定ハンドルを時計回りに回して固定してください。

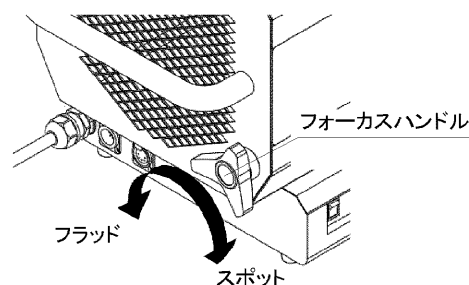
※ スタンドの取扱説明書に従って正しく取付けてください。正しく取付けないと物的損害・けがの原因となります。



## 5.8 フォーカス調整方法

本体後部にあるフォーカスハンドルを動かして投光円の広がり調整してください。

時計回り・・・スポット (ナロー)  
反時計回り・・・フラッド (ワイド)



### ⚠ 注意

- フォーカス機構にはストッパが付いています。ストッパにあたりましたらそれ以上動かさないでください。故障の原因となります。
- レンズ部を下にして床置きしないでください。転倒などによりけがや故障の原因となります。

## 5.9 その他の取扱いについて

### ⚠ 注意

- プラグを引抜く際は、電源コードを持たずに、必ずプラグを持って引抜いてください。
- 本器具は精密機器です。衝撃を与えないでください。  
器具の損傷、不点灯・フリッカおよび異音の発生等の可能性があります。  
必ず手で操作を行ってください。
- ハロゲン器具などと同時に使用する場合は、本器具から十分に遠ざけてください。  
熱により破損・溶解の原因となります。
- 使用中にDMX信号が遮断されると、直前の信号を維持します。
- TERMINATIONスイッチを「ON」にした機器以降にはDMX機器を接続しないでください。  
誤動作の原因となります。

## 6. 点検と修理

### 6.1 日常点検、整備のお勧め

器具本体の耐用年数は、設置環境、取扱状態、保守管理状態によって異なります。  
下記の点検項目に沿った内容で保守点検と、正しい維持管理を行ってください。

なお、補修部品の最低保有期間は製造打ち切り後6年です。

- (1) お買い求めいただいた照明器具の性能を末長く維持し、安全を確保するために、下記の日常点検チェックリストに基づき点検および処置をしてください。
- (2) 日常点検チェックリストおよび処置

分類	点検項目	日常整備			弊社依頼 修理
		増締め	清掃	交換	
灯体	器具の異常変形・損傷はないか。				○
	角度調整部の動作締付けに異常はないか。				○
	ダボに損傷はないか。				○
	ホルダ枠に変形・損傷はないか。				○
	器具内に埃や紙吹雪などはないか。				○
	ネジ類に緩みはないか。	○			
	バンドアに破損、変形はないか。				○
	点灯するか。				○
落下防止ワイヤー	灯体取付金具部に損傷はないか。				○
	ワイヤーに損傷はないか。				○
	落下防止受け金具に損傷はないか。				○
レンズ	ひび割れ、破損はないか。				○
	汚れていないか。		○		
電源コード	変色・亀裂・変形はないか。				○
プラグ	変色・損傷はないか。				○
	着脱状態は良いか。				○
電源スイッチ	点灯・消灯できるか。				○
手元操作	手元操作にて調光操作できるか。				○

### 6.2 定期点検のお勧め

- (1) 使用期間における経年変化または、ご使用の状況によっては消耗、劣化する部品や絶縁の低下がありますので、専門技術者による定期点検をお勧めします。
- (2) 定期点検は、弊社との保守点検契約をお勧めいたします。  
点検内容、点検周期は、保守点検契約に基づいて実施いたします。

### 6.3 修理

- (1) 修理の判断  
前記日常点検チェックリストに基づいて点検した結果、修理依頼の必要がある場合、およびその他の異常がある場合は修理依頼をしてください。
- (2) 修理のために取り外した部品は、特段のお申し出がない場合は弊社にて引き取らせていただきます。
- (3) 修理の際、弊社の品質基準に適合した再利用部品を使用することがあります。
- (4) 修理は弊社にお問い合わせください。

## 7. 仕様一覧

### 7.1 仕様一覧

形名	AL-LED-FSP-L-2	AL-LED-FSP-W-2	AL-LED-FSG-L	AL-LED-FSG-W
レンズ	8型フレネルレンズ		10型フレネルレンズ	
入力電圧(V)	AC100(純直回路のみ)			
定格消費電力(W)	204		241	
電源周波数(Hz)	50/60			
相関色温度(K) ※1	3,050	5,000	3,050	5,000
平均演色評価数 Ra※1	95	90	95	90
光源寿命(h) ※1	20,000			
使用角度範囲				
使用周囲温度(°C)	5~35			
最高表面温度(°C)	55		60	
最小照射距離(m)	0.4	0.5	0.7	0.7
最小離隔距離(m)	0.1			
調光範囲(%)	0~100			
調光方式	DMX512*2 / RDM*3 / 手元			
本体質量(kg)	11(バンドア含む)		15(バンドア含む)	
材質	AIP(アルミニウム)、SPC(鋼板)			
ダボ(mm)	φ17			
外装	メラミン焼付塗装(黒)			
プラグ	平行接地極付プラグ			
電源コード	2PNCT(キャブタイヤケーブル) 2mm <sup>2</sup> × 3芯 × 1.5m			
付属品	バンドア			
* 適合フィルタホルダ	8型スチール (AL-FILTER-HOLDER-8)		10型スチール 295 × 295	
* 取付機材(形名)	740ハンガー(AL-740-HANGER)			

\*はオプション

- ・本仕様は弊社の標準仕様を表しています。
- ・交換部品・消耗部品は弊社の純正部品をお使いください。
- ・LED素子にはバラツキがあり、同一の形名においても光色、明るさが異なることがあります。
- ・フィルタはメーカー、色、使用条件により寿命が異なります。

※1 温度 25℃。保証値ではありません。

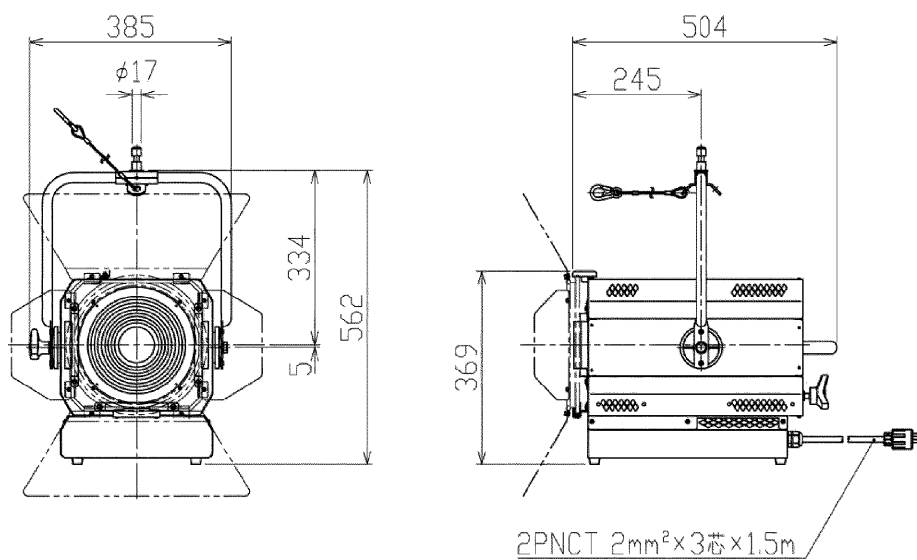
※2 USITT DMX512-A に準拠。

※3 RDM (Remote Device Management) :

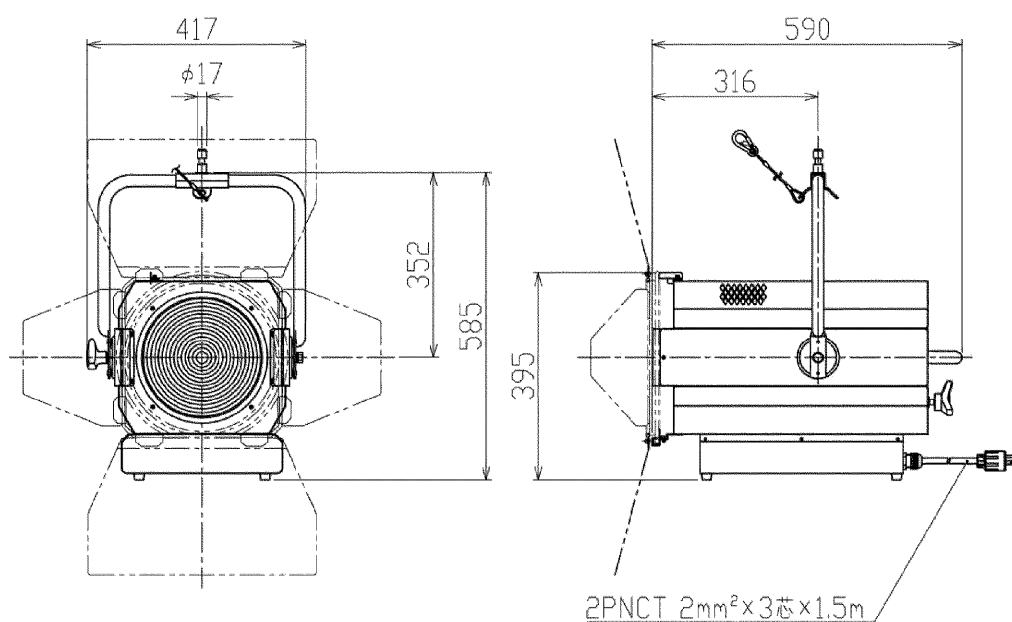
ANSI 規格化されている演出照明用のデジタル信号。DMX512 ケーブルを利用した、リモートデバイス管理を可能とする双方向通信の規格。



7.2 外形図



AL-LED-FSP-L-2/AL-LED-FSP-W-2



AL-LED-FSG-L/AL-LED-FSG-W

\*仕様および外観は、改善のため予告なく変更することがあります。

<p><b>保証について</b></p> <ul style="list-style-type: none"> <li>・保証期間は、商品お買上げ日より1年間です。但し、LED器具の点灯装置は3年間です。取扱説明書、本体貼付ラベル等の注意書に従った使用状態で保証期間内に故障した場合に、無償修理させていただきます。</li> <li>・ランプ、点灯管、電池などの消耗品は対象外です。</li> </ul> <p>※保証の例外 24時間連続使用など、1日20時間以上の長時間使用の場合は、上記の半分の期間とします。</p>
<p><b>保証の免責事項</b></p> <ol style="list-style-type: none"> <li>1. 保証期間内でも次の場合には原則として有料にさせていただきます。 <ol style="list-style-type: none"> <li>(1) 使用上の誤り及び不当な修理や改造による故障及び損傷</li> <li>(2) お買上げ後の取り付け場所移設、輸送、落下などによる故障及び損傷</li> <li>(3) 火災、地震、水害、落雷、その他天災地変、異常電圧、指定外の使用電源（電圧、周波数）などによる故障及び損傷</li> <li>(4) 車両、船舶等に搭載された場合に生じる故障及び損傷</li> <li>(5) 施工上の不備に起因する故障や不具合</li> <li>(6) 法令、取扱説明書で要求される保守点検を行わないことによる故障及び損傷</li> <li>(7) 日本国内以外での使用による故障及び損傷</li> </ol> </li> <li>2. 離島および離島に準ずる遠隔地への出張修理を行った場合には出張に要する実費を申し受けます。</li> </ol>
<p><b>修理を依頼される時</b></p> <ul style="list-style-type: none"> <li>・保証期間中は、お買上げ日を特定できるものを添えてお買上げ販売店（工事店）までお申し出ください。</li> <li>・保証期間を過ぎている時は、お買上げ販売店（工事店）にご相談ください。</li> </ul> <p>修理によって機能が維持できる場合は、ご希望により有料修理させていただきます。</p> <ul style="list-style-type: none"> <li>・アフターサービスについてご不明な点並びに修理に関するご相談は、お買上げ販売店（工事店）にお問い合わせください。その際は器具の形名、お買上げ時期をお忘れなくお知らせください。</li> </ul>

**修理・お取り扱い・お手入れについてご不明な点は**

お買上げの販売店へご相談ください。

販売店にご相談ができない場合は、下記の窓口へ

**東芝ライテック商品ご相談センター**

0120-66-1048 (通話料:無料)

受付時間: 365日 9:00~20:00

携帯電話・PHSなど 046-862-2772 (通話料:無料)

FAX 0570-000-661 (通話料:無料)

・お客様からご提供いただいた個人情報は、修理やご相談への回答、カタログ発送などの情報提供に利用いたします。  
・利用目的の範囲内で、当該製品に関連する東芝グループ会社や協力会社に、お客様の個人情報を提供する場合があります。

**日本国内専用**

Use only in Japan

**東芝ライテック株式会社**

システム事業部 アートライティング部 商品担当

〒212-8585 神奈川県川崎市幸区堀川町72番地34

TEL (044)331-7547 FAX (044)548-9608

お読みになったあとも必ず保存してください。

003LD067B