

## 東芝簡易取付式ライティングレール® 施工・取扱説明書

品番	IPH-8100・IPH-8150
----	-------------------

このたびは、お買い上げいただき、まことにありがとうございます。

- お客様へ**
- ご使用前に安全上のご注意と取扱説明をよくお読みのうえ、正しく安全にお使いください。
  - 施工前に安全上のご注意と施工説明をよくお読みのうえ、正しく施工してください。
  - 本説明書は大切に保管してください。

### 安全上のご注意

<p><b>警告</b> 取扱いを誤った場合、使用者が死亡又は重傷を負うことが想定されます。</p>		
<p><b>！ 厳守</b></p>	<p>この器具は天井取付専用器具です。指定場所以外には取付けないでください。火災・落下の原因となります。</p>  <p>壁面 指定以外の傾斜天井 不安定な場所 補強のない天井</p>	<p><b>禁止</b> ブルスイッチ付き器具は取付けしないでください。器具落下・感電の原因となります。</p> 
	<p><b>！ 厳守</b></p> <p>器具にその他の荷重をかけたり、布や紙等の可燃物で覆わないでください。火災・感電・落下の原因となります。</p>	<p><b>禁止</b></p>
	<p><b>！ 厳守</b></p> <p>器具の改造、部品の変更は行わないでください。火災・感電・落下・転倒等の原因となります。</p>  <p>傾斜天井 (縦向き取付けの場合) 45°までの傾斜天井 (横向き取付けの場合)</p>	<p><b>分解禁止</b></p>
	<p><b>！ 厳守</b></p> <p>器具本体表示または本説明書に従って施工してください。施工に不備があると、火災・感電・落下の原因となります。</p>	<p><b>！ 厳守</b></p> <p>電源電圧は、器具銘板または本説明書に記載されている定格電圧でご使用ください。過電圧を加えるとランプ寿命が短くなるほか、部品が過熱し火災・感電の原因となります。</p>
	<p><b>！ 厳守</b></p> <p>周囲温度5～35℃以外では使用しないでください。火災の原因となります。</p>	<p><b>！ 厳守</b></p> <p>煙・臭い等の異常を感じたら、すぐに電源を切ってください。火災・感電の原因となります。異常がおさまったことを確認したのち、工事店、お買い上げの販売店、または当社「商品ご相談センター」にご相談ください。</p> 
<p><b>！ 厳守</b></p> <p>器具の直下や近くでは、火気等を使用しないでください。火災・感電・落下の原因となります。</p>  <p>ストーブ</p>	<p><b>！ 厳守</b></p>	

### 注意

取扱いを誤った場合、使用者が傷害を負うか物的損害の発生が想定されます。

<p><b>！ 厳守</b></p>	<p>電気工事が必要な場合は、電気設備の技術基準に従って有資格者が行ってください。一般の方の工事は法律で禁止されています。</p>
<p><b>！ 注意</b></p>	<ul style="list-style-type: none"> <li>●照明器具には寿命があります。</li> <li>●設置して8～10年経つと、外観に異常がなくても内部の劣化が進行しています。点検・交換をおすすめします。 ※使用条件は周囲温度30℃、1日10時間点灯、年間3000時間点灯。</li> <li>●周囲温度が高い場合、点灯時間が長い場合は、寿命が短くなります。</li> <li>●3年に1回は、工事店等の専門家による点検をお受けください。</li> <li>●点検せずに長時間使い続けると、まれに、発煙、発火、感電などに至る恐れがあります。</li> </ul>

- 施工前に施工説明をよくお読みのうえ、正しく施工してください。
- 本説明書は必ずお客様にお渡しください。

## 仕様

- 屋内天井取付専用器具です。
- 器具にはプラスチックを使用しております。取扱いは丁寧に行ってください。
- 簡易取付式です。
- 木ネジ(2本)取付可能器具です。
- スポットライト専用で使用の際は、45°までの傾斜天井に取付け可能です。  
※簡易取付式ライティングレールを横向きで取付けた場合に限る。
- 当社指定の器具と正しく組合せてご使用ください。

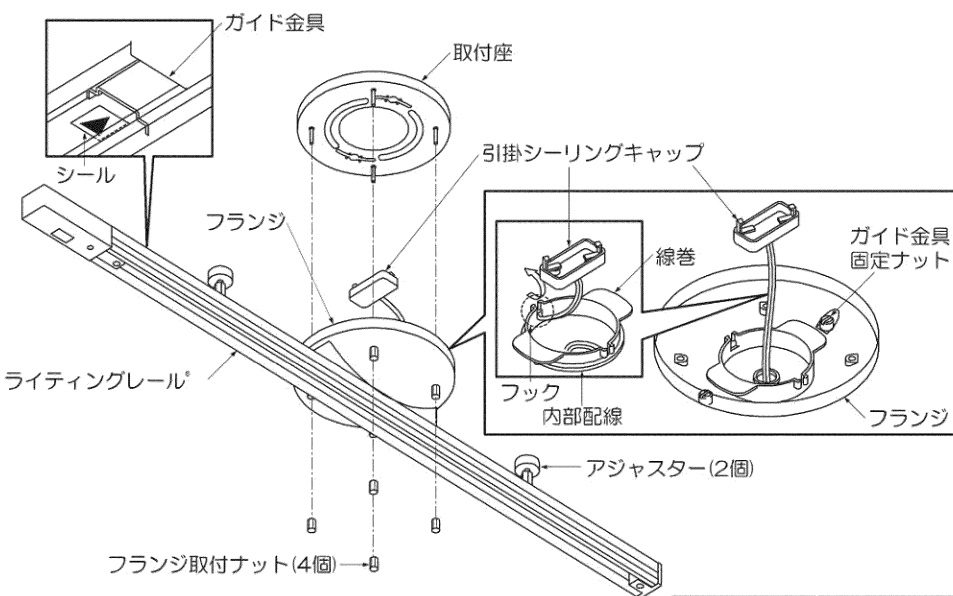
品番	IPH-8100		IPH-8150	
定格電圧	交流 100V			
器具質量	約1.4kg		約1.7kg	
電源接続	引掛シーリング			
取付可能	器具質量 ※フランジ中央の場合	総質量 5kg		
	電気容量	総容量 6A		
		片側のみ取付 3kg		片側のみ取付 2kg

## 各部の名称

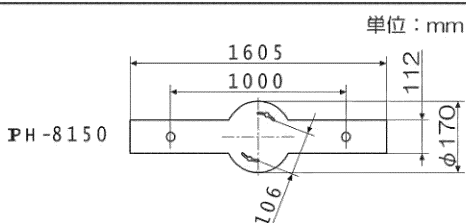
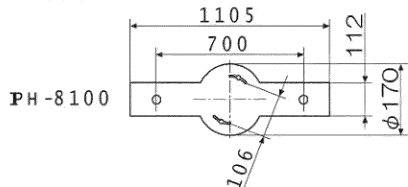
※下図は、簡略した図です。

### 付属部品

- 木ネジ座付 (2本)
- 固定ネジ座付 (2本)
- 引掛シーリング (木ネジ付)
- 簡易取付金具
- 線押え (6個)



### 取付寸法

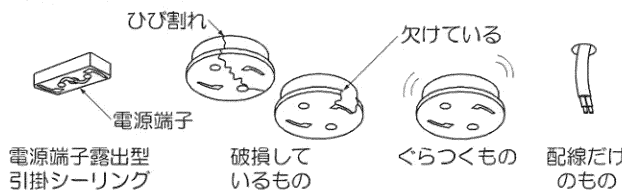


### 警告

この器具は非防水です。湿気の多い場所や屋外で使用しないでください。火災・感電の原因となります。

## 1 配線器具を確認する

### ●使用できないもの



### ●使用できるもの



### 警告

上記のような配線器具には、器具を取付けしないでください。火災・感電・落下の原因となります。配線器具の交換・取付けは資格が必要です。工事店・電器店に依頼してください。

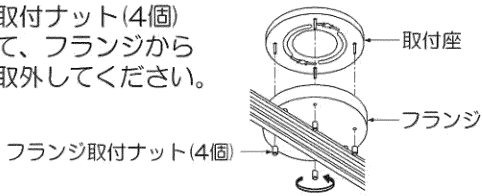
### 警告

配線器具は十分な強度で取付けされていることを必ず確認してください。火災・感電・落下の原因となります。

# 施工説明

## ② 取付座を取外す

- フランジ取付ナット(4個)をゆるめて、フランジから取付座を取外してください。

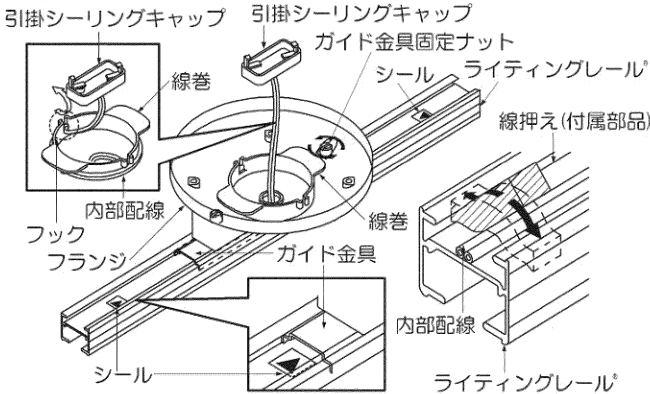


<ライティングレール® のスライド位置を調節する場合>

- ※調節範囲 IPH-8100 → 片側200mm
- IPH-8150 → 片側300mm

- フランジ内面の線巻から内部配線を解いてください。
- フランジ内面のガイド金具固定ナットをゆるめて、ライティングレール® をスライドさせ位置を調節してください。
- ガイド固定ナットを締め込んでライティングレール® が動かないように確実に締め付けて固定してください。
- 余った内部配線をフランジ内に引き込み、線巻の外周に巻き付け、フックに引っ掛けて引掛シーリングキャップを線巻内に収めてください。
- ※内部配線は強く引っ張らないでください。

- ライティングレール® 背面の配線のたるみは、付属の線押え(6個)をライティングレール® の溝に差し込んで押さえ、固定してください。



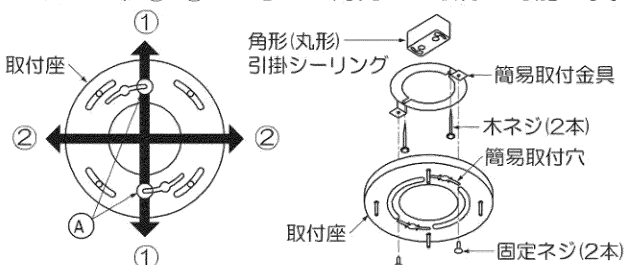
### ⚠ 警告

ライティングレール® の調節範囲はライティングレール® 背面の▲シール(2枚)の範囲内です。ガイド金具の端が▲シールに重ならない範囲で調節してください。調節範囲をこえて取付けると器具の落下・破損・変形の原因となります。

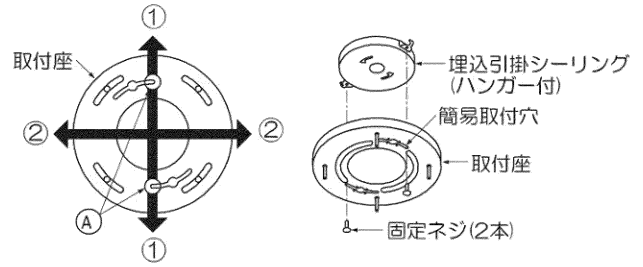
## ③ 取付座を取付ける

- 取付面が充分乾燥してから器具を取付けてください。取付面の乾燥が不十分ですと器具のメッキ部や塗装部が侵されたり、絶縁不良の原因となります。

※角形(丸形)引掛シーリングの場合、簡易取付金具を木ネジ(2本)で天井面の補強材のある位置に取付けて、取付座を固定ネジ(2本)で取付けてください。取付座は図中Aの部分で取付けてください。ライティングレール® は、①・②のどちらの方向にも取付け可能です。



※埋込引掛シーリングの場合、取付座を固定ネジ(2本)で取付けてください。取付座は図中Aの部分で取付けてください。ライティングレール® は、①・②のどちらの方向にも取付け可能です。



### ⚠ 警告

取付部、補強材へのねじ込み寸法が、20mm以下の場合、落下の原因となります。

既に使用されたネジ穴の再利用はしないでください。落下の原因となります。

## ④ 電源を接続する

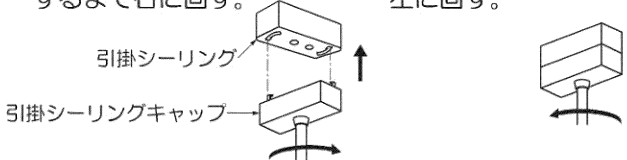
- 必ず電源を切ってから作業してください。

<取付け>

- 差し込み、カチッと音がするまで右に回す。

<取外し>

- カチッと音がするまで左に回す。



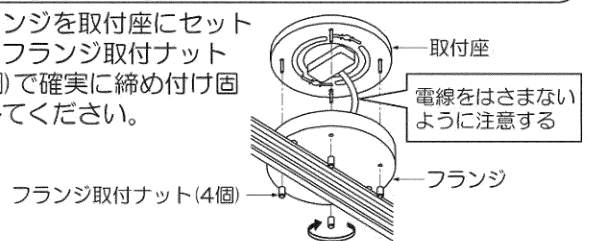
### ⚠ 警告

取付けが不完全な場合、落下・焼損・不点・接触不良の原因となります。

定格以外の電圧では使用しないでください。火災・感電の原因となります。

## ⑤ フランジを取付ける

- フランジを取付座にセットし、フランジ取付ナット(4個)で確実に締め付け固定してください。



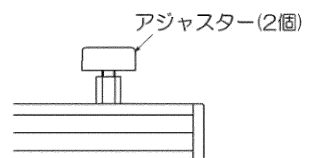
### ⚠ 警告

取付けが不完全な場合、落下の原因となります。

## ⑥ ライティングレール® の傾きを調節する

- ライティングレール® に傾きがある場合、アジャスター(2個)を回転させて、ライティングレール® が水平になるように、傾きを調節してください。

※器具を取外した際に、天井や内装材の材質、使用環境などにより、アジャスターなどの跡がついたり変色する場合があります。

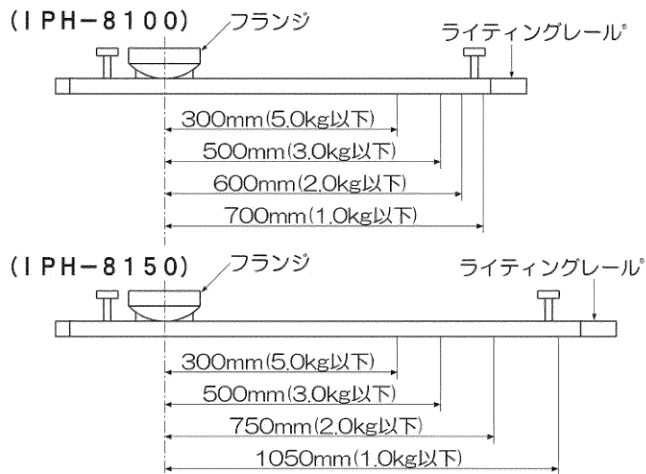


01-PH8100-D

## 施工説明

### 7 取り付け位置の制限

- 単体器具の重量と取付範囲は下図の通りです。また制限範囲内であってもライティングレール®のたわみが意匠上気になる場合には、スライド幅を小さくするか器具照明の取付位置をフランジ側に移動して調節してください。



#### 警告

取付けが不完全な場合、落下の原因となります。

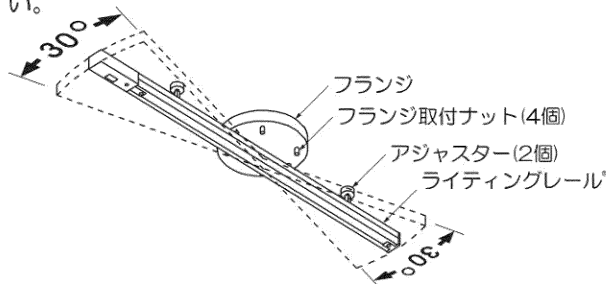
重量や取付範囲を超えると器具の落下・破損・変形の原因となります。

#### 注意

フランジから離れた部分で調節を行うと、器具に余分な力が加わって、器具の破損の原因となります。

### 8 ライティングレール®の角度調節

- ライティングレール®は最大30°までの角度調節が可能です。調節する際は、フランジ取付ナット(4個)すべてゆるめて、フランジもしくはフランジ付近のライティングレール®を持って調節を行ってください。
- ライティングレール®の角度調節後、再びフランジをフランジ取付ナット(4個)で確実に締め付け固定し、必要に応じてアジャスター(2個)の再調節を行ってください。



#### 警告

取付けが不完全な場合、落下の原因となります。

### 9 使用前に確認する

- 取付状態・点灯状態を確認してください。

## 取扱説明 お客様へ

- ご使用前に安全上のご注意と取扱説明をよくお読みのうえ、正しく安全にお使いください。

### ご使用上のご注意

- 器具に殺虫剤等をかけないでください。カバー、グローブ等の落下・変質・変色の原因となります。
- 器具の取扱いは、器具の取扱説明書・本体表示に従い正しく行ってください。

### 保証とアフターサービス

#### 保証とアフターサービス

弊社ホームページに掲載のメーカー保証規程をご確認ください。  
修理を依頼されるときは『修理サービス規程』をご確認ください。

メーカー保証規程：[https://www.tlt.co.jp/tlt/support/warranty/warranty\\_policy.htm](https://www.tlt.co.jp/tlt/support/warranty/warranty_policy.htm)  
修理サービス規程：[https://www.tlt.co.jp/tlt/support/repair\\_service/repair\\_policy.htm](https://www.tlt.co.jp/tlt/support/repair_service/repair_policy.htm)

ご不明な点並びに修理に関するご相談は、お買い上げの販売店（工事店）または弊社ご相談センターにお問い合わせください。その際は商品の形名、お買い上げ時期、故障の状況などをお知らせください。



メーカー保証規程



修理サービス規程

#### 保証について

- メーカー保証期間は、商品お買い上げ日より(引き渡し日)3年間です。但し、リモコンなどの付属品は、製品の保証期間にかかわらず、1年間です。
- 24時間連続使用など、1日20時間以上の長時間使用の場合は、上記の半分の期間とします。

#### 修理・お取り扱い・お手入れについてご不明な点は

お買い上げの販売店へご相談ください。

販売店にご相談ができない場合は、下記の窓口へ

日本国内専用  
Use only in Japan

#### 東芝ライテック商品ご相談センター

0120-66-1048 (通話料：無料)

携帯電話 046-862-2772 (通話料：有料)

FAX 0570-000-661 (通話料：有料)

ホームページアドレス <https://www.tlt.co.jp/>

- お客様からご提供いただいた個人情報は、修理やご相談への回答、カタログ発送などの情報提供に利用いたします。
- 利用目的の範囲内で、当該製品に関連する東芝グループ会社や協力会社へ、お客様の個人情報を提供する場合があります。

東芝ライテック株式会社

〒212-8585 神奈川県川崎市幸区堀川町72番地34