

対象機種	SL-10152H-C(DB)/(GB)	20W 形蛍光ランプ器具相当 14 時間点灯タイプ
	SL-19152H-C(DB)/(GB)	40W 形水銀ランプ器具相当 7 または 14 時間点灯タイプ




■安全上のご注意

商品および取扱説明書には、お使いになる方や他人への危害と財産の損害を未然に防ぎ、商品を安全に正しくお使いいただくために、重要な内容を記載しています。
照明機器の工事に関しましては、電気工事の有資格者の施工管理が義務付けられています。

製品を安全にお使いいただくために

この度は、東芝LEDソーラーライトをお買い上げいただき有難うございます。本書は、施工、仕様、使用方法、システム構成、保守・点検等の情報を解説したものです。ご使用前に本書をよくお読みになり、理解された上でご使用ください。万一、正常に機能しない場合は、各部品内部には絶対に手を触れず、販売店にご連絡願います。

■ 工事店様へ 施工上のご注意 工事が終了しましたら、この取扱説明書は必ずお客様へお渡しください。

	警告	この表示を無視して誤った取扱をすると、人が死亡または重傷を負う可能性が想定される内容を示します。
<ul style="list-style-type: none"> ・ 製品の組み立ては、施工手順書に従ってください。組み立てに不備があると機器落下、感電、火災の原因となります。 ・ 雨天の時は絶対に作業しないで下さい。落下、怪我、感電、故障等の原因となります。 ・ 搬入・搬出・設置時は十分注意して下さい。落下、怪我等の原因となります。 ・ 組み付けボルト・ネジ・ナットはしっかり締めて下さい。落下、転倒、怪我、事故等の原因となります。 ・ 製品を改造しないでください。転倒、絶縁不良、機器落下の原因となります。 ・ 蓄電池を筐体から取り出さないで下さい。感電等の原因になり、大変危険です。 ・ 蓄電池は弊社製品の照明灯以外の用途で使用しないで下さい。破損、破裂、発火の原因となり、大変危険です。 ・ この製品は腐食性ガス雰囲気場所には使用しないでください。そのまま使用しますと、転倒、変質、変色、絶縁不良、機器落下の原因となります。 ・ この製品は、激しい振動、衝撃の加わる場所、橋脚上など常時振動のある場所には使用しないでください。そのまま施工されますと、転倒、機器落下の原因となります。 ・ この製品は、海岸に面した臨海地域・沿岸地では使用できません。早期の錆発生、転倒、落下の原因となります。 ・ ポールには登らないでください。転落、転倒、機器落下の原因となります。 ・ ポールを揺らしたり、強い衝撃や振動を与えないでください。転倒、機器落下の原因となります。 ・ 回転部に人為的な外力を加えないでください。転倒、機器落下の原因となります。 ・ 充電部には手や金属で触れないでください。絶縁不良、感電、火災の原因となります。 ・ 基礎表面は必ず地表に出し、傾斜をつけ雨水等が溜まらないように工事を行って下さい。 ・ ポール地際部にアスファルトや土砂が接触した状態で設置すると、ポール地際部の腐食が進行し、強度低下、ポール倒壊の原因となります。 		  使用環境  使用環境 
	注意	この表示を無視して誤った取扱いをすると、人が障害を負う危険が想定される場合および物的損害の発生が想定される内容を示します。
<ul style="list-style-type: none"> ・ ソーラーパネルは真南に向けて使用してください。取付方向が不適切ですと、十分な充電が出来ず、不点灯の原因となります。 ・ 周囲温度は-20℃～+35℃以外では使用しないでください。点灯不良、火災の原因となります。 ・ 日中、木や建物などでソーラーパネル面に影が出来る場所で使用しないでください。十分な充電が出来ず、不点灯の原因となります。 ・ ポールの耐風速は60m/secです。これ以上の風速の影響を受ける場所で使用しないでください。 ・ 製品に新雪1m相当の積雪や氷結のある恐れのある場所では使用しないでください。(これに相当する場所で使用する場合は、雪、氷の除去を行う必要があります。) ・ システム部品の納品後はすみやかに施工し太陽光での運転を開始して下さい。長期間施工せずに蓄電池を保管した状態にしておくと バッテリーが過放電となってしまう可能性があります。また、施工前に短期間システム部材を保管する場合は湿度が低く直射日光が当たらない場所に保管して下さい。蓄電池の劣化の原因となります。 ・ ソーラーパネルの発電量にばらつきがある為、同じ形名の器具でも点灯・消灯のタイミングにズレが生じる場合があります。 		 使用環境

■ お客様へ **使用上のご注意** お客様はお読みになったあとも必ず保管してください。



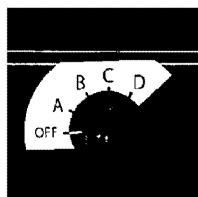
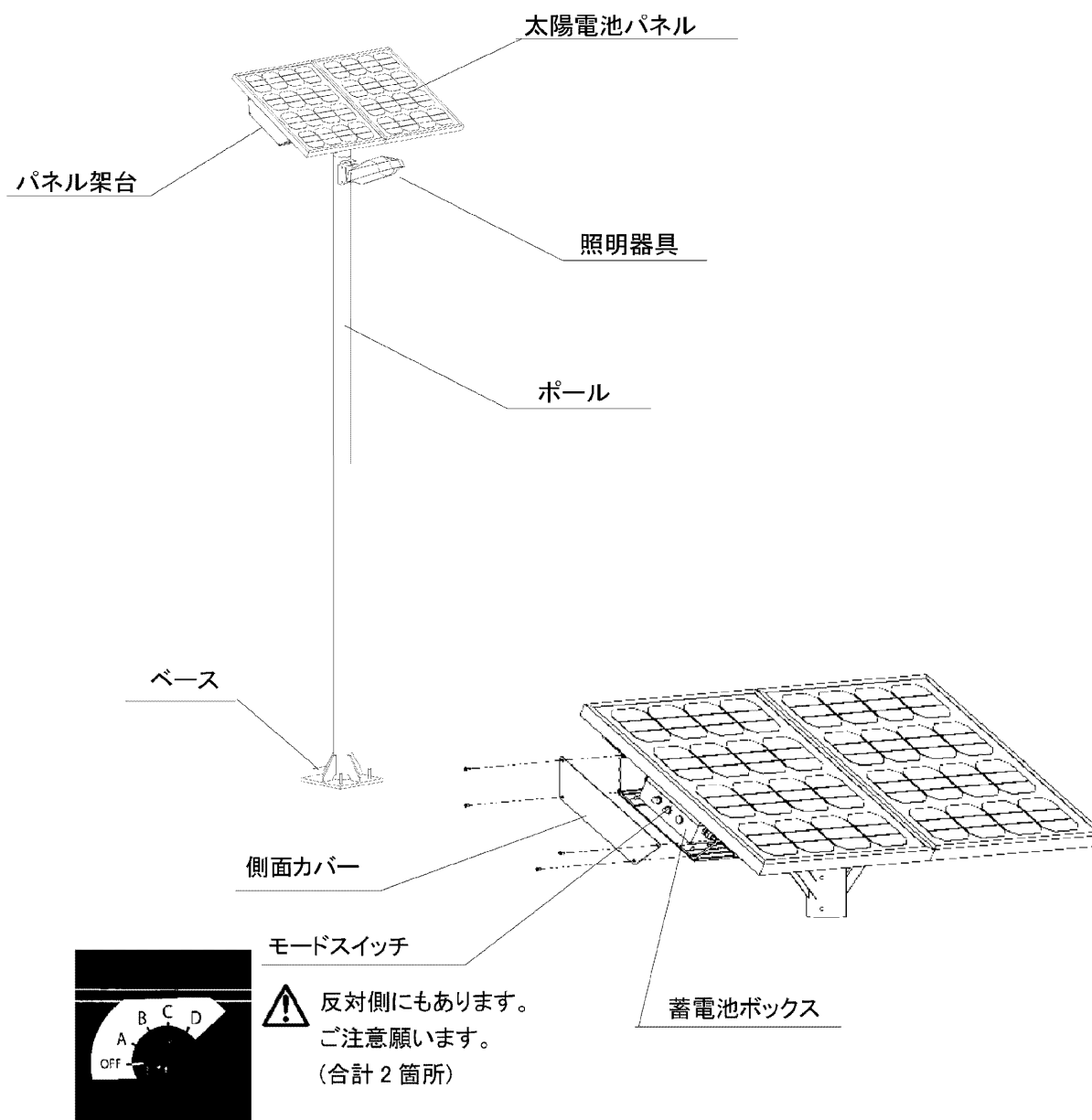
注意

この表示を無視して、誤った取扱いをすると、人が障害を負う危険が想定される場合および物的損害の発生が想定される内容を示します。

- ・ 点灯中および消灯直後は器具が高温となっておりますので、手を触れないでください。やけどの原因となります。
- ・ 定期的に点検を実施してください。
- ・ ポールには登らないでください。転落、転倒、機器落下の原因となります。
- ・ 製品の移設・譲渡の際には、本書を製品とともに引き継いでください。
- ・ ポールを揺らしたり、強い衝撃や振動を与えないでください。転倒、機器落下の原因となります。
- ・ ソーラーパネルの上に、雪、落ち葉、火山灰、埃など発電の妨げになるもの積もる場合は必ず取り除いて下さい。故障の原因になります。



1. **各部の名称**



2. 仕様

種別	形名	塗装色	点灯時間
40W 形水銀ランプ 器具相当	SL-10152H-C(DB)	ダークブラウン	14 時間点灯タイプ
	SL-10152H-C(GB)	グレーイッシュブラック	
	SL-19152H-C(DB)	ダークブラウン	7 時間及び 14 時間点灯タイプ
	SL-19152H-C(GB)	グレーイッシュブラック	

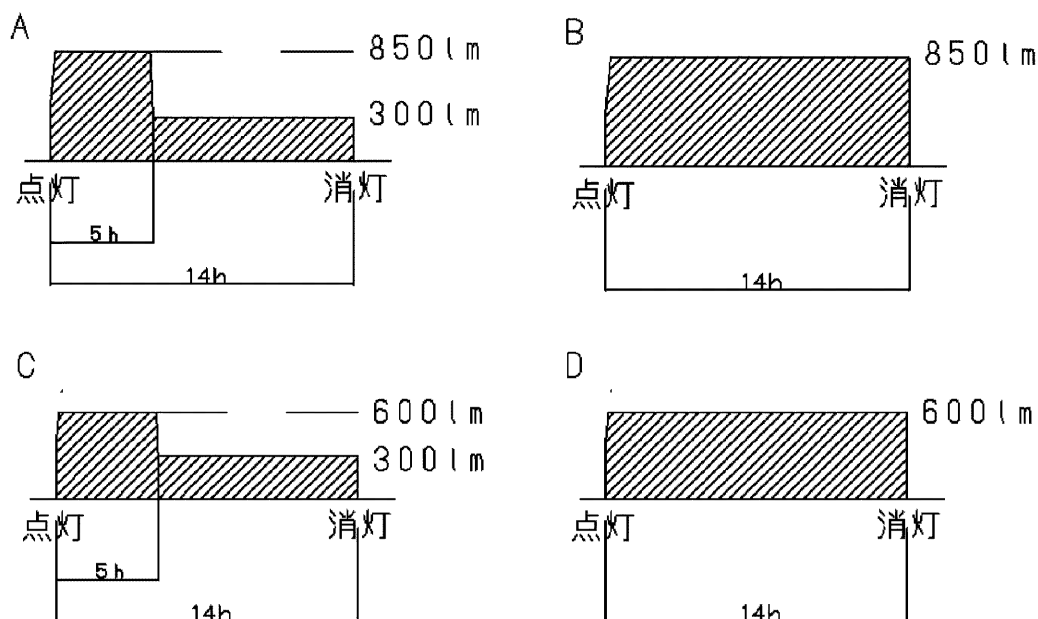
(※)標準点灯時間は、標準日射量地域での値です。これ以外での地域では点灯時間が短くなります。

2.1 点灯パターン

14 時間点灯タイプ (SL-10152H-C(DB)/SL-10152H-C(GB))

モードスイッチ	点灯時間	点灯パターン	定格点灯 (器具光束)	調光点灯 (器具光束)
OFF	-	-	-	-
A	14 時間	850lm-5 時間 300lm-9 時間	850lm	300lm
B	14 時間	850lm-14 時間	850lm	-
C	14 時間	600lm-5 時間 300lm-9 時間	600lm	300lm
D	14 時間	600lm-14 時間	600lm	-

点灯時間と器具光束

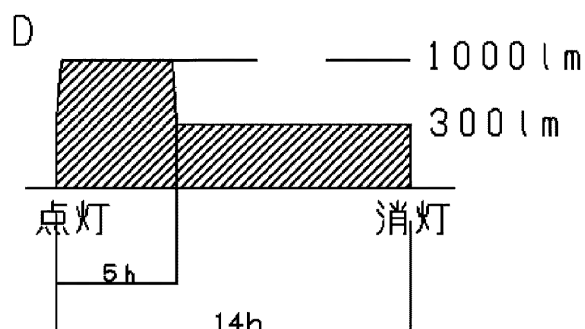
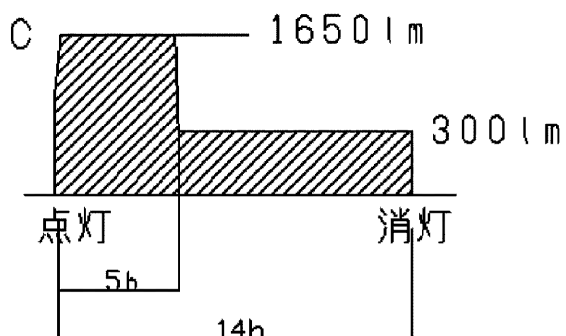
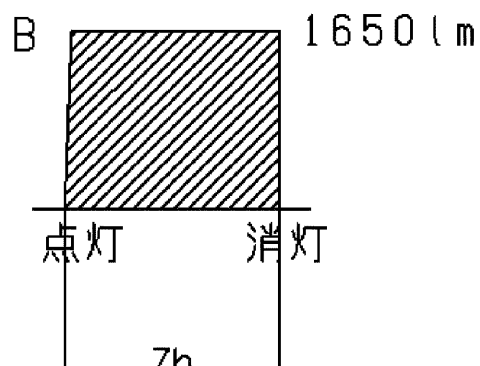
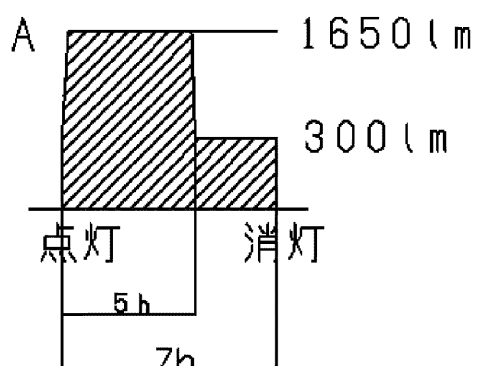


2.2 点灯パターン

7時間または14時間タイプ(SL-19152H-C(DB)/SL-19152H-C(GB))

モードスイッチ	点灯時間	点灯パターン	定格点灯 (器具光束)	調光点灯 (器具光束)
OFF	-	-	-	-
A	7時間	1,650lm-5時間 300lm-2時間	1,650lm	300lm
B	7時間	1,650lm-7時間	1,650lm	-
C	14時間	1,650lm-5時間 300lm-9時間	1,650lm	300lm
D	14時間	1,000lm-5時間 300lm-9時間	1,000lm	300lm

点灯時間と器具光束



3. 施工手順

施工上のご注意

- ・お求めの製品を正しくお使い頂くために、この手順書をよくお読みください。
施工に不備がありますと、事故、落下、感電、火災の原因となります。
- ・重量物なので、一人での作業は大変危険です。作業は必ず二人以上で行ってください。
- ・ポール等を吊り上げる際は周囲を確認し、重心に注意して作業してください。

3.1. 基礎への設置

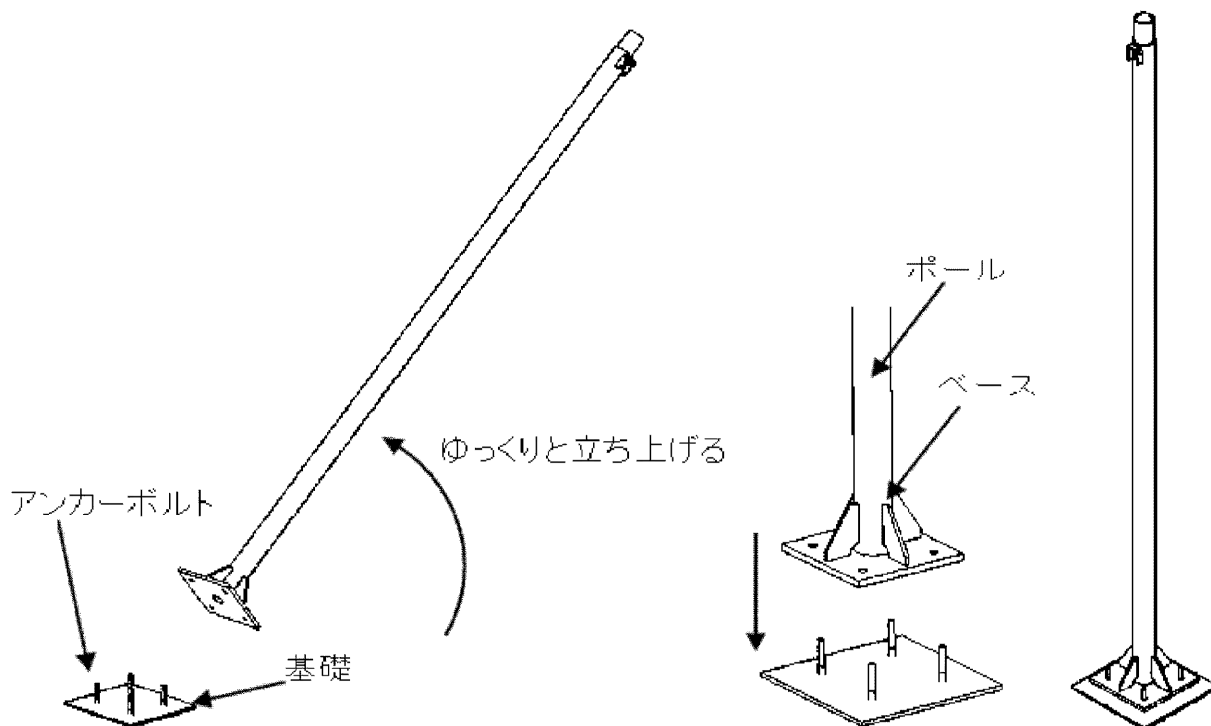
- ・ポール全体をゆっくり立ち上げてください。
※作業は必ず二人以上で行い、周囲の安全を確認し、作業をしてください。
- ・アンカーボルトとベースの穴の位置を合わせ、静かにおろしてください。
※照明器具取付け部の方向に注意してください。
※基礎とベースの間に薄い鉄板などはさみ、ポールが水平面に対し垂直になるように設置してください。



周囲の安全には十分注意し作業してください。
周囲に作業員以外いないことを確認してください。



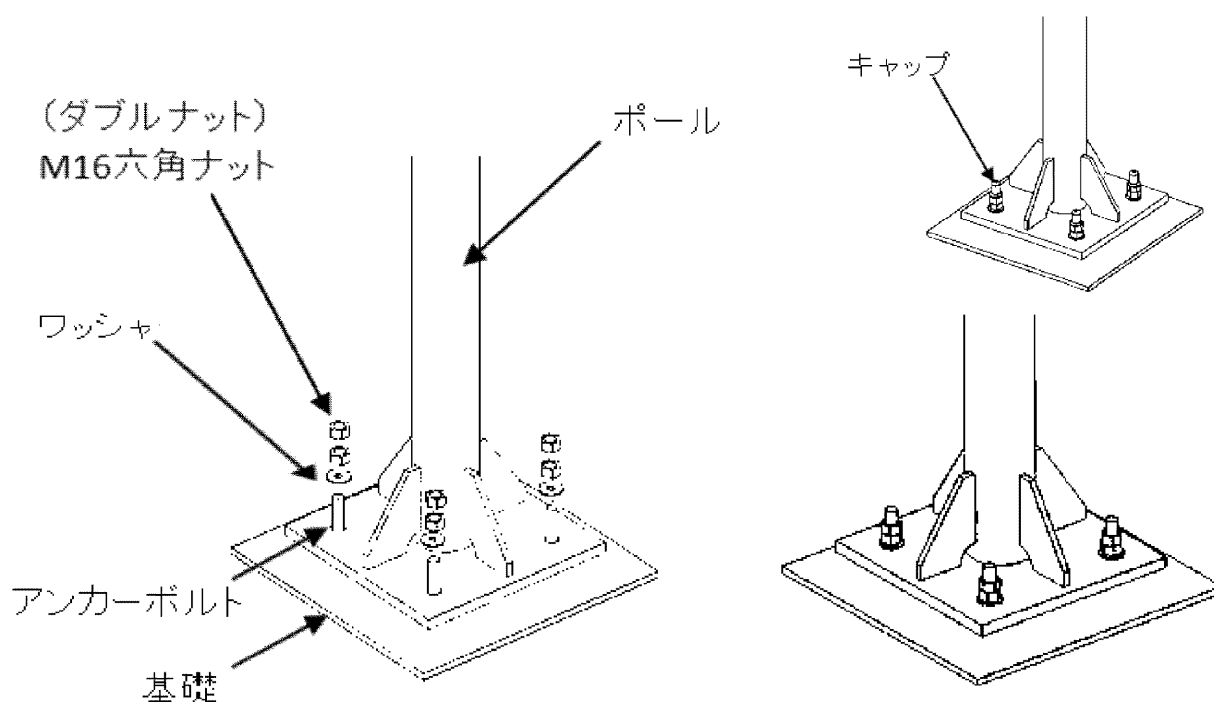
作業は必ず二人以上で行ってください。



3.2 ポールの基礎への設置

- ・アンカーボルトにワッシャを入れて、六角ナット(M16)を確実にしめてください。(4ヶ所)
- ・次にダブルナットをかけてください。
- ・ナットが確実に締められていることを確認後、アンカーボルトに付属されておりましたキャップを被せてください。

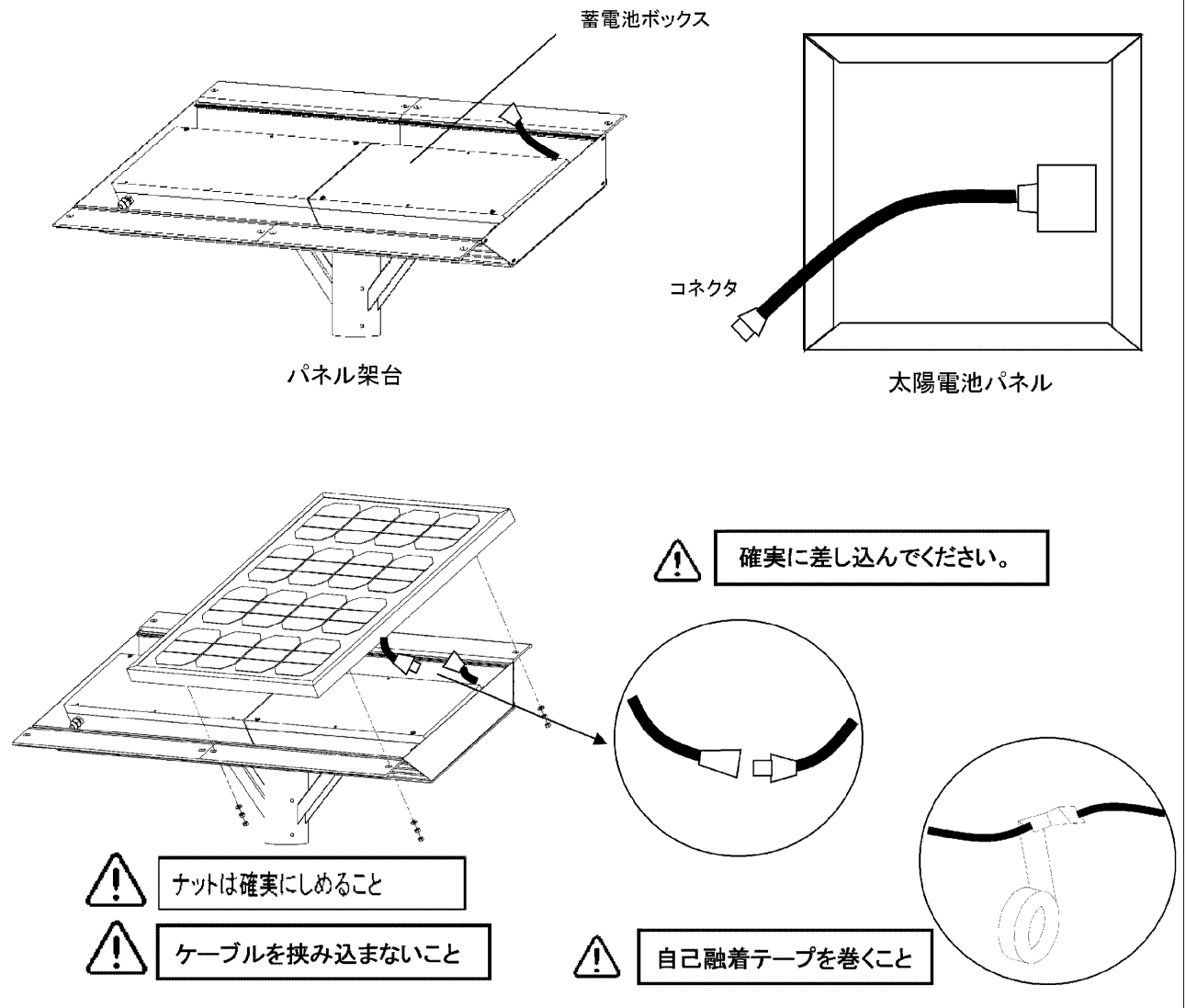
推奨締め付けトルク (N・m)	
M12	43
M16	106
M24	357



ナットは確実にしめること

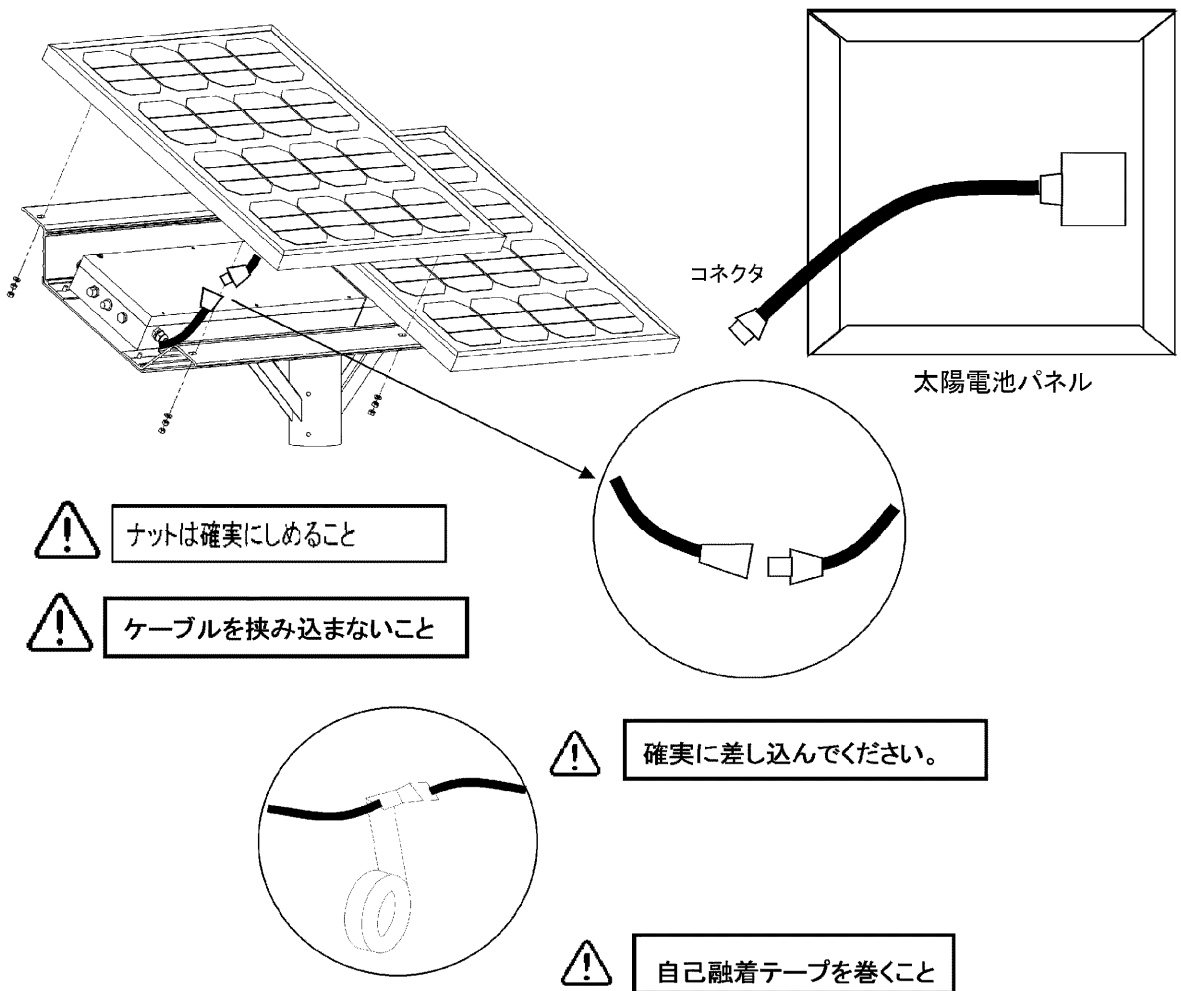
3.3 太陽電池パネルとパネル架台の組立①

- ・パネル架台を梱包箱から取り出してください。
- ・パネル架台を図に示すように平らところに倒れないよう置いてください。
※重量物なので、一人での作業は大変危険です。
作業は必ず二人以上で行い、周囲の安全を確認し作業をしてください。
- ・太陽電池パネル 2 枚を梱包箱から取り出してください。
※太陽電池パネル受光面にキズを付けないように、作業を行ってください。
- ・太陽電池パネルのコネクタと蓄電池ボックスのコネクタを確実に接続してください。
- ・コネクタ接続部分に自己融着テープを巻いてください。
- ・コネクタ接続完了後、太陽電池パネル出ているボルトをパネル穴位置に合わせて固定してください。
※LED 出力ケーブルを巻き込まないように注意してください。断線等の原因となります。
- ・太陽電池パネル 1 枚に 4 箇所固定するところがあります。
- ・ナットを確実に固定してください。(推奨締付けトルク 5~6N・m)
※固定に不備があると落下の原因になります。



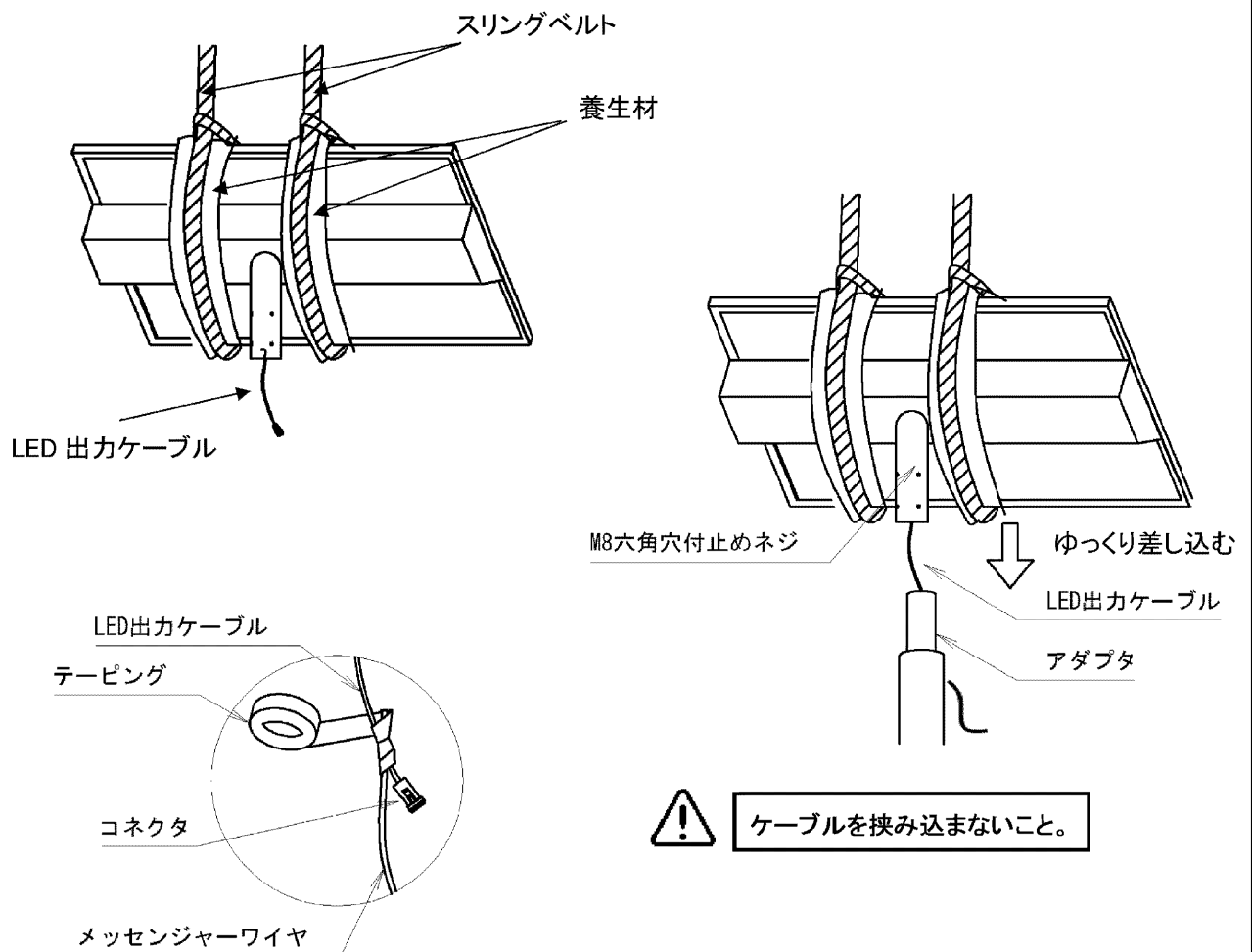
3.4 太陽電池パネルとパネル架台の組立②

- ・2枚目の太陽電池パネルのコネクタと蓄電池ボックスのコネクタを確実に接続してください。
- ・コネクタ接続部分に自己融着テープを巻いてください。
- ・コネクタ接続が完了後、太陽電池パネル出ているボルトをパネル穴位置に合わせて固定してください。
※LED出力ケーブルを巻き込まないように注意してください。断線等の原因となります。
- ・太陽電池パネル1枚に4箇所固定する箇所があります。
- ・ナットを確実に固定してください。(推奨締め付けトルク 5~6N・m)
※固定に不備があると落下の原因となります。



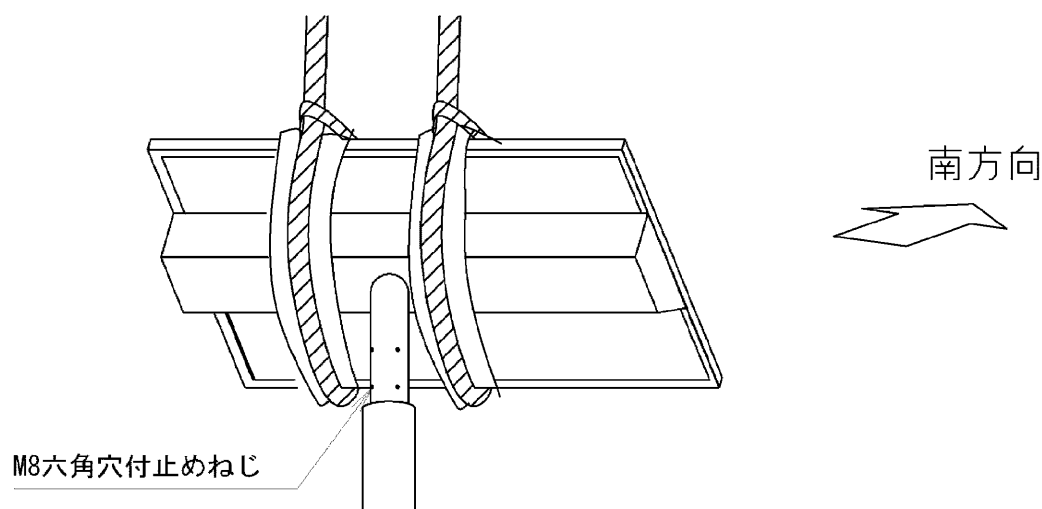
3.5 一体の太陽電池パネルの取付け①

- ・パネル架台からLED出力ケーブルを引き出してください。
- ・パネル架台に付属されているM8 六角付け止めねじを緩めてください。
- ・LEDケーブルとポール付属のメッセンジャーワイヤとを接続してください。
 - ※メッセンジャーワイヤはコネクタにかからないようテーピング等で固定してください。
- ・太陽電池パネルとパネル架台が一体となった頭部をクレーン等で吊る場合は、必ず柔らかい養生材を挟み、長めスリングベルトで吊ってください。スリングベルトの左右それぞれの位置が片側に偏らないよう、左右均等に取り付けてください。
- ・ポール内にメッセンジャーワイヤを通して、LED 出力ケーブルをアダプタ内に押し込んでください。
- ・パネル架台をポールアダプタ先端にゆっくり差し込んでください。
- ・太陽電池パネル 1 枚に 4 箇所固定するところがあります。
 - ※LED 出力ケーブルを巻き込まないように注意してください。断線等の原因となります。



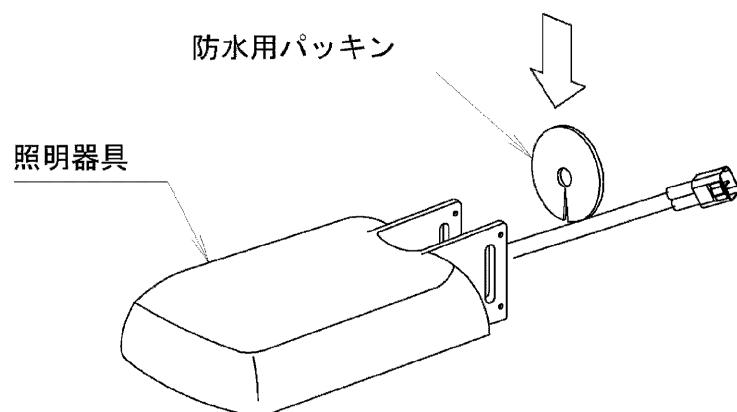
3.6 一体の太陽電池パネルの取付け②

- ・一体の太陽電池パネルを南に向け、M8 六角穴付止めねじにて三方向から均等に固定してください。
※締め付けに不備があると、落下の原因となります。(推奨締め付けトルク 15 N・m)
※真南に向けないと日射不足となるおそれがあります。



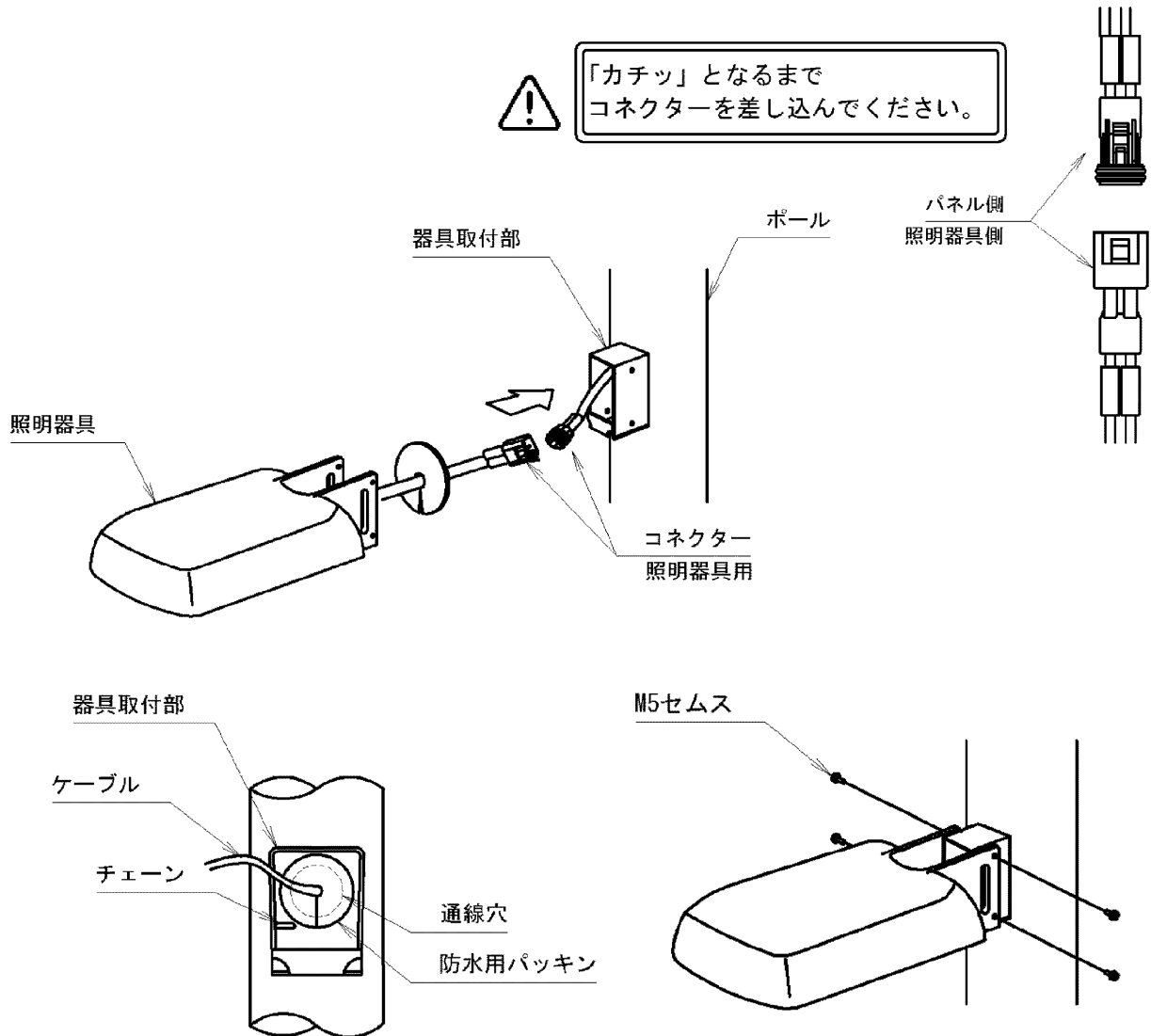
3.7 防水用パッキンの取付け

- ・照明器具を取り付ける前に、照明器具のケーブルにポール付属の防水用パッキンを差し込んでください。



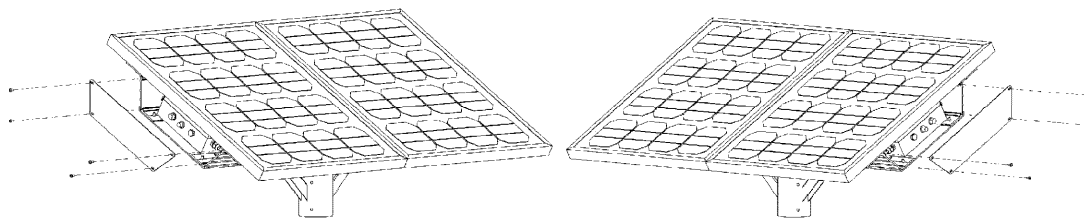
3.8 照明器具の取付け

- ・照明器具のケーブルコネクタとLED出力ケーブルのコネクタを接続してください。
 ※カチッとなるまでコネクタを差し込んでください。接続に不備があると不点灯、火災などの原因になります。
- ・接続後、コネクタをポール内に収まるように、ポールにケーブルを押しこんでください。
 ※コネクタがポールの外に出ないようにしてください。
- ・防水パッキン用器具取付部の通線穴に張り付けてください。
- ・照明器具をポール取付部にはめ込み、M5 セムス(4箇所)で取付けてください。
 ※締め付けに不備があると、落下の原因となります。(推奨締め付けトルク 3N・m)

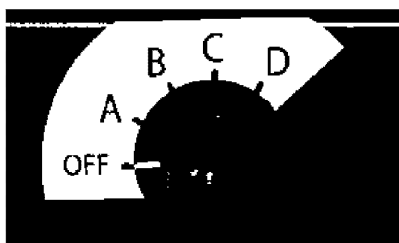


4. 点灯モードの設定と点灯動作確認

- ・パネル架台両側の側面カバーM4 ねじを外してください。(8ヶ所)



- ・設定したい点灯モード「A～D」を選択してください。
※点灯モード及び点灯パターンは3ページに記載があります。



必ず2つとも同一の点灯モードにしてください。

<点灯確認>

日中の場合

- ・点灯モード設定後、約3分後に下記に示すLED点滅動作が発生します。
- ・LEDの点滅点灯後、LEDが消灯します。設定完了です。(太陽電池パネルの充電が開始されたためです。)

- Aモード: 1回の点滅を数秒間繰り返します。
- Bモード: 2回の点滅を数秒間繰り返します。
- Cモード: 3回の点滅を数秒間繰り返します。
- Dモード: 4回の点滅を数秒間繰り返します。



点灯確認時にコネクタを抜き差ししないでください。

日没後の場合

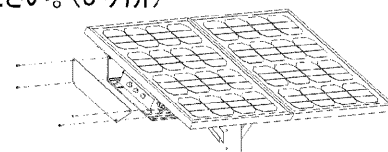
- ・施工完了し日没後に初めて点灯モード設定した場合は、LEDの点滅点灯動作確認をすることができません。
※初期状態では蓄電池の放電を抑制するために安全回路が働いています。
- ・日没後に初めて点灯モード設定した場合は、LEDの点滅点灯動作が確認できないだけで翌朝から動作開始します。翌日以降の夜に点灯しているかをご確認ください。
- ・日没後に初めて点灯モード設定した場合は、翌日以降の日中にて1度OFFしてから点灯モード設定しますとLEDの点滅点灯動作を確認することができます。

<点灯モード設定後>

- ・点灯モード設定後、必ずパネル架台両側の側面カバーM4 ねじを締めてください。(8ヶ所)
※締め付けに不備があると落下の原因となります。



締め忘れない事



5. LED ソーラーライト動作説明

- (1) 本システムは、太陽光を電気エネルギーに変換し、内蔵のバッテリーに蓄え、夜間バッテリーで照明器具を点灯します。
- (2) バッテリーを保護するために、満充電状態で過充電保護が働きます。バッテリーが充電可能な電圧まで低下した場合には、制御回路につながり充電を開始します。(過充電保護機能)
- (3) ソーラーパネルは、効率よく太陽光を電気エネルギーに変換し、バッテリーに蓄えます。
- (4) ソーラーパネルの出力電圧をコントローラが監視し、周囲が暗くなり出力電圧が低くなると夜と判定して照明器具を点灯させます。(夜判定)
点灯後、所定の時間が経過する(タイマー制御)か、周囲が明るくなり出力電圧が高くなると照明器具を消灯します。(日出判定)
- (5) コントローラにはバッテリーを保護し寿命短縮・性能低下防止のために、過充電保護と過放電保護の機能があり、安全にバッテリーを切り離し保護します。(過充電保護機能)

6. メンテナンス(安全にお使いいただくために)

6.1 清掃

- (1) ソーラーパネルの受光面が汚れますと、太陽電池パネルの効率が低下し充電不足の原因となりますので、受光面を布できれいにしてください。
- (2) 照明器具の器具カバー面が汚れますと照明効率が低下します。布できれいにしてください。
- (3) 汚れがひどい場合は石鹼水、中性洗剤等で清掃してください。シンナー、ガソリン、ベンジン、アルコールなどの有機溶剤は絶対に使用しないでください。

6.2 点検と保守

安全にご使用いただく上で1年に1回は、以下の点検と保守を行ってください。

- (1) 点灯時間、調光時間が正常に動作しているか確認してください。
- (2) バッテリー、照明器具、ソーラーパネルの交換は約 10 年程度です。交換時期が近づきますと照明器具が暗く点灯したり早めに消灯したりします。このような現象が見られたら販売店(工事店)にご連絡頂き必要部品の交換を行って下さい。

(3)点検項目一覧

定期点検項目		
点検箇所	方法	内容
全体	目視	塗装のはがれ・汚損がないか
		周囲にボルトや部品などの落下物がないか
	点検	ボルトに緩みがないか
		損傷・キズ・凹み・曲がり・亀裂がないか
		電路に損傷・緩みがないか
システム	目視	アンカーボルトに緩みがないか
		設定時間通りに照明器具が点灯しているか
支柱	点検	点灯後、短時間で消灯することがないか
		「(一社)照明工業会 鋼製照明用ポール点検・診断のすすめ」にもとづき点検をおこなってください。
照明器具	目視	正常に点灯するか
		カバーに割れがないか

故障かなと思ったら

次のような場合は故障で無い事があります。修理依頼される前にもう一度お調べください。

症状	原因	現象の意味・処置方法
点灯しない	日照不足あるいは劣化等によるバッテリーの過放電。	バッテリーの電圧が過放電電圧以下になっている可能性があります。バッテリー保護のための過放電防止状態になっていますので、ある一定以上バッテリーの充電状態が回復するまでは負荷への出力は行われません。充電状態が回復すれば、再度負荷出力が行われるようになります。過放電防止状態になる場合には、日照不足が考えられます。
	スイッチがオフになっている。	設置後点灯モードを切り替えを行った時に、間違えて点灯モードスイッチをオフにしていると点灯できません。 点灯モードスイッチを適切な点灯モードに戻して下さい。
	周囲環境が暗くならず、日没検知できない。	近くに、照明灯などがある場合、太陽電池パネルがその光により発電してしまい日没検出電圧以下にならない場合があります。
	初期の点灯モード設定が日没後	初期状態では蓄電池の放電を抑制するために安全回路が働いています。日没後に初めての点灯モード設定した場合は、翌朝から動作が始まり、夜になると点灯します。

こんな場合には？

次のような場合は、次の動作を行います。

状況	システム動作
雨の日が続きましたが、太陽電池パネルが発電していないのでは？	本製品は曇天が 4 日間続いた場合でも、照明が点灯可能なバッテリー容量を搭載しています。もし、それ以上に充電しない日が続いた場合には過放電防止機能が働き、照明器具の点灯を中止します。太陽光を受け、バッテリーが一定以上に回復すると再び照明器具を点灯します。
太陽電池パネルが破損した場合は？	太陽電池パネルに異常(破損・故障等)があった場合には、バッテリーへの充電が出来ないためバッテリー容量が低下した時点で、不点になります。この状態で長期間放置しておくとバッテリーが回復できないレベルまで過放電になってしまいます。すみやかに買い上げ販売店(工事店)までご相談ください。
バッテリーが寿命の場合は？	通常の日射条件での使用ですと、約 10 年程度でバッテリーが寿命となります。夜判定して設定時間点灯出来なくなるようですと、バッテリー寿命が考えられます。 また、日射条件が悪く、過放電防止保護が働くようなご使用を長期間されますと、バッテリー寿命は短くなります。寿命を迎えたバッテリーは、交換の必要があります。買い上げ販売店(工事店)までご相談ください。

保証について

・保証期間は、製品納入日より1年間です。 但し、消耗品は除きます。

保証の免責事項

1.保証期間内でも次の場合には、除外させていただきます。

- (1) 使用上の誤りおよび不当な修理や改造による故障および損傷があった場合
- (2) お買い上げ後の建柱場所移設、輸送、落下などによる損傷があった場合
- (3) 火災、地震、水害、落雷、その他天災地変、公害、塩害、異常電圧等による故障および損傷があった場合
- (4) 人や動物、鳥などの接触による損傷があった場合
- (5) 施工上の不備に起因する損傷や、故障の原因が本製品以外の要因の場合
- (6) 法令、取扱説明書で要求される保守点検を行わないことによる損傷があった場合
- (7) 日本国内以外での使用による損傷
- (8) 出荷当時の科学・技術の水準では予見できなかった事由による場合
- (9) 不日照寒冷積雪地域、不日照寒冷積雪特別地域、その他、日射量が基準に満たない地域での使用。
- (10) 塩害地域や海水が直接飛散する場所、腐食性ガスの発生する場所での使用。

2.離島および離島に準ずる遠隔地への出張修理を行った場合には、出張に要する実費を申し受けます。

部品について

・修理のために取り外した部品は、特段のお申し出がない場合は弊社にて引き取りさせていただきます。

・修理の際、弊社の品質基準に適合した再利用部品を使用することがあります。

修理を依頼される時

・保証期間中は、お買い上げ日を特定できるものを添えてお買い上げ販売店(工事店)までお申し出ください。

・保証期間を過ぎている時はお買い上げの販売店(工事店)にご相談ください。

修理によって機能が維持できる場合は、ご希望により有料修理をさせていただきます。

・アフターサービスについてご不明な点並びに修理に関するご相談は、お買い上げの販売店(工事店)にお問い合わせください。その際は器具の形名、お買い上げ時期をお忘れなくお知らせください。

修理・お取り扱い・お手入れについてご不明な点は

お買い上げの販売店へご相談ください。

販売店にご相談ができない場合は、下記の窓口へ

東芝ライテック商品ご相談センター

0120-66-1048 (通話料：無料)

受付時間：365日 9:00～20:00

携帯電話・PHSなど 046-882-2772 (通話料：有料)

FAX 0570-000-661 (通信料：有料)

・お客様からご提供いただいた個人情報は、修理やご相談への回答、カタログ発送などの情報提供に利用いたします。
・利用目的の範囲内で、当該製品に関連する東芝グループ会社や協力会社に、お客様の個人情報を提供する場合があります。

日本国内専用
Use only in Japan

東芝ライテック株式会社

〒212-8585 神奈川県川崎市幸区堀川町72番地34

お客様はお読みになったあとも必ず保管してください。

651 (0003) B