

東芝LED照明器具取扱説明書

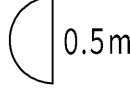
対象器具	LEDS-35113WB-LS1	LEDS-35113WWB-LS1	LEDS-35113LB-LS1	LEDS-35113WKB-LS1	LEDS-35113WWKB-LS1	LEDS-35113LKB-LS1
	LEDS-35116WB-LS1	LEDS-35116WWB-LS1	LEDS-35116LB-LS1	LEDS-35116WKB-LS1	LEDS-35116WWKB-LS1	LEDS-35116LKB-LS1
	LEDS-30113WB-LS1	LEDS-30113WWB-LS1	LEDS-30113LB-LS1	LEDS-30113WKB-LS1	LEDS-30113WWKB-LS1	LEDS-30113LKB-LS1
	LEDS-30116WB-LS1	LEDS-30116WWB-LS1	LEDS-30116LB-LS1	LEDS-30116WKB-LS1	LEDS-30116WWKB-LS1	LEDS-30116LKB-LS1
	LEDS-20113WB-LS1	LEDS-20113WWB-LS1	LEDS-20113LB-LS1	LEDS-20113WKB-LS1	LEDS-20113WWKB-LS1	LEDS-20113LKB-LS1
	LEDS-20116WB-LS1	LEDS-20116WWB-LS1	LEDS-20116LB-LS1	LEDS-20116WKB-LS1	LEDS-20116WWKB-LS1	LEDS-20116LKB-LS1
取付場所	ライティングレール [®] 専用					

このたびは東芝LED照明器具をお買いあげいただきましてまことにありがとうございました。
お使いになる方や他人への危害と財産の損害を未然に防ぎ、商品を安全に正しくお使いいただくために、この取扱説明書をよくお読みください。

■安全上のご注意

商品および取扱説明書には、お使いになる方や他人への危害と財産の損害を未然に防ぎ、商品を安全に正しくお使いいただくために、重要な内容を記載しています。

工事店様へ 施工上のご注意 ●工事が終了しましたら、この説明書は必ずお客様へお渡しください。

<p>警告 この表示を無視して、誤った取扱いをすると、人が死亡または重傷を負う可能性が想定される内容を示します。</p>		
<ul style="list-style-type: none"> ●器具の取り付けは、本体表示並びに本取扱説明書に従ってください。取り付けに不備があると器具落下、感電、火災の原因となります。 ●電源線接続の際は、本取扱説明書の「器具の取り付けかた」に従って行ってください。線部を曲げたり、ねじったりして挿入すると接続が不完全となり、発熱、火災の原因となります。 ●ライティングレール取り付け専用器具です。傾斜天井、壁面、やわらかい天井（ロックウール等）床面には使用できません。指定以外の取り付けを行うと器具落下の原因となります。 	<ul style="list-style-type: none"> ●この器具は一般屋内用照明器具です。直接、雨・風の当たった場所、屋外・軒下および湿気のある場所、振動や衝撃のある場所、粉塵の発生・滞留する場所（工場やトンネル内にある駅ホーム等）、腐食性ガス（塩素ガス・硫黄成分等）・溶液の発散する場所、オイルミストが発生する場所等には使用しないでください。 ●器具を改造したり、部品を変更したりして使用しないでください。器具落下、感電、火災の原因となります。 ●12V及びリモコン付きライティングレールには取り付けできません。 	<ul style="list-style-type: none"> ●器具と被照射物との距離は0.5m以上離して使用してください。被照射物への熱の関係から被照射物の火災の原因となります。  <ul style="list-style-type: none"> ●この製品は非調光です。調光器や人感センサー、リモコンなどの組み合わせはできません。誤って使用しますと火災の原因となります。

<p>注意 この表示を無視して、誤った取扱いをすると、人が傷害を負う危険が想定される場合および物的損害の発生が想定される内容を示します。</p>	
<ul style="list-style-type: none"> ●この器具は5℃～35℃の範囲で使用できます。高温で使用しますと火災、LED短寿命の原因となります。 ●器具を密閉した空間に設置しないでください。LED短寿命の原因となります。 	<ul style="list-style-type: none"> ●器具に表示された電源電圧（定格電圧±6%以内）以外の電圧で使用しないでください。間違えて使用するとLED電源ユニット、器具などの短寿命、火災の原因となります。（器具の定格電圧と電源電圧は器具を取り付ける前に必ず確認してください。）

お客様へ 使用上のご注意 ●ライティングレールの設置及び交換は資格が必要です。販売店、電気工事店に依頼してください。●この説明書は必ず保管ください。

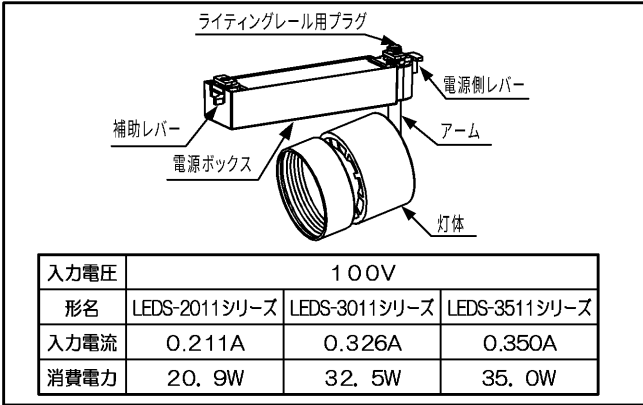
<p>警告 この表示を無視して、誤った取扱いをすると、人が死亡または重傷を負う可能性が想定される内容を示します。</p>	
<ul style="list-style-type: none"> ●お手入れの際は、必ず電源を切ってください。感電の原因となります。 ●器具を布や紙などの可燃物で覆ったり、被せたり、燃えやすいものを近づけたりしないでください。火災の原因となります。 	

<p>注意 この表示を無視して、誤った取扱いをすると、人が傷害を負う危険が想定される場合および物的損害の発生が想定される内容を示します。</p>	
<ul style="list-style-type: none"> ●安全上、LED光源を直視しないでください。 ●照明器具には寿命があります。設置して10年経つと、外観に異常がなくても内部の劣化は進行しています。点検・交換をおすすめします。 ※使用条件は周囲温度30℃、年間3000時間点灯です。周囲温度が高い場合・点灯時間が長い場合などは寿命が短くなります。 ●照射距離が近い場合や照射面等によって光ムラが発生することがありますがご了承ください。 ●LED光源にはパツキがあるため、同一形名商品でも商品ごとに発光色、明るさが異なる場合がありますのでご了承ください。 ●点灯後・消灯後にプラスチックの伸縮によるきしみ音が発生する場合がありますが、故障や異常ではありません。 ●LED光源は器具組込みの為、交換できません。 ●異常の場合は、電源を切って販売店に連絡してください。 ●1年に1回は「安全チェックシート」により自主点検、および3年に1回は工事店等の専門家による点検を実施してください。（「安全チェックシート」は弊社ホームページに掲載しております。） ●点検せずに長期間使い続けるとまれに火災・感電・落下などに至る場合があります。 ●AC100V専用器具です。200Vでは使用できません。 ●被照射物によっては色が薄くなったりする褪色や変色が発生することがあります。 	

■お手入れについて

<ul style="list-style-type: none"> ●器具を水洗いしないでください。感電、故障の原因となります。 ●金属部分をクレンザーや、たわしでみがかないでください。傷、腐食の原因となります。 ●乾いたやわらかい布でふき取るか、やわらかい布を中性洗剤の1～2%の水溶液を用いて浸し、よくほって汚れた部分を軽くふきとってください。 ●アルカリ、弱酸性、塩素系洗剤でふかないでください。部品の変色・劣化や感電の原因となります。 ●洗剤・薬品・アルコールなどでふいたり殺虫剤をかけたりしないでください。器具の破損、落下、感電などの原因となります。
--

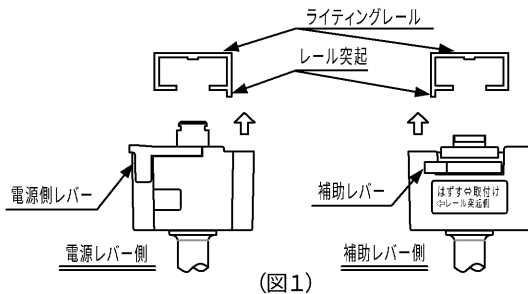
■各部のなまえ



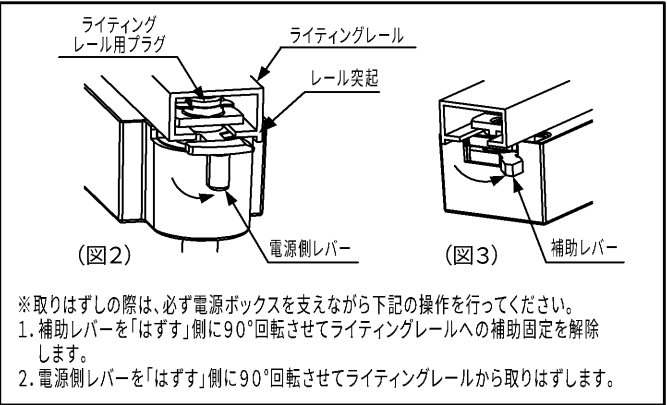
■器具の取り付けかた

1 ライティングレールへの取付方法

- (注) 取り付けに不備がありますと落下の原因となります。
必ずライティングレール(別売)との組み合わせでご使用ください。
- 天井に取り付ける前に、器具重量に十分耐えるよう、天井面の強度を確認してください。
 - ライティングレール(別売)を天井面に取り付けてください。
 - 電源側レバーと補助レバーの向きを「はずす」側に合わせて(図1)のようにライティングレールに押し付けます。
※取付方向が異なると、レバーで固定できません。

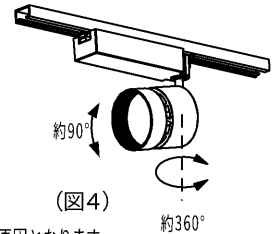


- 電源ボックスを支えながら、電源側レバーを「取付け」側に90°回転させてライティングレールに取り付けます。(図2)
- 補助レバーを「取付け」側に90°回転させてライティングレールに取り付けます。(図3)
- 必ず電源側レバー、補助レバーの両方で固定されていることを確認してください。
※取り付けが不完全だと、火災・落下の原因となります。



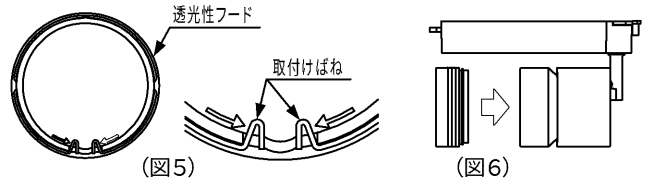
2 器具の操作方法

- 可動範囲は、鉛直方向約90°、水平方向0°～約360°です。(図4)
- 調節は電源ボックスを押さえて、灯体部分にておこなってください。
点灯中、消灯直後は器具が高温になりますので十分ご注意ください。
調節の際には手袋などを着用してください。
可動範囲以上、無理に動かさないでください。
※可動範囲を超えて操作を行うと、器具破損・落下の原因となります。



3 オプション透光性フード(別売)の取り付けかた(LEDX-30003)

- 取付けばねの曲げ部を(図5)のように指でつまみ、(図6)のようにスポットライトの灯体へ挿入してください。
- 奥まで挿入したら取付けばねを離し、ばねを広げて灯体内側の溝にはめてロックしてください。
(注) 取り付けに不備がありますと落下の原因となります。
挿入後に軽く引張り容易にはずれない事を確認してください。
スポットライトの照射向きを調整する際は、透光性フードを持たずに灯体を持って可動させてください。



保証とアフターサービス

弊社ホームページに掲載のメーカー保証規程をご確認ください。
修理を依頼されるときは『修理サービス規程』をご確認ください。
メーカー保証規程: https://www.tlt.co.jp/tlt/support/warranty/warranty_policy.htm
修理サービス規程: https://www.tlt.co.jp/tlt/support/repair_service/repair_policy.htm

ご不明な点並びに修理に関するご相談は、お買い上げの販売店(工事店)または弊社ご相談センターにお問い合わせください。その際は商品の形名、お買い上げ時期、故障の状況などをお知らせください。



メーカー保証規程



修理サービス規程

保証について

- メーカー保証期間は、商品お買い上げ日より(引き渡し日)3年間です。但し、リモコンなどの付属品は、製品の保証期間にかかわらず、1年間です。
- 24時間連続使用など、1日20時間以上の長時間使用の場合は、上記の半分の期間とします。

補修用性能部品の保有期間

弊社は、照明器具の補修用性能部品を製造打ち切り後6年保有しています。補修用性能部品とは、その製品の機能を維持するために必要な部品です。
※補修用性能部品には、同等機能を有する代替品を含みます。
※材料の終息等により、保有期間前に修理できない場合があります。

修理・お取り扱い・お手入れについてご不明な点は

お買い上げの販売店へご相談ください。

販売店にご相談ができない場合は、下記の窓口へ

東芝ライテック商品ご相談センター

0120-66-1048

(通話料: 無料)

携帯電話 046-862-2772

(通話料: 有料)

FAX 0570-000-661

(通話料: 有料)

ホームページアドレス <https://www.tlt.co.jp/>

- お客様からご提供いただいた個人情報は、修理やご相談への回答、カタログ発送などの情報提供に利用いたします。
- 利用目的の範囲内で、当該製品に関連する東芝グループ会社や協力会社に、お客様の個人情報を提供する場合があります。

日本国内専用
Use only in Japan

東芝ライテック株式会社

〒212-8585 神奈川県川崎市幸区堀川町72番地34

お読みになったあとも必ず保管してください