

形名	LEDT-20260W-LD9 LEDT-20260WW-LD9
----	---------------------------------------

このたびは東芝LED照明器具をお買いあげいただきましてまことにありがとうございました。お使いになる方や他人への危害と財産の損害を未然に防ぎ、商品を安全に正しくお使いいただくために、この取扱説明書をよくお読みください。

■安全上のご注意

照明機器の工事に関しては、電気工事の有資格者の施工管理が義務付けられています。工事が終了しましたら、この取扱説明書を必ずお客様へお渡しください。

• お客様はお読みになったあとも必ず保管してください。

工事店様へ 施工上のご注意

	警告 この表示を無視して、誤った取扱いをすると、人が死亡または重傷を負う可能性が想定される内容を示します。
	<ul style="list-style-type: none"> • この器具は天井直付専用器具です。指定以外の取付方法は禁止。(器具落下の原因)(発煙・発火の原因)(けがの原因) • 器具に表示された電源電圧(定格電圧±6%以内)以外で使用しない。(短寿命、火災の原因) • 器具を分解・改造したり、部品を変更しない。(落下・感電・火災等の原因)
	<ul style="list-style-type: none"> • 屋内専用です。5℃～35℃の範囲で使用してください。(火災の原因) • アース工事は電気設備の技術基準に従い確実に行ってください。アースが不完全な場合は、感電の原因となります。 • 器具の取り付けは、質量に耐える所に本体表示並びに取扱説明書に従って行う。(器具落下の原因) • 電源線接続は、確実に挿し込む。(発熱、火災の原因) • 調光制御装置には必ず適合する機種を組み合わせる。(誤動作、火災の原因) • 器具の取り付けの際は手袋を着用すること。(けがの原因)

お客様へ 使用上のご注意

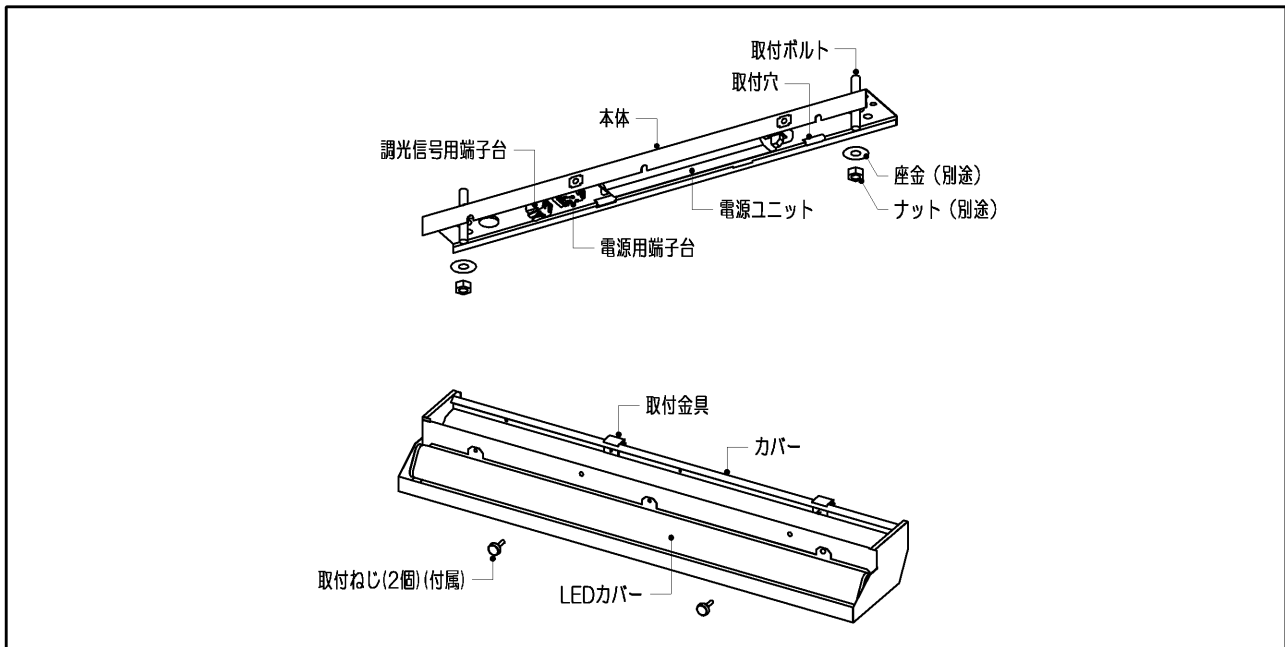
	警告 この表示を無視して、誤った取扱いをすると、人が死亡または重傷を負う可能性が想定される内容を示します。
	<ul style="list-style-type: none"> • 器具を布や紙などの可燃物で覆ったり、被せたり、燃えやすいものを近づけたりしない(火災の原因) • 器具のすきまなどに針金などを差し込まない。(けがや感電・火災などの原因) • 器具にものをぶら下げたり、乗せたりしない。(器具落下の原因)
	注意 この表示を無視して、誤った取扱いをすると、人が重傷を負う危険が想定される場合および物的損害の発生が想定される内容を示します。
	<ul style="list-style-type: none"> • 金属部分をクレンザーやたわしでみがかない。(傷、腐食の原因) • ガソリン、ベンジン、シンナー等の薬品で拭いたり、殺虫剤をかけたたりしない。(破損、落下、感電の原因)
	<ul style="list-style-type: none"> • お手入れの際は、必ず電源を切ってください。(感電の原因) • 器具のお手入れは、乾いた柔らかい布か、ぬるま湯または中性洗剤を浸した布をよくしぼってからふいてください。(メッキ部分は乾いた布でふいてください。) • 照明器具には寿命があります。設置して10年経つと、外観に異常がなくても内部の劣化は進行しています。点検・交換をおすすめします。※使用条件は周囲温度30℃、年間3000時間点灯です。周囲温度が高い場合・点灯時間が長い場合などは寿命が短くなります。1年に1回は「安全チェックシート」により自主点検、および定期的に工事店等の専門家による点検を実施してください。(「安全チェックシート」は弊社ホームページに掲載しております。)点検せずに長時間使い続けるとまれに火災・感電・落下などに至る場合があります。

	注意 この表示を無視して、誤った取扱いをすると、人が重傷を負う危険が想定される場合および物的損害の発生が想定される内容を示します。
	<ul style="list-style-type: none"> • 屋外や軒下、湿気、水気のある場所で使用しない。(絶縁不良、感電の原因) • この器具は、腐食性ガスが発生する場所では使用しない。(変質、変色、絶縁不良、落下の原因) • 器具を密閉した空間に使用しないでください。LED短寿命の原因となります。

お願い

- ラジオ、ワイヤレス方式の機器は、なるべく照明器具から離してご使用ください。雑音が入る場合があります。
- 間引き点灯の場合は、分岐回路をもうけ、そのスイッチで消灯してください。
- LED素子にパツキがあるため、同じ品番の製品でも光色、明るさが異なる場合があります。あらかじめご了承ください。
- 点灯直後・消灯直後に「ピシ、ピシ」「プツ、プツ」等のプラスチックの伸縮によるきしみ音が発生する場合がありますが、故障や異常ではありません。
- 虫の飛来が多い場所で使用される場合、LEDカバー内に虫が侵入する恐れがあります。

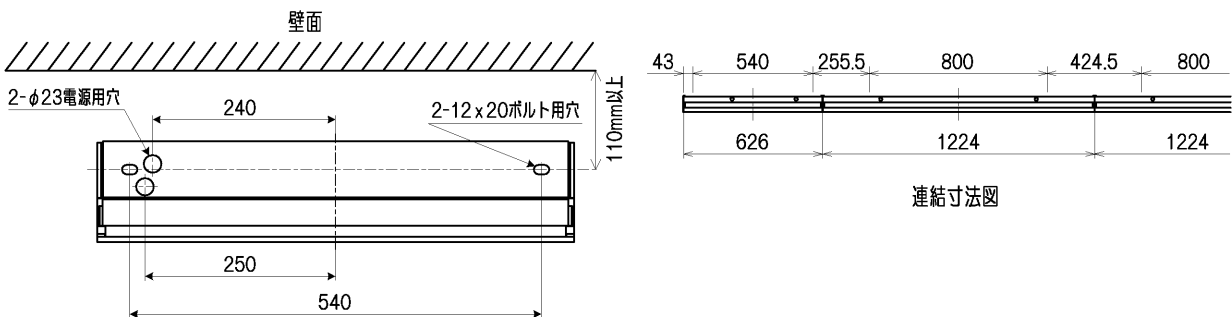
■各部のなまえ



■器具の取り付けかた

1 器具の取り付け寸法

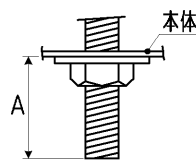
(単位mm)



(注) 取付穴位置は壁面より110mm以上離して設置してください。

2 取付ボルトの器具内寸法

A寸法は、25mmを超えないようにしてください。



3 本体の取り付けかた

- ① 本体を取付ボルトまたは木ねじで確実に取り付けてください。(第1図)
(取付けボルトはW3/8またはM10を使用し座金を必ず入れてください。)

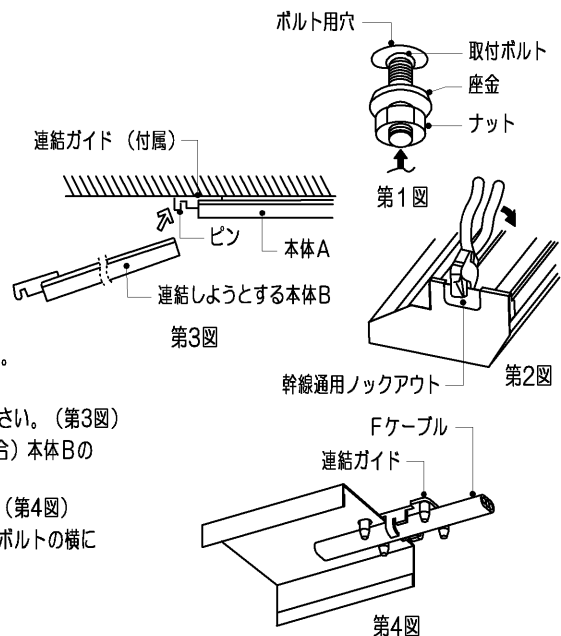
不備がありますと、器具落下の原因となります。

(注) 本体施工時に片側の取付ボルトで取り付けられた状態を放置しないでください。
本体変形の原因となります。

連結取付

- 電源線の器具間送り配線は、天井裏に電源線を戻して配線することを推奨します。
- 幹線通用ノックアウトをペンチで切り離してください。(第2図)
- 本体Aの連結用穴に連結ガイド(付属)のピンをはめ込み天井に取り付けてください。(第3図)
- 次に連結しようとする本体Bの反対側に連結ガイドをはめ込み(3連結以上の場合)本体Bの連結穴にはめ込んで取り付けてください。
- 電源送りの場合は連結ガイドにFケーブルをはめ込むことにより保持できます。(第4図)
- 送り用Fケーブル、調光信号線はカバーと取付ボルトのはさみ込みを防ぐため、ボルトの横にくるように施工ください。
- 器具内送りを行う際は、必ず送り用ケーブルのソースを残してください。

不備がありますと、感電の原因となります。



■ 器具の取り付けかた

8. 電源線、アース線を電源用端子台に確実に差し込んでください。(第5図)
 ※棒状端子を使用しないでください。
 リリースする場合は、必ずリリースボタンをドライバーで押し込んで線を引き抜いてください。(第5図)
 ※二次電圧が150Vを超えますので、100V入力での使用の場合でもアース工事は確実に行ってください。

不完全な場合とリリースボタン以外を押した場合は、接触不良による発熱、火災、感電や電源用端子台が破損する原因になります。

電源用端子台の送り容量は18A以下です。

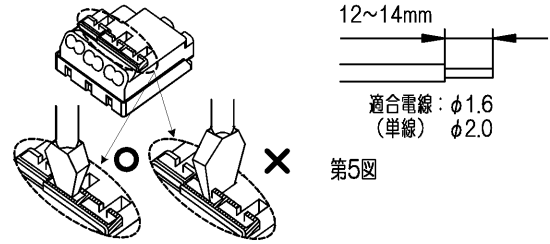
容量を超えると発熱、火災の原因になります。

- (注) ドライバーは電源用端子台に垂直に押し込んでください。
 押し込み後、ドライバーを強く傾けると電源用端子台が破損する場合があります。

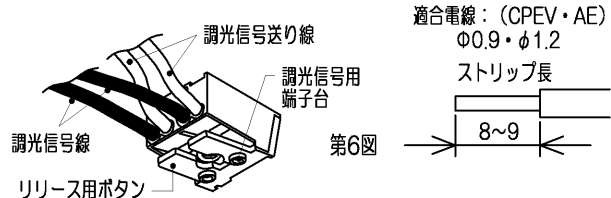
9. 調光信号用端子台に調光信号線を差し込んでください。(第6図)
 調光信号線はφ0.9, φ1.2の軟銅単線(CPEV)または警報用電線、AE線(OP線など)をご使用ください。
 リリースする場合は、リリースボタンを押して調光線を引き抜いてください。(第6図)

10. 電源線の接続後、余分な電源線は電源穴から押し戻してください。
 たるみがあるとカバーが取り付けられない場合があります。(第7図)

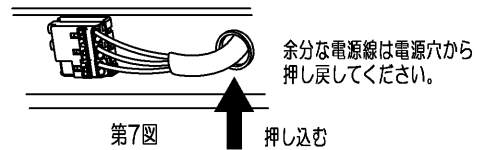
不備があると、器具落下の原因となります。



第5図



第6図



第7図

■ 調光制御装置の施工上の注意

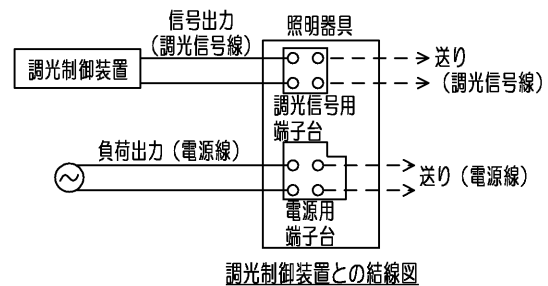
下記の調光制御装置をご使用して調光を行うことができます。
 調光制御装置と組み合わせてご使用になる場合は次の点にご注意ください。

I. SESLをご使用の場合

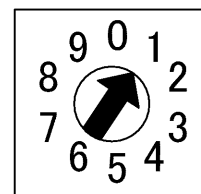
- ①SESLは必ず下記に示す製品をご使用ください。
- ・あかりセンサータイプ
 DF-20211XD7(100V~242V用)、DF-20212XD7(100V~242V用)
 - ・あかり+人感センサータイプ
 DF-20211ZD7(100V~242V用)、DF-20212ZD7(100V~242V用)
 - ・パネルタイプ
 DF-70403(100V~242V用)
- ②「電源線(2線)、調光線(2線)」が必要になります。
 ③電源線は、SESL用と器具用の2系統必要となります。

II. コントルクス(コントルクスPD)をご使用の場合

- ①コントルクスPDは必ず下記に示す製品をご使用ください。
- ・DF-70170-PD(100V~242V用)、DF-70171-PD(100V~242V用)
- ②「電源線(2線)、調光線(2線)」が必要になります。
 ③コントルクスと照明器具との配線最長は200m以下としてください。
- ・その他SESL、コントルクスの施工上の注意についてはそれぞれ個別のサービス図面または、取扱説明書をお読みください。
 - ・器具への結線の際、電源用と調光信号用の端子台を間違わないよう接続してください。
 「誤結線しますと電源ユニットが壊れます。」
 - ・調光信号線はφ0.9, φ1.2の軟銅線(CPEV)または警報用信号線(AE線)をご使用ください。
- ④コントルクスの設定スイッチを図のように操作してください。
 コントルクスの設定スイッチ操作を行わない場合、カバー表面の明るさが均一にならないことがあります。性能としては問題ありません。



調光制御装置との結線図



DF-70170-PD
 コントルクス設定スイッチ図

III. 各制御装置へ接続する場合の最大接続台数は器具商品図面をご確認ください。

■カバーの取り付けかた・はずしかた

(1) カバーの取り付けかた

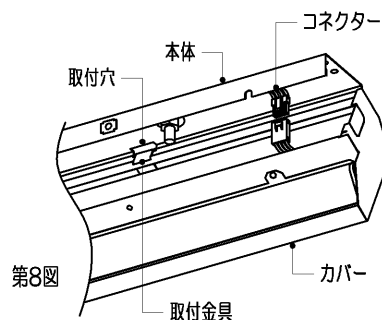
- ① 本体の取付穴に、カバーの取付金具2箇所を引っ掛けてください。(第8図)
 ※コネクターや電線を持ってカバーを取り付けないでください。
 ※カバーから手を離す際はゆっくりと手を離してください。

不備がありますと、器具落下、けがの原因となります。

- ② コネクター接続の際は必ず電源を切ってから行ってください。
 コネクターを確実に接続してください。
- ③ カバーを持ち上げ付属の取付ねじをカバーの穴に押し込み、右に回して2箇所固定してください。(第9図)
 ※連結した際に器具間の段差が気になる場合はカバーを上下に動かして調整してください。

※連結取り付けの際、器具間に若干の隙間が生じます。
 ※電線はカバーを取り付ける際に挟み込まないように注意してください。

不備がありますと、器具落下、不点灯や発熱、火災の原因となります。

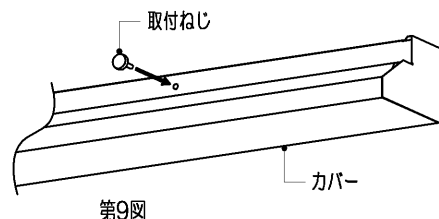


(2) カバーのはずしかた

- ① カバーに手を添えて取付ねじを左に回し2箇所取りはずしてください。
 ※取付ねじが回しにくい場合は、カバーを押し上げながらねじをまわしてください。
- ② カバーの取付金具を本体の取付穴に引っ掛けてください。
 ※カバーから手を離す際はゆっくりと手を離してください。

不備がありますと、器具落下、けがの原因となります。

- ③ コネクターをはずしてください。
 コネクターをはずす際は必ず電源を切ってから行ってください。
- ④ カバーの取付金具を本体の取付穴から取りはずしてください。



■基本特性 (周囲温度 (25°C時))

電源電圧	入力電流(A)	消費電力(W)
100V	0.170	16.9
200V	0.088	16.9
242V	0.077	17.2

修理・お取り扱い・お手入れについてご不明な点は

お買い上げの販売店へご相談ください。

販売店にご相談ができない場合は、下記の窓口へ

日本国内専用
Use only in Japan

東芝ライテック商品ご相談センター

0120-66-1048 (通話料：無料)
 携帯電話 046-862-2772 (通話料：有料)
 FAX 0570-000-661 (通信料：有料)
 ホームページアドレス <https://www.tlt.co.jp/>

- ・お客様からご提供いただいた個人情報、修理やご相談への回答、カタログ発送などの情報提供に利用いたします。
- ・利用目的の範囲内で、当該製品に関連する東芝グループ会社や協力会社へ、お客様の個人情報を提供する場合があります。

保証とアフターサービス

弊社ホームページに掲載のメーカー保証規程をご確認ください。
 修理を依頼されるときは『修理サービス規程』をご確認ください。

メーカー保証規程：https://www.tlt.co.jp/tlt/support/warranty/warranty_policy.htm
 修理サービス規程：https://www.tlt.co.jp/tlt/support/repair_service/repair_policy.htm

ご不明な点並びに修理に関するご相談は、お買い上げの販売店(工事店)または弊社ご相談センターにお問い合わせください。その際は商品の形名、お買い上げ時期、故障の状況などをお知らせください。



メーカー保証規程



修理サービス規程

保証について

- ・メーカー保証期間は、商品お買い上げ日より(引き渡し日)3年間です。但し、リモコンなどの付属品は、製品の保証期間にかかわらず、1年間です。
- ・24時間連続使用など、1日20時間以上の長時間使用の場合は、上記の半分の期間とします。

補修用性能部品の保有期間

弊社は、照明器具の補修用性能部品を製造打ち切り後6年保有しています。補修用性能部品とは、その製品の機能を維持するために必要な部品です。※補修用性能部品には、同等機能を有する代替品を含みます。※材料の終息等により、保有期間前に修理できない場合があります。

東芝ライテック株式会社

〒212-8585

神奈川県川崎市幸区堀川町72番地34

お客様はお読みになったあとも必ず保管してください。

001CA655C