







対象器具	13形 低天井用	LEDEM13602WN	LEDEM13602HN
	30形 低天井用	LEDEM30602WN	LEDEM30602HN
	30形 中・高天井用	LEDEM30603HN	
蓄電池	3HR-AH-BE（13形用）		
	7HR-AH-BE（30形用）		

このたびは東芝非常用照明器具をお買い上げいただきまして、まことにありがとうございました。お使いになる方や他人への危害と財産の損傷を未然に防ぎ、商品を安全に正しくお使いいただくために、この取扱説明書をよくお読みください。  
リモコン点検としてご使用になる際には、点検用リモコン（FRC-1823T SET）の取扱説明書をご参照ください。

**■安全上のご注意** 商品および取扱説明書には、お使いになる方や他人への危害と財産の損傷を未然に防ぎ、商品を安全に正しくお使いいただくために、重要な内容を記載しています。

工事店様へ ●工事が終了しましたら、この説明書は必ずお客様へお渡しください。

### 施工上のご注意

	<b>警告</b> この表示を無視して、誤った取扱いをすると、人が死亡または重傷を負う可能性が想定される内容を示します。		<b>注意</b> この表示を無視して、誤った取扱いをすると、人が傷害を負う危険が想定される場合および物的損害の発生が想定される内容を示します。
	<ul style="list-style-type: none"> <li>●器具を改造したり、部品の追加、蓄電池以外の部品の交換は絶対におやめください。器具落下感電、火災の原因となります。</li> <li>●この器具は、振動や衝撃のある場所、粉塵や腐食性ガス、オイルミスト、硫黄成分や塩素ガスなどが発生する場所には使用しないでください。変質、変色、絶縁不良、器具落下の原因となります。</li> <li>●レンズはガラス製のため、取扱いに注意してください。破損によるケガの原因となります。</li> <li>●アース工事は電気設備の技術基準に従い確実に行ってください。アースが不完全な場合は、感電の原因となります。（D種（第三種）接地工事）</li> </ul>		<ul style="list-style-type: none"> <li>●この器具は、周囲温度5℃～35℃以外では使用しないでください。高温で使用しますと火災の原因となります。</li> <li>●表示された電源電圧（定格電圧±6%）以外で使用しないでください。間違えて使用しますとLEDモジュール、点灯ユニットの短寿命、火災の原因となります。</li> </ul>
	<ul style="list-style-type: none"> <li>●器具の取り付けは、重量の耐えるところに、本体表示並びに取扱説明書の「器具の取付方法」に従ってください。取り付けに不備があると器具落下、火災の原因となります。</li> <li>●電源線接続の際は、取扱説明書の「器具の取付方法」に従って行ってください。接続が不完全な場合は接続不良による発熱、火災の原因となります。</li> <li>●この器具は天井取付専用です。指定方法以外の取付けは火災、感電の原因となります。</li> <li>●器具の取り付けは、凹凸面に取り付けしないでください。凹凸面に取り付けますと防水性が損なわれ、湿気、水気の侵入により、絶縁不良、感電の原因となります。取り付け面に凹凸がある場合は水の侵入がないようコーキングしてください。</li> <li>●下面ガラス内に結露が発生する場所では使用できません。 例・近傍にエアコンの吹き出し口がある場合 ・天井裏と室内の温度差があり、室内を負圧で使用する場合 水気侵入による絶縁不良の原因となります。事前に設置環境の確認をしてください。</li> <li>●この器具は、防湿・防雨形です。雨線内の軒下などで使用できません。雨が直接かかる場所では使用できません。絶縁不良・感電の原因となります。</li> <li>●この器具は、断熱施工不可です。断熱施工される場合、取扱説明書の「器具の取付方法」に従った特別な施工が必要です。そのまま施工しますと火災の原因となります。</li> <li>●器具の取り付けの際は手袋を着用してください。ケガの原因となります。</li> </ul>		<b>お願い</b>
			<ul style="list-style-type: none"> <li>●電源回路は必ず分電盤からの専用回路とし、分電盤と器具の間には点滅スイッチを設けないでください。 この器具は蓄電池を内蔵しています。電源を通電しないまま、蓄電池をつないで放置すると過放電状態になりますので、おやめください。</li> <li>●内蔵蓄電池は、ご使用前に連続4-8時間以上充電してからお使いください。電池は設置後通電し、充電しないと非常点灯しません。また、この器具は非常時専用形のため、平常時には点灯いたしません。</li> <li>●工事了りから、使用開始まで時間がある場合は、消灯するまで器具を放置し、その後、蓄電池をはずし、保存してください。</li> <li>●ラジオ、ワイヤレス方式の機器は、なるべく照明器具から離してご使用ください。雑音が入る場所があります。</li> </ul>

## ■各部のなまえ

12×20ボルト穴  
口出し線 (白・黒・緑)  
本体  
2-取付ねじ  
取付台  
LEDモジュール  
点灯ユニット  
蓄電池  
化粧枠  
落下防止ひも (化粧枠用)  
仮吊りひも (取付台用)  
点検スイッチ  
充電モニター (緑)  
ランプモニター (赤)

**連続48時間以上充電してからお使いください。**  
※電池は設置後通電し、充電しないと非常点灯しません。

耐薬品性能一覧

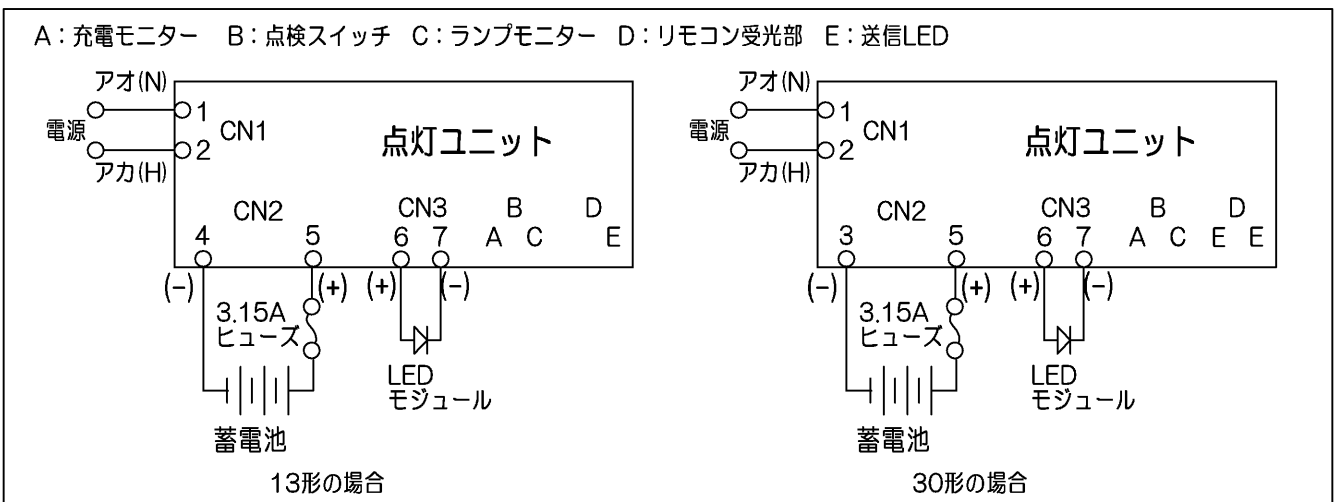
※LEDEM13602H、LEDEM30602H、LEDEM30603Hのみ適用

薬品	塩化ベンザル コニウム	塩化ベン ゼトニウム	塩酸アルキルジ アミノエチル グリニン	エチル アルコール	次亜塩素酸 ナトリウム	ヨード ホル
化粧枠 (SUSクリア塗装)	× 塗装フクレ	× 塗装フクレ	○	○	○	× 着色
ガラス (強化処理 +テフロンコーティング)	○	○	○	○	○	○
パッキン (シリコン)	○	○	○	○	○	× 着色

○ 使用上問題ありません。  
× 問題が発生する可能性があります。

試験条件 JIS K 7114「プラスチックの耐薬品性試験方法」に準ずる。  
23℃で120時間浸漬後外観変化により判定する。

## ■器具の回路図



## ■器具の取付方法

**1 器具の埋込穴**

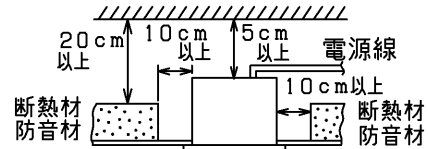
- 天井に埋込穴をあける前に、器具重量に十分に耐えるよう、取り付け部の強度を確保してください。  
※ロックワール等の柔らかい天井材に取り付ける場合には、必ず補強材を入れてください。  
器具落下の原因となります。
- 天井厚さを確認してください。  
※薄い天井、傾斜天井、壁面には取り付けないでください。  
器具落下の原因となります。  
※天井面が凹凸の部分には、取り付けないでください。  
凹凸面に取り付ける際には、あらかじめパテ等で取り付け面を平滑処理してから取り付けてください。  
指定外に取り付けは防水性が損なわれ絶縁不良、感電の原因となります。
- 天井に埋込穴 (φ150+2、-1mm) をあけてください。(図1)

(図1)

## 2 断熱材・防音材の施工方法

〔住宅の断熱施工天井ではご使用できません。  
住宅以外の断熱施工天井でご使用の場合の施工方法〕

- 断熱材・防音材を使用して施工する場合は下記のように施工してください。  
※指定寸法以外で施工しますと、火災の原因となります。
- 電源線は断熱材・防音材の上側にくるように配線してください。
- 器具本体に電源線を接触させないでください。

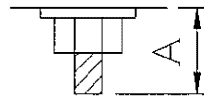


(図2)

## 3 本体の天井への取り付け方法

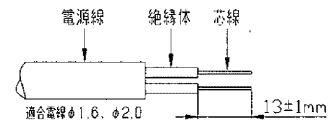
- この器具は、ボルト (M10) 取付専用器具です。

注) ボルトの器具内寸法は (A寸法) は30mmを超えないようにしてください。(図3)



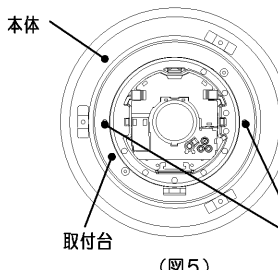
ボルト器具内寸法

(図3)

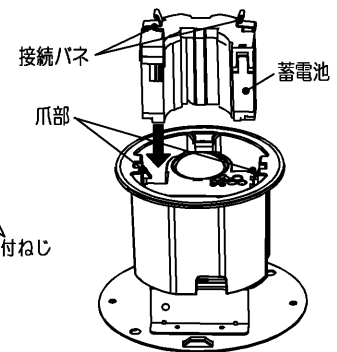


(図4)

- 電源線・アース線の先端を (図4) のようにストリップしてください。
- 化粧枠の取付ねじ (3点) をはずしてください。
- 取付台の取付ねじ (2点) をはずし、取付台を本体から取りはずしてください。(図5)
- 蓄電池を (図6) のように真上方向からまっすぐ挿入し、接続パネ部 (2ヶ所) を爪部に確実に押し込む。取り付け後、接続パネが2ヶ所とも嵌合していること、器具を逆さにしても蓄電池が落ちてこないことをご確認ください。接続が不完全な場合、非常点灯しません。
- 本体内に電源線・アース線を引き込んでください。
- ボルト (M10) と本体のボルト用穴の位置を合わせて、本体をナットで固定してください。(図7)



(図5)



(図6)

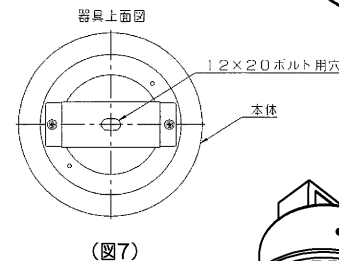
注) 取り付けに不備がありますと、落下の原因となります。

- 本体内に引き込んだ電源線・アース線と器具の電源線 (白・黒) アース線 (緑) を接続してください。  
電源回路は必ず分電盤からの専用回路としてください。

注) アース線はD種 (第三種) 接地工事を施してください。

注) 接続は必ず防水処理を実施してください。

取り付けに不備がありますと感電、火災および器具が正常に動作しない原因となりますので接地工事・防水処理は必ず行ってください。



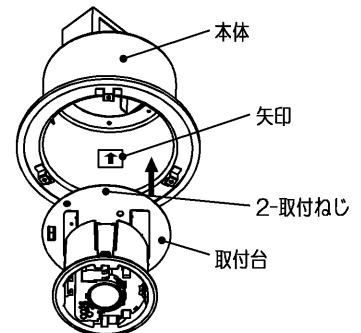
(図7)

- 本体内側の矢印位置に取付台の取付ねじ (2点) を合わせて、取付台を本体に取り付けてください。(図8)

注) 取付台と本体の間には、隙間が発生しないように確実に本体へ取り付けてください。

注) 取付台と本体の間には、電源線・アース線を挟まないように確実に本体へ取り付けてください。

注) 取り付けに不備がありますと防水性が損なわれ絶縁不良、感電の原因となります。

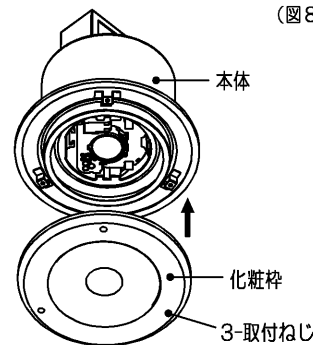


(図8)

- 電源を通电してください。
- 器具が正常に動作するか、充電モニター (緑) の点灯確認と点検スイッチを押して非常点灯の確認をしてください。  
ランプモニターはユニットおよびLEDモジュールに異常があった場合に点灯 (赤点灯) します。
- 化粧枠を取付ねじ (3点) で本体に取り付けてください。(図9)

注) 化粧枠と本体の間には、隙間が発生しないように確実に本体へ取り付けてください。



注) 取り付けに不備がありますと落下の原因および防水性が損なわれ絶縁不良、感電の原因となります。







(図9)

お客様へ ●この器具の取付工事は必ず電気工事店に依頼してください。  
●照明器具の電気工事は、主任電気工事士の管理が義務付けられています。




### 使用上のご注意


	<b>警告</b> この表示を無視して、誤った取扱いをすると、人が死亡または重傷を負う可能性が想定される内容を示します。
 必ず実施	●お手入れの際は、必ず蓄電池をはずし、電源を切ってから行ってください。 感電、やけどの原因となります。
	●器具を布や紙などの可燃物で覆ったり、被せたり、燃えやすいものに近づけたりしないでください。 火災の原因となります。
	●器具を改造したり、部品の追加、蓄電池以外の部品の交換は絶対におやめください。器具落下感電、火災の原因となります。
	●この器具に内蔵されている蓄電池を交換する際は、指定のものをご使用ください。 蓄電池の分解は、感電の原因となります。 交換した蓄電池は捨てずに、リサイクルにご協力ください。
	●器具のすきまなどに針金などを差し込まないでください、ケガや感電、火災の原因となります。

	<b>注意</b> この表示を無視して、誤った取扱いをすると、人が傷害を負う危険が想定される場合および物的損害の発生が想定される内容を示します。
 禁止	●点灯中および消灯直後（約30分）はLEDモジュールや器具が高温となっていますので、手を触れないでください。 やけどの原因となります。
	●使用者は、この照明器具のLEDモジュールは交換しないでください。
 注意	●この器具の平均的な寿命の目安は、使用条件、使用環境によって異なりますが、約10年です。 内蔵の部品によっては、器具寿命の前に交換するか定期的に工事店などの専門家による点検を実施してください。
	●点灯中LEDモジュールを直視するのはおやめください。 目に悪影響を及ぼすおそれがあります。

	<b>お願い</b>
●3ヶ月に1回は破損、変形などの外観点検を行ってください。 6ヶ月に1回はLEDモジュールの明るさ、非常点灯持続時間、切替動作などの機能点検を行ってください。	
●使用条件、使用環境によって異なりますが、一般的に蓄電池の寿命は4～6年です。「保守と点検方法」に従って自己点検を行い、非常点灯持続時間(連続48時間以上充電後、非常点灯30分以上)が30分以下の場合は、内蔵の蓄電池を交換してください。 自己点検終了後、点検結果を付属の点検カードに記入してください。	

### お手入れのしかた

	<b>注意</b> この表示を無視して、誤った取扱いをすると、人が傷害を負う危険が想定される場合および物的損害の発生が想定される内容を示します。
 注意	●器具のお手入れは、必ず蓄電池をはずし、電源を切ってから行ってください。 器具が汚れたときは、やわらかい布を中性洗剤に浸し、よくしぼってからふきとってください。
 禁止	●ガソリンやシンナー、ベンジン、アルコールなどの薬品でふいたり、殺虫剤をかけないでください。 変質、変色の原因となります。
	●金属部分をクレンザーや、たわしでみがかないでください。 傷つけたり、腐食の原因となります。
●アルカリ系洗剤は使用しないでください。 強度低下による破損の原因となります。	
●照明器具には寿命があります。設置して10年経つと、外観に異常がなくても内部の劣化は進行しています。点検・交換をおすすめします。 ●1年に1回は「安全チェックシート」により自主点検、および定期的に工事店等の専門家による点検を実施してください。 （「安全チェックシート」は弊社ホームページに掲載しております。） ●点検せずに長期間使い続けるとまれに火災・感電・落下などに至る場合があります。	

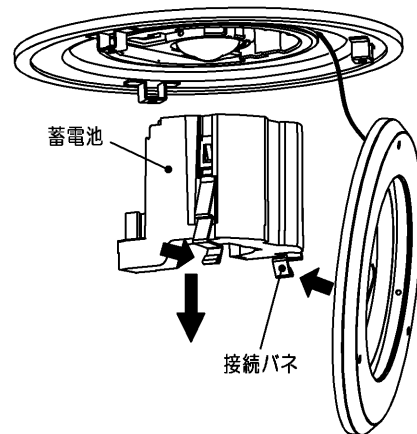
	<b>Ni-MH</b> この製品には、ニッケル水素蓄電池を使用しております。ニッケル水素蓄電池はリサイクル可能な貴重な資源です。蓄電池の交換およびご使用済み製品の廃棄に際しては、蓄電池のリサイクルにご協力ください。
---	--

## ■蓄電池の交換方法

- 化粧枠の取付ねじ（3点）をはすし、化粧枠を本体から取りはずしてください。
- 蓄電池接続パネをつまみながら、蓄電池を引き下げ取り外してください。
- 新しい蓄電池を接続してください。
- 充電モニターの点灯確認と点検スイッチを押して非常点灯の確認をしてください。

分電盤を落として蓄電池の交換をされた場合は、充電モニターが点滅し続けますので点検スイッチを5秒以内に3回押して正常状態（充電モニターが点灯）に戻してください。

- 化粧枠の取付方法は「器具の取付方法 3.1.2」を参照ください。



## ■仕様

形名	平常時電源	入力電流 消費電力	光源	非常時電源	埋込穴寸法(mm)	質量
LEDEM13602WN LEDEM13602HN	交流50Hzまたは60Hz 100V-242V	0.019A-0.018A 0.80W-1.35W	LED	密閉形Ni-MH蓄電池 3HR-AH-BE 3.6V 1100mAh	φ150+2, -1	1.7 Kg
LEDEM30602WN LEDEM30602HN LEDEM30603HN	交流50Hzまたは60Hz 100V-242V	0.028A-0.022A 1.50W-1.95W	LED	密閉形Ni-MH蓄電池 7HR-AH-BE 8.4V 1100mAh	φ150+2, -1	1.8Kg

## ■モニターランプ表示内容

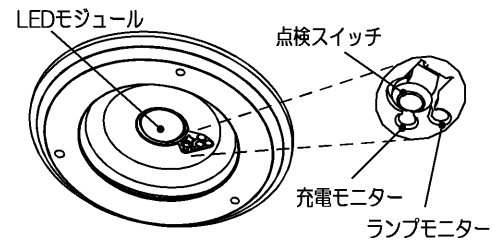
### [正常状態]

充電モニター（緑）	点灯 ☀
ランプモニター（赤）	消灯 ●

### [自己点検状態]

充電モニター（緑）	点滅 ☀ ↔ ●
ランプモニター（赤）	点滅 ☀ ↔ ●

※充電モニター（緑）とランプモニター（赤）は交互点滅します。



### [異常状態]

	モニター表示	考えられる原因	対処方法
充電モニター（緑）	消灯 ●	蓄電池が接続されていない 電源線が接続されていない	蓄電池を正しく接続してください。 電源線を正しく接続してください。
	点滅 ☀ ↔ ●	蓄電池の寿命	新しい蓄電池と交換してください。※注1)
ランプモニター（赤）	点灯 ☀	LEDモジュールが破損している	取扱説明書に記載の連絡先にご相談ください。

注1) 「■蓄電池の交換方法」をご参照ください。

## ■自己点検（個別制御方式自動点検）の開始方法

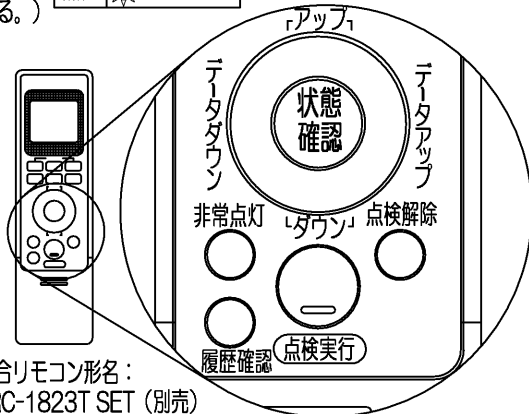
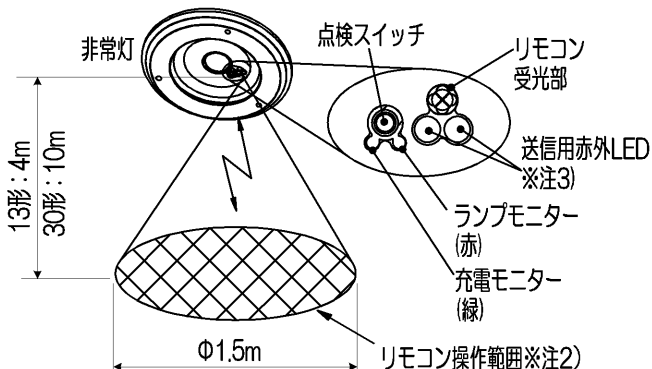
※自己点検の開始前に次の項目を確認してください。

下記①～③を満たさない場合は点検モードには切り替わりません。

- ①充電モニター（緑）が点灯している。（蓄電池の充電がされている。）
- ②ランプモニター（赤）が消灯している。（LEDモジュールが正常に動作している。）
- ③操作前に連続48時間以上の充電がされている。

▽モニター表示図式例

点灯	☀
消灯	●
点滅	☀ ↔ ●



適合リモコン形名：  
FRC-1823T SET（別売）

注2) 隣接する器具が動作する可能性がありますのでなるべく器具の真下で操作してください。

注3) 本器具の送信用赤外LEDは、13形が1ヶ所、30形が2ヶ所です。

- ・[状態確認]ボタン：器具の現在の状態（蓄電池、LEDモジュール状態、アドレス）が確認できます。
- ・[非常点灯]ボタン：5秒間非常点灯します。
- ・[点検解除]ボタン：自己点検中に押すと自己点検を中断します。
- ・[履歴確認]ボタン：前回の自己点検の結果と日時が確認できます。（リモコンで実施した時に限る）

### 1. 点検スイッチによる自己点検

	作業内容	LEDモジュール	モニター表示		説明
			充電モニター（緑）	ランプモニター（赤）	
1	点検スイッチを5秒間押し続けてください。（スタンバイモードに移行します。）	非常点灯	消灯 ●	消灯 ●	●点検スイッチを押すと、充電モニターは消灯しますが、5秒押し続けると充電モニターとランプモニターが同時に点滅を開始し、スタンバイモードに入ったことをお知らせします。
2	スタンバイモードに入ったら点検スイッチから手を離してください。	(スイッチを押したままの状態) 非常点灯	緑・赤 同時点滅 ☀ ↔ ● ↔ ☀ ↔ ●		●スタンバイモードは約5秒間です。 ●自己点検モードに移行する前にスタンバイモードが解除された場合は1の操作からやり直してください。 ●充電モニターとランプモニターが交互に点滅を開始し、自己点検開始したことをお知らせします。
		(スイッチを解除した状態) 消灯	緑・赤 交互点滅 ☀ ↔ ● ↔ ☀ ↔ ●		
3	スタンバイモードの時に再度点検スイッチを押します。（点検開始）	非常点灯	緑・赤 交互点滅 ☀ ↔ ● ↔ ☀ ↔ ●		●充電モニターが点滅している場合は蓄電池容量が減少しています。新しいものと交換してください。
4	自己点検が正常に終了すると通常モードに自動的に復帰します。充電モニターが点灯していれば通常モードに復帰しています。（自己点検終了）	消灯	点灯 ☀	消灯 ●	

スタンバイモード：電源通電時に点検スイッチを5秒間押し続けた後のモニター（赤・緑）が同時点滅している状態です。5秒間継続します。

自己点検モード：スタンバイモード時（モニター（赤・緑）が同時点滅）に再度点検スイッチを押すと自己点検モードに入ります。点検スイッチから手を離してもモニター（赤・緑）が交互点滅を継続している状態です。

### 2. リモコンによる点検

	作業内容	LEDモジュール	モニター表示		説明
			充電モニター（緑）	ランプモニター（赤）	
1	リモコンを器具に向けて[点検実行]ボタンを押します。（自己点検開始）	非常点灯	緑・赤 交互点滅 ☀ ↔ ● ↔ ☀ ↔ ●		●自己点検モードに移行します。
2	自己点検が正常に終了すると通常モードに自動的に復帰します。充電モニターが点灯していれば通常モードに復帰しています。（点検終了）	消灯	点灯 ☀	消灯 ●	●[状態確認]ボタンで点検後の状態を確認できます。 ●充電モニターが点滅している場合は蓄電池容量が減少しています。新しいものと交換してください。



### 保証について

- 保証期間は、「商品お買い上げ日より1年間です。」但し、LED器具の点灯装置、蛍光灯器具・HID器具の安定器(インバータバラスト含む)については3年間です。
- セード、グローブ、リモコン送信器は保証対象とし、ランプ、点灯管、電池などの消耗品は対象外とさせていただきます。
- 24時間連続使用など、1日20時間以上の長時間使用の場合は、上記の半分の期間とします。
- 取扱説明書、本体貼付ラベル等の注意書に従った使用状態で保証期間内に故障した場合には、無償修理させていただきます。

### 補修用性能部品の保有期間

弊社は、この照明器具の補修用性能部品を製造打ち切り後6年保有しています。補修用性能部品とは、その製品の機能を維持するために必要な部品です。

### 保証の免責事項

1. 保証期間内でも次の場合には原則として有料にさせていただきます。
  - (1) 使用上の誤り及び不当な修理や改造による故障及び損傷
  - (2) お買い上げ後の取り付け場所移設、輸送、落下などによる故障及び損傷
  - (3) 火災、地震、水害、落雷、その他天災地変、異常電圧、指定外の使用電源(電圧、周波数)などによる故障及び損傷
  - (4) 車両、船舶等に搭載された場合に生じる故障及び損傷
  - (5) 施工上の不備に起因する故障や不具合
  - (6) 法令、取扱説明書で要求される保守点検を行わないことによる故障及び損傷
  - (7) 日本国内以外での使用による故障及び損傷
2. 離島および離島に準ずる遠隔地への出張修理を行った場合には出張に要する実費を申し受けます。

修理・お取り扱い・お手入れについてご不明な点は

お買い上げの販売店へご相談ください。

販売店にご相談ができない場合は、下記の窓口へ

### 東芝ライテック商品ご相談センター

**0120-66-1048** (通話料：無料)

受付時間：365日 9:00~20:00

携帯電話・PHSなど 046-862-2772 (通話料：有料)

FAX 0570-000-661 (通信料：有料)

・お客様からご提供いただいた個人情報は、修理やご相談への回答、カタログ発送などの情報提供に利用いたします。  
・利用目的の範囲内で、当該製品に関連する東芝グループ会社や協力会社に、お客様の個人情報を提供する場合があります。

日本国内専用  
Use only in Japan

東芝ライテック株式会社

〒212-8585

神奈川県川崎市幸区堀川町72番地34