

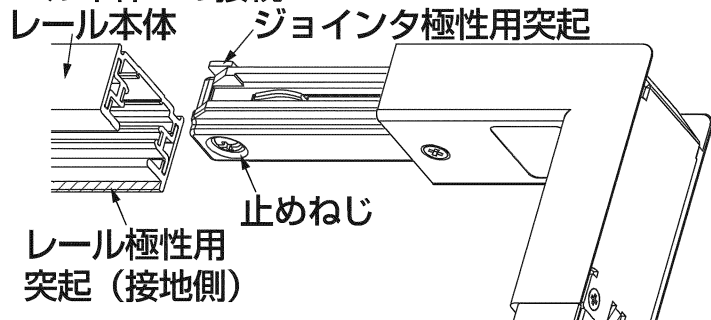
このたびは東芝ライティングレール®VI形 垂直ジョイントをお買い上げいただきまして、まことにありがとうございました。取付工事は、電気工事士の資格が必要です。必ず電気工事店に依頼してください。

安全に関するご注意

⚠ 警告 発熱、火災、感電、破損、落下の原因となります

- 定格電圧・定格電流(125V・15A)を超えた条件で施工しないでください。
- 施工の際は、必ず電源を切ってから行ってください。
- 落としたりぶつけるなど、強い衝撃を与えないでください。
- レール本体に接続した状態で、レール本体やジョイントに無理な力を加えないでください。

■ レール本体への接続



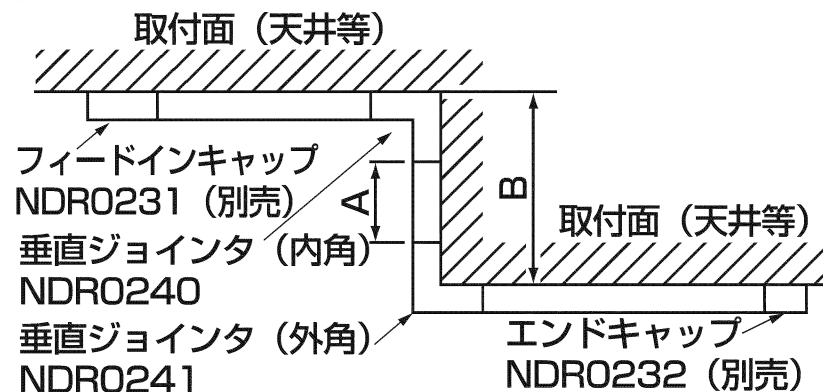
⚠ 警告 発熱、火災、感電、破損、落下の原因となります

- ジョイントとレール本体との接続は奥まで確実に差し込んでください。
- 止めねじは確実に締め付けてください。

⚠ 注意 発熱、火災、感電、破損、落下の原因となります

- 取り付け方向が縦になっているライティングレール部分には、照明器具や付属品等を取り付けしないでください。
- ライティングレールの開口部が横向きとなる部分には、レールカバー等で開口部を覆ってください。

注意 図中A部のレールの長さは最低150mm必要です。また、図中B部の寸法は、最低290mm必要です。



修理・お取り扱い・お手入れについてご不明な点はお買い上げの販売店へご相談ください。販売店にご相談ができない場合は、下記の窓口へ

東芝ライテック商品ご相談センター **0120-66-1048** (通話料：無料)

携帯電話 046-862-2772 (通話料：有料)
FAX 0570-000-661 (通信料：有料)
ホームページアドレス <https://www.tlt.co.jp/>

・お客様からご提供いただいた個人情報、修理やご相談への回答、カタログ発送などの情報提供に利用いたします。
・利用目的の範囲内で、当該製品に関連する東芝グループ会社や協力会社に、お客様の個人情報を提供する場合があります。

日本国内専用
Use only in Japan

東芝ライテック株式会社

〒212-8585 神奈川県川崎市幸区堀川町72番地34

(059NDR0240)D