

形名	別売
LEDL-06902N-LS9 LEDL-06902L-LS9	LEB-L1000 (電源ケーブル)
LEDL-09902N-LS9 LEDL-09902L-LS9	LEB-L1001 (延長ケーブル)
LEDL-12902N-LS9 LEDL-12902L-LS9	LEDX-12002 (連結金具)
LEDL-12903N-LS9 LEDL-12903L-LS9	LEDX-12102 / LEDX-12102-3 (傾斜取付金具)
	LEDX-12203 / LEDX-12203-3 (角度可変金具)

このたびは東芝LED照明器具をお買いあげいただきましてまことにありがとうございます。お使いになる方や他人への危害と財産の損害を未然に防ぎ、商品を安全に正しくお使いいただくために、この取扱説明書をよくお読みください。

**■安全上のご注意**

照明機器の工事に関しては、電気工事の有資格者の施工管理が義務付けられています。工事が終了しましたら、この取扱説明書は必ずお客様へお渡しください。  
 ・お客様はお読みになったあとも必ず保管してください。

**■工事店様へ**

**施工上のご注意**

<p><b>⚠ 警告</b> この表示を無視して、誤った取扱いをすると、人が死亡または重傷を負う可能性が想定される内容を示します。</p>	
<p>・器具の取り付けは、本体表示並びに取扱説明書に従って行ってください。取り付けに不備があると器具落下、感電、火災の原因となります。</p> <p>・電源線接続の際は、取扱説明書に従って行ってください。接続が不完全な場合は、接続不良による発熱、火災の原因となります。</p> <p>・施工時において絶縁体にナイフなどのキズがついた状態で通電されますと、絶縁破壊が生じ電線が焼損する原因となります。</p>	<p>・この器具は、海岸に面した臨海地域・沿岸地では使用できません。早期の錆発生、落下の原因となります。</p> <p>・この器具は、腐食性ガス雰囲気場所には使用しないでください。そのまま使用しますと、変質、変色、絶縁不良、器具の落下の原因となります。</p> <p>・この器具は、激しい振動・衝撃が加わる場所、常時振動がある場所には使用しないでください。そのまま施工されますと、器具落下の原因となります。</p> <p>・この器具は、防湿器具ではありません。浴室などの高温となる場所では使用できません。変質、絶縁不良、感電の原因となります。</p>
<p>・器具を改造したり、部品を変更して使用しないでください。器具落下、感電、火災等の原因となります。</p> <p>・端部キャップやパッキンを取り外して使用しないでください。浸水・絶縁不良の原因となります。</p>	<p>・調光制御装置には接続しないでください。誤動作、火災の原因となります。</p>

<p><b>⚠ 注意</b> この表示を無視して、誤った取扱いをすると、人が傷害を負う危険が想定される場合および物的損害の発生が想定される内容を示します。</p>	
<p>・銘板表示の電源電圧 (100V/200V/242V) (変動範囲±6%)・周波数 (50Hz/60Hz) にて使用してください。間違えて使用すると器具の短寿命、火災の原因となります。</p> <p>・周囲温度は、-20℃～+35℃の範囲以外では使用しないでください。点灯不良、火災の原因となります。</p> <p>・風速60m/sを超える場所では使用しないでください。落下の原因となります。</p> <p>・器具に雪もしくはこれに相当する氷雪が積もる場所では使用しないでください。落下の原因となります。</p> <p>・器具を取り付ける床面・壁面の強度を確保してください。強度が不十分ですと器具落下の危険があります。</p>	<p>使用環境</p>

・お客様はお読みになったあとも必ず保管してください。

**■お客様へ**

**使用上のご注意**

<p><b>⚠ 警告</b> この表示を無視して、誤った取扱いをすると、人が死亡または重傷を負う可能性が想定される内容を示します。</p>	
<p>・お手入れの際は、取扱説明書に従って行ってください。落下、感電、火災の原因となります。</p>	<p>・お手入れの際は、必ず電源を切ってください。感電の原因となります。</p>
<p><b>⚠ 注意</b> この表示を無視して、誤った取扱いをすると、人が傷害を負う危険が想定される場合および物的損害の発生が想定される内容を示します。</p>	
<p>・点灯中および消灯直後は器具が高温となっておりますので手を触れないでください。やけどの原因となります。</p>	<p>・LEDモジュール・素子の交換はできません。</p> <p>・万が一、器具本体が破損した場合には必ず器具を交換してください。そのまま使用しますと機能を維持することができず、早期寿命となります。</p>
<p>・照明器具には寿命があります。設置して8～10年経つと、外観に異常がなくても内部の劣化が進行しています。点検・交換をおすすめします。              ※使用条件は周囲温度30℃、年間3000時間点灯です。周囲温度が高い場合、点灯時間が長い場合は寿命が短くなります。              ・1年に1回は「安全チェックシート」により自主点検、および3年に1回は工事店等の専門家による点検をお受けください。              (「安全チェックシート」は弊社ホームページに掲載しております。)              ・点検せずに長期間使い続けると、まれに、発煙、発火、感電などに至る場合があります。</p>	

## 仕様

	LEDL-06902N-LS9	LEDL-09902N-LS9	LEDL-12902N-LS9	LEDL-12903N-LS9
	LEDL-06902L-LS9	LEDL-09902L-LS9	LEDL-12902L-LS9	LEDL-12903L-LS9
質量 [Kg]	1.1	1.5	1.8	
入力電流 [mA]	100V	105	206	
	200V	54	105	
	242V	46	87	
消費電力 [W]	10.3	15.6	20.5	
最大送り容量 [A]	3.9			
器具1台あたりの漏洩電流値 [mA]	100V	0.059	0.070	0.080
	200V	0.127	0.144	0.160
	242V	0.157	0.171	0.195



### 警告

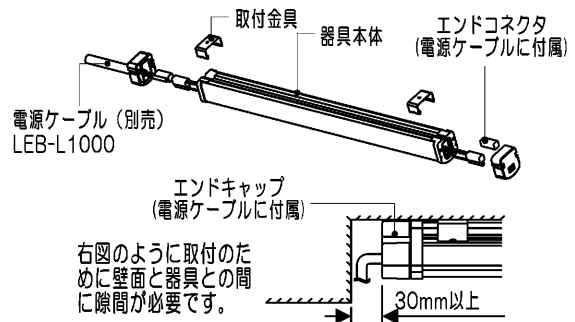
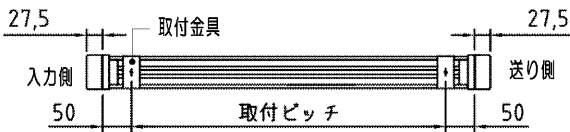
器具を接続接続するときは下記2点に従って取り付けください。  
 ①器具の送り容量の合計が上表の値3.9A以下であること  
 ②器具の漏洩電流値の合計が使用するブレーカーの検知電流値以下であること

## 器具の取り付けかた

### 1 器具の取り付け寸法

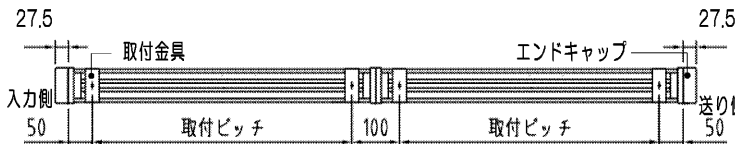
単位: mm

器具入力側には必ず本器専用の電源ケーブルを使用し、器具は付属の取付金具にて確実に固定してください。



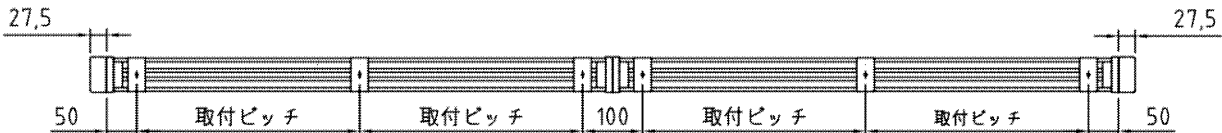
◎下図のように器具を連結して使用する場合は、下記表に該当する取付ピッチで取付金具を取付面に固定してください。

●LEDL-06902シリーズ LEDL-09902シリーズ LEDL-12902シリーズ  
 : 1台の器具に取付金具を2個使用



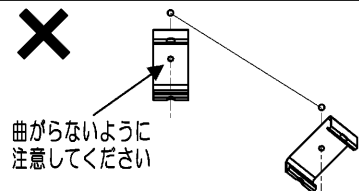
連結する器具形名	取付ピッチ [mm]	取付金具使用数
LEDL-06902N-LS9 LEDL-06902L-LS9	544	2
LEDL-09902N-LS9 LEDL-09902L-LS9	843	
LEDL-12902N-LS9 LEDL-12902L-LS9	1142	3
LEDL-12903N-LS9 LEDL-12903L-LS9	571	

●LEDL-12903シリーズ: 1台の器具に取付金具を3個使用



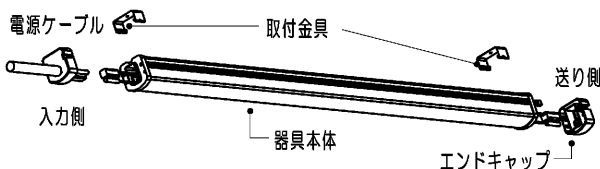
### 2 取付金具の取付け

付属の取付金具を天井面又は壁面に指定の取付ピッチで取り付けください。  
 連結して使用する場合は、取付金具が直線上になるようにしてください。  
 取り付けには、M4ナベコネツを使用してください。  
 取り付けの際、取付金具が曲がっていると、正常に取り付けられませんのでご注意ください。

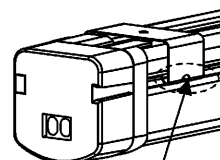


### 3 器具本体の取付け

「4 連結して取り付ける場合」の①~⑤、及び⑧~⑨を実施してください。

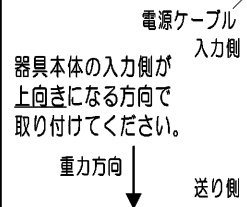


本体取付の際の注意



器具本体に取付金具が確実に引っかかっていることを確認してください。

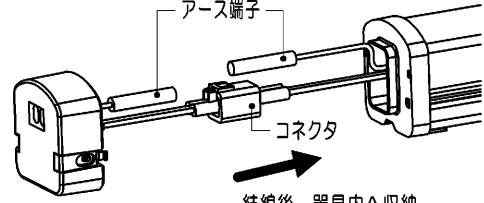
器具を縦方向で取り付ける際の注意



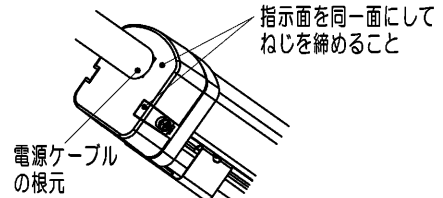
## ■ 器具の取り付けかた

### 4 連結して取付ける場合

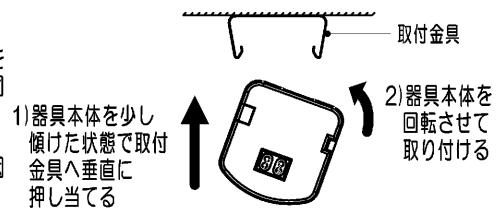
- ① 電源ケーブルLEB-L1000 (別売) と器具の入力側コネクタを確実に結線してください。取付には方向性があります。(必ず入力側から取り付けてください)
- ② 初めにアース端子を確実に接続してください。その後コネクタをカチッと音が鳴るまで確実に接続してください。
- ③ 接続した際のコネクタ及びアース端子は図Aのように器具本体内に収納してください。
- ④ 入力側エンドキャップのツメ部のねじを緩め、ツメを器具本体に差し込み、ツメのねじを締付トルク0.6~0.9N・mで締めてください。このとき、図Bのようにエンドキャップとツメの指示面を同一面にして取り付けてください。
- ⑤ 図Cの手順に従い器具本体を取付金具に取り付けてください。取付金具に無理な力をかけると変形してしまうため、取付金具が変形してしまった場合には、元の形状に修正してから再度器具本体の取り付けを行ってください。
- ⑥ 連結する器具を⑤で取付けた器具の送り側へ結線して取付金具に取り付けてください。このとき図Dのようにコネクタ及びアース端子を器具内に収納してください。
- ⑦ ⑥を連結する器具台数分だけ繰り返して取り付けてください。
- ⑧ 図Eのように連結端部へエンドコネクタを取り付けてください。その後④と同様にエンドキャップのツメ部のねじを緩め、ツメを器具本体に差し込み、ツメのねじを締付トルク0.6~0.9N・mで締めてください。
- ⑨ 電源線及びアース線を図Fのように電源ケーブルと接続してください。スリーブなどを使用して結線した後、各配線を自己融着テープを巻いてから絶縁テープを巻いて絶縁処理してください。口出し線の接続は電気設備技術基準の省令第7条、及び同解釈12条に従って接続してください。アース線はD種接地工事を行ってください。また、電源ケーブルは図Bに示す根元に、自重の負荷が掛からないように固定してください。接続や固定が不十分な場合は、電線からの浸水による絶縁不良や不点灯、断線の原因になります。



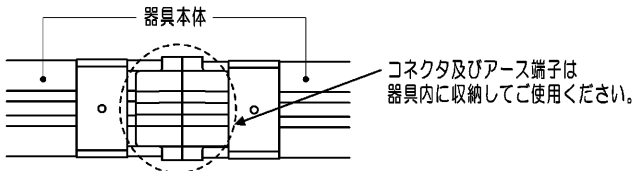
図A：入力部の結線



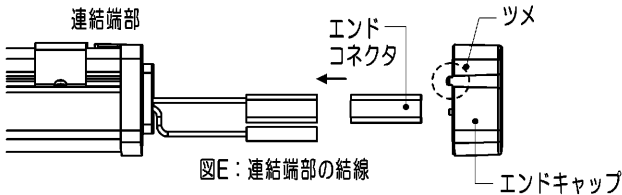
図B：連結端部の結線



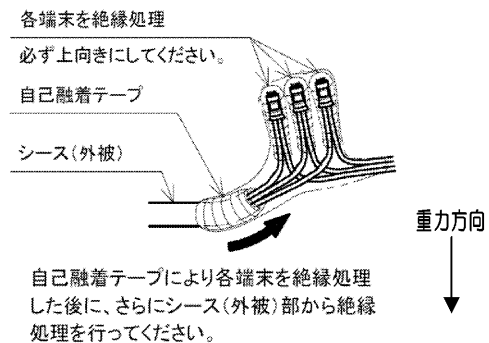
図C：器具本体と取付金具の取り付け



図D：器具連結状態



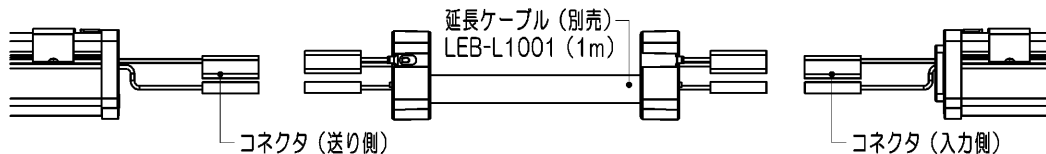
図E：連結端部の結線



図F：電源線及びアース線の接続

### 5 延長ケーブルLEB-L1001を使用する場合

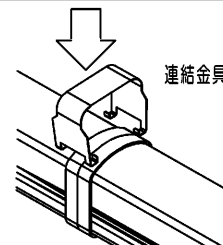
- コーナー等で器具と器具の間に距離がある場合は延長ケーブル(別売)を使用して下記手順にて結線してください。
- ・入力側と送り側のコネクタを接続する
  - ・入力側と送り側のそれぞれのキャップ部のツメ部を器具本体に差し込む
  - ・キャップ部のネジを締付トルク0.6~0.9N・mで締める



### 6 連結金具(別売)の取り付け

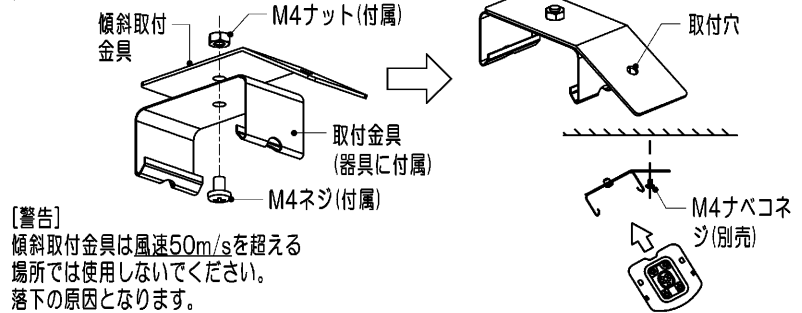
器具を壁面や天井等に取付けた後、器具連結部を密接させた状態で連結金具を上図の向きから取付けてください。

[警告] 器具を縦方向に連結するときは、連結金具は使用しないでください。変形、落下の原因となります。

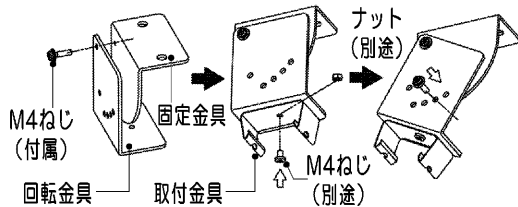


## 7 傾斜取付金具(別売)の取り付け

- ① 器具付属の取付金具に傾斜取付金具をネジナット止めしてください。
- ② 傾斜取付金具の取付穴にM4ネジ(別売)を使用して取り付けてください。その後器具を取付金具にはめ込んでください。傾斜取付金具には方向性がありますので、向きに注意して施工してください。

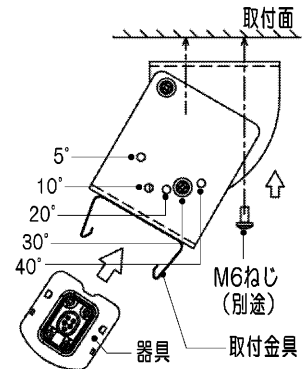


## 8 角度調整金具(別売)の取り付け



●推奨締付トルク  
M4: 1.5N・m  
M6: 5.0N・m

- ① 固定金具と回転金具を上図のように重ね合わせ、付属のM4ねじで仮固定してください。
- ② 器具に付属している取付金具をM4ねじとナットにて回転金具に固定してください。
- ③ 角度調整金具をご希望の角度穴を選択してM4ねじで固定し、仮固定のねじも固定してください。
- ④ M6ねじ2本を使用し、固定金具を取付面に固定してください。
- ⑤ 器具を取付金具に取り付けてください。



## ■保証とアフターサービス

弊社ホームページに掲載のメーカー保証規程をご確認ください。  
修理を依頼されるときは『修理サービス規程』をご確認ください。



メーカー保証規程



修理サービス規程

メーカー保証規程: [https://www.tlt.co.jp/tlt/support/warranty/warranty\\_policy.htm](https://www.tlt.co.jp/tlt/support/warranty/warranty_policy.htm)  
修理サービス規程: [https://www.tlt.co.jp/tlt/support/repair\\_service/repair\\_policy.htm](https://www.tlt.co.jp/tlt/support/repair_service/repair_policy.htm)

ご不明な点並びに修理に関するご相談は、お買い上げの販売店(工事店)または弊社ご相談センターにお問い合わせください。その際は商品の形名、お買い上げ時期、故障の状況などをお知らせください。

### 保証について

- ・メーカー保証期間は、商品お買い上げ日より(引き渡し日)3年間です。但し、リモコンなどの付属品は、製品の保証期間にかかわらず、1年間です。
- ・24時間連続使用など、1日20時間以上の長時間使用の場合は、上記の半分の期間とします。

修理・お取り扱い・お手入れについてご不明な点は  
お買い上げの販売店へご相談ください。  
販売店にご相談ができない場合は、下記の窓口へ

### 東芝ライテック商品ご相談センター

**0120-66-1048** (通話料: 無料)  
携帯電話 046-862-2772 (通話料: 有料)  
FAX 0570-000-661 (通信料: 有料)  
ホームページアドレス <https://www.tlt.co.jp/>

- ・お客様からご提供いただいた個人情報は、修理やご相談への回答、カタログ発送などの情報提供に利用いたします。
- ・利用目的の範囲内で、当該製品に関連する東芝グループ会社や協力会社に、お客様の個人情報を提供する場合があります。

日本国内専用  
Use only in Japan

東芝ライテック株式会社

〒212-8585 神奈川県川崎市幸区堀川町72番地34

お客様はお読みになったあとも必ず保管してください。