

|    |  |         |
|----|--|---------|
| 形名 | LEER-41502Y-LD9 LEER-42202Y-LD9<br>LEER-43002Y-LD9 | 人感センサ内蔵 |
|----|--|---------|

高演色タイプでの6500Kは標準品での対応していません。

| 明るさタイプ                  | 色温度   | 適合LEDバー形名       | 明るさタイプ                  | 色温度                     | 適合LEDバー形名    |              |
|-------------------------|-------|-----------------|-------------------------|-------------------------|--------------|--------------|
| ハイグレードタイプ<br>6,900lmタイプ | 5000K | LEEM-40694N-HG  | 一般/高演色タイプ<br>4,000lmタイプ | 6500K                   | LEEM-40403D  |              |
|                         | 4000K | LEEM-40694W-HG  |                         | 5000K                   | LEEM-40403N  |              |
|                         | 3500K | LEEM-40694WW-HG |                         | 4000K                   | LEEM-40403W  |              |
| ハイグレードタイプ<br>5,200lmタイプ | 5000K | LEEM-40524N-HG  |                         | 一般/高演色タイプ<br>3,200lmタイプ | 3500K        | LEEM-40403WW |
|                         | 4000K | LEEM-40524W-HG  |                         |                         | 3000K        | LEEM-40403L  |
|                         | 3500K | LEEM-40524WW-HG |                         |                         | 6500K        | LEEM-40323D  |
| ハイグレードタイプ<br>4,000lmタイプ | 5000K | LEEM-40404N-HG  | 一般/高演色タイプ<br>2,500lmタイプ |                         | 5000K        | LEEM-40323N  |
|                         | 4000K | LEEM-40404W-HG  |                         |                         | 4000K        | LEEM-40323W  |
|                         | 3500K | LEEM-40404WW-HG |                         |                         | 3500K        | LEEM-40323WW |
| 一般/高演色タイプ<br>6,900lmタイプ | 3000K | LEEM-40693D     |                         | 一般タイプ<br>2,000lmタイプ     | 3000K        | LEEM-40323L  |
|                         | 5000K | LEEM-40693N     |                         |                         | 6500K        | LEEM-40253D  |
|                         | 4000K | LEEM-40693W     |                         |                         | 5000K        | LEEM-40253N  |
|                         | 3500K | LEEM-40693WW    | 4000K                   |                         | LEEM-40253W  |              |
|                         | 3000K | LEEM-40693L     | 3500K                   |                         | LEEM-40253WW |              |
| 一般/高演色タイプ<br>5,200lmタイプ | 6500K | LEEM-40523D     | 一般タイプ<br>2,000lmタイプ     |                         | 3000K        | LEEM-40253L  |
|                         | 5000K | LEEM-40523N     |                         | 6500K                   | LEEM-40203D  |              |
|                         | 4000K | LEEM-40523W     |                         | 5000K                   | LEEM-40203N  |              |
|                         | 3500K | LEEM-40523WW    |                         | 4000K                   | LEEM-40203W  |              |
|                         | 3000K | LEEM-40523L     |                         | 3500K                   | LEEM-40203WW |              |
|                         |       |                 |                         | 3000K                   | LEEM-40203L  |              |

このたびは東芝LED照明器具をお買いあげいただきましてまことにありがとうございました。お使いになる方や他人への危害と財産の損害を未然に防ぎ、商品を安全に正しくお使いいただくために、この取扱説明書をよくお読みください。

### ■安全上のご注意

照明機器の工事に関しては、電気工事の有資格者の施工管理が義務付けられています。工事が終了しましたら、この取扱説明書は必ずお客様へお渡しください。照明器具への電源線が損傷を受けた時は、必ず電気工事店に依頼してください。電気工事の有資格者による交換が必要になります。

・お客様はお読みになったあと必ず保管してください。

#### 工事店様へ 施工上のご注意

|  |  |
|--|--|
|  | <b>警告</b> この表示を無視して、誤った取扱いをすると、人が死亡または重傷を負う可能性が想定される内容を示します。   |
|  | <ul style="list-style-type: none"> <li>この器具は天井埋込専用器具です。傾斜天井、壁面には取り付けない。(器具落下の原因)</li> <li>器具に表示された電源電圧(定格電圧±6%以内)以外で使用しない。(故障、火災の原因)</li> <li>器具を改造したり、部品を変更しない。(落下・感電・火災等の原因)</li> </ul>  |
|  | <ul style="list-style-type: none"> <li>この器具は断熱施工不可です。</li> <li>断熱施工される場合、取扱説明書内の「断熱材・防音材の施工方法」に従った特別な施工が必要です。そのまま施工されますと火災の原因となります。</li> </ul>   |
|  | <ul style="list-style-type: none"> <li>屋内専用です。5℃～35℃の範囲で使用してください。(火災の原因)</li> <li>アース工事は電気設備の技術基準に従い確実に行ってください。アースが不完全な場合は、感電の原因となります。</li> <li>器具の取り付けは、質量に耐える所に本体表示並びに取扱説明書に従って行う。(器具落下の原因)</li> <li>電源線接続は、確実に挿し込む。(発熱、火災の原因)</li> <li>器具の取り付けの際は手袋を着用すること。(けがの原因)</li> </ul> |
|  | <b>注意</b> この表示を無視して、誤った取扱いをすると、人が重傷を負う危険が想定される場合および物的損害の発生が想定される内容を示します。   |
|  | <ul style="list-style-type: none"> <li>屋外や軒下、湿気、水気のある場所で使用しない。(絶縁不良、感電の原因)</li> <li>一般室内用照明器具です。直接、雨・風のあたる場所や湿気のある場所、振動や衝撃のある場所、粉塵の発生する場所(工場やトンネル内にある駅ホーム等)、腐食性ガス・塩素ガス・硫黄成分などの発生する場所、オイルミストが発生する環境下などには使用しないでください。</li> <li>器具を密閉した空間に使用しないでください。早期故障の原因となります。</li> </ul>        |

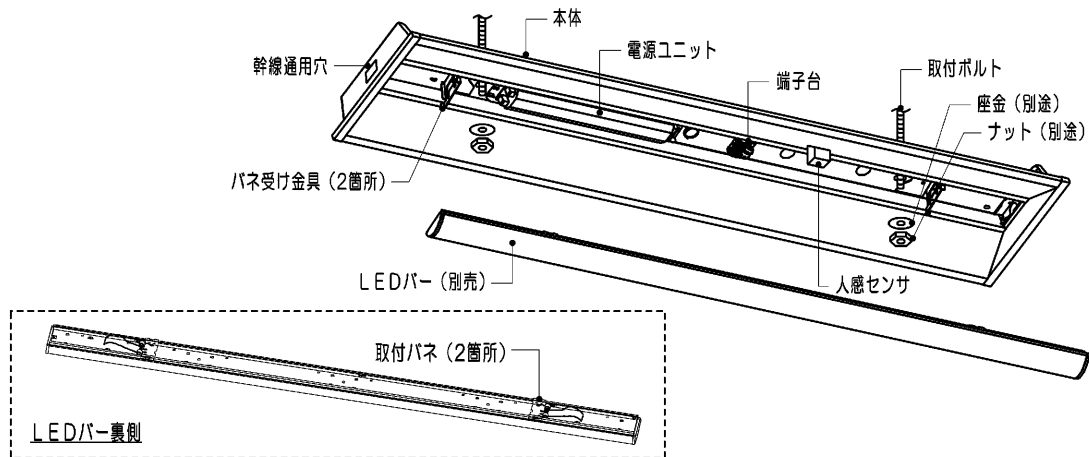
#### お客様へ 使用上のご注意

|  |  |
|--|--|
|  | <b>警告</b> この表示を無視して、誤った取扱いをすると、人が死亡または重傷を負う可能性が想定される内容を示します。   |
|  | <ul style="list-style-type: none"> <li>器具を布や紙などの可燃物で覆ったり、被せたり、燃えやすいものを近づけたりしない(火災の原因)</li> <li>器具のすきまなどに針金などを差し込まない。(けがや感電・火災などの原因)</li> </ul>   |
|  | <b>注意</b> この表示を無視して、誤った取扱いをすると、人が重傷を負う危険が想定される場合および物的損害の発生が想定される内容を示します。   |
|  | <ul style="list-style-type: none"> <li>金属部分をクレンザーやたわしでみがかない。(傷、腐食の原因)</li> <li>ガソリン、ベンジン、シンナー等の薬品で拭いたり、殺虫剤をかけたらない。(破損、落下、感電の原因)</li> </ul>   |
|  | <ul style="list-style-type: none"> <li>お手入れの際は、必ず電源を切ってください。(感電の原因)</li> <li>器具のお手入れは、乾いた柔らかい布か、ぬるま湯または中性洗剤を浸した布をよくしぼってからふいてください。(メッキ部分は乾いた布でふいてください。)</li> <li>照明器具には耐用年数があります。設置して8～10年経つと、外観に異常がなくても内部の劣化は進行しています。点検・交換をおすすめします。※使用条件は周囲温度30℃、年間3000時間点灯です。周囲温度が高い場合・点灯時間が長い場合などは耐用年数が短くなります。1年に1回は「安全チェックシート」により自主点検、および定期的に工事店等の専門家による点検を実施してください。(「安全チェックシート」は弊社ホームページに掲載しております。)点検せずに長時間使い続けるとまれに火災・感電・落下などに至る場合があります。</li> </ul> |

## お願い

- ・ラジオ、ワイヤレス方式の機器は、なるべく照明器具から離してご使用ください。雑音が入る場合があります。
- ・点灯直後・消灯直後に「ピン、ピン」「ブツ、ブツ」等のプラスチックの伸縮によるきしみ音が発生する場合がありますが、故障や異常ではありません。
- ・LED素子にバラツキがあるため、同じ品番のLEDバーでも光色、明るさが異なる場合があります。あらかじめご了承ください。
- ・虫の飛来が多い場所で使用される場合、LEDバー内に虫が侵入する恐れがあります。

## ■各部のなまえ



- ・この器具は本体とLEDバーは別梱包・別売です。
- ・この取扱説明書は同種類のLED器具と共通になっておりますので、お求めの器具と姿図がちがっている場合があります。

## ■人感センサ付照明器具に関する注意事項

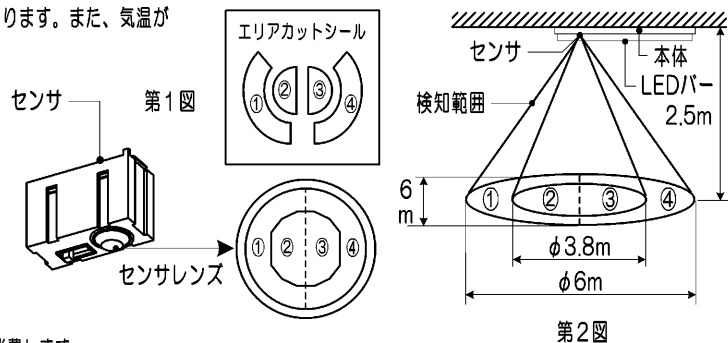
### 1 検知範囲

①天井高さ2.5mで床面 $\phi$ 6mの円形の範囲を検知します。検知範囲内で人が横切ると検知します。

(注) 器具の取付高さが高くなると検知感が鈍くなる場合があります。また、気温が高くなると検知感が鈍くなる場合があります。

検知条件(周囲温度25℃の場合)  
 周囲との温度差: 4℃以上  
 移動スピード: 0.5m/s

②センサレンズに付属のエアアカットシールを貼ることで検知範囲を限定できます。  
 エリアカットシール①~④を第1図の位置に貼り付けると、第2図に示す①~④の範囲を限定できます。

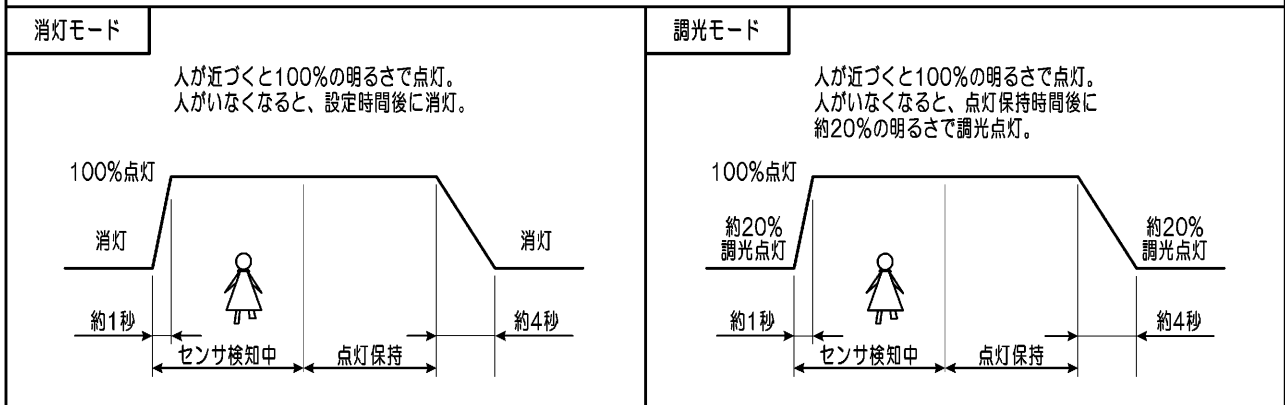


### 2 取付上及び取扱い上の注意事項

- (1) 人感センサで消灯した場合、センサユニットはわずかな電力を消費します。  
長時間お使いにならないときは必ず壁スイッチ等を切って、節電に心がけてください。
- (2) 取付位置は他の電子機器からできるだけ離してください。ノイズによる誤動作の原因になります。
- (3) 人感センサのレンズ部分は乾いた布でこまめに清掃し、清潔にしてください。レンズの汚れにより赤外線透過率が低下し、感度が悪くなります。
- (4) 人感センサは赤外線(熱)を検知します。風が当たると誤動作の原因になる場合があるため、センサ周辺には、空調の吹き出し、開放窓などが来ないような位置に施工してください。
- (5) 故障の原因になりますので強い衝撃を与えないでください。特に、人感センサのレンズは器具表面から突出していますので、段積みなどしないでください。  
レンズが変形した場合、人感センサが正常に動作しない場合がありますのでご注意ください。
- (6) 器具には急激な温度変化を与えないでください。結露などの原因になります。
- (7) 人感センサは赤外線の変化を検知するものであるため、人体以外の熱源が検知エリアを横切ると同様に検知します。人体と同じ程度の温度の物が移動する環境下での使用は避けてください。
- (8) 夏場など周辺温度が体温に近い温度の場合は、感度が鈍くなる場合があります。この場合は、エアコンなどによって周囲温度を調節してください。
- (9) 人感センサは赤外線の変化を検知しますので、検知エリア内においても長時間動作がない場合、動作が微少な場合は検知しないことがあります。
- (10) 人感センサは電源を投入してから安定して動作するまで約30秒かかります。電源投入直後は動作しませんのでご注意ください。
- (11) パーテーション等の障害物がある場合は検知できません。
- (12) 器具取り付けが斜めに傾くと検知範囲も影響しますのでご注意ください。
- (13) 施工、及び清掃の際は、電源を切ってください。
- (14) 他の電子機器からできるだけ離してください。他の電子機器からのノイズにより誤検知する場合があります。
- (15) 本センサは赤外線(熱)の変化を検知する方式となっています。このため、熱の変化があると人以外でも検知する場合があります。  
 ①ブラインドに反射した太陽光がセンサに入射した時 ②空調からの温風または冷風が直接当たった時  
 ③窓際に設置された棚に反射して太陽光がセンサに入射した時 ④人体以外の熱源が検知エリア内を移動した時
- (16) 使用しているセンサ素子の性質上、温度変化等周囲環境の影響により、誤検知する場合があります。

## ■ センサ機能について

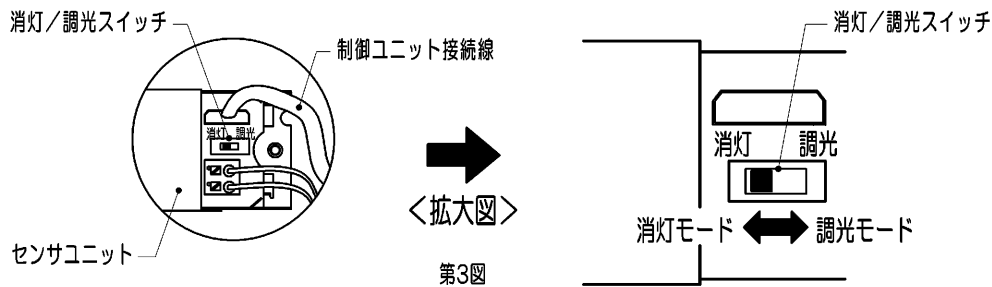
\* 消灯・調光の2つのモードを選ぶことができます。



## ■ センサ設定方法

### 1 センサの消灯モード／調光モードの設定方法

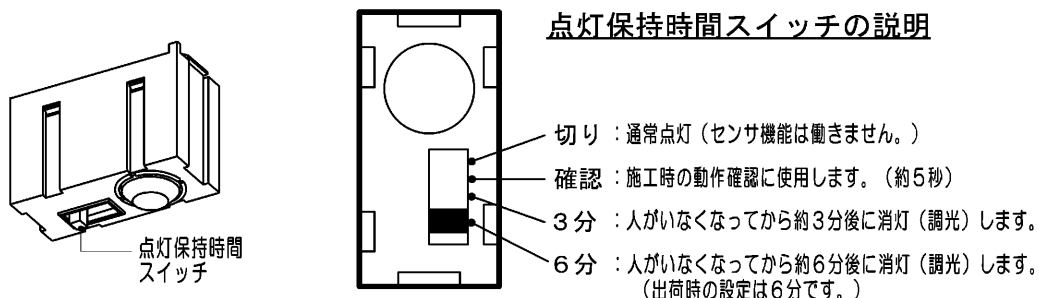
- 器具内にありますセンサユニットの消灯／調光スイッチを「消灯モード」または「調光モード」に設定してください。（第3図）  
※出荷時の設定は「消灯モード」に設定されています。  
※器具施工後に切り替えを行う場合は、LEDバーを本体よりはらずして操作を行ってください。



### 2 センサの動作確認

- 点灯保持時間スイッチのつまみが「確認」の位置にあることを確かめ電源を入れて検知範囲の外でお待ちください。
- 約30秒間の強制100%点灯（ユニットのウォームアップ時間）の後、LEDバーが消灯（調光）します。
- 検知範囲内に入ってください。
- LEDバーが100%点灯します。
- 再度検知範囲の外に出てください。
- 約5秒後にLEDバーが消灯（調光）します。
- これで人感センサの動作確認ができました。  
スイッチのつまみを3分または6分に設定してください。

（注1）人の動きが小さい場合ではセンサが検知しづらくなります。人が検知範囲内においても消灯（調光）してしまうおそれがありますので、設定時間は長めの6分をお勧めします。

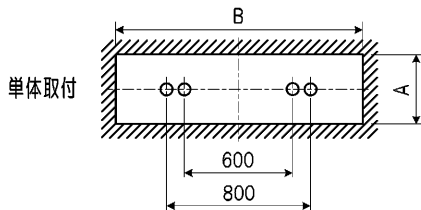


## ■ 器具の取り付けかた

### 1 器具の埋込穴と取付ボルト位置

(単位mm)

埋込穴をあけ、そのまわりに野縁を組み込んでください。

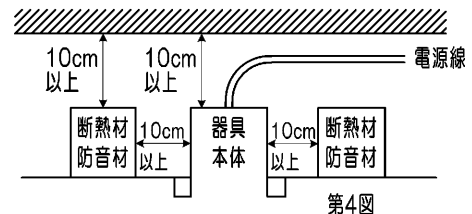


| 形名              | 寸法  |      |
|-----------------|-----|------|
|                 | A   | B    |
| LEER-41502Y-LD9 | 150 | 1235 |
| LEER-42202Y-LD9 | 220 | 1235 |
| LEER-43002Y-LD9 | 300 | 1257 |

### 2 断熱材・防音材の施工方法

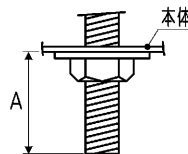
断熱材・防音材・造営材と右図のような空間を設けて施工してください。(第4図)

- 電気配線は断熱材防音材の上側にくるように配線してください。
- 器具本体に電源線を接触させないでください。



### 3 取付ボルトの器具内寸法

A寸法は、25mmを超えないようにしてください。



### 4 本体の取り付けかた

- ① 本体を取付ボルトまたは木ねじで確実に取り付けてください。(第5図)  
(取付ボルトはW3/8またはM10を使用し座金を必ず入れてください。)

不備がありますと、器具落下の原因となります。

(注) 本体施工時に片側の取付ボルトで取り付けた状態を放置しないでください。  
本体変形の原因となります。

連結取付 連結金具 C-153N (別売) を使用して取り付ける場合

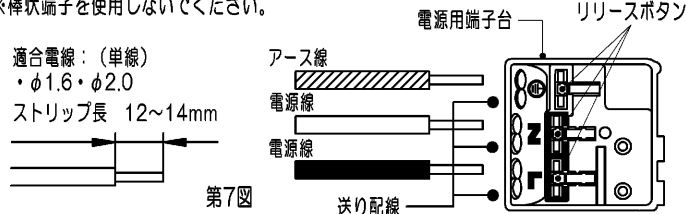
- 連結金具C-153N (別売) で本体の連結用穴を使用して付属のねじで連結してください。(第6図)

- ③ 6,900lmタイプ (一般) で器具内送り配線をする場合、電源線にエコケーブル (EM-EEF) を使用してください。

不備がありますと感電、火災の原因となります。

- ④ 適合サイズの電源線、アース線を電源用端子台に確実に差し込んでください。(第7図)

※棒状端子を使用しないでください。



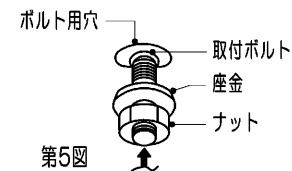
D種(第3種)接地工事が必要です。接地工事を確実にしないと感電の恐れがあります。  
※電源ユニットの二次電圧が150Vを超える場合があります。入力100V使用時でもアース工事は確実に行ってください。

- 電源線を電源用端子台からリリースする場合は、マイナスドライバーで電源用端子台のリリースボタンをまっすぐに押し、電源線を引き抜いてください。(第8図)  
(注) リリースの最中にマイナスドライバーを強く傾けると電源用端子台が破損する場合があります。

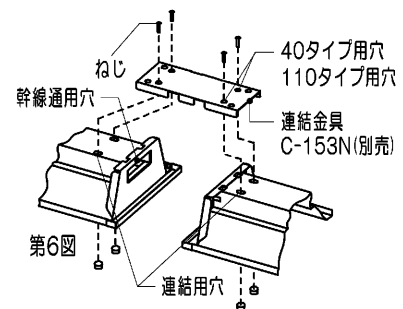
不完全な場合やリリースボタン以外を押した場合には、電源用端子台が破損または接触不良による発熱、火災、感電の原因となります。

- 電源用端子台の送り容量は、表1の通りです。  
※LEDパー交換時、指定の送り容量を超える場合は、電源配線をやリ直してください。

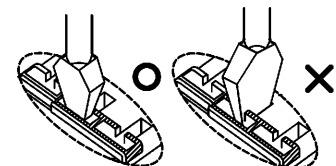
容量を超えると発熱、火災の原因となります。



第5図



第6図



第8図

表1

| 明るさタイプ  | 送り容量 (一般)                 | 送り容量 (HG) |
|---------|---------------------------|-----------|
| 6,900lm | エコケーブル (EM-EEF) を使用し12A以下 | 12A以下     |
| 5,200lm | 14A以下                     | 16A以下     |
| 4,000lm | 16A以下                     | 20A以下     |
| 3,200lm | 18A以下                     | —         |
| 2,500lm | 20A以下                     | —         |
| 2,000lm | 20A以下                     | —         |

## ■ 器具の取り付けかた

※送り用ケーブルが電源ユニット付近を通る場合は、LEDバーとの当たりを防ぐため、電源ユニットおよびパネ受け金具の横にくるよう施工してください。(第9図)

※器具内送り配線は、人感センサと反対側の幹線通用ノックアウトのみ使用できます。

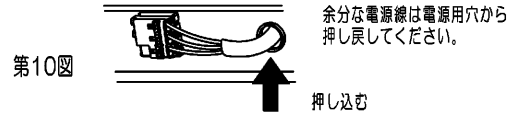
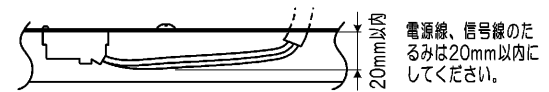
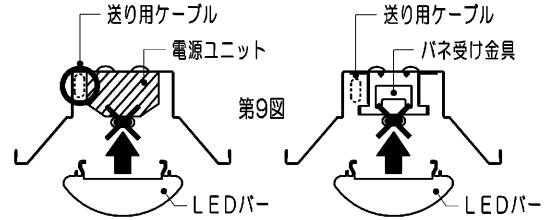
※電源送り線(貫通配線部)は必ずVVFケーブルのシースを残してください。

※センサの送り機能は設けておりませんので、ご注意ください。

(注) ドライバーは端子台に垂直に押し込んでください。押し込み後、ドライバーを強く傾けると端子台が破損する場合があります。

- ⑥ 電源線の接続後、余分な電源線は電源用穴から押し戻してください。たるみがあるとLEDバーが取り付けられない場合があります。(第10図)

不備がありますと、器具落下の原因となります。



## ■ LEDバーの取り付けかた・はずしかた

### 1 LEDバーの取り付けかた

- ① 本体とLEDバーのコネクターの位置を合せ、LEDバー背面にある取付パネを器具のパネ受け金具に引っ掛け、LEDバーを本体に吊り下げてください。(第11図)  
※コネクターや電線を持ってLEDバーを取り付けしないでください。

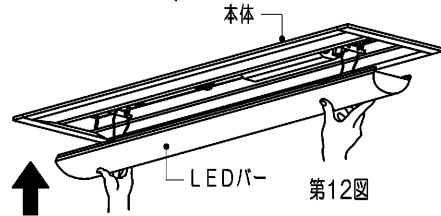
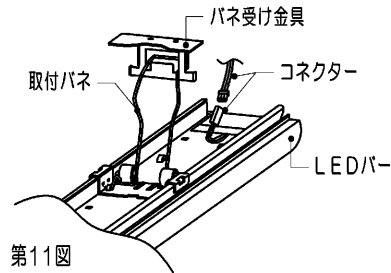
不備がありますと、器具落下の原因となります。

LEDバーをひねらないでください。

- ② コネクター接続の際は必ず電源を切ってから行ってください。コネクターを確実に接続してください。

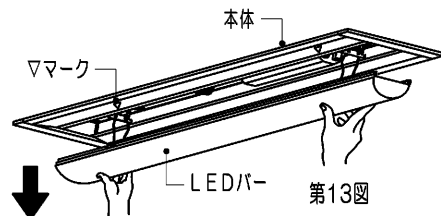
- ③ LEDバー取付パネ(2箇所)の位置を押し上げ、本体に確実に取り付けてください。(第12図)  
天井が歪んでいると正常に取り付かないことがあります。  
※余った電線はLEDバーを取り付ける際に挟み込まないよう注意してください。  
※コネクターをLEDバーや本体内の部品で挟まないよう注意してください。  
本体とLEDバーの間に隙間がある場合、コネクターを挟んでいないことを確認してください。

不備がありますと、不点灯や発熱、火災の原因となります。



### 2 LEDバーのはずしかた

- ① 反射板の▽マークを目印に、手でLEDバーを引き上げてください。(第13図)
- ② 取付パネを本体のパネ受け金具に引っ掛け、LEDバーを器具に吊り下げてください。
- ③ コネクターをはずしてください。コネクターをはずす際は必ず電源を切ってから行ってください。
- ④ LEDバーの取付パネを、本体のパネ受け金具から取りはずしてください。



## ■基本特性（定格性能周囲温度（25℃時））

基本特性は搭載するLEDバーにより異なります。形名タイプと明るさタイプをご確認の上、下記表をご参照ください。  
形名タイプはLEEM-の後の末尾2桁をご確認ください。

- (1) 形名タイプ「VB」の場合（代表例）「LEEM-40693N-VB」
- (2) 形名タイプ「HG」の場合（代表例）「LEEM-40694N-HG」
- (3) 形名タイプ「O1」の場合（代表例）「LEEM-40693N-O1」

| 形名タイプ | HG：ハイグレード（4番タイプ） |               |             |               |             |               | VB：高演色タイプ   |               |             |               |             |               |             |               |             |               |
|-------|------------------|---------------|-------------|---------------|-------------|---------------|-------------|---------------|-------------|---------------|-------------|---------------|-------------|---------------|-------------|---------------|
|       | 6,900lmタイプ       |               | 5,200lmタイプ  |               | 4,000lmタイプ  |               | 6,900lmタイプ  |               | 5,200lmタイプ  |               | 4,000lmタイプ  |               | 3,200lmタイプ  |               | 2,500lmタイプ  |               |
| 電源電圧  | 入力電流<br>(A)      | 定格消費<br>電力(W) | 入力電流<br>(A) | 定格消費<br>電力(W) | 入力電流<br>(A) | 定格消費<br>電力(W) | 入力電流<br>(A) | 定格消費<br>電力(W) | 入力電流<br>(A) | 定格消費<br>電力(W) | 入力電流<br>(A) | 定格消費<br>電力(W) | 入力電流<br>(A) | 定格消費<br>電力(W) | 入力電流<br>(A) | 定格消費<br>電力(W) |
| 100V  | 0.373            | 37.2          | 0.270       | 26.9          | 0.208       | 20.7          | 0.471       | 47.0          | 0.362       | 36.0          | 0.266       | 26.5          | 0.214       | 21.3          | 0.178       | 17.6          |
| 200V  | 0.185            | 36.0          | 0.137       | 26.4          | 0.108       | 20.4          | 0.230       | 45.0          | 0.180       | 35.0          | 0.135       | 26.0          | 0.110       | 21.0          | 0.093       | 17.5          |
| 242V  | 0.156            | 36.0          | 0.116       | 26.4          | 0.092       | 20.4          | 0.193       | 45.0          | 0.152       | 35.0          | 0.115       | 26.0          | 0.094       | 21.0          | 0.080       | 17.5          |

| 形名タイプ  | O1：一般タイプ    |               |             |               |             |               |             |               |             |               |             |               |
|--------|-------------|---------------|-------------|---------------|-------------|---------------|-------------|---------------|-------------|---------------|-------------|---------------|
| 明るさタイプ | 6,900lmタイプ  |               | 5,200lmタイプ  |               | 4,000lmタイプ  |               | 3,200lmタイプ  |               | 2,500lmタイプ  |               | 2,000lmタイプ  |               |
| 電源電圧   | 入力電流<br>(A) | 定格消費<br>電力(W) | 入力電流<br>(A) | 定格消費<br>電力(W) | 入力電流<br>(A) | 定格消費<br>電力(W) | 入力電流<br>(A) | 定格消費<br>電力(W) | 入力電流<br>(A) | 定格消費<br>電力(W) | 入力電流<br>(A) | 定格消費<br>電力(W) |
| 100V   | 0.449       | 44.8          | 0.335       | 33.4          | 0.253       | 25.2          | 0.198       | 19.7          | 0.173       | 17.1          | 0.137       | 13.6          |
| 200V   | 0.220       | 43.0          | 0.168       | 32.5          | 0.129       | 24.8          | 0.103       | 19.5          | 0.091       | 17.0          | 0.074       | 13.6          |
| 242V   | 0.185       | 43.0          | 0.142       | 32.5          | 0.110       | 24.8          | 0.088       | 19.5          | 0.078       | 17.0          | 0.064       | 13.6          |

### ●漏洩電流

測定はJIS C 8105-1 保護導体電流に準拠します。

| 漏洩電流[mA] | 入力電圧[V] |       |       |
|----------|---------|-------|-------|
|          | AC100   | AC200 | AC242 |
|          | 0.12    | 0.24  | 0.29  |

## 保証とアフターサービス

弊社ホームページに掲載のメーカー保証規程をご確認ください。  
修理を依頼されるときは『修理サービス規程』をご確認ください。

メーカー保証規程：[https://www.tlt.co.jp/tlt/support/warranty/warranty\\_policy.htm](https://www.tlt.co.jp/tlt/support/warranty/warranty_policy.htm)  
修理サービス規程：[https://www.tlt.co.jp/tlt/support/repair\\_service/repair\\_policy.htm](https://www.tlt.co.jp/tlt/support/repair_service/repair_policy.htm)

ご不明な点並びに修理に関するご相談は、お買い上げの販売店（工事店）または弊社  
ご相談センターにお問い合わせください。

その際は商品の形名、お買い上げ時期、故障の状況などをお知らせください。



メーカー保証規程



修理サービス規程

## 保証について

- メーカー保証期間は、商品お買い上げ日より（引き渡し日）3年間です。但し、リモコンなどの付属品は、製品の保証期間にかかわらず、1年間です。
- 24時間連続使用など、1日20時間以上の長時間使用の場合は、上記の半分の期間とします。

## 補修用性能部品の保有期間

弊社は、照明器具の補修用性能部品を製造打ち切り後6年保有しています。

補修用性能部品とは、その製品の機能を維持するために必要な部品です。

※補修用性能部品には、同等機能を有する代替品を含みます。

※材料の終息等により、保有期間前に修理できない場合があります。

## 修理・お取り扱い・お手入れについてご不明な点は

**お買い上げの販売店へご相談ください。**

販売店にご相談ができない場合は、下記の窓口へ

### 東芝ライテック商品ご相談センター

**0120-66-1048**（通話料：無料）

携帯電話 046-862-2772（通話料：有料）

FAX 0570-000-661（通信料：有料）

ホームページアドレス <https://www.tlt.co.jp/>

- ・お客様からご提供いただいた個人情報は、修理やご相談への回答、カタログ発送などの情報提供に利用いたします。
- ・利用目的の範囲内で、当該製品に関する東芝グループ会社や協力会社へ、お客様の個人情報を提供する場合があります。

日本国内専用  
Use only in Japan

**東芝ライテック株式会社**

〒212-8585

神奈川県川崎市幸区堀川町72番地34

お客様はお読みになったあとも必ず保管してください。

A001CA000562AP