

# TOSHIBA

## コンセントボックス

形名

AL-GC-15-101-SF、AL-GC-15-110-SF

AL-GC-15-100-SF、AL-GC-15-001-SF

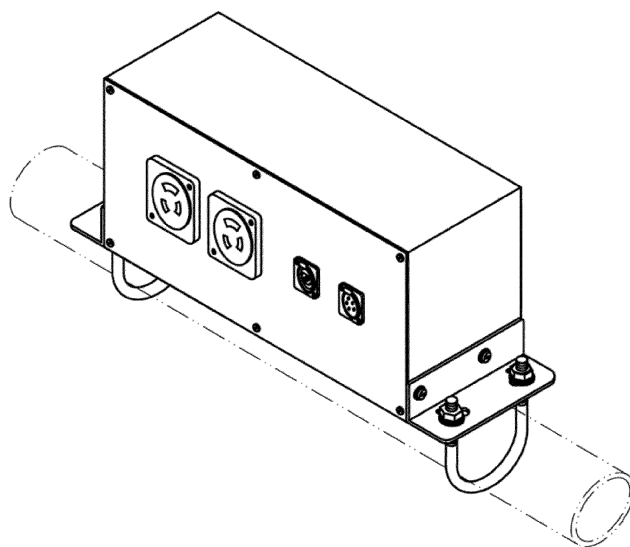
AL-GC-15-010-SF

AL-GC-15-111-MF、AL-GC-15-102-MF

AL-GC-15-211-LF、AL-GC-15-201-LF

AL-GC-15-202-LF、AL-GC-15-210-LF

## 取扱説明書



モデル・・・AL-GC-15-211-LF

AL-GC-15-LH (別売)

AL-GC-15-486U-S(別売)

このたびは、東芝コンセントボックスをお買い上げいただきまして、  
まことにありがとうございました。

この商品を安全に正しく使用していただくために、  
お使いになる前にこの取扱説明書をよくお読みください。

東芝ライテック株式会社

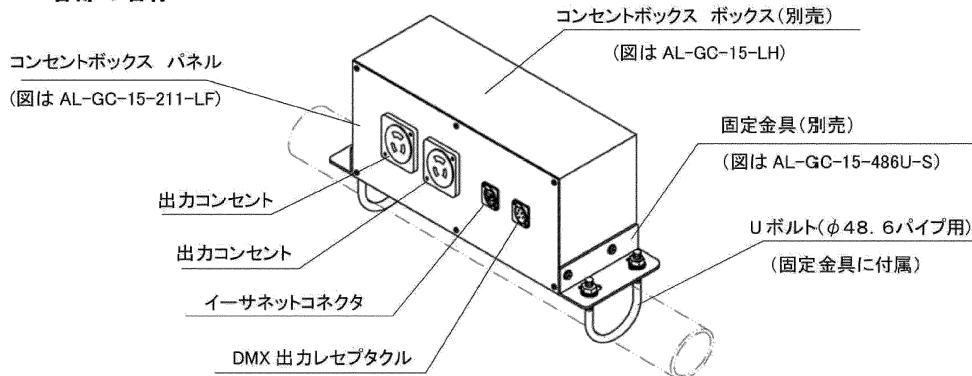
## 1. 安全にお使いいただくために

### ⚠ 警告、注意

- 演出空間用の配線機材です。演出空間の用途以外には、使用しないでください。
- この製品は屋内用です。屋外で使用しないでください。  
屋外で使用すると、感電・火災の原因となることがあります。
- 据付施工は主任電気工事士の管理のもと行ってください。  
なお、電線相互を接続する作業は電気工事の有資格者が行ってください。
- 定格電圧、定格電流を超えて施工・ご使用にならないでください。
- 入力アース線は必ずD種接地を行ってください。
- 水のかかる場所、油などの付着しやすい場所、低温、高温、多湿の場所、粉じん、硫化水素、アンモニアガスなどの腐食性ガスのある場所には取り付けしないでください。
- 据付・施工前に必ず取扱説明書または注意書をよくお読みください。  
また、お読みいただいた後は大切に保管し、必要ときに活用ください。

## 2. 各部の名称と使用方法

### 2.1 各部の名称



### 2.2 機材の取付方法 (施工業者様が行ってください)

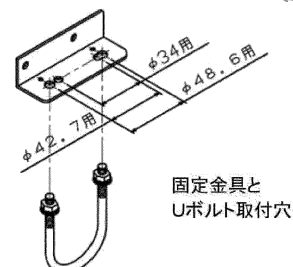
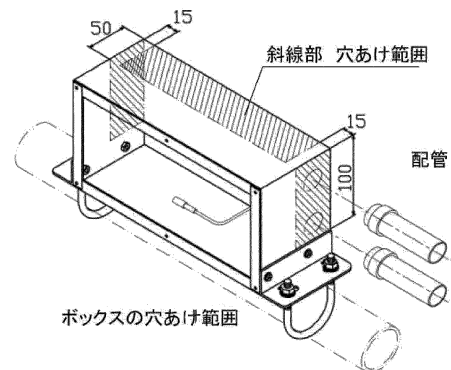
#### (1) ボックスへの配管用の穴あけと固定金具の取付

- ① パネルに適合するボックス (別売) とグリットパイプ径に適合する固定金具 (別売) をお選びください。
- ② ボックスに配管やブッシングを取り付けるための穴をあけてください。工場出荷時は穴はあいていません。穴あけ位置は右図の「斜線の寸法範囲」にしてください。※斜線の範囲外はコンセントの部品にぶつかる可能性があるため避けてください。
- ③ ボックスの両端に固定金具をねじ止めしてください。  
ねじは固定金具に付属しています。

なお、固定金具は、左右でねじ穴の位置が異なりますのでボックスの幅に合うように取り付けてください。

#### (2) グリットパイプへの取付

- ① グリットパイプへの取付は固定金具に付属のUボルトを使用してください。  
固定金具には複数の取り付け穴があいています。右図のUボルト取付穴に合わせてUボルトを差し込んでください。



## 2.3 コンセントパネルへの配線（施工業者様が行ってください）

コンセントパネルの仕様に合わせて電源線、アース線、ボックス内アース線、DMX信号線、イーサネットケーブルを接続してください。

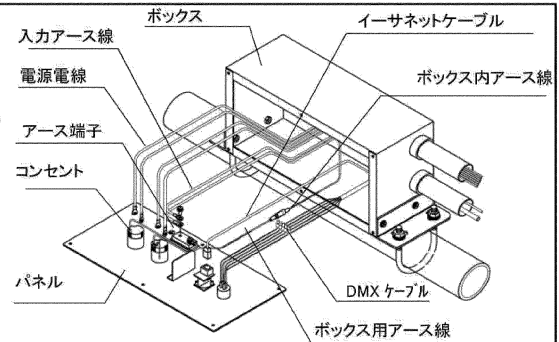
### (1) 電源電線の接続

配管を通した電源電線と入力アース線をコンセントのL、N端子とパネルのアース端子に接続してください。

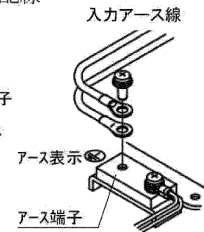
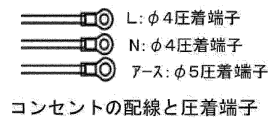
#### ※施工上の注意について

- 電気接続の電線端末処理は、取付ネジ仕様及び電線仕様に適合した下表に記載の圧端子を使用し、推奨締め付けトルクで確実に圧着してください。締め付けが適正でないと火災の原因となります。
- 入力アース線は必ずD種接地を行ってください。
- ボックス内の電源電線はコンセントの端子に負荷がかからない適正な長さにしてください。

接続箇所	ネジ寸法	電線サイズ(mm <sup>2</sup> )				推奨締め付けトルク(N・m)
		1.25	2.0	3.5	5.5	
コンセントのL、N端子	M4	1.25-4	2-4	3.5-4	5.5-4	1.0~1.5
アース端子	M5	1.25-5	2-5	3.5-5	5.5-5	1.6~2.0



コンセントパネルの配線

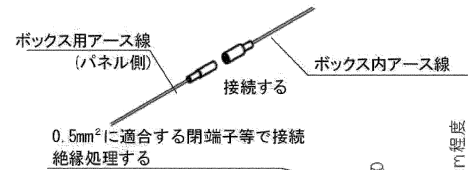


## 注意

- コンセントはAC100V15Aです。電源電線は電線長による電圧降下等を考慮し選定してください。
- 電源電線を接続する際は必ず電源を切ってください。
- 電源電線を接続するときは必ず圧着端子を使用してください。導線を直接コンセントへ接続しないでください。接触不良の原因となります。
- 電源電線のアース線は必ずD種接地工事を行い、パネルのアース端子に接続してください。

### (2) ボックス内アース線の接続

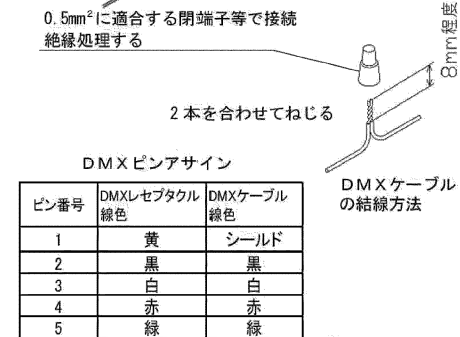
パネルに付属するアースコネクタとボックス内アースコネクタを接続してください。



### (3) DMXケーブル接続方法

弊社指定のDMXケーブルを使用してください。詳しくは弊社にお問い合わせください。

- ① 配管に通したDMXケーブルを右図のように加工してください。ドレンワイヤーには絶縁チューブなどを被せ、絶縁処理を行ってください。
- ② パネルのDMX出力レセプタクル口出し線を右図の番号、線色に合わせて閉端子等で接続してください。接続部分は絶縁処理を施してください。



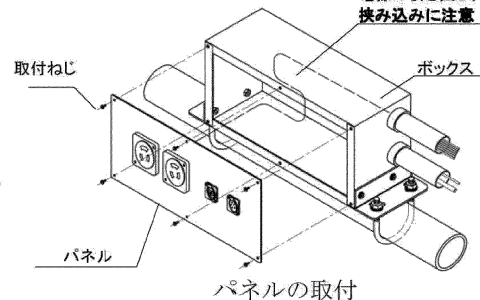
## 2.4 パネルの取付

各電線を結線後は、パネルに付属のねじでパネルを固定してください。

※電線はコンセントの端子に負荷がかからないように引き回しをし、挟み込まないよう注意してください。

## 2.5 使用環境

本器具は屋内専用です。屋外や水のかかる場所では使用できません。



### 3. 点検と修理

#### 3.1 日常点検、整備と定期点検のお勧め

- (1) 器具本体の耐用年数は、設置環境、取扱状態、保守管理状態によって異なります。コンセントの変色・損傷、着脱状態について日常点検を行った上で正しい維持管理を行ってください。なお、補修部品の最低保有期間は製造打ち切り後6年です。
- (2) 使用期間における経年変化または、ご使用の状況によっては消耗、劣化する部品や絶縁の低下がありますので、専門技術者による定期点検をお勧めします。
- (3) 定期点検は、弊社との保守点検契約をお勧めいたします。  
点検内容、点検周期は、保守点検契約に基づいて実施いたします。

### 4. 仕様一覧

形名	AL-GC-15-101-SF AL-GC-15-110-SF AL-GC-15-100-SF AL-GC-15-001-SF※ <sup>1</sup> AL-GC-15-010-SF※ <sup>1</sup>	AL-GC-15-111-MF AL-GC-15-102-MF	AL-GC-15-211-LF AL-GC-15-201-LF AL-GC-15-202-LF AL-GC-15-210-LF
入力電圧(V)	AC100(純直回路のみ)(※1の機種は信号のみ)		
使用周囲温度(°C)	0~40		
総質量(kg)※ <sup>2</sup>	2.0	2.2	2.7
材質	SPC(鋼板)		
寸法※ <sup>3</sup>	W250×H130×D102	W290×H130×D102	W350×H130×D102
外装	メラミン焼付塗装(黒)		
適合ボックス(別売)	AL-GC-15-SH	AL-GC-15-MH	AL-GC-15-LH
固定金具(別売)	AL-GC-15-34U-S、AL-GC-15-427U-S、AL-GC-15-486U-S AL-GC-15-34U-L、AL-GC-15-427U-L、AL-GC-15-486U-L		

※<sup>2</sup> パネル、ボックス、固定金具 (AL-GC-15-34U-S) 一式の質量を示す。

※<sup>3</sup> パネル、ボックス、固定金具 (AL-GC-15-34U-S) 一式の寸法を示す。

<p>保証について</p> <ul style="list-style-type: none"> <li>保証期間は、商品お買上げ日より1年間です。但し、LED器具の点灯装置は3年間です。取扱説明書、本体貼付ラベル等の注意書に従った使用状態で保証期間内に故障した場合に、無償修理させていただきます。</li> <li>ランプ、点灯管、電池などの消耗品は対象外です。</li> </ul> <p>※保証の例外 24時間連続使用など、1日20時間以上の長時間使用の場合は、上記の半分の期間とします。</p>
<p>保証の免責事項</p> <ol style="list-style-type: none"> <li>保証期間内でも次の場合には原則として有料にさせていただきます。 <ul style="list-style-type: none"> <li>(1) 使用上の誤り及び不当な修理や改造による故障及び損傷</li> <li>(2) お買上げ後の取り付け場所移設、輸送、落下などによる故障及び損傷</li> <li>(3) 火災、地震、水害、落雷、その他天災地変、異常電圧、指定外の使用電源（電圧、周波数）などによる故障及び損傷</li> <li>(4) 車両、船舶等に搭載された場合に生じる故障及び損傷</li> <li>(5) 施工上の不備に起因する故障や不具合</li> <li>(6) 法令、取扱説明書で要求される保守点検を行わないことによる故障及び損傷</li> <li>(7) 日本国内以外での使用による故障及び損傷</li> </ul> </li> <li>離島および離島に準ずる遠隔地への出張修理を行った場合には出張に要する実費を申し受けます。</li> </ol>
<p>修理を依頼される時</p> <ul style="list-style-type: none"> <li>保証期間中は、お買上げ日を特定できるものを添えてお買上げ販売店（工事店）までお申し出ください。</li> <li>保証期間を過ぎている時は、お買上げ販売店（工事店）にご相談ください。</li> </ul> <p>修理によって機能が維持できる場合は、ご希望により有料修理させていただきます。</p> <ul style="list-style-type: none"> <li>アフターサービスについてご不明な点並びに修理に関するご相談は、お買上げ販売店（工事店）にお問い合わせください。その際は器具の形名、お買上げ時期をお忘れなくお知らせください。</li> </ul>

東芝ライテック株式会社 <https://www.tlt.co.jp>

日本国内専用  
Use only in Japan

北海道開発営業担当	〒063-0814	北海道札幌市西区琴似4条2-1-2 コルテナII	TEL.011-624-1181	FAX.011-615-3169
東北営業所	〒980-0803	宮城県仙台市青葉区国分町2-2-2 東芝仙台ビル	TEL.022-264-7261	FAX.022-263-7660
首都圏営業所	〒212-8585	神奈川県川崎市幸区堀川町72-34 ラゾーナ川崎東芝ビル	TEL.050-3148-9825	FAX.044-548-9638
中部営業所	〒451-0064	愛知県名古屋市中区西2-33-10 名西二丁目ビル	TEL.050-3191-3163	FAX.052-528-1545
関西営業所	〒541-0043	大阪府大阪市中央区高麗橋4-3-7 北ビル	TEL.06-6208-6111	FAX.06-6208-6118
中国営業所	〒730-0017	広島県広島市中区鉄砲町7-18 東芝フコク生命ビル	TEL.082-212-1242	FAX.082-212-1249
九州営業所	〒810-0072	福岡県福岡市中央区長浜2-4-1 東芝福岡ビル	TEL.050-3191-7172	FAX.092-735-3446

営業所名・住所・電話番号などは変更になる場合があります。  
最新情報は右記 QR コードより弊社ホームページをご確認ください。



お読みになったあとも必ず保存してください。

003X087F