

形名	LEER-72721-LD9	(調光用)
----	----------------	-------

明るさタイプ	色温度	パネルタイプ	適合LEDパネル形名	明るさタイプ	色温度	パネルタイプ	適合LEDパネル形名
3,600lmタイプ	5000K	乳白パネル	LEEM-30401N-FW	2,700lmタイプ	5000K	乳白パネル	LEEM-30301N-FW
	4000K		LEEM-30401W-FW		4000K		LEEM-30301W-FW
	3500K		LEEM-30401WW-FW		3500K		LEEM-30301WW-FW
	3000K		LEEM-30401L-FW		3000K		LEEM-30301L-FW
	5000K	プリズムパネル	LEEM-30401N-ZP		5000K	プリズムパネル	LEEM-30301N-ZP
	4000K		LEEM-30401W-ZP		4000K		LEEM-30301W-ZP
	3500K		LEEM-30401WW-ZP		3500K		LEEM-30301WW-ZP
	3000K		LEEM-30401L-ZP		3000K		LEEM-30301L-ZP

このたびは東芝LED照明器具をお買いあげいただきましてまことにありがとうございました。お使いになる方や他人への危害と財産の損害を未然に防ぎ、商品を安全に正しくお使いいただくために、この取扱説明書をよくお読みください。

■安全上のご注意

照明機器の工事に関しては、電気工事の有資格者の施工管理が義務付けられています。工事が終了しましたら、この取扱説明書は必ずお客様へお渡しください。照明器具への電源線が損傷を受けた時は、必ず電気工事店に依頼してください。電気工事の有資格者による交換が必要になります。

• お客様はお読みになったあとも必ず保管してください。

工事店様へ 施工上のご注意

	警告 この表示を無視して、誤った取扱いをすると、人が死亡または重傷を負う可能性が想定される内容を示します。
	<ul style="list-style-type: none"> ●この器具は天井埋込専用器具です。傾斜天井、壁面には取り付けしないでください。(器具落下の原因) ●器具に表示された電源電圧(定格電圧±6%以内)以外で使用しない。(短寿命・火災の原因) ●器具を改造したり、部品を変更しない。(落下・感電・火災の原因)
	<p>・この器具は断熱施工不可です。</p> <p>●断熱施工される場合、取扱説明書内の「断熱材・防音材の施工方法」に従った特別な施工が必要です。そのまま施工されますと火災の原因となります。</p>
	<ul style="list-style-type: none"> ●屋内専用で5℃～35℃の範囲で使用してください。(火災の原因) ●アース工事は電気設備の技術基準に従い確実に行ってください。アースが不完全な場合には、感電の原因となります。 ●器具の取り付けは、質量に耐える所に本体表示並びに取扱説明書に従って行う。(器具落下の原因) ●電源電線は、確実に挿し込む。(発熱・火災の原因) ●調光制御装置には必ず適合する機種を組み合わせる。(誤動作、火災の原因) ●器具取り付けの際は手袋を着用すること。(けがの原因)

お客様へ 使用上のご注意

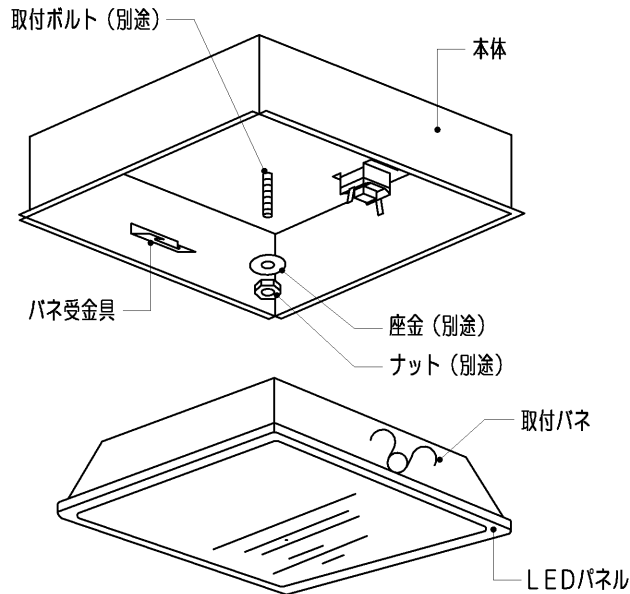
	警告 この表示を無視して、誤った取扱いをすると、人が死亡または重傷を負う可能性が想定される内容を示します。
	<ul style="list-style-type: none"> ●器具を布や紙などの可燃物で覆ったり、被せたり、燃えやすいものを近づけたりしない。(火災の原因) ●器具のすきまなどに針金などを差し込まない。(けが・感電・火災の原因)
	注意 この表示を無視して、誤った取扱いをすると、人が重傷を負う危険が想定される場合および物的損害の発生が想定される内容を示します。
	<ul style="list-style-type: none"> ●金属部分をクレンザーやたわしでみがかない。(傷・腐食の原因) ●ガソリン、ベンジン、シンナー、アルコール等の薬品で拭いたり、殺虫剤をかけたりしない。(破損・落下・感電の原因)
	<ul style="list-style-type: none"> ●お手入れの際は、必ず電源を切ってください。(感電の原因) ●器具のお手入れは、乾いた柔らかい布が、ぬるま湯または中性洗剤を浸した布をよくしぼってからふいてください。(メッキ部分は乾いた布でふいてください。) ●照明器具には寿命があります。設置して10年経つと、外観に異常がなくても内部の劣化は進行しています。点検・交換をおすすめします。※使用条件は周囲温度30℃、年間3000時間点灯です。周囲温度が高い場合、点灯時間が長い場合などは寿命が短くなります。1年に1回は「安全チェックシート」により自主点検および定期的に工事店等の専門家による点検を実施してください。(「安全チェックシート」は弊社ホームページに掲載しております。)点検せずに長時間使い続けるとまれに火災、感電、落下などに至る場合があります。

	注意 この表示を無視して、誤った取扱いをすると、人が重傷を負う危険が想定される場合および物的損害の発生が想定される内容を示します。
	<ul style="list-style-type: none"> ●屋外や軒下、湿気や水気のある場所で使用しない。(絶縁不良・感電の原因) ●一般屋内用照明器具です。直接、雨・風のあたる場所や湿気のある場所、振動や衝撃のある場所、粉塵の発生する場所(工場やトンネル内にある駅ホーム等)、腐食性ガス・塩素ガス・硫黄成分などの発生する場所、オイルミストが発生する環境下などには使用しないでください。 ●器具を密閉した空間に使用しないでください。LED短寿命の原因となります。

お願い

- ラジオ、ワイヤレス方式の機器は、なるべく照明器具から離してご使用ください。雑音が入る場合があります。
- 点灯直後・消灯直後に「ピシ、ピシ」「プツ、プツ」等のプラスチックの伸縮によるきしみ音が発生する場合がありますが、故障や異常ではありません。
- LED素子にバラツキがあるため、同じ品番のLEDパネルでも光色、明るさが異なる場合があります。あらかじめご了承ください。
- 虫の飛来が多い場所で使用される場合、LEDパネル内に虫が侵入する恐れがあります。

■各部のなまえ

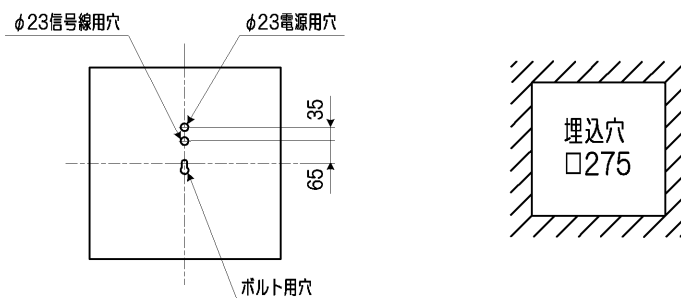


- この器具は本体とLEDパネルは別梱包・別売です。
- この取扱説明書は同種類のLED器具と共通になっておりますので、お求めの器具と姿図がちがっている場合があります。

■器具の取り付けかた

1 器具の取付方法

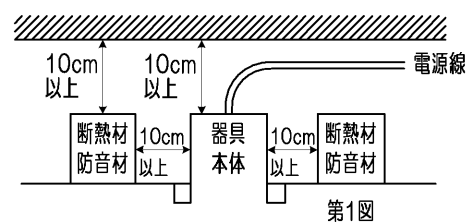
(単位mm)



2 断熱材・防音材の施工方法

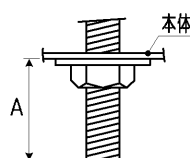
断熱材・防音材・造営材と空間を設けて施工してください。(第1図)

- 電気配線は断熱材防音材の上側にくるように配線してください。
- 器具本体に電源線を接触させないでください。



3 取付ボルトの器具内寸法

A寸法は、25mmを超えないようにしてください。



■ 器具の取り付けかた

4 本体の取り付けかた

- ① 本体を取付ボルトで確実に取り付けてください。(第2図)
(取付けボルトはW3/8またはM10を使用し座金を必ず入れてください。)

不備がありますと、器具落下の原因となります。

(注) 本体施工時に片側の取付ボルトで取り付けした状態を放置しないでください。
本体変形の原因となります。

- ② 適合サイズの電源線、アース線を電源用端子台に確実に差し込んでください。(第3図)
※棒状端子を使用しないでください。

D種(第3種)接地工事が必要です。接地工事を確実に行わないと感電の恐れがあります。
※電源ユニットの二次電圧が150Vを超える場合があります。入力100V使用時でも
アース工事は確実に行ってください。

- 電源線を電源用端子台からリリースする場合は、マイナスドライバーで電源用端子台の
リリースボタンをまっすぐに押し、電源線を引き抜いてください。(第4図)
(注) リリースの最中にマイナスドライバーを強く傾けると電源用端子台が破損する
場合があります。

不完全な場合やリリースボタン以外を押した場合には、電源用端子台が
破損または接触不良による発熱、火災、感電の原因となります。

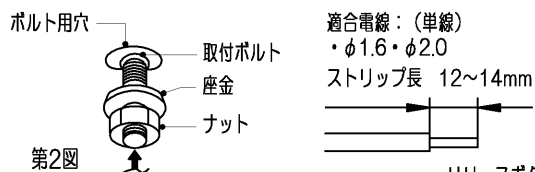
- 電源用端子台の送り容量は20A以下です。

容量を超えると発熱、火災の原因となります。

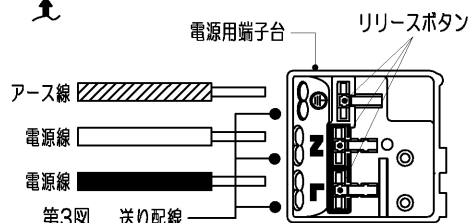
- ③ 調光信号用端子台に調光信号線を差し込んでください。(第5図)
調光信号線はφ0.9、φ1.2の軟銅単線(CPEV)または警報用電線、
AE線(OP線など)をご使用ください。
リリースする場合は、リリースボタンを押して調光線を引き抜い
てください。(第5図)

- ④ 電源線の接続後、余分な電源線は電源用穴から押し戻してください。
たるみがあるとLEDパネルが取り付けられない場合があります。(第6図)

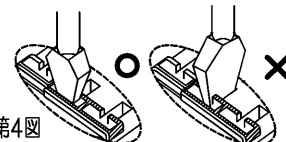
不備がありますと、器具落下の原因となります。



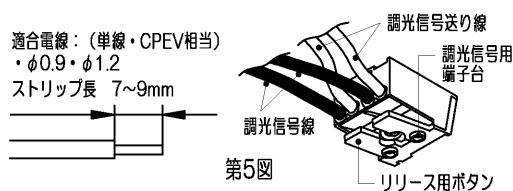
第2図



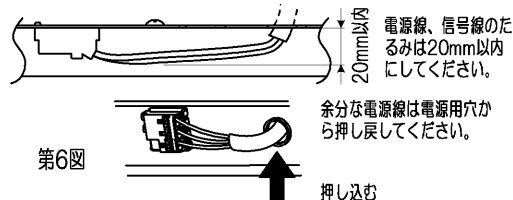
第3図



第4図



第5図



第6図

■ 調光制御装置の施工上の注意

下記の調光制御装置をご使用して調光を行うことができます。
調光制御装置と組み合わせるご使用になる場合は次の点にご注意ください。

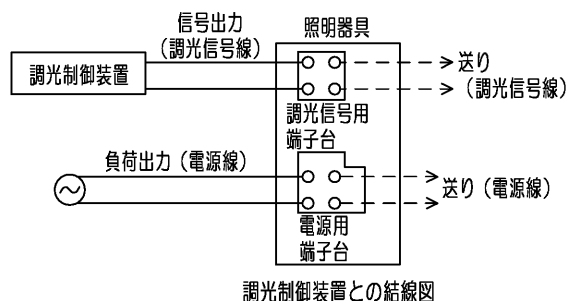
1 SESLをご使用の場合

- ① SESLは必ず下記に示す製品をご使用ください。
- ・あかりセンサータイプ
DF-20211XD7(100V~242V用)、DF-20212XD7(100V~242V用)
 - ・あかり+人感センサータイプ
DF-20211ZD7(100V~242V用)、DF-20212ZD7(100V~242V用)
 - ・パネルタイプ
DF-70403(100V~242V用)

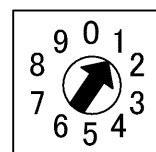
- ② 「電源線(2線)、調光線(2線)」が必要になります。
③ 電源線は、SESL用と器具用の2系統必要となります。

2 コントルクス(コントルクスPD)をご使用の場合

- ① コントルクスPDは必ず下記に示す製品をご使用ください。
- ・DF-70170-PD(100V~242V用)、DF-70171-PD(100V~242V用)
- ② 「電源線(2線)、調光線(2線)」が必要になります。
- ③ コントルクスと照明器具との配線最遠長は200m以下としてください。
- ・その他SESL、コントルクスの施工上の注意についてはそれぞれ個別のサービス図面または、取扱説明書をお読みください。
 - ・器具への結線の際、電源用と調光信号用の端子台を間違わないよう接続してください。
「誤結線しますと電源ユニットが壊れます。」
 - ・調光信号線はφ0.9、φ1.2の軟銅線(CPEV)または警報用信号線(AE線)をご使用ください。
- ④ コントルクスの設定スイッチを図のように操作してください。
コントルクスの設定スイッチ操作を行わない場合、LEDバー表面の明るさが均一にならないことがありますが性能としては問題ありません。



調光制御装置との結線図



DF-70170-PD
コントルクス設定スイッチ図

- ③ 各制御装置へ接続する場合の最大接続台数は器具商品図面をご確認ください。

■ LEDパネルの取り付けかた・はずしかた

1 LEDパネルの取り付けかた

- ① LEDパネルに付いている取付パネの片側を本体のパネ受け金具に引っ掛けてください。(第7図)

不備がありますと、器具落下の原因となります。

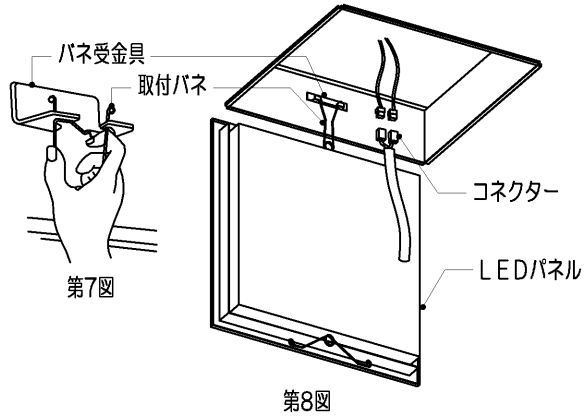
- ② コネクター接続の際は必ず電源を切ってから行なってください。コネクターを確実に接続してください。(第8図)

※取付パネを両側引っ掛けた状態でコネクター接続を行わないでください。

※余った電線及びコネクターは器具内に収納してください。

- ③ LEDパネルの残りのパネを本体のパネ受け金具に引っ掛けてまっすぐにゆっくりと押し上げ、確実に取り付けてください。

不備がありますと、落下の原因となります。



2 LEDパネルのはずしかた

- ① LEDパネルをはずすときは、LEDパネルを両手でつかんでまっすぐに引き下げてください。
- ② LEDパネルに付いている取付パネの片側を本体のパネ受け金具からはずしてください。
- ③ コネクターをはずしてください。コネクターをはずす際は必ず電源を切ってから行なってください。
- ④ LEDパネルの取付パネを、本体のパネ受け金具から取りはずしてください。

■ 基本特性 (周囲温度 (25°C時))

明るさタイプ	3,600lmタイプ			2,700lmタイプ		
色温度	5000/4000/3500/3000K			5000/4000/3500/3000K		
入力電圧 (V)	100	200	242	100	200	242
入力電流 (A)	0.306	0.155	0.131	0.226	0.115	0.098
消費電力 (W)	30.5	30.0	30.0	22.5	22.0	22.0

● 漏洩電流

測定はJIS C 8105-1 保護導体電流に準拠します。

	入力電圧[V]		
	AC100	AC200	AC242
漏洩電流 (mA)	0.22	0.43	0.57

修理・お取り扱い・お手入れについてご不明な点は

お買い上げの販売店へご相談ください。

販売店にご相談ができない場合は、下記の窓口へ

日本国内専用
Use only in Japan

東芝ライテック商品ご相談センター

0120-66-1048 (通話料：無料)

携帯電話 046-862-2772 (通話料：有料)

FAX 0570-000-661 (通話料：有料)

ホームページアドレス <https://www.tlt.co.jp/>

・お客様からご提供いただいた個人情報は、修理やご相談への回答、カタログ発送などの情報提供に利用いたします。

・利用目的の範囲内で、当該製品に関連する東芝グループ会社や協力会社に、お客様の個人情報を提供する場合があります。

保証とアフターサービス

弊社ホームページに掲載のメーカー保証規程をご確認ください。

修理を依頼されるときは『修理サービス規程』をご確認ください。

メーカー保証規程：https://www.tlt.co.jp/tlt/support/warranty/warranty_policy.htm

修理サービス規程：https://www.tlt.co.jp/tlt/support/repair_service/repair_policy.htm

ご不明な点並びに修理に関するご相談は、お買い上げの販売店(工事店)または弊社ご相談センターにお問い合わせください。その際は商品の形名、お買い上げ時期、故障の状況などをお知らせください。



メーカー保証規程



修理サービス規程

保証について

- ・メーカー保証期間は、商品お買い上げ日より(引き渡し日)3年間です。但し、リモコンなどの付属品は、製品の保証期間にかかわらず、1年間です。
- ・24時間連続使用など、1日20時間以上の長時間使用の場合は、上記の半分の期間とします。

補修用性能部品の保有期間

弊社は、照明器具の補修用性能部品を製造打ち切り後6年保有しています。補修用性能部品とは、その製品の機能を維持するために必要な部品です。※補修用性能部品には、同等機能を有する代替品を含みます。※材料の終息等により、保有期間前に修理できない場合があります。

東芝ライテック株式会社

〒212-8585 神奈川県川崎市幸区堀川町72番地34

お客様はお読みになったあとも必ず保管してください。

0034358E