

形名	DF-20213AD1 (AC100V用) DF-20213AD2 (AC200V用)
----	--

適合負荷	当社 4線式調光器具 (調光用電子安定器または電源ユニット)
------	--------------------------------

このたびは東芝調光信号増幅器をお買いあげいただきましてまことにありがとうございました。お使いになる方や他人への危害と財産の損害を未然に防ぎ、商品を安全に正しくお使いいただくために、この取扱説明書をよくお読みください。この器具は電源周波数に関係なくご使用できます。4線式調光器具 (調光用電子安定器または電源ユニット) 以外の負荷にはご使用できません。

●照明機器の工事に関しては、電気工事の有資格者の施工管理が義務付けられています。

■安全上のご注意

商品および取扱説明書には、お使いになる方や他人への危害と財産の損害を未然に防ぎ、商品を安全に正しくお使いいただくために、重要な内容を記載しています。

●工事が終了しましたら、この説明書は必ずお客様へお渡しください。

工事店様へ

施工上のご注意

<p>警告 この表示を無視して、誤った取扱いをすると、人が死亡または重傷を負う可能性が想定される内容を示します。</p>	
<ul style="list-style-type: none"> 器具の取り付けは、本体表示並びに取扱説明書に従ってください。取り付けに不備があると器具落下、感電、火災等の原因となります。 <p>取り付け</p>	<ul style="list-style-type: none"> アース工事は電気設備の技術基準に従い確実にこなしてください。アースが不完全な場合は、感電の原因となります。 <p>アース工事</p>
<ul style="list-style-type: none"> 電源線接続の際はP4 [2] 接続のしかたに従って確実にこなしてください。接続が不完全な場合は、接続不良による発熱、火災、感電の原因となります。 <p>電源線接続</p>	<ul style="list-style-type: none"> 器具の取り付けは、重量に耐える所に取扱説明書に従って行ってください。取り付けに不備があると器具落下の原因となります。 <p>改造</p>
<ul style="list-style-type: none"> この器具は、断熱施工不可です。断熱施工される場合、器具を取り付ける前に断熱材・防音材の施工法に従って施工してください。施工に不備があると火災の原因となります。 <p>断熱施工</p>	

<p>注意 この表示を無視して、誤った取扱いをすると、人が傷害を負う危険が想定される場合および物的損害の発生が想定される内容を示します。</p>	
<ul style="list-style-type: none"> この器具は屋内専用で、5℃~40℃の範囲で使用するように設計してあります。高温で使用しますと火災の原因となります。屋外や湿気、水気のある場所で使用しますと、湿気の浸入による絶縁不良、感電の原因となります。 <p>温度屋外</p>	<ul style="list-style-type: none"> 器具に表示された電源電圧 (定格電圧±6%以内) 以外の電圧でご使用しないでください。間違っても使用しますとランプ、安定器などの短寿命、火災の原因となります。(器具の定格電圧と電源電圧は器具を取付ける前に必ず確認してください。) <p>電源電圧</p>

●お客さまはお読みになったあとも必ず保管してください。

お客様へ

使用上のご注意

<p>警告 この表示を無視して、誤った取扱いをすると、人が死亡または重傷を負う可能性が想定される内容を示します。</p>	
<ul style="list-style-type: none"> お手入れの際は、必ず電源を切ってください。感電の原因となります。 <p>電源を切つて</p>	<ul style="list-style-type: none"> 器具を布や紙などの可燃物で覆ったり、被せたり、燃えやすい物を近づけたりしないでください。火災の原因となります。 <p>可燃物</p>
<ul style="list-style-type: none"> 器具の隙間などに金属物など差し込まないでください。感電や火災などの原因となります。 <p>金属物</p>	

<p>注意 この表示を無視して、誤った取扱いをすると、人が傷害を負う危険が想定される場合および物的損害の発生が想定される内容を示します。</p>	
<ul style="list-style-type: none"> 器具を洗剤、薬品で拭いたり、殺虫剤をかけたりしないでください。器具の破損、落下、感電の原因となります。 <p>薬品類</p>	<ul style="list-style-type: none"> 器具を清掃する際は、乾いたやわらかい布か、水で浸したやわらかい布をよく絞ってから拭いてください。 <p>金属部分</p>
<ul style="list-style-type: none"> 金属部分をクレンザーやたわしでみがかないでください。傷つけたり腐食の原因となります。 <p>金属部分</p>	

●この器具の平均的な寿命の目安は、使用条件、環境により異なりますが約10年です。(定期的に工事店等の専門家による点検を実施してください。)

お願い

●ラジオ、ワイヤレス方式の機器は、なるべく器具から離してご使用ください。雑音が入る場合があります。

■各部のなまえ

器具寸法
L217×W235×H83

壁面取り付けピッチ
L197×W208

器具質量
1.6kg

①壁面取付穴
● 壁面取り付けに使用します。
→P4 ① 設置方法

②吊りボルト取付穴
● 吊りボルト取り付けに使用します。
→P4 ① 設置方法

③調光入力切換スイッチ
● 出力端子に出力する信号を選ぶことができます。
→P3 ① 調光入力切替スイッチについて

④短絡表示LED
● 出力端子が短絡すると点灯します。
→P5 ④ 通電後の確認

⑤表示LED
● 入力端子に信号が入ると点灯します。

⑥電源表示LED
● 通電時に点灯します。

■施工の前に

断熱材・防音材の施工法

- 断熱材・防音材をご使用の場合は下図のように施工してください。
- (1) 器具から断熱材・防音材の距離を10cm以上離してください。(断熱施工はできません。)
- (2) 電気配線は断熱材・防音材の上側に配線してください。
- (3) 断熱材・防音材で本体の周囲をふさがらないでください。
- (4) 断熱材・防炎剤の上部は最低20cmの空間が必要です。
- 器具本体に電源線を接触させないでください。

天井面
断熱材・防音材
器具本体
電源線

断熱材・防音材

A: 10cm以上
B: 20cm以上
C: 20cm以上

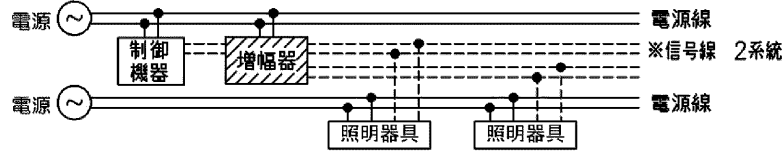
2

DF-20213AD2 (2 / 8)

■概要

1 概要：本増幅器は制御機器から出力される照明の調光信号を増幅する装置です。
制御機器からの配線距離を延長したり、照明の制御台数を増加させるために使用します。

2 システム構成図 (制御可能台数：調光器具200台×2系統)



3 適合負荷：当社 4線式調光器具 (調光用電子安定器または電源ユニット)

4 適合電線

- (1) 電源線は低圧屋内配線工事、調光信号出力線および接点入力信号線は弱電流配線工事が必要です。
- (2) 電源線はφ1.6又はφ2.0の銅単線 (IV, VVF線等) を、調光信号入力線および調光信号出力線はφ0.9~φ1.2の銅単線 (FCPEV) をご使用ください。
- (3) 調光信号入力線および調光信号出力線は配線最遠長で200m以下とし、調光信号出力線は、P6 2配線長について従って配線してください。
(調光信号入力の極性はありません。また、調光信号出力の極性もありません。)
- (4) 器具への接続時、電源線と調光信号入力線と調光信号出力線を間違わないように接続してください。
(誤配線しますと器具が壊れます。)

■設定のしかた

1 調光入力切換スイッチについて

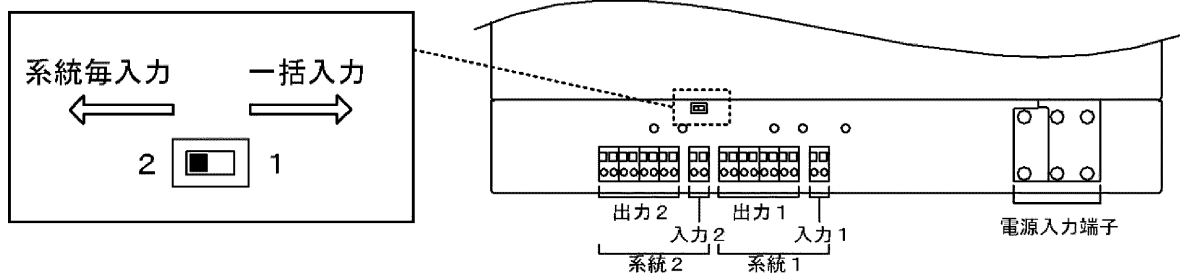
本増幅器は調光入力切換スイッチの操作により、調光信号の出力方法を切り換えることができます。

●増幅したい調光信号が1系統の場合

調光入力切換スイッチを「1」にすると、一括入力状態となります。
系統1に入力された信号がすべての系統に出力されます。

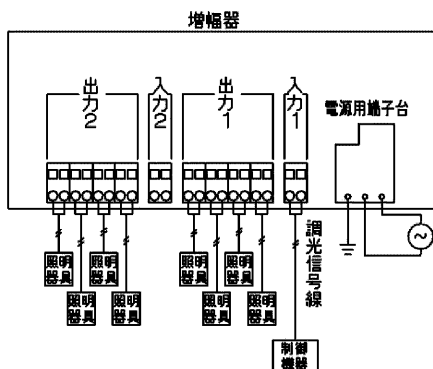
●増幅したい調光信号が2系統の場合

調光入力切換スイッチを「2」にすると、系統毎入力状態となります。
調光入力1の信号が出力1に、調光入力2の信号が出力2に出力されます。(出荷時状態)



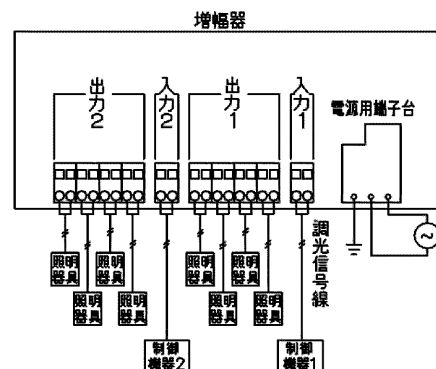
配線例1

●スイッチ「1」一括入力の接続例



配線例2

●スイッチ「2」系統毎入力の接続例

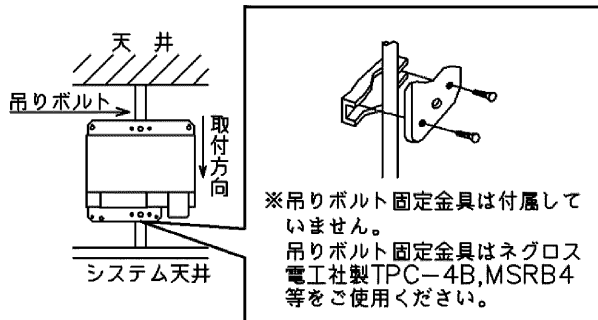


■増幅器の取り付けかた

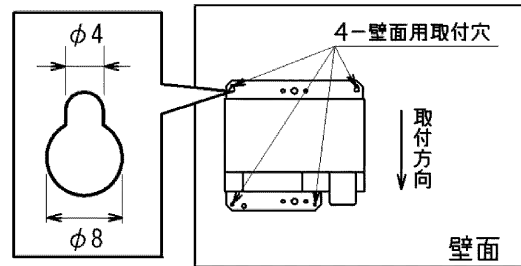
1 設置方法

本増幅器は天井吊りボルトまたは壁面用取付穴(φ4穴)を使用し、固定してください。

●吊りボルト取り付け方法



●壁面取り付け方法



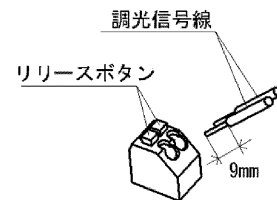
警告

落下の原因となります。本体は確実に取り付けてください。
吊りボルト設置する場合、吊りボルトが本増幅器の質量(1.6Kg)に耐えられることを確認してください。

2 接続のしかた

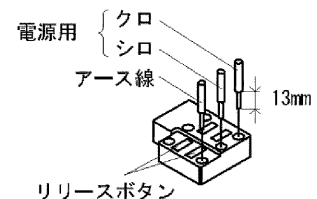
調光信号線の接続方法

- ・φ0.9～φ1.2の銅単線(FCPEV)の被覆を9mm剥き、出力端子台へ挿入してください。
- ・配線を外す際には電源を切ってからマイナスインプラー又はプラスドライバーでリリースボタンを押して調光信号線を引き抜いてください。



電源線の接続方法

- ・電源線はφ1.6又はφ2.0の銅単線(IV, VVF線等)の被覆を13mm剥き、電源端子台へ挿入してください。
- ・配線を外す際には電源を切ってからマイナスインプラー又はプラスドライバーでリリースボタンを押して電源線を引き抜いてください。



警告

本製品はAC 100Vタイプ(DF-20213AD1)とAC 200Vタイプ(DF-20213AD2)があります。
電源接続前に電圧を必ずご確認ください。



警告

接続が不完全な場合は接続不良による発熱、火災、感電の原因となります。



警告

感電の原因となります。電源線ははずす時は必ず電源を切ってください。

■増幅器の取り付けかた

③ 電線保護カバーの着脱方法

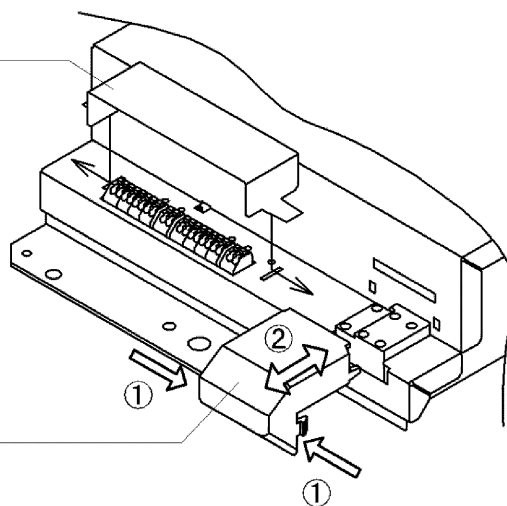
本増幅器には電線を保護するカバーを付属しております。
配線後、下図を参考に取り付けてください。

1. 保護カバー：出力端子

本体のスリットにカバーのツメ2ヶ所を
差し込んでください。

2. 保護カバー：電源端子

①カバーをつまみ、つぼませてください。
②本体のスリットに挿入してください。



④ 通电後の確認

本増幅器は短絡検出機能をそなえています。
増幅器の出力が過電流状態になると、調光信号出力が停止し、短絡表示LEDが赤色に点灯します。
下記をご確認ください。

●出力信号線の短絡

出力の調光信号線が短絡していないかご確認ください。

●定格台数オーバー

本増幅器は1系統あたりの照明器具接続台数は最大200台です。
接続台数が定格を超えていないかご確認ください。

上記短絡状態を解除しても、制御機器から消灯制御していると、短絡復帰しません。
電源を入れなおす、または制御機器から点灯させてください。信号が出力されます。



警告

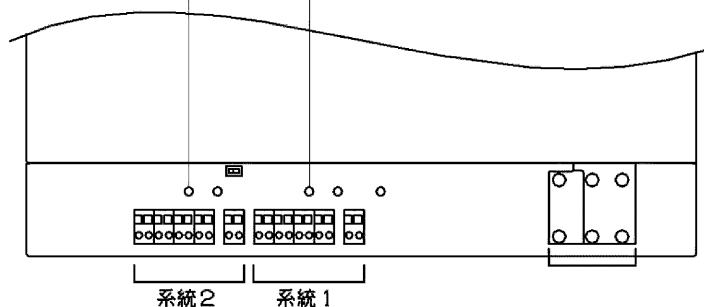
感電・故障の原因となります。配線は必ず電源を切ってください。

短絡表示LED2

系統2の出力が過電流状態
になると赤く点灯します。

短絡表示LED1

系統1の出力が過電流状態
になると赤く点灯します。

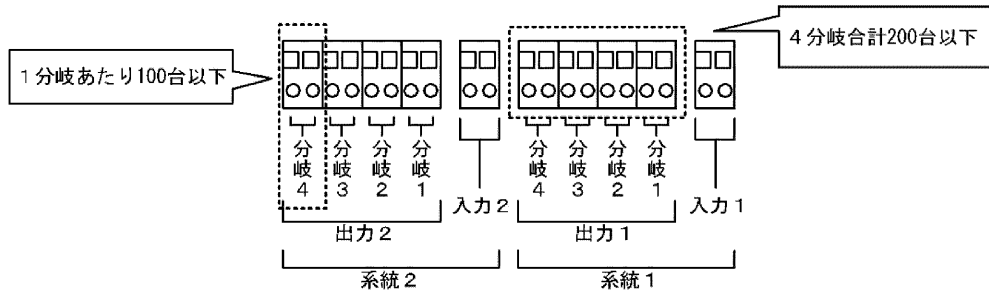


■接続に関する注意事項

●本増幅器の接続台数、配線長は下記を守って配線してください。

1 接続台数について

- ①1つの分岐あたりの接続台数は100台以下としてください。
- ②4分岐合計(1系統あたり)の接続台数は200台以下としてください。
- ③増幅器は直列2台まで接続することができます。直列に接続する場合、増幅器は照明器具2台分として計算してください。



注意

規定の接続台数を超えると、故障・不具合の原因となります。
上記接続台数を守って接続をしてください。

2 配線長について

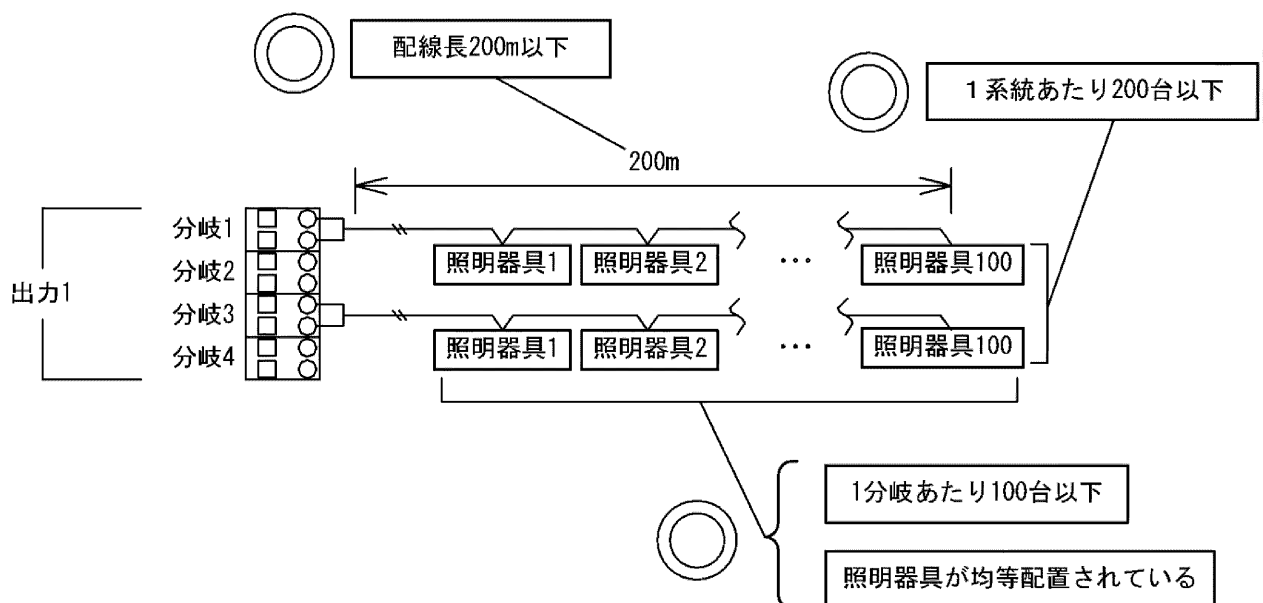
- ④出力配線長は200m以下としてください。
- ⑤最大配線長(200m)の末端に、照明器具を集中して接続しないでください。



注意

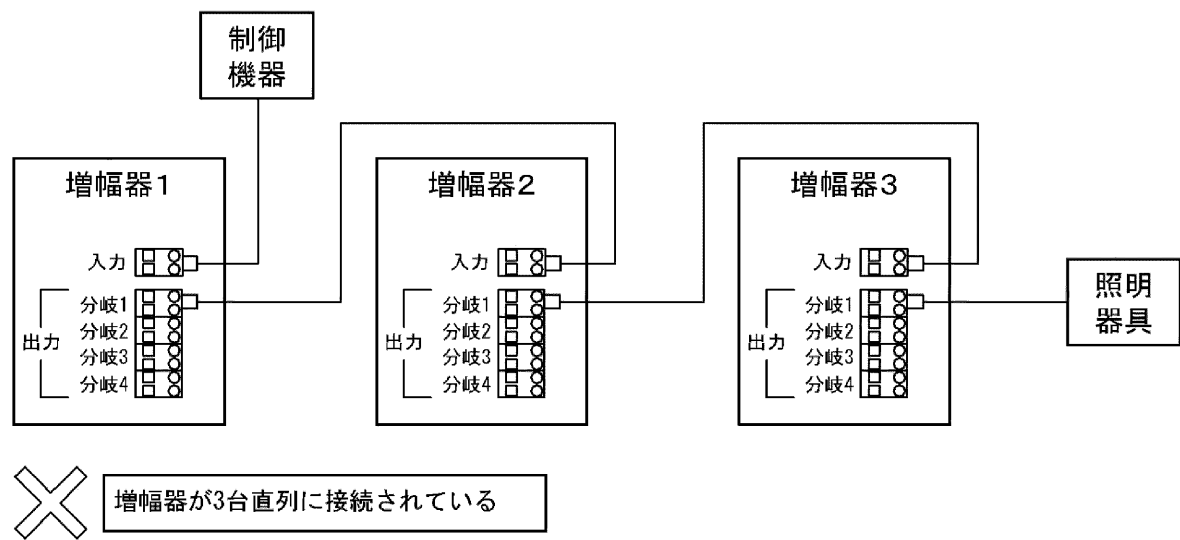
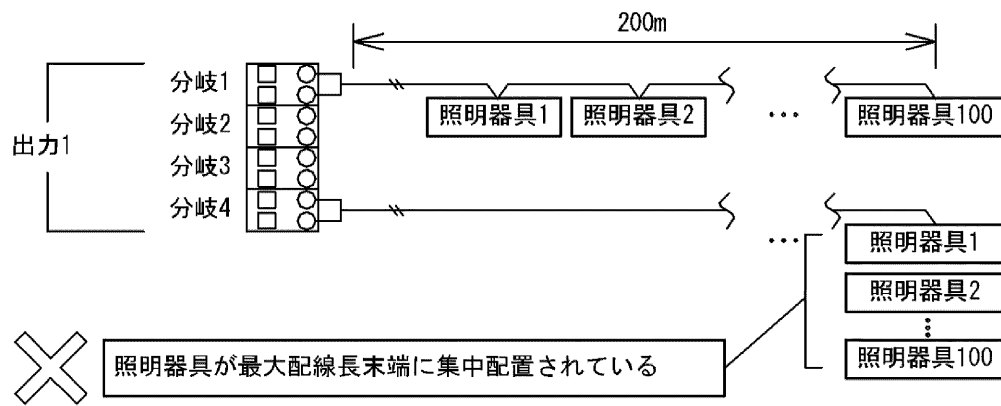
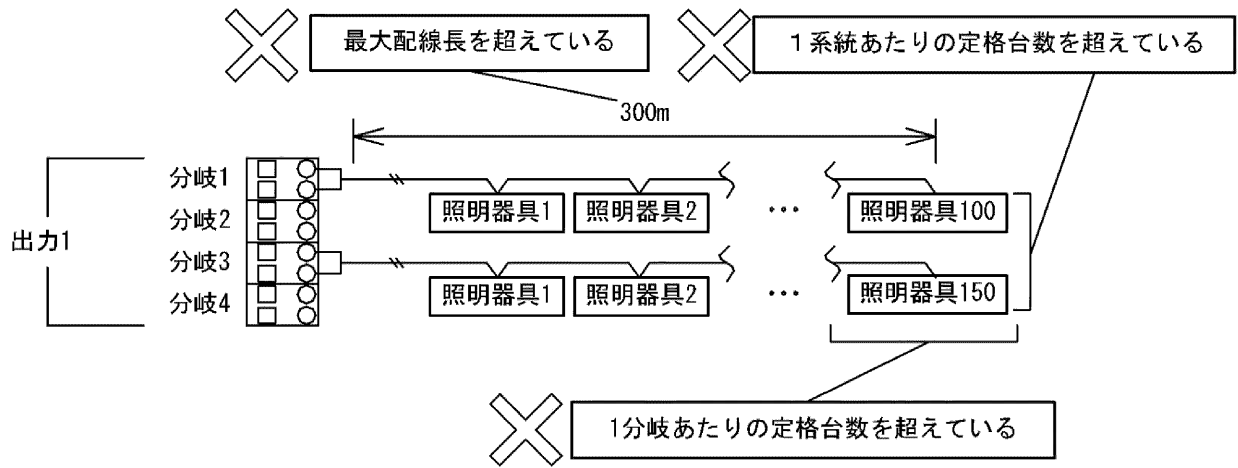
規定の配線長を超えると、不具合の原因となります。
上記配線長を守って接続をしてください。

<接続配線例> <良い例>



■接続に関する注意事項

〈接続配線例〉
 〈悪い例〉



■困ったときは

Q1 照明を調光できない

- 増幅器に電源が入っているかご確認ください。
- 調光入力切換スイッチの設定があっているかご確認ください。スイッチが「1」になっていると、入力2の調光信号は読み込まれません。
→P3 ④ 調光入力切換スイッチについて
- 短絡検知している可能性があります。出力端子の短絡有無や接続台数をご確認ください。
→P5 ④ 通電後の確認

Q2 短絡状態を解除しても復帰しない

- 電源を再度切/入りするか、制御機器から点灯させてください。
→P5 ④ 通電後の確認

Q3 他社の照明器具は接続できるか

- できません。組み合わせる照明器具は必ず当社製をご使用ください。

Q4 増幅器の電源は照明器具電源と同じで良いか

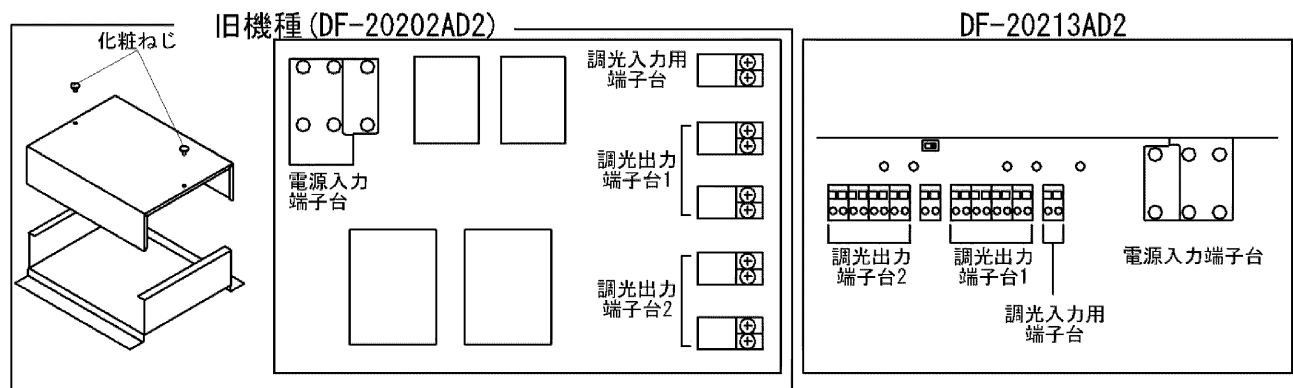
- 照明器具用ブレーカとは別のブレーカから供給することを推奨しています。

Q5 1つの出力端子の調光線を分岐しても良いか

- 定格配線長(200m以下)と、定格接続台数(1分岐端子あたり100台以下)以内であれば問題ありません。

■旧機種 (DF-2020AD2) からの交換方法

- 旧機種 (DF-2020AD2) からの交換はDF-20213AD2 (200Vタイプ)をご使用ください。
- DF-20213AD2の調光入力切換スイッチを「1」にしてください。
- DF-2020AD2の化粧ねじをはずしてフタを空け、配線してください。
- 旧機種と本増幅器の端子台の対応関係は下図のようになります。下図をご参考に配線をしてください。



保証について

- 保証期間は、**商品お買い上げ日より1年間です。**
但し、蛍光灯器具・HID器具の安定器(インバータバラスト含む)については3年間です。
- ランプ、点灯管、電池などの消耗品やセード、リモコン送信機は対象外です。
- 24時間連続使用など、1日20時間以上の長時間使用の場合は、上記の半分の期間とします。

修理・お取り扱い・お手入れについてご不明な点は

お買い上げの販売店へご相談ください。

販売店にご相談ができない場合は、下記の窓口へ

東芝ライテック照明ご相談センター

0120-66-1048 (通話料：無料)
受付時間：365日 9:00~20:00
携帯電話・PHSなど 046-862-2772 (通話料：有料)
FAX 0570-000-661 (通話料：有料)

・お客様からご提供いただいた個人情報、修理やご相談への回答、カタログ発送などの情報提供に利用いたします。
・利用目的の範囲内で、当該製品に関連する東芝グループ会社や協力会社に、お客様の個人情報を提供する場合があります。

日本国内専用
Use only in Japan

東芝ライテック株式会社 施設・屋外照明事業部 特機システム担当 〒212-8585 神奈川県川崎市幸区堀川町72番地34 TEL (044) 331-7563 FAX (044) 548-9604

お客様はお読みになったあとも必ず保管してください。

001U223A