

形名	GRW-06101-SL-Z <防湿形>
適合ランプ	東芝殺菌ランプ(GL6)
適合スタータ	FE7E

このたびは東芝蛍光灯器具をお買いあげいただきましてまことにありがとうございました。お使いになる方や他人への危害と財産の損害を未然に防ぎ、商品を安全に正しくお使いいただくために、この取扱説明書をよくお読みください。

●照明機器の工事に関しては、電気工事の有資格者の施工管理が義務付けられています。

■安全上のご注意

商品および取扱説明書には、お使いになる方や他人への危害と財産の損害を未然に防ぎ、商品を安全に正しくお使いいただくために、重要な内容を記載しています。

●工事が終了しましたら、この説明書は必ずお客様へお渡しください。

工事店様へ

施工上のご注意

<p>警告 この表示を無視して、誤った取扱いをすると、人が死亡または重傷を負う可能性が想定される内容を示します。</p>	
<p>●この器具の施工は、③ 設置基準・取付方法に従い確実に行ってください。殺菌線により、皮膚や目に刺激を与え炎症を起こす場合があります。</p> <p>●器具の取り付けは、質量に耐える所に取扱説明書に従って行ってください。取り付けに不備があると器具落下、感電、火災等の原因となります。</p> <p>●電源線接続の際は、④ 器具本体の取り付け④に従って確実に行ってください。接続が不完全な場合は、接続不良による発熱、火災、感電の原因となります。</p>	<p>重量</p> <p>取り付け</p> <p>電源線接続</p>
<p>●アース工事は電気設備の技術基準に従い確実に行ってください。アースが不完全な場合は、感電の原因となります。</p> <p>アース工事</p>	<p>●器具を改造したり、部品を変更して使用しないでください。器具落下、感電、火災等の原因となります。</p> <p>改造</p>
<p>●この器具には、方向性があります。本体並びに取扱説明書に従って行ってください。指定以外の取付を行うと器具落下、感電、火災の原因となります。</p> <p>方向性</p>	<p>腐食性ガス</p> <p>●この器具は、腐食性ガス雰囲気場所には使用できません。そのまま使用しますと、変質、変色、絶縁不良、器具落下の原因となります。</p>
<p>振動の激しい場所</p> <p>●この器具は、振動の激しい場所には使用できません。そのまま施工されますと、器具落下の原因となります。</p>	

<p>注意 この表示を無視して、誤った取扱いをすると、人が傷害を負う危険が想定される場合および物的損害の発生が想定される内容を示します。</p>	
<p>●この器具は屋内防湿用で、5℃～35℃の範囲で使用するように設計されています。高温で使用すると火災の原因となります。周囲環境、使用場所に注意して使用してください。間違えて使用しますと変質、変色、短寿命、器具落下の原因となります。</p> <p>温度屋外</p>	<p>●器具に表示された電源電圧(定格電圧±6%以内)以外の電圧でご使用しないでください。間違えて使用しますとランプ、安定器などの短寿命、火災の原因となります。(器具の定格電圧と電源電圧は器具を取付ける前に必ず確認してください。)</p> <p>電源電圧</p>
<p>●使用地域の周波数(50Hzまたは60Hz)以外のものを使用しないでください。間違えて使用しますとランプ、安定器などの短寿命、火災の原因となります。</p> <p>周波数</p>	

●お客様はお読みになったあとも必ず保管してください。

お客様へ

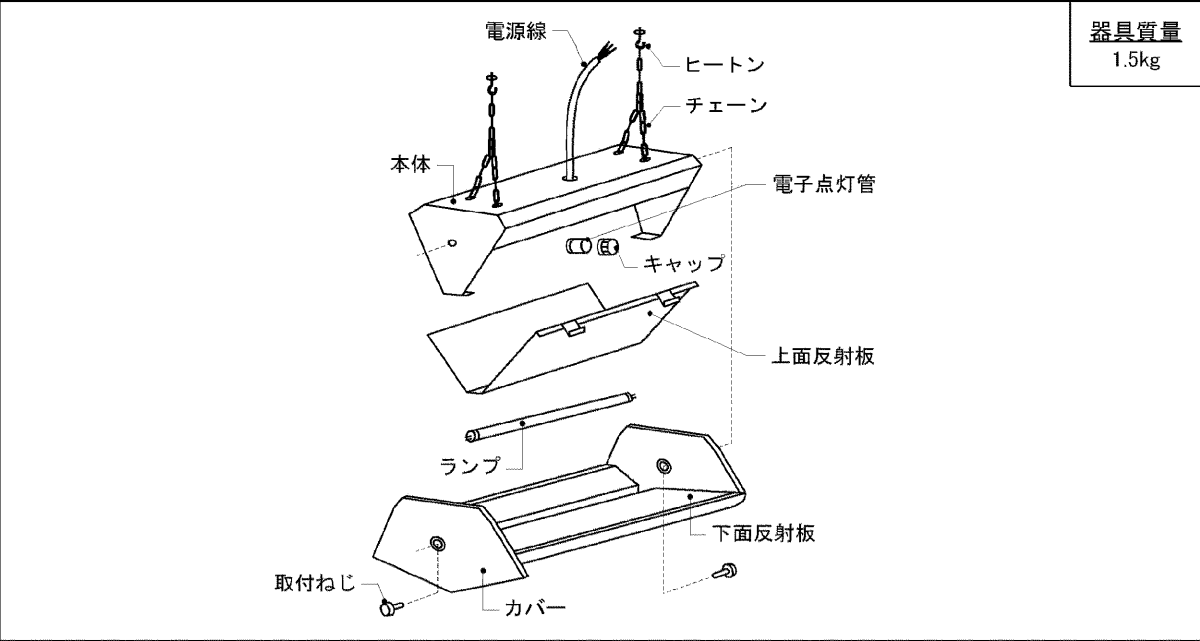
使用上のご注意

<p>警告 この表示を無視して、誤った取扱いをすると、人が死亡または重傷を負う可能性が想定される内容を示します。</p>	
<p>多量の殺菌線にさらされると、眼や皮膚に障害を受ける危険がありますので次の事項を必ずお守りください。</p> <ul style="list-style-type: none"> ●この器具は空気殺菌専用器具ですので、他の用途には使用しないでください。 ●病室・ベビー室、皮膚の弱い人がいる場所では使用しないでください。 ●カバーを取り外して使用しないでください。 ●点灯時間は天井の殺菌線反射率5%以下(拡散反射面に限る)、設置基準に準じて設置した場合において、1日延べ8時間以内にしてください。 ●点灯中のランプは直接肉眼で見ないでください。 ●殺菌線を皮膚に直接当てないでください。 <p style="text-align: right;">殺菌線</p>	
<p>●ランプ交換やお手入れの際は、必ず電源を切ってください。</p> <p>電源を切って</p>	<p>●ランプや器具を布や紙などの可燃物で覆ったり、被せたり、燃えやすい物を近づけたりしないでください。火災の原因となります。</p> <p>可燃物</p>
<p>●ランプの端部が黒ずんだり、暗くなった時は、早めに交換してください。ランプ交換の際は、必ず本体表示並びに取扱説明書通りの種類・ワット(W)数の適合ランプをご使用ください。間違った種類・ワット(W)数のランプを使用した場合は、過熱により器具が変形、変色したり火災の原因となります。</p> <p>適合ランプ</p>	

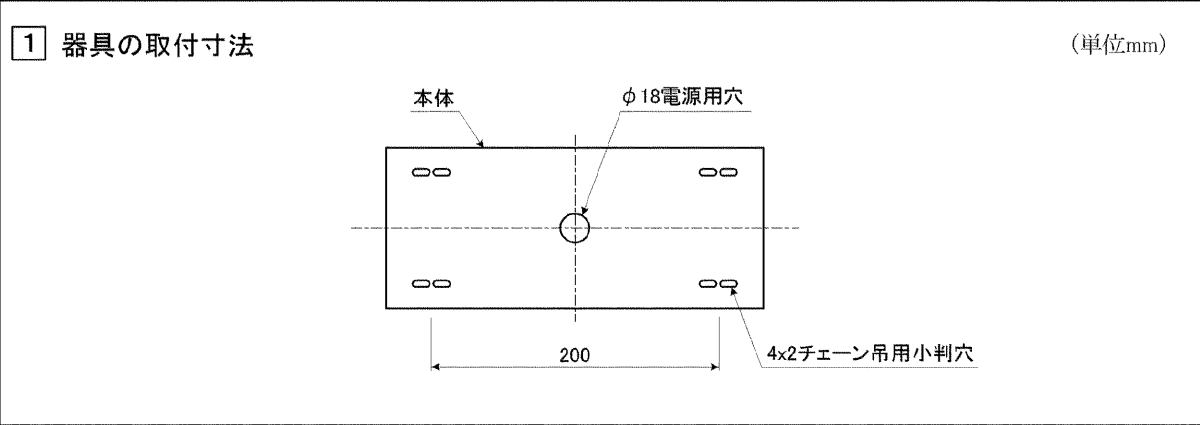
<p>⚠ 注意 この表示を無視して、誤った取扱いをすると、人が傷害を負う危険が想定される場合および物的損害の発生が想定される内容を示します。</p>		
<ul style="list-style-type: none"> 樹脂パネルを有する照明器具などと併設される場合は殺菌線がパネルに当たらないよう設置してください。パネル劣化の原因となります。 殺菌線を直接受けると塗装面や樹脂面、壁紙や布地などが変色、劣化したり、食品に直接照射しますと酸化臭が着く場合がありますのでご注意ください。 一般には植物は殺菌線に対して敏感です。弱い殺菌線でも葉がしおれてしまうことがありますのでご注意ください。 		<p>⚠ 殺菌線</p>
<ul style="list-style-type: none"> 器具を清掃する際は、乾いたやわらかい布か、水で浸したやわらかい布をよく絞ってから拭いてください。 	<ul style="list-style-type: none"> 器具を清掃する際は、ソケット等の樹脂部には、水、洗剤、薬品などは使用しないでください。部品の劣化や感電の原因になります。 	<ul style="list-style-type: none"> ランプを清掃する際はランプを器具から外して乾いた布で拭いてください。
<ul style="list-style-type: none"> 照明器具には寿命があります。設置して10年経つと、外観に異常がなくても内部の劣化は進行しています。点検・交換をおすすめします。 ※使用条件は周囲温度30℃、年間3000時間点灯です。周囲温度が高い場合・点灯時間が長い場合などは寿命が短くなります。 1年に1回は「安全チェックシート」により自主点検、および定期的に工事店等の専門家による点検を実施してください。（「安全チェックシート」は弊社ホームページに掲載しております。） 点検せずに長時間使い続けるとまれに火災・感電・落下などに至る場合があります。 		

<p>⚠ お願い</p> <ul style="list-style-type: none"> 壁スイッチや器具スイッチを数秒間に繰り返し入り切りしないでください。不点や故障の原因となります。 電子点灯管は蛍光灯が点灯する時に器具から音がすることがありますが異常ではありません。
--

■各部のなまえ



■器具の取り付けかた



■器具の取り付けかた

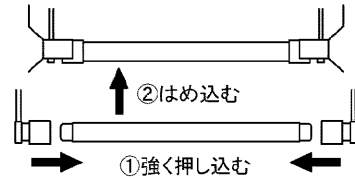
2 器具の取付準備

- ① 付属のビニール手袋を着用してください。
- ② カバーの取付ねじを外して、カバーを外してください。
- ③ ランプをソケット受け金具から取り外し、ソケットからランプを取り外した後、サックを外してください。
- ④ ソケットにランプを確実に押し込み、ソケット受け金具に確実にはめ込んでください。

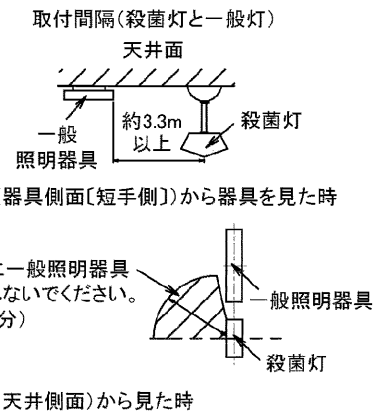
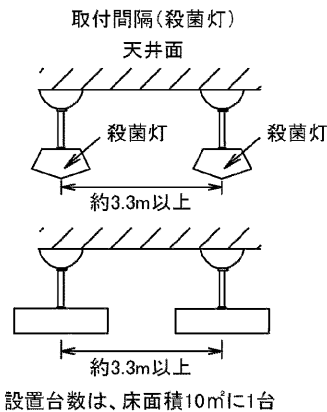
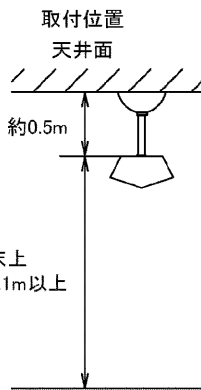
不備がありますと、火災及びの落下の原因となります。

- ⑤ カバーを取付ねじで確実に取り付けてください。

不備がありますと、器具落下・殺菌線による目や皮膚の炎症の原因となります。



3 器具設置基準



器具は以下の設置基準に従って取付けてください。

- ・床上2.1m以下の高さには取り付けないでください。
- ・傾斜天井・凹凸天井・高反射天井材・鏡面反射天井材のところでは使用しないでください。
- ・壁面との距離は1.6m以下にしないでください。
- ・殺菌灯器具同士の取付間隔は3.3m以下にしないでください。
- ・一般照明器具の端部との取付間隔は3.3m以下にしないでください。

4 器具本体の取付

- ① 器具取付場所には付属のヒートンを200mmピッチで確実に取り付けてください。

ヒートンは十分な強度が確保されている所に打ち込んでください。不備がありますと、器具落下の原因となります。

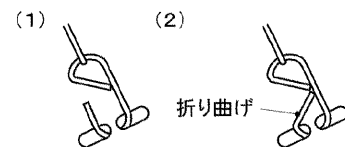
- ② 付属のチェーンの二股に分かれた部分を本体のチェーン吊用小判穴に引っ掛けて工具で先を閉じてください。

不備がありますと、器具落下の原因となります。

- ③ チェーンをヒートンに確実に取り付けてください。

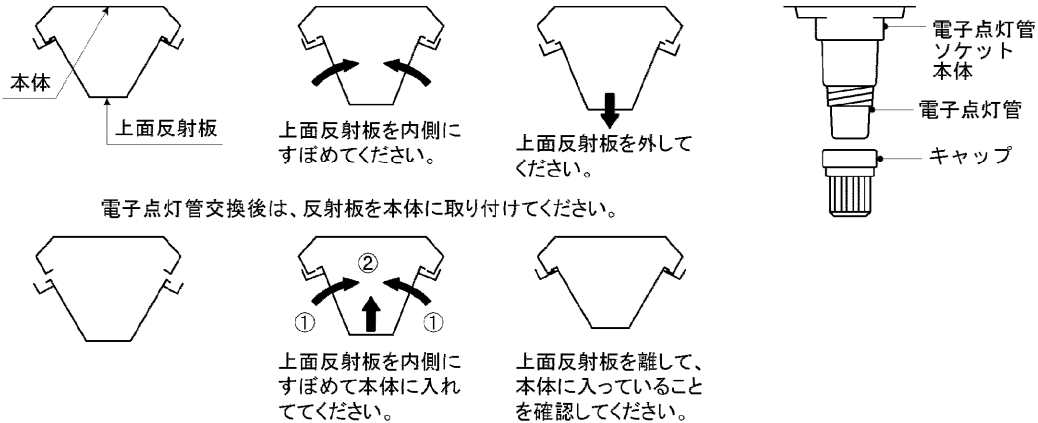
- ④ 器具からの電源線を天井ヒートン近傍のスイッチボックス又は、ジョイントボックス内で絶縁処理を確実に施して接続してください。D種（第三種）設置工事が必要。

不完全な接続の場合、接続不良による発熱、火災、感電の原因となります。



5 電子点灯管の交換

- ① カバーの取付ねじを外してカバーを外してください。
- ② ランプをソケット受け金具から取り外し、ソケットからランプを取り外してください。
- ③ 上面反射板を以下の方法で外して、電子点灯管を交換してください。
電子点灯管はF E 7を使用してください。



修理・お取り扱い・お手入れについてご不明な点は

お買い上げの販売店へご相談ください。

販売店にご相談ができない場合は、下記の窓口へ

東芝ライテック照明ご相談センター

0120-66-1048 (通話料：無料)

受付時間：365日 9:00~20:00

携帯電話・PHSなど 046-862-2772 (通話料：有料)

FAX 0570-000-661 (通話料：有料)

・お客様からご提供いただいた個人情報は、修理やご相談への回答、カタログ発送などの情報提供に利用いたします。
・利用目的の範囲内で、当該製品に関連する東芝グループ会社や協力会社に、お客様の個人情報を提供する場合があります。

日本国内専用

Use only in Japan

保証について

- 保証期間は、**商品お買い上げ日より1年間です。**但し、LED器具の点灯装置、蛍光灯器具・HID器具の安定器(インバータバラスト含む)については3年間です。
- セード、グローブ、リモコン送信器は保証対象とし、ランプ、点灯管、電池などの消耗品は対象外とさせていただきます。
- 24時間連続使用など、1日20時間以上の長時間使用の場合は、上記の半分の期間とします。

修理を依頼されるとき

- 保証期間中は、**お買い上げ日を特定できるもの**を添えてお買い上げの販売店(工事店)までお申し出ください。
- 保証期間を過ぎている時はお買い上げの販売店(工事店)にご相談ください。修理によって機能が維持できる場合は、ご希望により有料修理させていただきます。
- アフターサービスについてご不明な点並びに修理に関するご相談は、お買い上げの販売店(工事店)または東芝ライテック照明ご相談センターにお問い合わせください。
- その際は器具の形名、お買い上げ時期をお忘れなくお知らせください。

保証の免責事項

1. 保証期間内でも次の場合には原則として有料にさせていただきます。
 - (1) 使用上の誤り及び不当な修理や改造による故障及び損傷
 - (2) お買い上げ後の取り付け場所移設、輸送、落下などによる故障及び損傷
 - (3) 火災、地震、水害、落雷、その他天災地変、異常電圧、指定外の使用電源(電圧、周波数)などによる故障及び損傷
 - (4) 車両、船舶等に搭載された場合に生じる故障及び損傷
 - (5) 施工上の不備に起因する故障や不具合
 - (6) 法令、取扱説明書で要求される保守点検を行わないことによる故障及び損傷
 - (7) 日本国内以外での使用による故障及び損傷
2. 離島および離島に準ずる遠隔地への出張修理を行った場合には出張に要する実費を申し受けます。

補修用性能部品の保有期間

弊社は、この照明器具の補修用性能部品を製造打切後6年保有しています。
補修用性能部品とは、その製品の機能を維持するために必要な部品です。

東芝ライテック株式会社 施設・屋外照明事業部 施設照明販売企画担当 〒212-8585 神奈川県川崎市幸区堀川町72番地34 TEL (044) 331-7556
FAX (044) 548-9604

お客様はお読みになったあとも必ず保管してください。

001Z356B