

対象機種	明るさタイプ	色温度	消費電力	適合ランプ	本体形名
LEDTC31685L-LS1	FCL30W 相当	電球色	17.7W	LDF16L-H-GX53	LEDTC31685-LS1
LEDTC31685N-LS1		昼白色		LDF16N-H-GX53	
蓄電池	3HR-CY-SN				

このたびは東芝非常用照明器具・東芝階段通路誘導灯をお買いあげいただきまして、まことにありがとうございました。お使いになる方や他人への危害と財産の損害を未然に防ぎ、商品を正しくお使いいただくために、この取扱説明書をよくお読みください。

**■安全上のご注意** 照明機器の工事に関しては、電気工事の有資格者の施工管理が義務付けられています。工事が終了しましたら、この取扱説明書は必ずお客様へお渡しください。  
工事店様へ 施工上のご注意

<b>警告</b>	この表示を無視して、誤った取扱いをすると、人が死亡または重傷を負う可能性が想定される内容を示します。
<b>禁止</b>	・器具に表示された電源電圧(定格電圧±6%以内)以外で使用しない。(短寿命、火災の原因)
	・器具を改造したり、部品を変更しない。(落下・感電・火災等の原因)
	・アース工事は電気設備の技術基準に従い、确实に行ってください。アースが不完全な場合は、感電の原因となります。(D種(第三種)接地工事)
<b>必ず実施</b>	・器具の取り付けは、質量に耐える所に本体表示並びに取扱説明書に従って行う。(器具落下の原因)
	・電源線接続は、确实に挿し込む。(発熱、火災の原因)
	・器具の取り付けの際は手袋を着用すること。(けがの原因)
	・器具の取り付けには方向性があります。本体表示並びに取扱説明書に従ってください。指定以外の取り付けを行うと器具の落下、感電、火災の原因となります。

<b>注意</b>	この表示を無視して、誤った取扱いをすると、人が重傷を負う危険が想定される場合および物的損害の発生が想定される内容を示します。
<b>禁止</b>	・周囲温度が5℃～35℃の範囲で使用する。(火災の原因)
	・この器具は防雨形です。雨線内の軒下・屋側などで使用できます。雨が直接かかる場所、浴室などの湿気が多い場所では使用できません。(絶縁不良、感電の原因)
	・この器具は、振動の強い場所では使用できません。(感電、落下の原因)
	・この器具は、腐食性ガス(硫化系、塩素系など)の雰囲気場所となる温泉施設などに使用できません。(変質、変色、絶縁不良、落下の原因)
	・この器具は海上や臨海部などの重塩害地、沿岸部の塩害地には使用できません。(早期の錆発生、器具落下の原因)
	・器具を密閉した空間に使用しないでください。LED短寿命の原因となります。

**お願い**

- ・ラジオ、ワイヤレス方式の機器はなるべく照明器具から離してご使用ください。雑音が入る場合があります。
- ・この器具の電源は昼夜連続給電しています。
- ・この器具は蓄電池を内蔵しています。電源を通電しないまま、蓄電池のコネクターをつないで放置すると過放電状態になりますので、おやめください。
- ・内蔵蓄電池は、ご使用前に48時間以上充電してからお使いください。電池は設置後通電し、充電しないと非常点灯しません。
- ・工事が終了してから、使用開始されるまで時間がある場合は、消灯するまで蓄電池を放電させてください。その後、蓄電池のコネクターを外し、保存してください。

東芝非常用照明器具・誘導灯点検カード

点検責任者

設置 年 月 日 設置場所

点検年月日	点検箇所(チェック)	点検者	点検年月日	点検箇所(チェック)	点検者
・	外観 切替 性能		・	外観 切替 性能	
・	外観 切替 性能		・	外観 切替 性能	
・	外観 切替 性能		・	外観 切替 性能	
・	外観 切替 性能		・	外観 切替 性能	
・	外観 切替 性能		・	外観 切替 性能	
・	外観 切替 性能		・	外観 切替 性能	

●保守と点検方法

1. 光源、本体などの外観の汚れを確認してください。
2. 充電モニターが点灯しているかどうか確認してください。
3. 充電モニターが消灯しているときは、蓄電池は充電されていません。
4. 非常点灯の性能をチェックするときは連続48時間以上通電し、十分充電したのち、「■自己点検(個別制御方式自動点検)の開始方法」をみて点検してください。
5. 30分経過後、自己点検が自動的に終了します。充電モニターが点灯、ランプモニターが消灯状態に復帰していれば正常状態です。
6. 異常状態の場合は、「■モニターランプ表示内容」の対処方法を参照して処置してください。

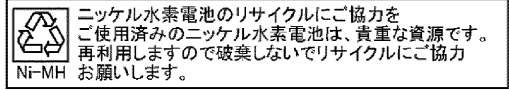
お客様へ

### 使用上のご注意

<p><b>警告</b> この表示を無視して、誤った取扱いをすると、人が死亡または重傷を負う可能性が想定される内容を示します。</p>	
<p><b>禁止</b></p>	<ul style="list-style-type: none"> <li>器具を布や紙などの可燃物で覆ったり、被せたり、燃えやすいものを近づけたりしない(火災の原因)</li> <li>器具のすきまなどに針金などを差し込まない。(けがや感電・火災などの原因)</li> <li>お手入れの際は、必ず電源を切る。(感電の原因)</li> </ul>
	<ul style="list-style-type: none"> <li>グローブを外し、再度取り付ける場合には、取扱説明書に従ってください。取り付けに不備があると、水・水気の侵入による絶縁不良、感電、グローブの落下の原因となります。</li> <li>適合LEDランプ以外のLEDランプは使用しないでください。本製品は、国土交通大臣認定を取得しているため、適合LEDランプが指定されています。</li> </ul>
	<ul style="list-style-type: none"> <li>この器具に内蔵されている蓄電池を交換する際は、必ずコネクタを外し、指定のものをご使用ください。蓄電池の指定以外のものの使用、分解、リード線の切断は、短絡、感電、蓄電池破裂の原因となりますのでおやめください。</li> </ul>
	<p><b>注意</b> この表示を無視して、誤った取扱いをすると、人が重傷を負う危険が想定される場合および物的損害の発生が想定される内容を示します。</p>
	<ul style="list-style-type: none"> <li>金属部分をクレンザーやたわしでみがかない。(傷、腐食の原因)</li> <li>ガソリン、ベンジン、シンナー等の薬品で拭いたり、殺虫剤をかけたりしない。(破損、落下、感電の原因)</li> <li>器具のお手入れは、乾いた柔らかい布か、ぬるま湯または中性洗剤を浸した布をよくぼってからふいてください。</li> </ul>
<p><b>必ず実施</b></p>	<ul style="list-style-type: none"> <li>照明器具には寿命があります。設置して10年経つと、外観に異常がなくても内部の劣化は進行しています。点検・交換をおすすめします。※使用条件は周囲温度30℃、年間3000時間点灯です。周囲温度が高い場合・点灯時間が長い場合などは寿命が短くなります。1年に1回は「安全チェックシート」により自主点検、および定期的に工事店等の専門家による点検を実施してください。「安全チェックシート」は弊社ホームページに掲載しております。</li> <li>点検せずに長時間使い続けるとまれに火災・感電・落下などに至る場合があります。</li> <li>防水を目的に使用しているパッキンは、設置して10年経つと、使用環境によって劣化が進行し防水機能が低下する場合があります。定期的な点検と交換をおすすめします。</li> </ul>

### お願い

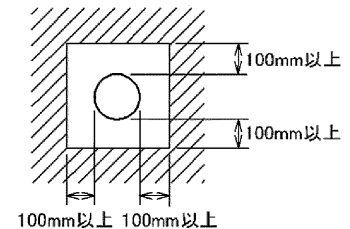
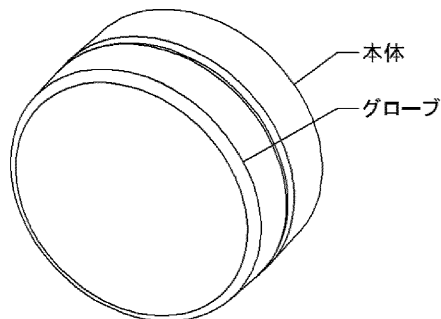
- 3ヶ月に1回、定期的に非常点灯を行い、点検カードにその結果を記入して下さい。(P. 1の点検カードを切り取って使用して下さい。)
- 点検スイッチを押しますと、非常電源に切り替わり、非常点灯を確認できます。
- 定期点検の際は性能確認で点灯持続時間が30分以下の場合には、内蔵の蓄電池を交換してください。
- この製品には、蓄電池を使用しております。蓄電池はリサイクル可能な貴重な資源です。電池の交換及びご使用済み製品の破棄に際しては、ニッケル水素蓄電池のリサイクルにご協力ください。
- LEDランプ及び蓄電池以外の部品の交換は絶対におやめください。
- 点灯装置の改造、部品の追加は絶対におやめください。
- 長時間使用しないときは、蓄電池のコネクタを外し、保存してください。
- 点灯装置の動作不良が生じた場合は、新しい器具と交換してください。
- LED素子にバラツキがあるため、同じ品番のLEDランプでも光色、明るさが異なる場合があります。あらかじめご了承ください。
- 点検スイッチを押して非常点灯に切り替える場合、LEDランプは消灯しません。照度検査の際は、LEDランプを外して行ってください。



### ■各部のなまえ

**防雨形  
天井・壁面専用  
床置取付不可**

- 付属品
  - 絶縁座付木ねじ…2本



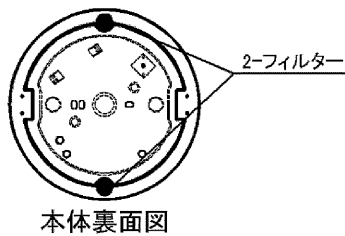
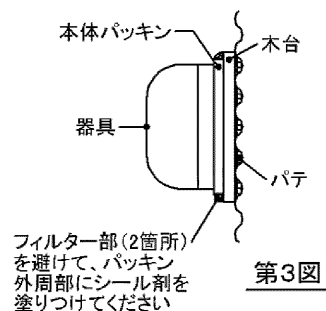
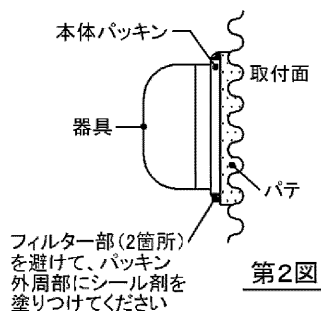
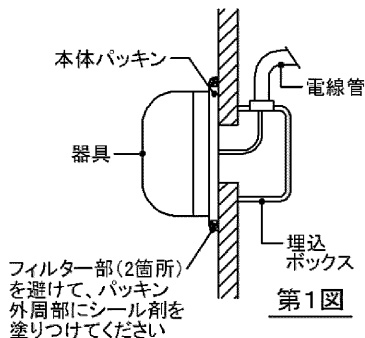
器具周囲面より100mm以上離して取り付けてください。

この器具は本体とLEDランプは同梱です。LEDランプを交換される場合は、本取扱説明書P. 7の「■適合LEDランプ一覧」に記載のLEDランプをご使用ください。

## ■ 器具取り付け時の注意事項

### ▲ 注意

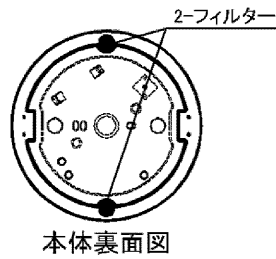
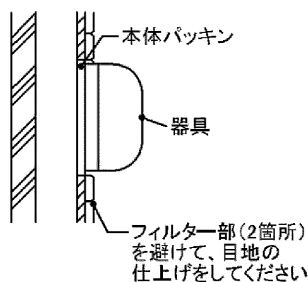
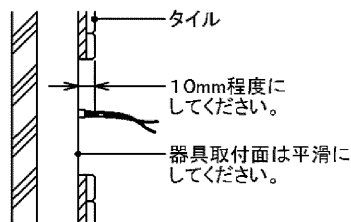
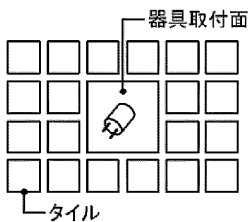
- 器具を取り付ける際は、器具取付部の本体パッキンが取付面と器具に、必ず密着するようにしてください。
- 高湿度内で長時間ご使用の場合は点灯・消灯による呼吸作用を回避するため、第1図のような工事を行ってください。
- 器具の取付面は、本体パッキンよりも大きくしてください。(第2図・第3図)
- 裏面から雨が掛かるような取り付けはしないでください。
- 取付面に凹凸がある場合は、パテ等で凹凸をなくすか、防水用シール剤等で器具(木台)と取付面のスキマをフィルター部を避けて、埋めるようにしてください。(第2図・第3図)
- 埋込ボックス等に取り付ける場合は、取付用ねじに金属製のワッシャー等をはめてから器具を取り付けてください。(ボックス取付用ねじは付属されていません。)



※「本体パッキンと取付面より外周部にシール剤を塗りつける」または、「本体パッキンとフィルター部を避けた取付面全体をシール剤で塗りつける」などを行い、確実に防水するようにしてください。

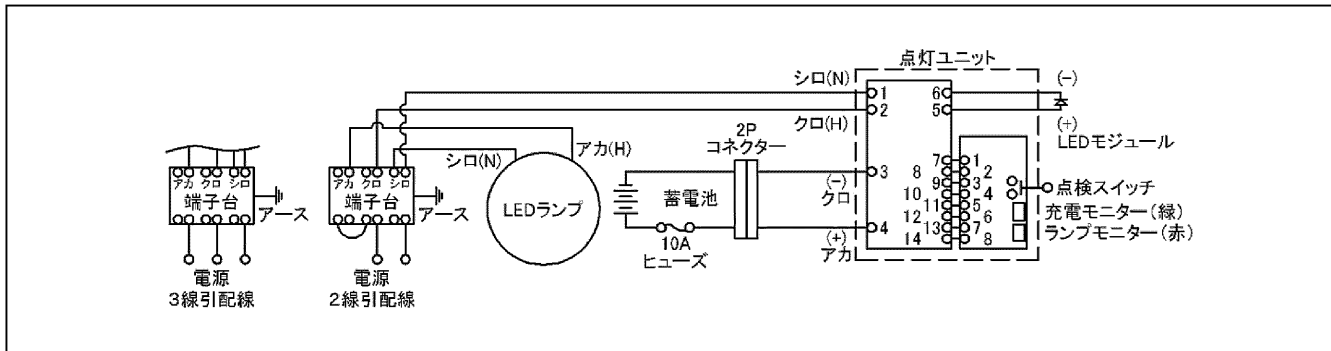
### ● タイルモジュールの場合

- ① 器具の取付面を確保してください。取付面は本体パッキンよりも大きくしてください。
  - ・ 電源線は中央から正確に出してください。
- ② 器具の取付面を平滑にしてください。
  - 注) 器具の取付面に凹凸があると、器具取付部の本体パッキンの防水性が損なわれ感電のおそれがあります。ご注意ください。
- ③ 器具の取り付け後、目地部の仕上げをします。
  - ・ 目地仕上げには、目地用モルタルまたは、市販の防水用シール剤で仕上げてください。漏水の原因にもなりかねませんので、目地仕上げには十分注意してください。



※防水用シール剤はカビの発生防止、耐久性に優れるものをお選びください。

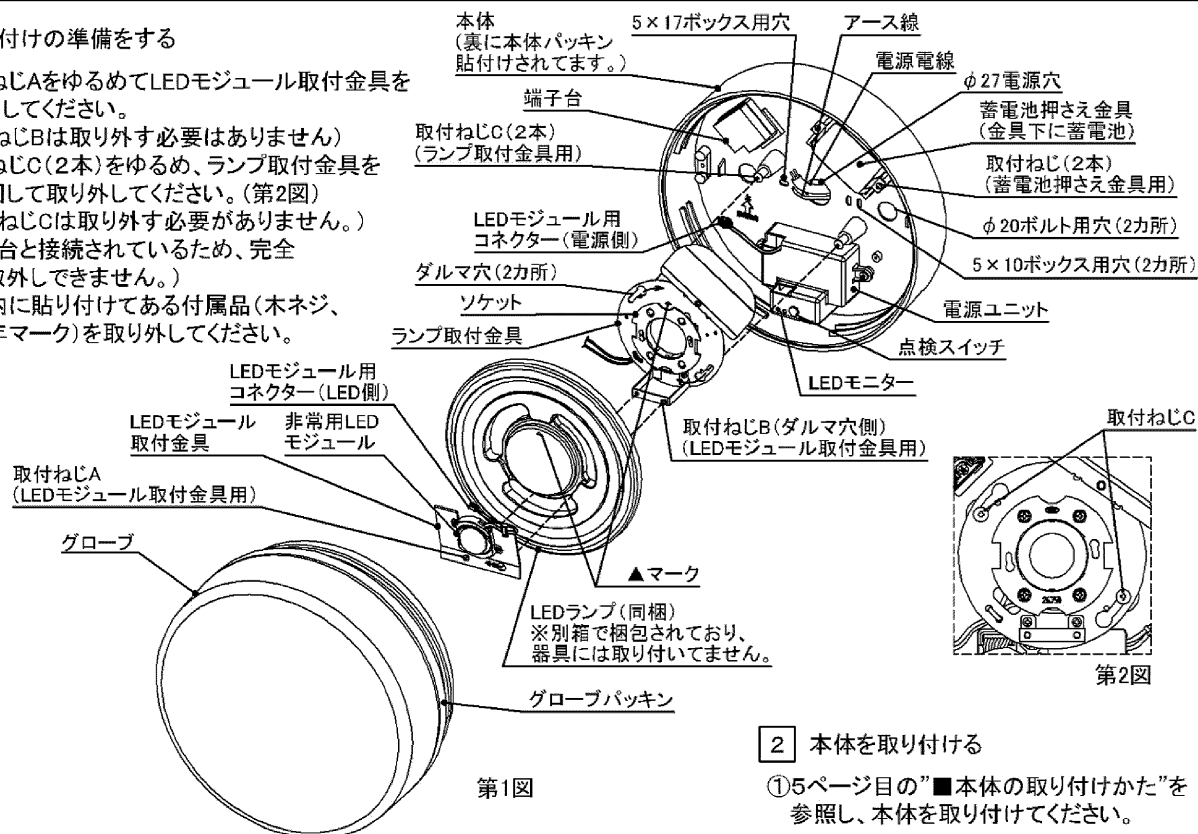
## ■ 結線図



## ■ 器具の取り付けかた ※器具取り付けの際は必ず電源をきってください。

### 1 取り付けの準備をする

- ① 取付ねじAをゆるめてLEDモジュール取付金具を取り外してください。  
(取付ねじBは取り外す必要はありません)
- ② 取付ねじC(2本)をゆるめ、ランプ取付金具を左に回して取り外してください。(第2図)  
(取付ねじCは取り外す必要がありません。)  
(端子台と接続されているため、完全には取外しできません。)
- ③ 本体内に貼り付けてある付属品(木ネジ、設置年マーク)を取り外してください。

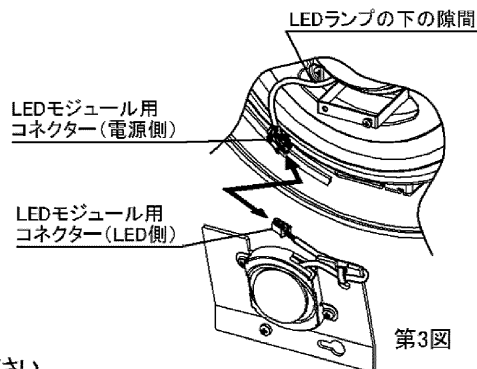


### 2 本体を取り付ける

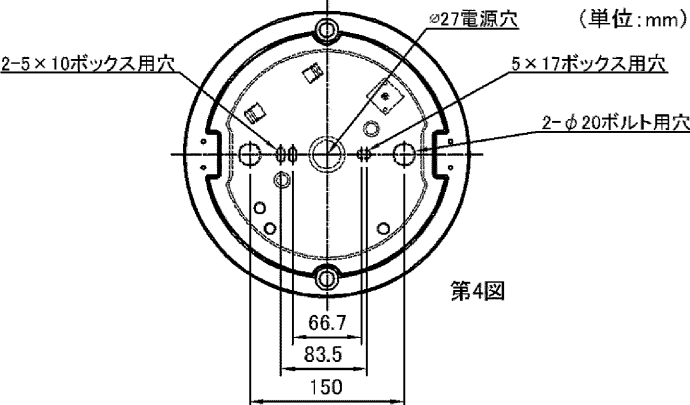
- ① 5ページ目の「■ 本体の取り付けかた」を参照し、本体を取り付けてください。

### 3 LEDランプを取り付ける

- ① ランプ取付金具をダルマ穴と本体に合わせて右に回して位置合わせをし、取付ねじC(2本)で確実に取り付けてください。
- ② LEDランプ(別箱)をソケットに取り付けてください。  
LEDランプ中央とランプ取付金具の▲マークを合わせ、LEDランプを取り付けてください。  
(他の向きですと、LEDランプは取り付けません。)  
※LEDランプを取り付ける際にLEDモジュール用コネクタ(電源側)をLEDランプの下の隙間からランプの表に出してください。(第3図)
- ③ LEDモジュール用コネクタを確実に差し込んでください。
- ④ LEDモジュール取付金具のダルマ穴を取付ねじAに合わせてから取付ねじA・Bを確実に取り付けてください。  
LEDモジュール取付金具を取り付ける際に、金具の間に電線を挟まないように注意してください。
- ⑤ 電源を通电してから器具が正常動作するか充電モニターの点灯確認と点検スイッチを押して非常点灯の確認をしてください。
- ⑥ 「■ グローブの取り付け、取り外しかた」を参照して、グローブを取り付けてください。

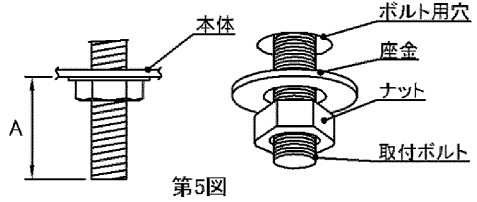


## ■ 本体の取り付けかた



第4図

取り付けボルトの器具内寸法  
A寸法は、25mmを超えないようにしてください。



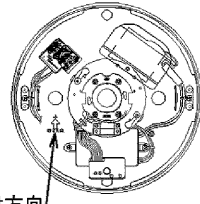
第5図

- ①取付面より電源線・アース線を引き出してください。
- ②本体パッキンが確実に取り付けられているか確認してください。  
本体の電源穴より電源線・アース線を引き出してください。(第4図)
- ③本体を取付ボルトまたは付属の絶縁座付木ねじ(2本)で確実に取り付けてください。(第5図)  
(取付けボルトはW3/8またはM10を使用し座金を必ず入れてください。)

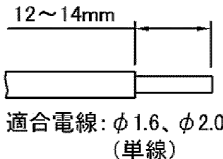
不備がありますと、器具落下の原因となります。

(注) 本体施工時に片側の取付ボルトで取り付けた状態を放置しないでください。本体変形の原因となります。

(注) 壁面に施工時、器具の取り付けには方向性があります。本体内面の取付方向の表示に従って行ってください。指定方向以外の取り付けを行うと、感電・落下・火災の原因となります。(第6図)



第6図



第7図

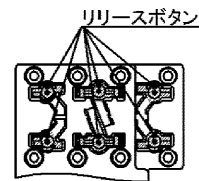
- ④電源線を指定の長さに剥いてください。(第7図)
- ⑤電源線・アース線を端子台に確実に差し込んでください。  
リリースする場合は、必ずリリースボタンをドライバーで押し込んで線を引き抜いてください。(第8図)

(注) ドライバーは端子台に垂直に押し込んでください。押し込み後、ドライバーを強く傾けると端子台が破損する場合があります。

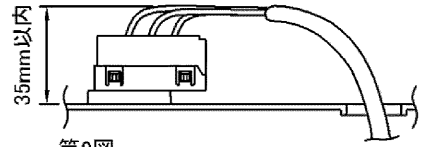
不完全な場合とリリースボタン以外を押した場合は、接触不良による発熱、火災、感電の原因となります。

端子台の送り容量は15Aまでです。

容量を超えると発熱、火災の原因となります。



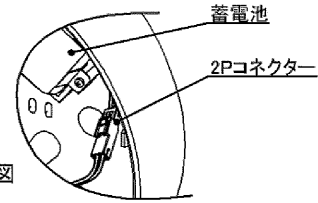
第8図



第9図

- ⑥電源線の接続後、余分な電源線は電源穴から押し戻してください。  
電源線の配線高さは器具底面から35mm以内に収めてください。  
たるみがあると取付金具が取り付けられない場合があります。(第9図)

不備がありますと、器具落下の原因となります。



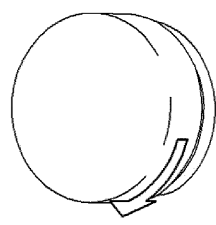
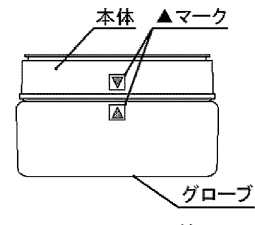
第10図

- ⑦蓄電池のコネクターを確実に差し込んでください。(第10図)
- ⑧4ページ目の「③LEDを取り付ける」を参照し、本体にLEDランプを取り付けてください。

## ■ グローブの取り付け、取り外しかた

※グローブは本体に対して水平に取り付けてください。  
グローブを斜めに取り付けると、水気の侵入による器具の破損、感電の原因となります。

- ①グローブのねじりにパッキンが入っていることを確認してから、右に回し(第11図)、▲マークと合うまで本体にねじ込んで確実に取り付けてください。(第12図)  
取り付けが不十分ですと落下の原因となります。  
※グローブを外す時は、左にグローブを回して本体から取り外してください。

しめる  
第11図

本体 ▲マーク  
グローブ  
第12図

取付は確実に行ってください。  
取り付けが不十分ですと落下の原因となります。

## ■ 配線方法

- 電源は必ず単相2線か単相3線から配線してください。3相3線からの配線は部品を損傷することがあります。
- 2線引配線を行う場合には、端子台に短絡線(適合線φ1.6、φ2.0単線)を接続し、結線してください。
- 電源回路は必ず分電盤からの専用回路とし、分電盤と器具の間には点滅器を設けないでください。
- 階段通路誘導灯としてご使用される場合は原則として2線引配線です。3線引配線を行う場合には、所轄の消防局(庁)の了解を得てください。

(適合電線φ1.6、φ2.0単線)

2線引配線の場合(連続点灯)

3線引配線の場合(平常時の点滅操作)

## ■ モニターランプ表示内容

[正常状態]		[点検状態]	
充電モニター(緑)	点灯	充電モニター(緑)	点滅
ランプモニター(赤)	消灯	ランプモニター(赤)	点滅

※充電モニター(緑)とランプモニター(赤)は交互点滅します。

[異常状態]

	LEDモニター表示	考えられる原因	対処方法
充電モニター(緑)	消灯	蓄電池コネクタが外れている	コネクタを接続してください。
	点滅	電源線が接続されていない	電源線を正しく接続してください。
ランプモニター(赤)	点灯	蓄電池の寿命	新しい蓄電池と交換してください。*
	点灯	LEDモジュール用コネクタが外れている	LEDモジュール用コネクタを確実に差し込んでください。
	点灯	非常用LEDモジュールが破損している	非常用LEDモジュールの交換をしてください。

※ 「■蓄電池の交換方法」を参照してください。

## ■ 自己点検(個別制御方式自動点検)の開始方法

※自己点検の開始前に次の項目を確認してください。

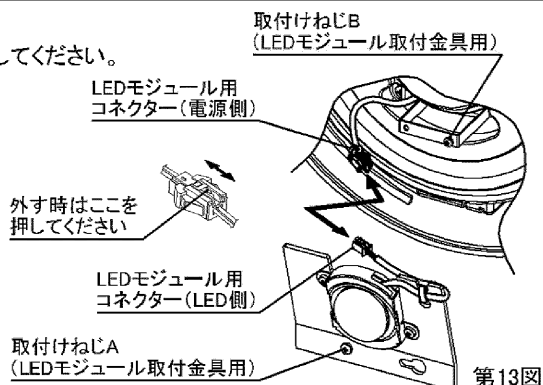
下記①～③を満たさない場合は、点検開始できません。

- ①充電モニター(緑)が点灯している(蓄電池の充電がされている。)
- ②ランプモニター(赤)が消灯している(非常用LEDモジュールが正常に動作している。)
- ③操作前に連続48時間以上の充電がされている。

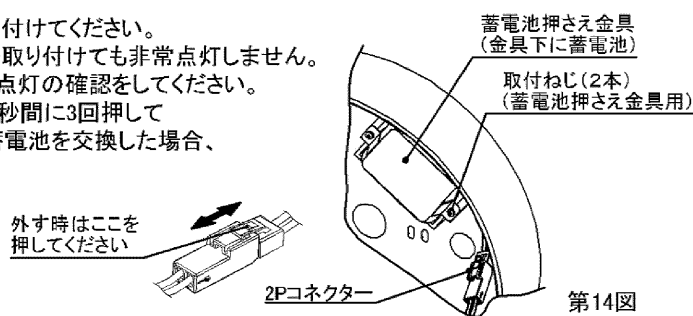
	作業内容	非常用LEDモジュール	LEDモニター表示		説明
			充電(緑)	ランプ(赤)	
1	点検スイッチを5秒間押し続けてください。(スタンバイモードに移行します。)	非常点灯	消灯	消灯	●点検スイッチを押すと、充電モニターは消灯しますが、5秒間押し続けると充電モニターとランプモニターが同時に点滅を開始し、スタンバイモードに入ったことをお知らせします。
2	スタンバイモードに入ったら点検スイッチから手を放してください。 (スイッチを押したままの状態) (スイッチを解除した状態)	非常点灯	緑・赤 同時点滅		●スタンバイモードは約5秒間です。 ●点検モードに移行する前にスタンバイモードが解除された場合は1の操作からやり直してください。 ●充電モニターとランプモニターが交互に点滅を開始し、点検開始したことをお知らせします。
		消灯			
3	スタンバイモードの時に再度点検スイッチを押してください。(点検開始)	非常点灯	緑・赤 交互点滅		
4	点検が正常に終了すると通常モードに自動的に復帰します。充電モニターが点灯していれば通常モードに復帰しています。(点検終了)	消灯	点灯	消灯	●充電モニターが点滅している場合は蓄電池容量が減少しています。 新しい物と交換してください。

## ■蓄電池の交換方法

- (1) 電源を切ってください。
- (2) 「■グローブの取り付け、取り外しかた」を参照して、グローブを取り外してください。
- (3) LEDモジュール用コネクタを外してから、取付ねじA・BをゆるめてLEDモジュール取付金具を取り外してください。(第13図)
- (4) LEDランプを外してください。
- (5) 取付ねじCをゆるめ、ダルマ穴を回転させてランプ取付金具を取り外してください。
- (6) 蓄電池のコネクタを外してから、蓄電池押さえ金具を取り外し、蓄電池を取り外してください。(第14図)
- (7) コネクタの向きに注意して新しい蓄電池のコネクタを接続し、取り付けてください。
- (8) 蓄電池の向きに注意し、蓄電池押さえ金具をねじで固定してください。
- (9) ランプ取付金具のダルマ穴に取付ねじCを引掛け、回してからねじを固定してください。
- (10) 4ページ目の「**[3]**LEDランプを取り付ける」を参照して、LEDランプ・ランプカバー・非常用LEDモジュールを取り付けてください。
- (11) 電源を通电してください。電源を通电しないと蓄電池を取り付けても非常点灯しません。充電モニターが点滅している場合は、点検スイッチを5秒間に3回押して正常状態に戻してください。分電盤を落とした状態で蓄電池を交換した場合、充電モニターが点滅し続けます。
- (12) 「■グローブの取り付け、取り外しかた」を参照して、グローブを取り付けてください。



第13図



第14図

## ■仕様

形名		LEDTC31685L-LS1	LEDTC31685N-LS1
平常時	電源	交流50Hzまたは60Hz 100V	
	入力電流	0.29A 17.7W	
	光源(LEDランプ)	LDF16L-H-GX53	LDF16N-H-GX53
非常時	電源	密閉形 Ni-MH 蓄電池 3HR-CY-SN 3.6V 3000mAh	
	光源(非常用LEDモジュール)	LEM-301001(W) 非常時光源光束 900lm	

## ■適合LEDランプ一覧

※本製品は、国土交通大臣認定を取得しているため、適合LEDランプが指定されています。  
以下の適合LEDランプ以外のLEDランプは使用しないでください。

適合LEDランプ形名	明るさタイプ(全光束)	LEDランプ消費電力	色温度	Ra
LDF16N-H-GX53(東芝ライテック製)	1700lm	16.3W	5000K	83
LDF16L-H-GX53(東芝ライテック製)	1530lm	16.3W	2700K	83

## ■保証とアフターサービス

### 保証について

- 保証期間は、「商品お買い上げ日より1年間です」但し、LED器具の点灯装置・蛍光灯器具・HID器具の安定器(インバータバラスト含む)については3年間です。
- ランプ、点灯管、電池などの消耗品は対象外です。
- 24時間連続使用など、1日20時間以上の長時間使用の場合は、上記の半分の期間とします。
- 取扱説明書、本体貼付ラベル等の注意書に従った使用状態で保証期間内に故障した場合には、無償修理させていただきます。

### 修理を依頼される時

- 保証期間中は、お買い上げ日を特定できるものを添えてお買い上げの販売店(工事店)までお申し出ください。
- 保証期間を過ぎている時はお買い上げの販売店にご相談ください。修理によって機能が維持できる場合は、ご希望により有料修理させていただきます。
- アフターサービスについてご不明な点並びに修理に関するご相談は、お買い上げの販売店または東芝ライテック照明ご相談センターにお問い合わせください。その際は器具の形名、お買い上げ時期をお忘れなくお知らせください。

### 保証の免責事項

- 1.保証期間内でも次の場合には原則として有料にさせていただきます。
- (1)使用上の誤り及び不当な修理や改造による故障及び損傷
  - (2)お買い上げ後の取り付け場所移設、輸送、落下などによる故障及び損傷
  - (3)火災、地震、水害、落雷、その他天災地変、異常電圧、指定外の使用電源(電圧、周波数)などによる故障及び損傷
  - (4)車両、船舶等に搭載された場合に生じる故障及び損傷
  - (5)施工上の不備に起因する故障や不具合
  - (6)法令、取扱説明書で要求される保守点検を行わないことによる故障及び損傷
  - (7)日本国内以外での使用による故障及び損傷
- 2.離島及び離島に準ずる遠隔地への出張修理を行った場合には出張に要する実費を申し受けます。

### 部品について

- 修理のため取り外した部品は、特段のお申し出がない場合は弊社にて引き取らせていただきます。
- 修理の際、弊社の品質基準に適合した再利用部品を使用することがあります。
- 補修用性能部品の保有期間  
弊社は、この照明器具の補修用性能部品を製造打ち切り後6年保有しています。補修用性能部品とは、その製品の機能を維持するために必要な部品です。(セード・グローブなどは含まれません。)

修理・お取り扱い・お手入れについてご不明な点はお買い上げの販売店にご相談ください。  
販売店にご相談できない場合は、下記窓口へ

### 東芝ライテック照明ご相談センター

0120-66-1048 (通話料:無料)

受付時間:365日 9:00~20:00

携帯電話・PHSなど 046-862-2772(通話料:有料)

FAX 0570-000-661(通話料:有料)

- お客様からご提供いただいた個人情報は、修理やご相談への回答、カタログ発送などの情報提供に利用いたします。
- 利用目的の範囲内で、当該製品に関連する東芝グループ会社や協力会社に、お客様の個人情報を提供する場合があります。

日本国内専用  
Use only in Japan

東芝ライテック株式会社 施設・屋外照明事業部 施設照明販売企画担当 〒212-8585 神奈川県川崎市幸区堀川町72番地34 TEL(044)331-7556 FAX(044)548-9604

お客様はお読みになったあとも必ず保存してください。