

東芝LED照明器具取扱説明書

対象機種	LEDG87034L-LS LEDG87034N-LS
------	-----------------------------

このたびは東芝LED照明器具をお買いあげいただきまして、まことにありがとうございました。
正しくお使いいただくために、この取扱説明書をよくお読みください。

■安全上のご注意 商品および取扱説明書には、お使いになる方や他人への危害と財産の損害を未然に防ぎ、商品を安全に正しくお使いいただくために、重要な内容を記載しています。

●工事店様へ 施工上のご注意

- 照明機器の電気工事は、主任電気工事士の管理が義務付けられています。
- 工事が終了しましたら、この説明書は必ずお客様へお渡しください。

<p>⚠ 警告 この表示を無視して、誤った取扱いをすると、人が死亡または重傷を負う可能性が想定される内容を示します。</p>	
<ul style="list-style-type: none"> ●器具の取り付けは、本体表示並びに取扱説明書に従い行ってください。取り付けに不備があると器具落下、感電、火災等の原因となります。 ●電源接続の際は、取扱説明書に従ってください。接続が不完全な場合は、接続不良による発熱、火災の原因となります。 ●施工時において絶縁体にナイフ等のキズが付いた状態で通電されますと、絶縁破壊が生じ電線が焼損する原因となります。 <p style="text-align: right;">! 指示</p>	<ul style="list-style-type: none"> ●この器具は屋内専用です。屋外や湿気、水気のある場所で使用しますと、湿気の浸入による絶縁不良、感電の原因となります。 ●この器具は腐食性ガス雰囲気のある場所(温泉地など)では使用できません。変質、変色、絶縁不良、器具落下の原因となります。 ●この器具は激しい震動・衝撃の加わる可能性のある場所、常時振動のある場所には使用できません。絶縁不良、器具落下の原因となります。 ●暖房器具、ガス器具等の真上付近の温度の高い場所では使用しないでください。点滅不良、火災、感電の原因となります。(この器具は5～35℃の温度範囲で使用するように設計されています。) ●人がぶら下がったり、踏みつけたり、引張ったり、押ししたりするような場所には取り付けしないでください。落下や破損の原因となります。 ●十分な強度のある面に取り付けしてください。落下の原因となります。 <p style="text-align: right;">! 禁止</p>
<ul style="list-style-type: none"> ●交流100V正弦波以外の電圧で使用しないでください。上記以外の電圧を加えると、LED電源ユニット・器具の寿命が短くなったり、過熱による火災の原因となります。 <p style="text-align: right;">! 禁止</p>	
<ul style="list-style-type: none"> ●器具を改造・分解したり、部品を変更して使用しないでください。落下、感電、火災の原因となります。 <p style="text-align: right;">! 改造</p>	<p style="text-align: right;">! 禁止</p>

<p>⚠ 注意 この表示を無視して、誤った取扱いをすると、人が傷害を負う危険が想定される場合および物的損害の発生が想定される内容を示します。</p>	
<ul style="list-style-type: none"> ●調光器(当社商品名コントロールクスなど)と組み合わせて使用することはできません。(短寿命の原因) <p style="text-align: right;">! 指示</p>	<ul style="list-style-type: none"> ●壁紙や天井クロス等の素材によっては、照明器具の熱で変色・変質することがあります。 <p style="text-align: right;">! 禁止</p>

●お客様へ 使用上のご注意

- この器具の取り付け、取りはずしには電気工事士の資格が必要です。取り付け、取りはずしは、販売店、工事店に依頼してください。
- お読みになった後は、お使いになる方がいつでも見られるところに必ず保管してください。

<p>⚠ 警告 この表示を無視して、誤った取扱いをすると、人が死亡または重傷を負う可能性が想定される内容を示します。</p>	
<ul style="list-style-type: none"> ●お手入れの際は、取扱説明書に従って行ってください。落下、感電、火災の原因となります。 ●お手入れの際は、必ず電源を切ってください。感電の原因となります。 ●布や紙などを被せたりしないでください。火災の原因となります。 <p style="text-align: right;">! 指示</p>	

<p>⚠ 注意 この表示を無視して、誤った取扱いをすると、人が傷害を負う危険が想定される場合および物的損害の発生が想定される内容を示します。</p>	
<ul style="list-style-type: none"> ●点灯中及び消灯直後は、器具が高温になっておりますので、手を触れないでください。やけどの原因となります。 <p style="text-align: right;">! 高温注意</p>	<ul style="list-style-type: none"> ●金属部分をクレンザーやたわしで磨かないでください。傷をつけたり腐食の原因となります。 ●セード、カバー等の樹脂部品には洗剤や薬品等を使用しないでください。部品の劣化の原因となります。 <p style="text-align: right;">! 禁止</p>
<ul style="list-style-type: none"> ●LED電源ユニットは器具組み込みのため、交換はできません。 	

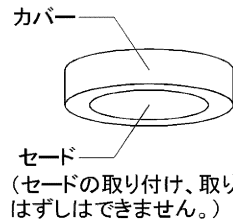
■各部のなまえ

※この取扱説明書は同種類の器具と共通になっておりますので、お求めの器具と姿図が違っている場合があります。

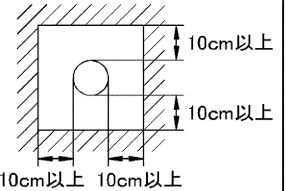
屋内用

天井面・壁面取付兼用 傾斜天井面取付可 ＜ボックス取付可※＞

※ボックス取付用ねじは付属していません。
※JIS C 8340適合の66.7mm
・83.5mm(1個用)ピッチ
に取り付けられます。
※ボックス使用時、φ20穴
は使用できません。



(セードの取り付け、取りはずしはできません。)



器具周囲面より10cm以上
離して取り付けてください。

●付属品

- ・座付木ねじ・・・2本(φ3.8×38mm)
- ・耐熱保護チューブ・・・2組(チューブ全長70mm)

■器具の取り付けかた

※器具取り付けの際は必ず電源を切ってください。

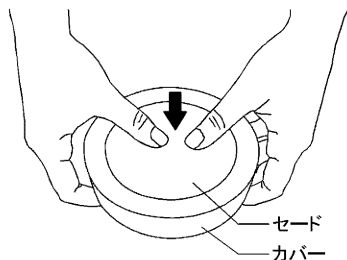


図-1 カバーのはずし方

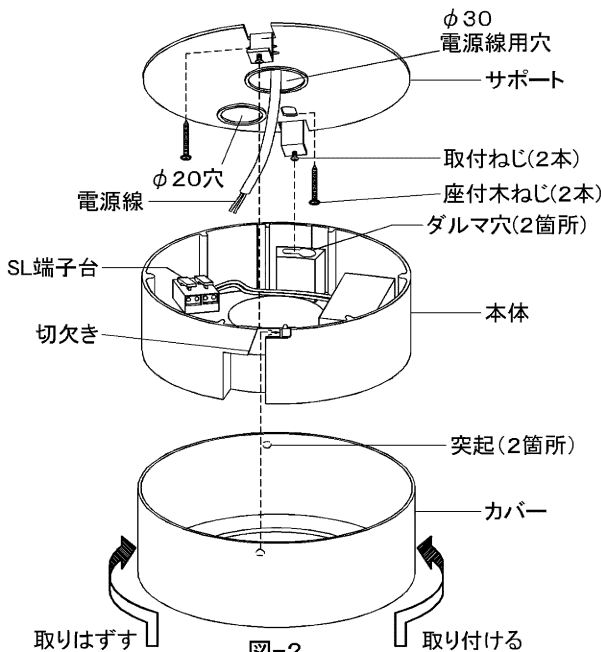


図-2

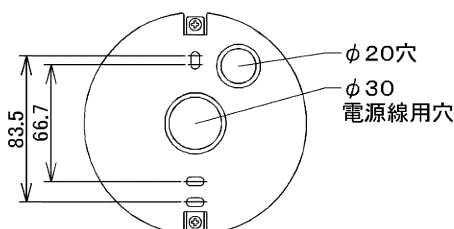


図-3 取付寸法図

1. 器具取り付けの前に

- ① セード部を押してカバーを本体から取りはずしてください。(図-1)
- ② プラスドライバーで取付ねじ(2本)を左に回転させてゆるめ、サポートを本体から取りはずしてください。(図-2・図-9)

2. 器具を取り付ける

- ① 図-3の取付寸法図を参照し、取付面より電源線を引き出してください。(図-3)
- ② サポートの電源線用穴から電源線を必ず引き出してください。送り配線をする場合も、サポートの電源線用穴から接続線を引き出してください。
- ③ サポートを付属の座付木ねじ(2本)で確実に取り付けてください。

▲注意

- 取り付ける際に、電源線をサポートと取付面との間ではさまないように注意してください。
 - 木ねじを取り付ける際に、木ねじを締め過ぎないように注意してください。締め過ぎるとサポートの反り上がりとなります。
- ④ 電源線の外被覆を備え付けの耐熱保護チューブ(φ6)に合わせて、むいてください。(82±2mm)(図-4・図-5)
 - ⑤ 電源線の被覆をSL端子台のストリップゲージに合わせて、むいてください。(8~9mm)(図-4・図-6)
 - ⑥ 電源線に備え付けの耐熱保護チューブを被せてください。(図-5)
 - ⑦ 電源線をSL端子台に確実に奥まで差し込んでください。(図-6)
- ※ 送り配線容量は10Aまで。接続台数は当器具含め5台まで。

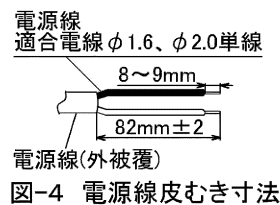


図-4 電源線皮むき寸法

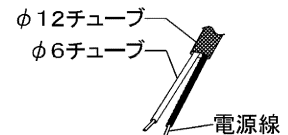


図-5 耐熱保護チューブの取り付け方

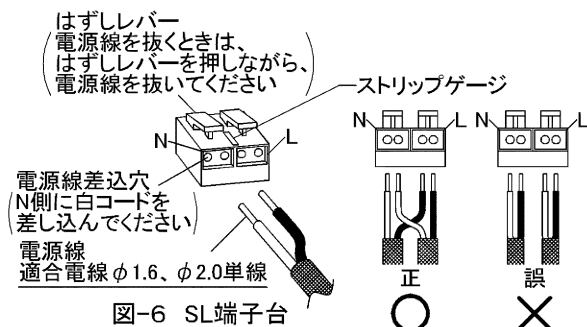


図-6 SL端子台

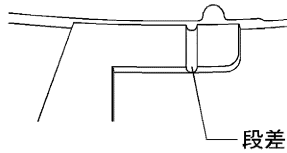


図-7 本体の切欠き部

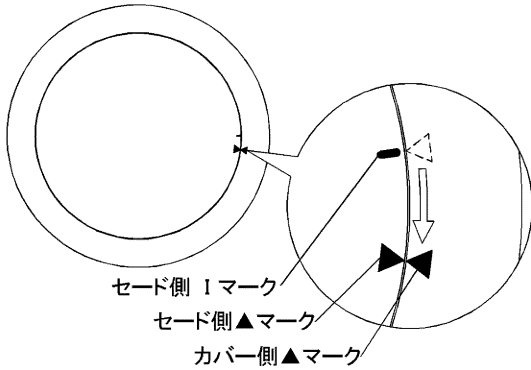


図-8 カバー取り付け固定位置

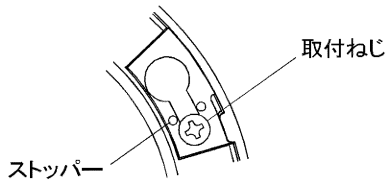


図-9 サポートと本体の取り付けかた

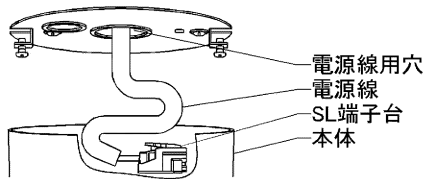


図-10 コード曲げ癖

- ⑧ サポートの曲げ部分の取付ねじと本体のダルマ穴(2箇所)の位置を合わせ、右側に回転させた後、プラスドライバーで取付ねじ(2本)を締め付けてください。(図-2・図-9)
取付ねじがストッパーに乗り上げた状態で取付けないように注意してください。
- ※ サポートに本体を取り付ける前に、あらかじめ電源線を電源線用穴に向けて、曲げ癖を付けておいてください。(図-10)
- ⑨ セード側の I マークとカバー側の ▲ マークを合わせてください。(図-8)
- ⑩ カバー内面の突起(2箇所)を本体の切欠き部に差し込んで、カバーを本体に被せてください。(図-2・図-7)

⚠ 注意

- ① カバー内側の突起部が本体の切欠き部の段差をのりこえて、カバー側の ▲ マークとセード側の ▲ マークの位置が合わさって完全に止まる位置まで、カバーを右側に回して取り付けてください。
- ※ ▲ マーク同士が合わさって完全に止まる位置でないと、カバー落下の原因となります。(図-2・図-7・図-8)

■使用上のご注意

- LED光源にはバラツキがあるため、同一形名商品でも商品ごとに発光色、明るさが異なる場合がありますのでご了承ください。
- 安全上、LED光源を直視することはおやめください。
- 照射距離が短い場合や照射面等によって光ムラが気になる場合がありますのでご了承ください。
- 交流100V専用器具です。直流電流や交流200Vでのご使用はできません。
- LED光源は器具組み込みのため、交換できません。

- 器具を使用中、近くでラジオやテレビを使用されますと雑音が入る場合があります。雑音が入る場合は、照明器具とラジオ、テレビの距離をできるだけ遠ざけるか、それぞれの向きを変えてください。

■お手入れのしかた

⚠ 注意 お手入れの際は必ず電源スイッチを切ってください。感電の原因となります。

- 器具を清掃する際は、乾いたやわらかい布か、水で浸したやわらかい布をよく絞ってからふいてください。

⚠ 警告

- 器具に直接水をかけて洗わないでください。水気の浸入による器具の破損、感電などの原因となります。

⚠ 注意

- 器具をいためますので、ガソリン、ベンジン、シンナー、アルコールなどの薬品でふいたり、殺虫剤をかけたたりしないでください。変色、破損の原因となります。

■仕様

対象機種	定格電源電圧(V)	電源周波数(Hz)	消費電力(W)	入力電流(A)	光色
LEDG87034L-LS	AC100	50/60	7.8	0.130	電球色(2700K)
LEDG87034N-LS			7.3	0.122	昼白色(5000K)

※LED照明器具の光源寿命は、40,000時間です。(照明器具の寿命とは異なります。)
光源の寿命は、点灯しなくなるまでの総点灯時間または全光束が点灯初期に測定した値の70%に下がるまでの総点灯時間のいずれか短い時間です。

⚠ 安全に関するご注意

- 照明器具には寿命があります。
- 設置して8~10年経つと、外観に異常がなくても内部の劣化が進行しています。
※使用条件は周囲温度30℃、1日10時間点灯、年間3000時間点灯。(JIS C 8105-1解説による。)
- 周囲温度が高い場合、点灯時間が長い場合は、寿命が短くなります。
- 年に1回は、「安全チェックシート」により、自主点検してください。※「安全チェックシート」は当社ホームページに記載しています。
- 3年に1度は、工事店等の専門家による点検をお受けください。
- 点検せずに長時間使い続けると、まれに、発煙、発火、感電などに至る恐れがあります。

保証とアフターサービス

弊社ホームページに掲載のメーカー保証規定をご確認ください。
修理を依頼されるときは『修理サービス規定』をご確認ください。

メーカー保証規定: https://www.tlt.co.jp/tlt/support/warranty/warranty_policy.htm
修理サービス規定: https://www.tlt.co.jp/tlt/support/repair_service/repair_policy.htm

ご不明な点並びに修理に関するご相談は、お買い上げの販売店(工事店)または弊社ご相談センターにお問い合わせください。その際は商品の形名、お買い上げ時期、故障の状況などをお知らせください。



メーカー保証規定



修理サービス規定

保証について

- ・メーカー保証期間は、商品お買い上げ日より(引き渡し日)3年間です。但し、リモコンなどの付属品は、製品の保証期間にかかわらず、1年間です。
- ・24時間連続使用など、1日20時間以上の長時間使用の場合は、上記の半分の期間とします。

補修用性能部品の保有期間

弊社は、照明器具の補修用性能部品を製造打ち切り後6年保有しています。補修用性能部品とは、その製品の機能を維持するために必要な部品です。※補修用性能部品には、同等機能を有する代替品を含みます。※材料の終息等により、保有期間前に修理できない場合があります。

修理・お取り扱い・お手入れについてご不明な点は

お買い上げの販売店へご相談ください。

販売店にご相談できない場合は、下記の窓口へ

東芝ライテック商品ご相談センター

0120-66-1048

(通話料：無料)

携帯電話 046-862-2772 (通話料：有料)

FAX 0570-000-661 (通話料：有料)

ホームページアドレス <https://www.tlt.co.jp/>

- ・お客様からご提供いただいた個人情報は、修理やご相談への回答、カタログ発送などの情報提供に利用いたします。
- ・利用目的の範囲内で、当該製品に関連する東芝グループ会社や協力会社に、お客様の個人情報を提供する場合があります。

日本国内専用
Use only in Japan

東芝ライテック株式会社

〒212-8585 神奈川県川崎市幸区堀川町72番地34

お客様はお読みになったあとも必ず保存してください。