

### DC7301(T)

お買いあげいただきましてありがとうございました。ご使用前に施工説明書をよくお読みください。

#### ■安全上のご注意

##### ⚠ 注意

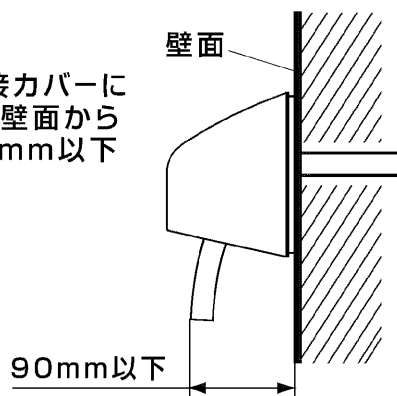
- 取付面に凹凸がある場合は、パテ等で凹凸をなくすか、防水用シール剤等でパッキンと取付面の隙間を埋めるようにしてください。
- 防水性が悪くなりますのでパッキン表面の<sup>↑</sup>刻印表示に従って取り付けてください。

#### 入選部適合電線

- 外径 $\phi 21\text{mm}$ の電線( $14\text{mm}^2 \times 3$ 芯電線等)が1本まで通線可能です。

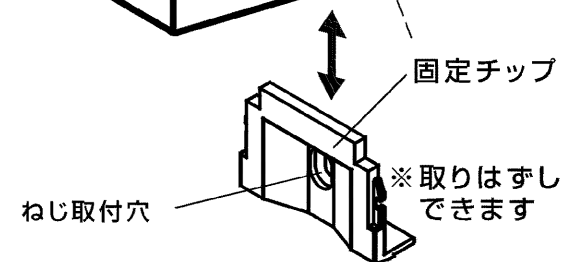
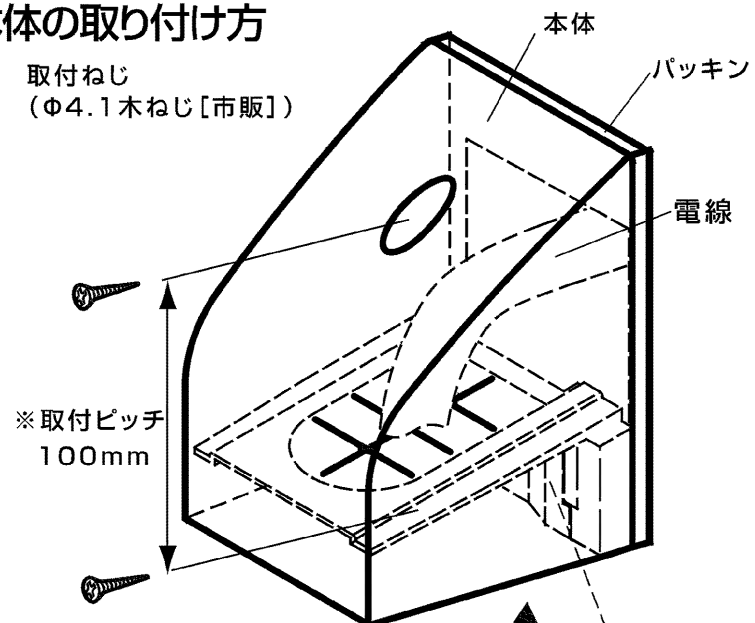
##### ご注意

電線の張力が直接カバーに加わらないように壁面から電線の高さを90mm以下にしてください。



#### ■本体の取り付け方

取付ねじ  
( $\phi 4.1$  木ねじ [市販])



※スイッチボックスへの取り付けはできません。