



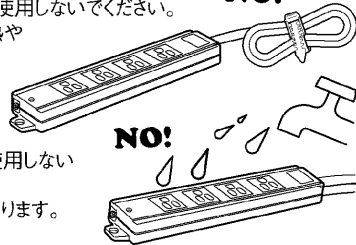
DC8114EN-3(R) 15A 125V

工事店様へ： 施工前に必ずこの説明書をお読みください。施工終了後はこの説明書を施主様にお渡しください。
施主様へ： フロアパネル内での接続の変更などは電気工事業者に依頼してください。

■安全上のご注意

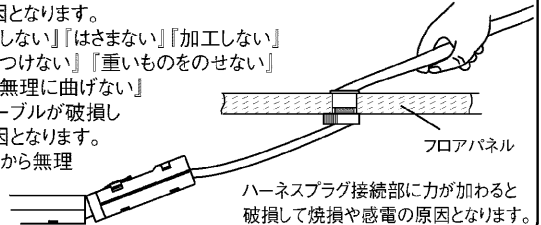
⚠ 警告

- 合計1500ワット以下でお使いください。容量を超えると焼損の恐れがあり、火災の原因となります。
- コードはたばねたままで使用しないでください。焼損の恐れがあり、発熱や火災の原因となります。
- 水のかかるところでは使用しないでください。感電や火災の原因となります。



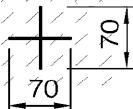
⚠ 注意

- 濡れた手でプラグを抜き差ししないでください。感電の原因となります。
- ほこり、湿気の多いところではプラグを長期間差しっぱなしにしないでください。ときどきプラグの表面を清掃してほこりをとってください。発煙、発火の原因となります。
- ケーブルを「固定しない」「はさまない」「加工しない」「ねじらない」「傷つけない」「重いものをのせない」「引っばらない」「無理に曲げない」「加熱しない」ケーブルが破損し、火災・感電の原因となります。
- ケーブルをフロアから無理に引き出さない。ハーネスプラグ接続部に力が加わると破損して焼損や感電の原因となります。



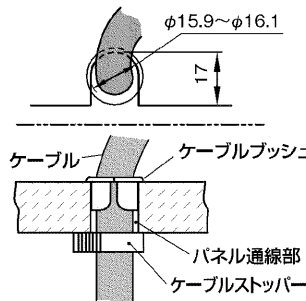
■施工方法

- ①電線の引き込み位置を決めカーペットに切り込みを入れる。

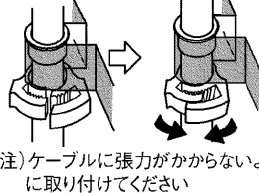


- ②プラグをジョイントボックスにロックするまで水平に差し込む。

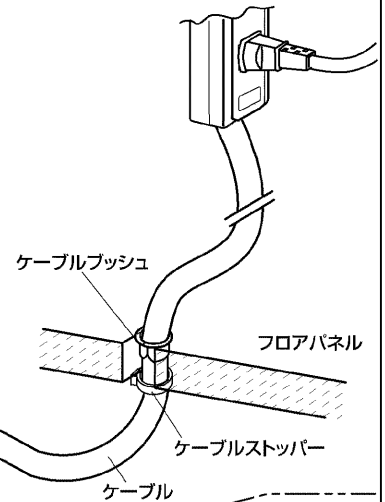
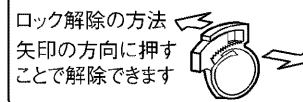
- ③パネル通線部より引き出すケーブルの長さになる位置にケーブルブッシュを合わせ、通線口表面に引っ掛かるように取付穴に取り付ける。



- ④パネル裏面にケーブルストッパーを合わせロックする。

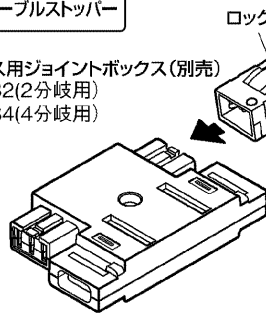


(注) ケーブルに張力がかからないように取り付けてください



- お願い
必ずケーブルブッシュ及びケーブルストッパーを取り付けて、ケーブル張力止めを行ってください。
・ケーブルを無理に引っ張るとハーネスプラグ接続部が破損する場合がありますので、必ず取り付けて保護してください。
・パネルにより取り付けできない場合はケーブルを傷つけないよう、通線部に保護材を挿入するなど、適切な処理をして、ケーブル張力止めを行ってください。

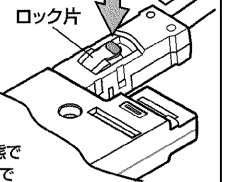
ハーネス用ジョイントボックス(別売)
DC8082(2分岐用)
DC8084(4分岐用)



※イラストはDC8082

●プラグの外し方

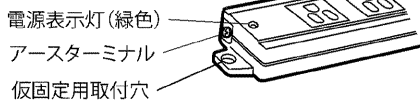
- 斜め上方向に引っ張るとプラグが破損する場合があります。必ずロック片の端部を押しながら水平にまっすぐ引き抜いてください。
- ※抜けづらい場合は、ロック片を押さない状態で水平にまっすぐ引き、途中で止まったところでロック片の端部を押しながら引き抜いてください。



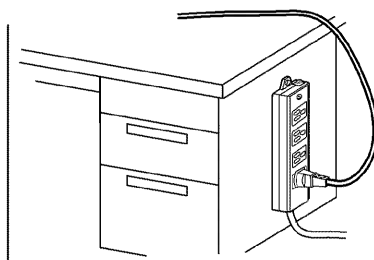
■ご使用方法



のプラグがご使用できます。



※接続器具のアースは必ず行ってください。
(仮固定に木ねじを使用される場合は市販の木ねじを別途ご用意ください。)



●磁石付ですので、スチール製のデスクパソコンラック等に固定できます。

⚠ 注意

- ・磁石(マグネット)にフロッピーディスクなどの記録媒体や磁気カードを近づけないでください。記録内容が消える恐れがあります。
- ・ケーブルを引っ張って磁石の固定をはずさないでください。ケーブルが破損し、火災・感電の原因となります。
- ・磁石での固定を無理にスライドさせると固定面に傷が付くことがあります。