

形名	LEX-5207N-1
----	-------------




適合ランプ	東芝電源回路内蔵直管形LEDランプ LDM40SS・N/18/20-L1
-------	--------------------------------------

このたびは東芝電源回路内蔵直管形LEDランプ用リニューアルキットをお買いあげいただきましてまことにありがとうございました。お使いになる方や他人への危害または財産の損害を未然に防ぎ、商品を安全に正しくお使いいただくために、この取扱説明書をよくお読みください。このリニューアルキット適合ランプは電子回路を採用しておりますので、電源周波数に関係なくご使用できます。



■安全上のご注意 本照明機器の工事に関しては、電気工事の有資格者の施工管理が義務付けられています。工事が終了しましたら、この取扱説明書は必ずお客様へお渡しください。



•お客様はお読みになったあとも必ず保管してください。




工事店様へ 施工上のご注意

	警告 この表示を無視して、誤った取扱いをすると、人が死亡または重傷を負う可能性が想定される内容を示します。
	禁止 <ul style="list-style-type: none"> リニューアルキットを改造したり、部品を変更しない。(器具落下・感電・火災等の原因) アース工事は電気設備の技術基準に従い確実に行ってください。アースが不完全な場合は、感電の原因となります。
	必ず実施 <ul style="list-style-type: none"> リニューアルキットの取り付けは、取扱説明書に従い行ってください。取り付けに不備があると、器具落下・感電・火災等の原因となります。 電源線接続は、確実に挿し込む。(発熱、火災の原因)

お客様へ 使用上のご注意

	警告 この表示を無視して、誤った取扱いをすると、人が死亡または重傷を負う可能性が想定される内容を示します。
	禁止 <ul style="list-style-type: none"> ランプ交換やお手入れの際は、必ず電源を切ること。(感電の原因) ランプ交換の際は、上記適合ランプを指定ください。間違った種類・ワット(W)数のランプを使用した場合は、過熱によりランプや器具が変形、変色したり火災の原因となります。 ランプや器具を布や紙などの可燃物で覆ったり、被せたり、燃えやすいものを近づけたりしない。(火災の原因) お手入れの際は、必ず電源を切る(感電の原因)

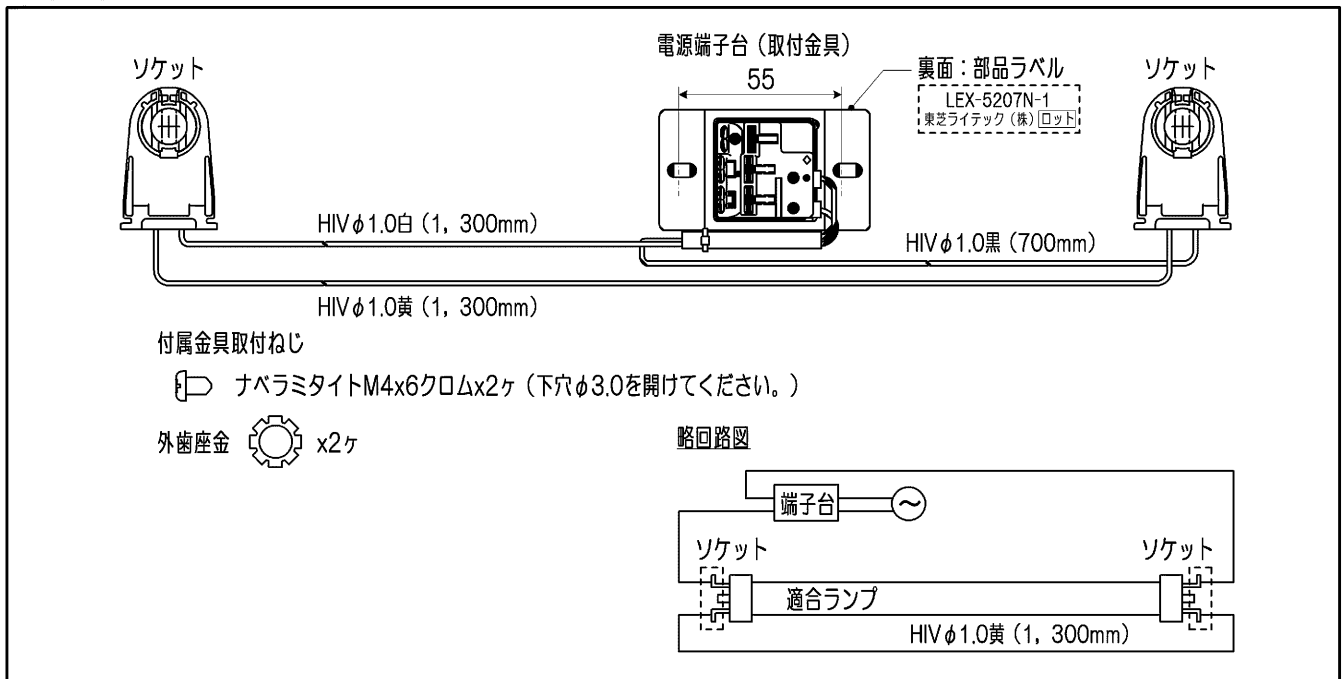
	注意 この表示を無視して、誤った取扱いをすると、人が重傷を負う危険が想定される場合および物的損害の発生が想定される内容を示します。
	禁止 <ul style="list-style-type: none"> リニューアルキットは屋内専用で5℃～35℃の範囲で使用する。(火災の原因) 屋外や湿気、水気のある場所で使用しない。 (絶縁不良、感電の原因) ご使用の器具に表示された電源電圧(定格電圧±6%以内)以外で使用しない。(ランプや電源ユニットなど短寿命、火災の原因) ご使用の器具の定格電圧と電源電圧はリニューアルキットを取り付ける前に必ず確認する。 既存(旧)端子台を使用して送りで使用することはしない。必ず、電源線は本キットの電源端子台に差し換えて使用する。 調光機能は有していないため、略回路図に示す配線以外の結線は行わない。(破損・落下・発煙の原因)

	注意 この表示を無視して、誤った取扱いをすると、人が重傷を負う危険が想定される場合および物的損害の発生が想定される内容を示します。
	禁止 <ul style="list-style-type: none"> 金属部分をクレンザーやたわしでみがかない。(傷、腐食の原因) ガソリン、ベンジン、シンナー等の薬品で拭いたり、殺虫剤をかけたりしない。(破損、落下、感電の原因) 器具のお手入れは、乾いた柔らかい布か、ぬるま湯または中性洗剤を浸した布をよくしぼってからふく。(メッキ部分は乾いた布でふいてください。) ランプを清掃する際は、ランプを器具から外して乾いた布でふく。
	必ず実施 <ul style="list-style-type: none"> 照明機器には寿命があります。設置・改修して10年経つと、外観に異常がなくても内部の劣化は進行しています。点検・交換をおすすめします。※使用条件は周囲温度30℃、年間3000時間点灯です。周囲温度が高い場合・点灯時間が長い場合などは寿命が短くなります。1年に1回は「安全チェックシート」により自主点検、および定期的に工事店等の専門家による点検を実施してください。(「安全チェックシート」は弊社ホームページに掲載しております。)点検せずに長時間使い続けるとまれに火災・感電・落下などに至る場合があります。

お願い

•ラジオ、ワイヤレス方式の機器は、なるべく照明器具から離してご使用ください。雑音が入る場合があります。

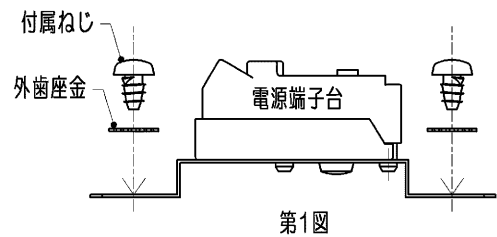
■各部のなまえ



■リニューアルキットの取り付けかた

1 リニューアルキットの取り付け準備

- ① 基本灯具の電源スイッチを切ってください。
- ② 基本灯具から、ランプ、反射板を取りはずしてください。
ランプソケットを灯具本体から取りはずしてください。
リニューアルキットの電源端子台取り付けが可能なスペースがあれば、点灯装置は灯具内に納めたままでも問題ありません。
- ③ 既設器具が調光仕様の場合調光配線はそのまま既設の点灯装置—制御機器間に配線されたままで問題ありません。調光機能は使用できませんが、ON/OFFは可能です。
- ④ 基本灯具のスペースを確認し電源端子台固定位置を決定してください。
(注) 電源線 (VVFケーブル) が既設点灯装置の上を通る配置の場合反射板やカバーとの干渉に注意してください。
- ⑤ 電源端子台固定位置に金具固定用のねじ下穴 (φ3.0, P55mm) を開けてください。



2 リニューアルキットの取り付け

- ① 電源端子台 (金具) を付属のねじ+外歯座金を使用して固定してください。(第1図)

必ず付属の外歯座金を使用してください。
絶縁不良・感電の原因となります。

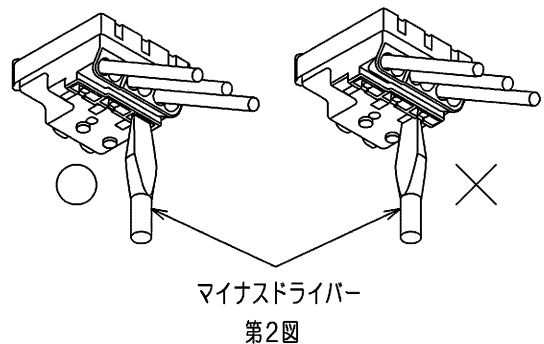
- ② リニューアルキットのランプソケットを基本灯具の固定部に取り付けてください。
(注) 電源端子の位置により配線長 (ランプソケット) に方向性が出てきます。
(注) 長めの配線になっておりますので、余った線は束ねるなどして、挟み込みに十分注意してください。

- ③ 既存電源端子台に接続されている外部引き込み電源線 (VVFケーブル) をリニューアルキットの電源端子台に確実に差し替えてください。
(高さ方向の干渉に注意してください。)
リリースする場合は、必ずリリースボタンをドライバーで押し込んで線を引き抜いてください。(第2図)

不完全な場合とリリースボタン以外を押し込んだ場合は、
接触不良による発熱、火災、感電の原因となります。

端子台の容量は20Aです。

容量を超えると発熱、火災の原因となります。

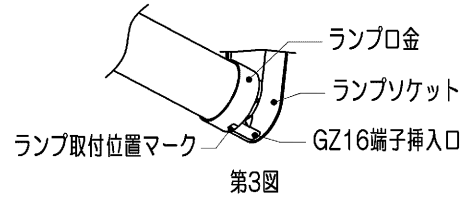


■ リニューアルキットの取り付けかた

- ⑤ 配線の挟み込みに気をつけて反射板を取り付け、最後に適合ランプを装着してください。LEDランプの口金GZ16端子をランプソケットに差し込んだ後、90°回転させランプを取り付けてください。

不備がありますと、落下の原因となります。

- ⑥ LEDランプの正常取付状態は、ランプロ金のランプ取付位置マークがランプソケットのGZ16端子挿入口と同じ位置になるようにランプを回転させ調整してください。(第3図)



3 施工後の表示に関するお願い

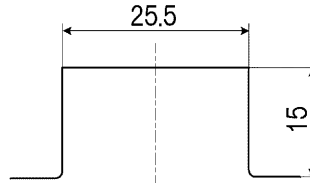
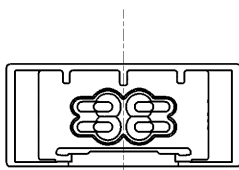
本キットはリニューアルの実施を明確にするため、以下のような変更済みシールを付属しております。記入の上、既設銘板の横又は近傍に貼り付けてください。

TOSHIBA	適合ランプ LDM40SS・N/18/20-L1x1灯
LEDランプ専用x1灯	入力電圧 100V-242V 50/60Hz
この照明器具は東芝ライテック(株)製の電源内蔵LEDランプ器具へ変更しています。必ず専用ランプをご使用ください。	消費電力 18W
	入力電流 0.19A-0.08A
	改造日 ____年__月__日
	東芝ライテック株式会社

※1灯、2灯の組合せの場合、個々に付属されているシールを全て(灯数分)貼り付けてください。

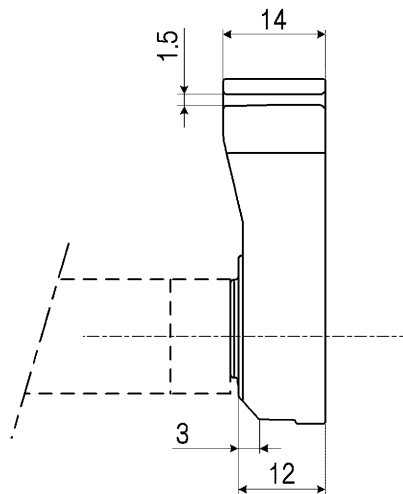
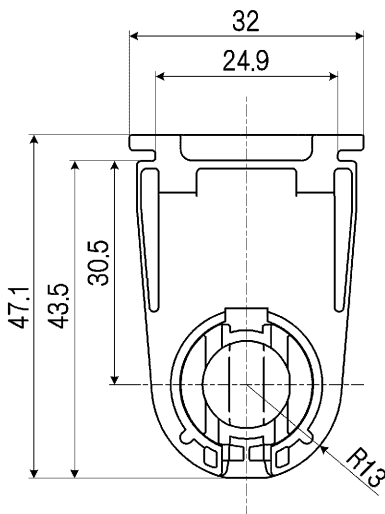
ランプ仕様			
形名	LDM40SS・N/18/20-L1		
灯数	1		
入力電圧(V)	100	200	242
消費電力(W)	18		
入力電流(A)	0.19	0.10	0.08

■ ソケット部寸法



取付寸法

1. 上図のような取付板にソケットの溝を差し込む
2. 取付板の厚さは1.4以下で容易に変形しないこと
3. ソケットが容易に外れないようにダボ等を設ける



型式(接触の方式)	引掛け型
定格	2A250V
外郭材質	PBT 白
受金の種類	GZ16
電線の接続方法	ばね式ねじなし端子 非再用型(解除機能なし)
適合電線	φ0.8, φ1.0軟銅単線
取付方法	スライド式
定格動作温度	80℃
分類方式(IPコード)	IP20(一般型)
特記事項	

■ 共通注記

- ◆ 東芝ライテック(株)製の40ワット形直管蛍光灯ランプを使用した既設蛍光灯器具を対象とします。
- ◆ 明るさを抑え、節電を図ることを目的としたリニューアルキットです。
- ◆ Hf 蛍光灯器具と比較し、高出力は約50%、定格出力は約30%、ラピットスタータ器具、グロー器具は約20%暗くなります。
- ◆ 既設蛍光灯器具とは配光特性が異なります。
- ◆ 照度基準を満足しないため学校用器具にはおすすめできません。
- ◆ 適合ソケットでも器具形状によっては使用できない可能性があります。
- ◆ 以下の器具には使用できません。
 - ・非常灯器具、誘導灯器具、防爆器具などの認定製品
 - ・防湿・防雨形器具
 - ・低温用、高温用、耐食・耐酸形などの特殊環境用器具
 - ・病院用器具(低ノイズ器具)
 - ・防風チューブを使用している器具
 - ・センサー付器具(センサーは使用せず、ON/OFFのみで動作させる場合は使用可能)
 - ・プルスイッチ付器具(プルスイッチは使用せず、ON/OFFのみで動作させる場合は使用可能)
 - ・ソケットカバーで覆われているような意匠性重視形器具
 - ・点灯方式がMD9、RL、RDの器具

修理・お取り扱い・お手入れについてご不明な点は

お買い上げの販売店へご相談ください。

販売店にご相談ができない場合は、下記の窓口へ

東芝ライテック照明ご相談センター

0120-66-1048 (通話料：無料)

受付時間：365日 9:00~20:00

携帯電話・PHSなど 046-862-2772 (通話料：有料)
FAX 0570-000-661 (通話料：有料)

・お客様からご提供いただいた個人情報は、修理やご相談への回答、カタログ発送などの情報提供に利用いたします。
・利用目的の範囲内で、当該製品に関連する東芝グループ会社や協力会社に、お客様の個人情報を提供する場合があります。

日本国内専用
Use only in Japan

保証について

- ・保証期間は、**商品お買い上げ日より1年間です。**
- ・24時間連続使用など、1日20時間以上の長時間使用の場合は、上記の半分の期間とします。
- ・取扱説明書の注意書に従った使用状態で保証期間内に故障した場合には、無償修理させていただきます。

修理を依頼されるとき

- ・保証期間中は、**「お買い上げ日を特定できるもの」**を添えてお買い上げの販売店(工事店)までお申し出ください。
- ・保証期間を過ぎている時はお買い上げの販売店(工事店)にご相談ください。修理によって機能が維持できる場合は、ご希望により有料修理させていただきます。
- ・アフターサービスについてご不明な点並びに修理に関するご相談は、お買い上げの販売店(工事店)または東芝ライテック照明ご相談センターにお問い合わせください。
- ・その際は器具の形名、お買い上げ時期をお忘れなくお知らせください。

保証の免責事項

1. 保証期間内でも次の場合には原則として有料にさせていただきます。
 - (1) 使用上の誤り及び不当な修理や改造による故障及び損傷
 - (2) お買い上げ後の取り付け場所移設、輸送、落下などによる故障及び損傷
 - (3) 火災、地震、水害、落雷、その他天災地変、異常電圧、指定外の使用電源(電圧、周波数)などによる故障及び損傷
 - (4) 車両、船舶等に搭載された場合に生じる故障及び損傷
 - (5) 施工上の不備に起因する故障や不具合
 - (6) 法令、取扱説明書で要求される保守点検を行わないことによる故障及び損傷
 - (7) 日本国内以外での使用による故障及び損傷
2. 離島および離島に準ずる遠隔地への出張修理を行った場合には出張に要する実費を申し受けます。

東芝ライテック株式会社 施設・屋外照明部 施設照明担当 〒212-8585 神奈川県川崎市幸区堀川町72-34

TEL (044) 331-7556
FAX (044) 548-9604

お客様はお読みになったあとも必ず保管してください。

001CA426A